

## Tekniske data

VSH XPress ventil - FORZINKET STÅL

Materiale, ventilhus:	P235GH iht. EN 10217-2
Materiale, greb:	PA66 - glasfiberarmeret nylon med metalindlæg
Størrelser:	DN10-50
Tætninger:	PTFE*
O-ringe:	EPDM**
Lækagesikring:	LBP - Leak Before Press
Medie:	Vand
Driftstryk:	Maks. 16 bar
Driftstemperatur:	-35 °C til +135 °C
Presværktøj:	Kun godkendte presmaskiner med M-bakker eller slynger i henhold til publiceret værktøjsliste
Varmeudvidelseskoefficient:	0,0108 mm pr. mtr. $\Delta T = 1K$

\* Polytetrafluorethylen \*\* Ethylen-propylen-dien-monomer

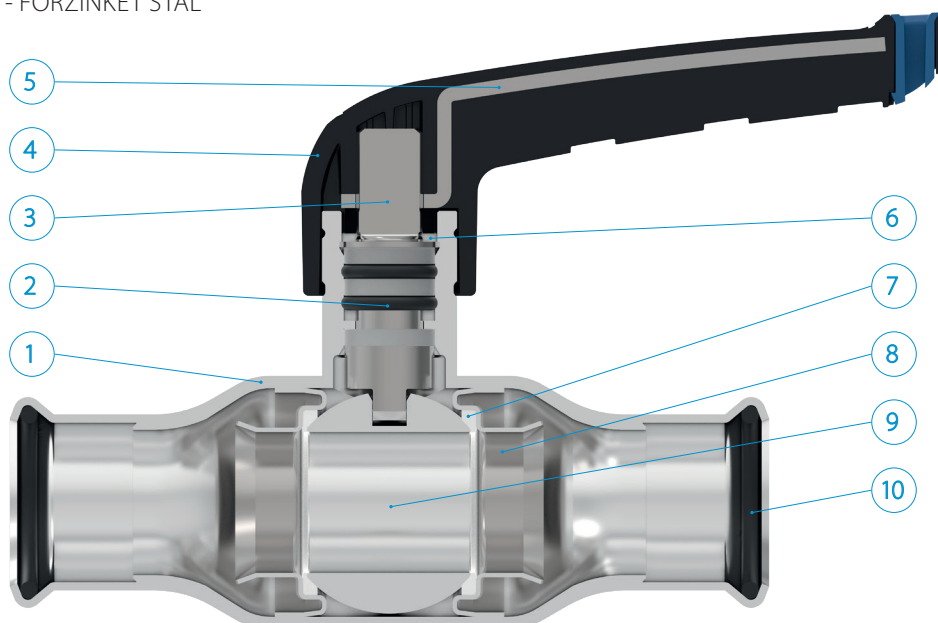


Varme

Køl

## Produktbeskrivelse

VSH XPress ventil - FORZINKET STÅL



Nr.	Komponent	Materiale	Standard
1	Ventilhus	Forzinket stål - P235GH	EN 10217-2
2	O-ring	Gummi - EPDM	
3	Spindel	Rustfrit stål	EN 1.4401
4	Håndtag	Glasfiberarmeret nylon	PA66
5	Metalforstærkning	Galvaniseret stål	

Nr.	Komponent	Materiale	Standard
6	Friktionsring	Plast - PTFE	
7	Tætning	Plast - PTFE	
8	Fjedret støttering	Rustfrit stål	EN 1.4401
9	Kugle	Messing	CW617N
10	O-ring	Gummi - EPDM	

**N.B.:** Gevind i henhold til ISO 228/1