

www.broen.dk

BROEN
VALVE TECHNOLOGIES

BROEN BALLOMAX® DN 200 - 500

Til fjernvarme og køling



BROEN
BALLOMAX®

Designed to last

Klimaforandring er vores fælles udfordring

Effektiv energiudnyttelse er en af de største udfordringer i vor tid og indenfor fjernvarme leverer BROEN A/S et anerkendt svar på, hvordan man klarer det globalt stigende krav om effektiv energiudnyttelse.

Baseret på den innovative arv fra dansk fjernvarme er BROEN BALLOMAX® kugleventiler i dag en nøglekomponent i fjernvarme- og fjernkølingsnet overalt i verden.

I mere end 30 år har BROEN A/S været frontløber i fjernvarmeindustrien ved konstant at udvikle vores ventilteknologi og vi er i dag foretrukken leverandør til energieffektive løsninger indenfor energibranchen.

BROEN A/S er ISO45001:2018, ISO 9001:2015 og ISO 14001:2015 certificeret.

Vores brand er vores løfte.

OM BROEN A/S

I 1948 etablerede Poul Broen firmaet BROEN, som var blandt pionererne, da fjernvarmen startede i Danmark. I 1982 blev BROEN BALLOMAX® kugleventilen til fjernvarme lanceret. Vi stræber efter at udvikle og forbedre produkter, der bruger naturens ressourcer så effektivt som muligt.

I 1993 blev BROEN A/S erhvervet af Aalberts Industries, og i dag har vi mere end 15.000 kolleger, der opererer fra mere end 200 steder i mere end 30 lande. Aalberts Industries (AALB) er noteret på EuroNext Stock Exchange, NLL

VISION OG VÆRDIER

Vores vision er enkel: Vær den bedste inden for ventilteknologi. Stærke værdier er grundlaget for vores forretning og med samme fælles vision binder de os sammen som et firma på tværs af grænser og tidszoner på tre kontinenter.

BROEN BALLOMAX® – vores svar. Energieffektivitet – designed to last!

BROEN BALLOMAX® DN 200 - 500 er flow optimeret med en række nye features, der sætter nye standarder i flow effektivitet - men stadig med den samme høje BROEN BALLOMAX® kvalitet.

Samtlige ventiler kvalitetstestes 100% før de forlader fabrikken.

BROEN BALLOMAX® – Designed to last.

PED 2014/68/EU Modul H
EN 12266 Part 1 og 2



BROEN BALLOMAX®
ventiler med høj spindel har
et **tredobbelt O-ringsdesign**
for at øge sikkerheden.
Derudover er der en
PTFE+C-forseglingskive.

- Optimeret flow med øget boring!
- Ny sædekonstruktion med reduceret betjeningsmoment
- Forøget spindelhøjde tillader optimal isolering
- Kompakt indbygningsdiameter
- Effektive Kvs værdier med et modulært design med kugle flowguide og indløbs flowguide

DN 200 - 400 | Fuld boring | PN 16 - 25 | Flange eller svejsning

DN 250 - 500 | Reduceret boring | PN 16 - 25 | Flange eller svejsning

BROEN BALLOMAX® DN 200 - 500

Optimeret energi effektivitet

Optimalt flow med øget boring og kugle-flow-guides giver fremragende Kvs værdier. Det betyder bedre investeringer med et øget flow fra mindre pumper og gear.

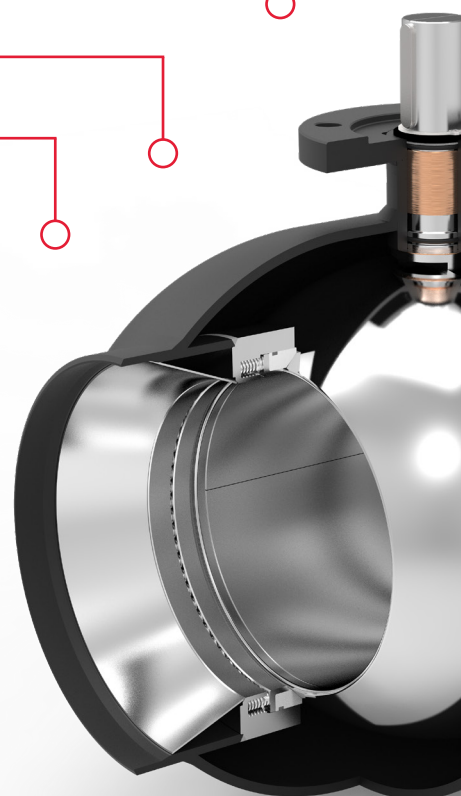
Øget spindelhøjde og en kompakt konstruktion tillader øget isolering.

Ny sædekonstruktion med mindre betjeningsmoment – kræver mindre aktuator.

Bedre ydelse med høj temperatur medier.

Sikkerhed - designet til at holde!

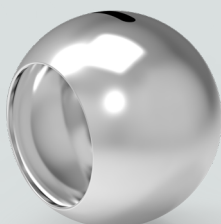
100% udblæsningssikret spindel design: Den indbyggede konstruktion forhindrer at spindlen kan blæses ud.



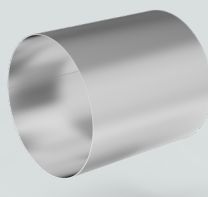
Kvs optimerende flow indløb



Stål kugle



Kvs optimerende kugle-flow-guide



Lave totalomkostninger - designet til at holde!

ISO5211 flange.

Udskiftelige O-ringe i toppen af spindlen lavet af Viton og EPDM forhindrer snavs og olie i at trænge ind.

Robust design bygget på 30 års knowhow inden for anvendelse.

Enkel installation - designet til at holde!

Designet til at holde og minimal vedligeholdelse.

Kompakt design med kompakte indbygningsdiameter passer i flere installationer og tilbyder bedre retrofit muligheder.

- CE PED 2014/68/EU - Modul H
- EN 12266 part 1 og 2
- ISO 5211 tilslutningsflange



BROEN BALLOMAX® DN 200 - 500

Leveringsprogram



BROEN BALLOMAX®
Reduceret boring |
Svejsede x svejsede |
Høj eller lav spindel.

Standard:

Leveres med kugle flow guide
og indløbs flow guide.

DN 250 - 500 | PN 25



BROEN BALLOMAX®
Reduceret boring |
Flange x flange |
Høj eller lav spindel.

Standard:

Leveres med kugle flow guide
og indløbs flow guide.

DN 250 - 500 | PN 16 og PN 25



BROEN BALLOMAX®
DN 200 - 500 kugleventiler kan
leveres med modulære flow
guides og flow optimerede
flow indløb for optimale Kvs
værdier og optimeret energi
effektivitet.



BROEN BALLOMAX®
Fuld boring | Svejsede x svejsede |
Høj eller lav spindel.

Standard:

Leveres med kugle flow guide.

DN 200 - 400 | PN 25



BROEN BALLOMAX®
Fuld boring | Flange x flange |
Høj eller lav spindel.

Standard:

Leveres med kugle flow guide.

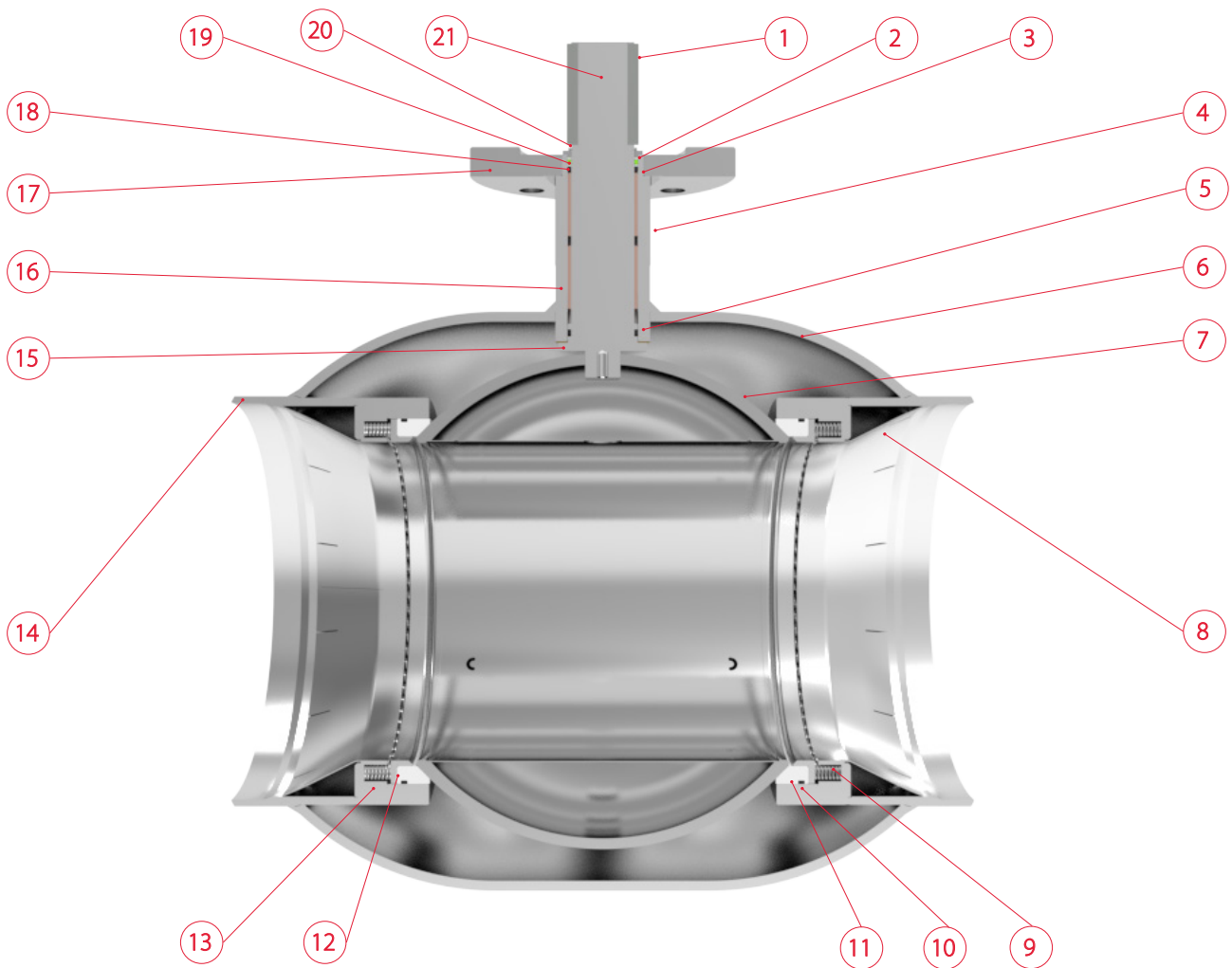
DN 200 - 400 | PN 16 og PN 25



Sammen med vores omfat-
tende BROEN BALLOMAX®
gear, tilbyder vi komplette
løsninger til fjernvarme.

BROEN BALLOMAX® DN 200 - 500

Specifikationer og design



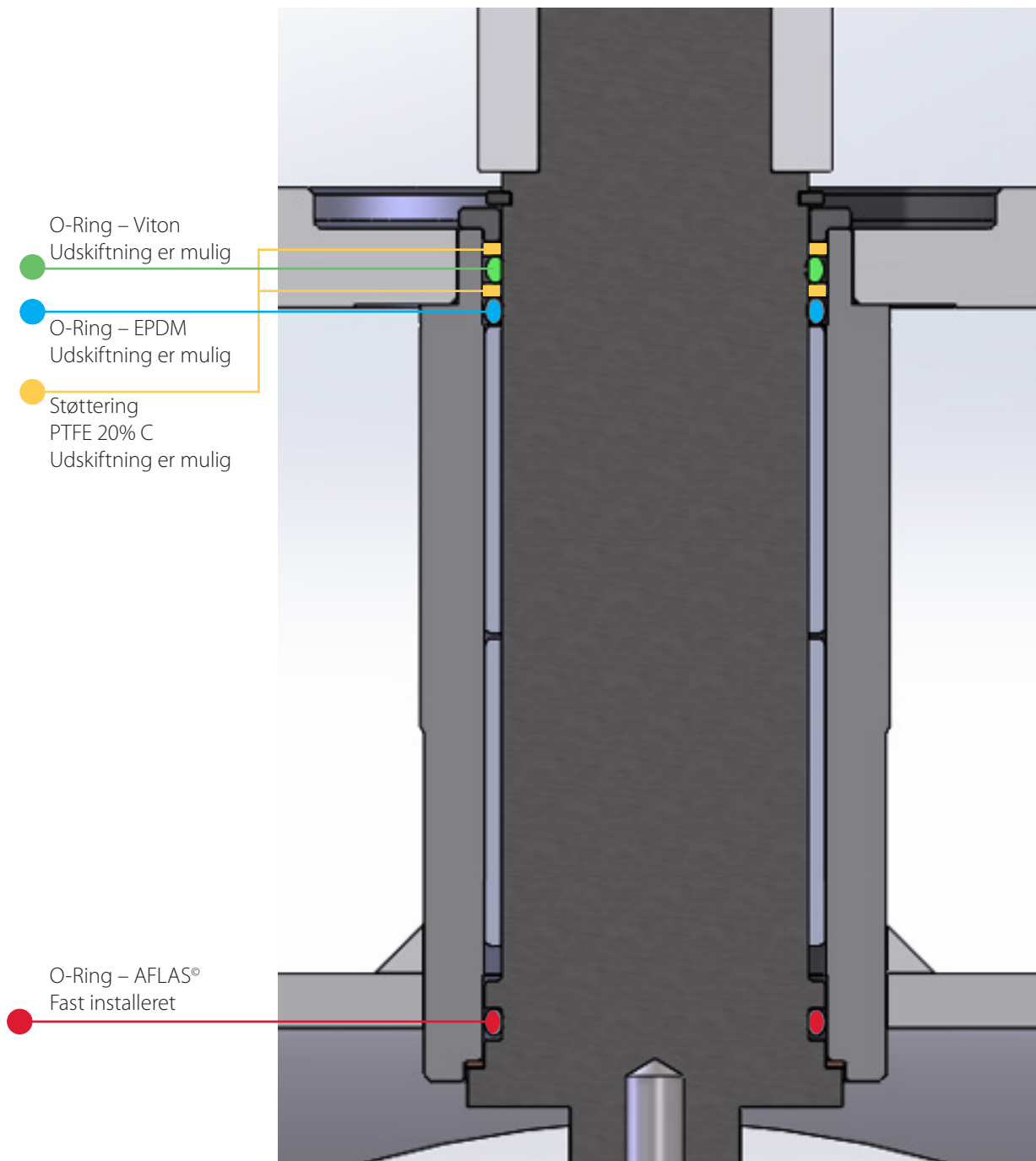
Illustrationen viser reduceret boring.

Nr.	Komponent	Materiale
1	Cylinder nøgle	Stål
2	Låserring DIN 471	
3	Støttering	PTFE 20% C
4	Spindelstyr	P235GH - EN 10216-2
5	O-Ring	AFLAS
6	Ventilhus	P235GH - EN 10217-2
7	Kugle	Rustfrit stål - AISI 304L - 1.4307
8	Flow guides (Tilvalg)	Stål
9	Fjedre	AISI 304
10	O-Ring	EPDM
11	Sæde	PTFE 20% C

Nr.	Komponent	Materiale
12	Støttering	S355J2H - EN 10210
13	Bundstykke	S355J2H - EN 10210
14	Svejseende	P235GH - EN 10028-2
15	Friktionsring	Bronze
16	Leje	PTFE Coated stål
17	Flange	EN ISO 5210
18	O-Ring	EPDM
19	O-ring	FPM
20	Støttering	PTFE 20% C
21	Spindel	Rustfrit stål - ASTM 420 - 1.4021

BROEN BALLOMAX® DN 200 - 500

Spindelætning



- EPDM
- AFLAS
- Viton
- PTFE 20% C

BROEN BALLOMAX® DN 200 - 500

Tekniske data

Materiale, ventilhus:	P235GH / EN 10217-2
Størrelser:	DN 200 - 400 FB + DN 250 - 500 RB
Tætninger:	PTFE 20% C (Polytetrafluorethylene)
O-ringe:	AFLAS®, EPDM + FPM
Medie:	Vand
Driftstryk:	Max 25 bar
Driftstemperatur:	-20°C til +150°C
Design temperatur:	-20°C til +200°C

Kvs værdier - Fuld boring

DN [mm]	200	250	300	400
Kvs [m ³ /h]	9200	13500	21600	35000

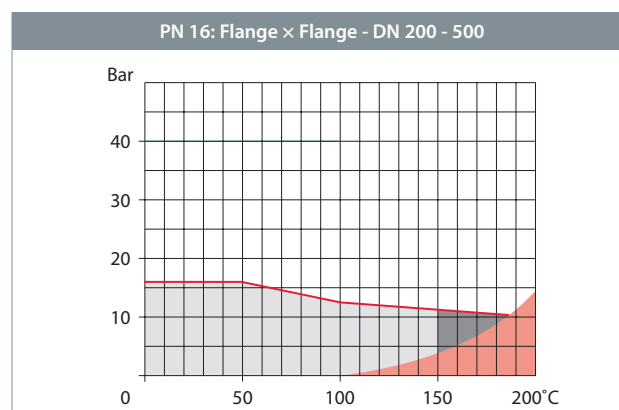
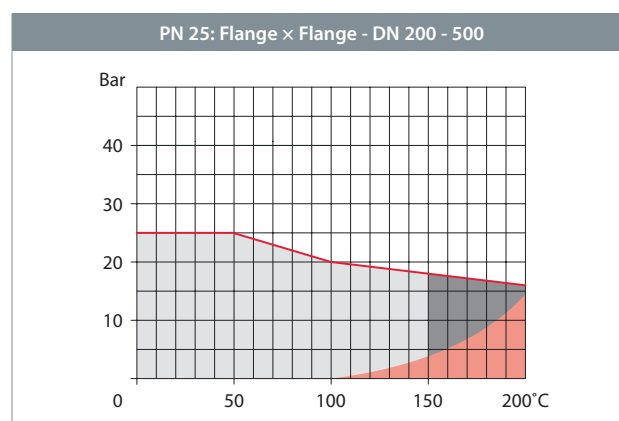
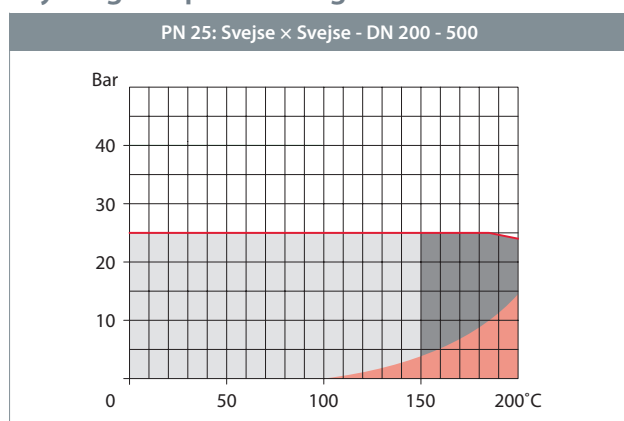
Kvs værdier - Reduceret boring

DN [mm]	250	300	350	400	500
Kvs [m ³ /h]	3200	4700	5500	10600	18150

Kvs værdier - Reduceret boring - Flowoptimeret

DN [mm]	250	300	350	400	500
Kvs [m ³ /h]	5300	8200	8900	13700	20300

Tryk- og temperaturdiagram

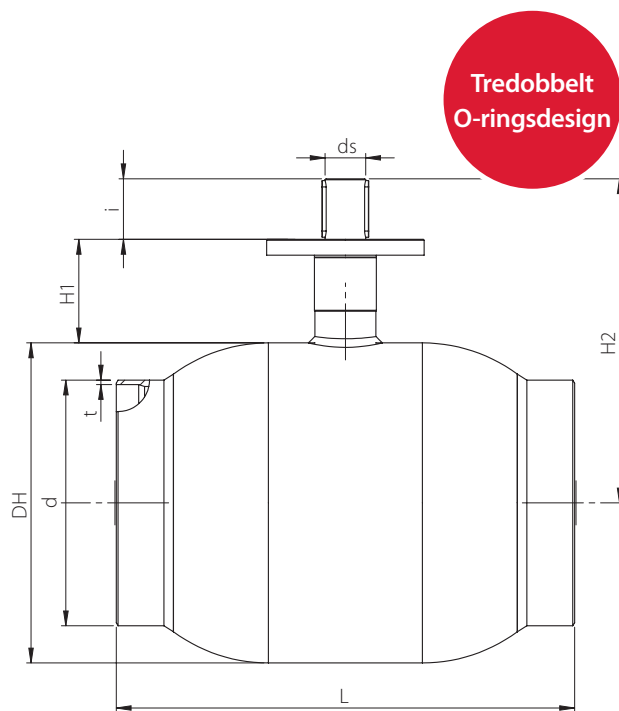


- Temperatur område
- Design temperatur
- Damp område

BROEN BALLOMAX® DN 250 - 500, PN 25

Svejsesender | Reduceret boring | Høj spindel

FLOWOPTIMERET



Reduceret boring - med indløbs flow guide						Alle dimensioner i mm								
DN	BROEN nr.	Boring ø mm	Kvs in m ³ /h	PN	Nettovægt i Kg	DH	d	t	L	H1	H2	ds	i	ISO
250	8511225250 000	200	5.300	25	69,8	356	273,0	5,0	509	115	360,0	45	67	F14
300	8511225300 000	250	8.200	25	111,7	457	323,9	5,6	586	130	443,0	50	84	F16
350	8511225350 000	250	8.900	25	130,5	457	355,6	5,6	662	130	443,0	50	84	F16
400	8511225400 000	305	13.700	25	194,1	508	406,4	6,3	736	155	506,5	60	100	F16
500	8511225500 000	400	20.300	25	377,0	660	508,0	6,3	889	180	622,0	80	112	F30

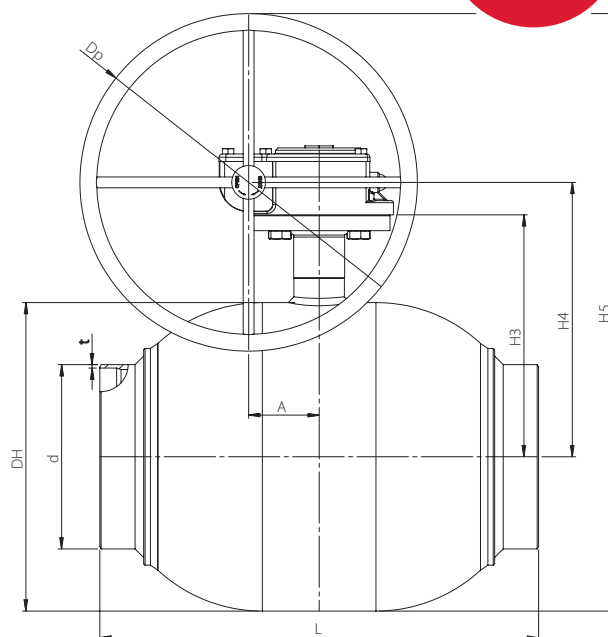
Flowoptimeret - med svøb i kuglen og begge indløb

BROEN BALLOMAX® DN 250 - 500, PN 25

Svejsesender | Reduceret boring | Høj spindel

FLOWOPTIMERET

Tredobbelt
O-ringsdesign

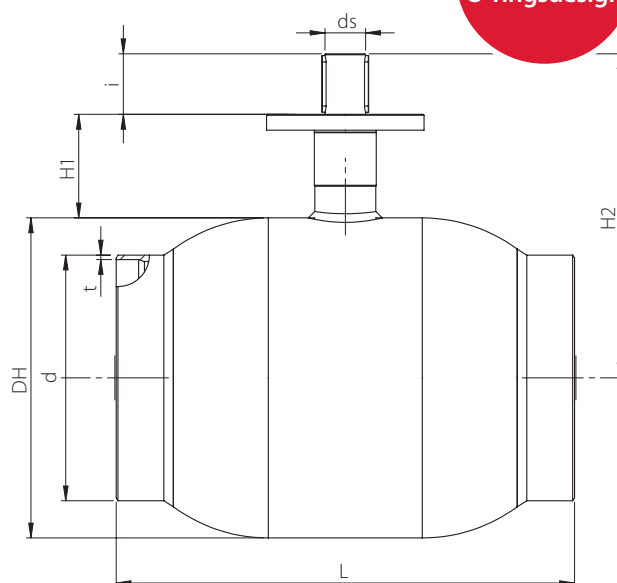


Reduceret boring - med indløbs flow guide						Alle dimensioner i mm								
DN	BROEN nr.	Boring ø mm	Kvs in m ³ /h	PN	Netto-vægt i Kg	DH	d	t	L	H3	H4	H5	Dp	A
250	8511225250 480	200	5.300	25	71,9	356	273,0	5,0	509	293	330	733	450	68,8
300	8511225300 480	250	8.200	25	116,6	457	323,9	5,6	586	359	407	885	500	104,5
350	8511225350 480	250	8.900	25	135,4	457	355,6	5,6	662	359	407	885	500	104,5
400	8511225400 480	305	13.700	25	222,8	508	406,4	6,3	736	410	464	894	350	130,0
500	8511225500 480	400	20.300	25	416,2	660	508,0	6,3	889	510	569	1124	450	182,0

Flowoptimeret - med svøb i kuglen og begge indløb. Ventiler med gear er monteret og indstillet, klar til brug.

BROEN BALLOMAX® DN 200 - 500, PN 25

Svejsseender | Fuld boring eller reduceret boring | Høj spinde



Tredobbelt
O-ringsdesign

Fuld boring - med indløbs flow guide						Alle dimensioner i mm								
DN	BROEN nr.	Boring ø mm	Kvs in m ³ /h	PN	Netto-vægt i Kg	DH	d	t	L	H1	H2	ds	i	ISO
200	8621225200 000	200	9.200	25	83,7	356	219,1	5,0	533	115	365,0	45	67	F14
250	8621225250 000	250	13.500	25	137,5	457	273,0	5,0	650	130	442,5	50	84	F16
300	8601225300 000	305	21.600	25	215,3	508	323,9	5,6	819	155	506,5	60	100	F16
400	8601225400 000	400	35.000	25	419,2	660	406,4	6,3	991	180	622,4	80	112	F30

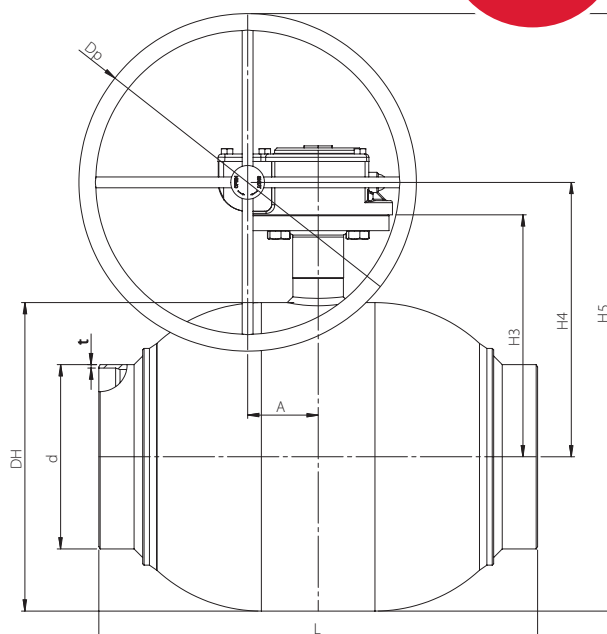
Reduceret boring						Alle dimensioner i mm								
DN	BROEN nr.	Boring ø mm	Kvs in m ³ /h	PN	Netto-vægt i Kg	DH	d	t	L	H1	H2	ds	i	ISO
250	8501225250 000	200	3.200	25	68,0	356	273,0	5,0	509	115	349,8	45	67	F14
300	8501225300 000	250	4.700	25	108,9	457	323,9	5,6	586	130	443,0	50	84	F16
350	8501225350 000	250	5.500	25	127,8	457	355,6	5,6	662	130	443,0	50	84	F16
400	8501225400 000*	305	10.600	25	192,2	508	406,4	6,3	736	155	506,5	60	100	F16
500	8501225500 000*	400	18.150	25	374,0	660	508,0	6,3	889	180	622,0	80	112	F30

* DN 400 - 500 - med ball flow guide.

BROEN BALLOMAX® DN 200 - 500, PN 25

Svejtseender | Fuld boring eller reduceret boring | Høj spinde

Tredobbelt
O-ringsdesign



Fuld boring - med indløbs flow guide						Alle dimensioner i mm								
DN	BROEN nr.	Boring ø mm	Kvs in m ³ /h	PN	Netto-vægt i Kg	DH	d	t	L	H3	H4	H5	dp	A
200	8621225200 480	200	9.200	25	85,8	356	219,1	5,0	533	293	330	734	450	68,8
250	8621225250 480	250	13.500	25	142,4	457	273,0	5,0	650	359	407	886	500	104,5
300	8601225300 480	305	21.600	25	257,4	508	323,9	5,6	819	410	465	894	350	130,0
400	8601225400 480	400	35.000	25	487,3	660	406,4	6,3	991	510	569	1124	450	182,0

Reduceret boring						Alle dimensioner i mm								
DN	BROEN nr.	Boring ø mm	Kvs in m ³ /h	PN	Netto-vægt i Kg	DH	d	t	L	H3	H4	H5	dp	A
250	8501225250 480	200	3.200	25	70,1	356	273,0	5,0	509	293	330	733	450	68,8
300	8501225300 480	250	4.700	25	114,0	457	323,9	5,6	586	359	407	885	500	104,5
350	8501225350 480	250	5.500	25	132,7	457	355,6	5,6	662	359	407	885	500	104,5
400	8501225400 480	305	10.600	25	221,0	508	406,4	6,3	736	410	464	894	350	130,0
500	8501225500 480	400	18.150	25	413,3	660	508,0	6,3	889	510	569	1124	450	182,0

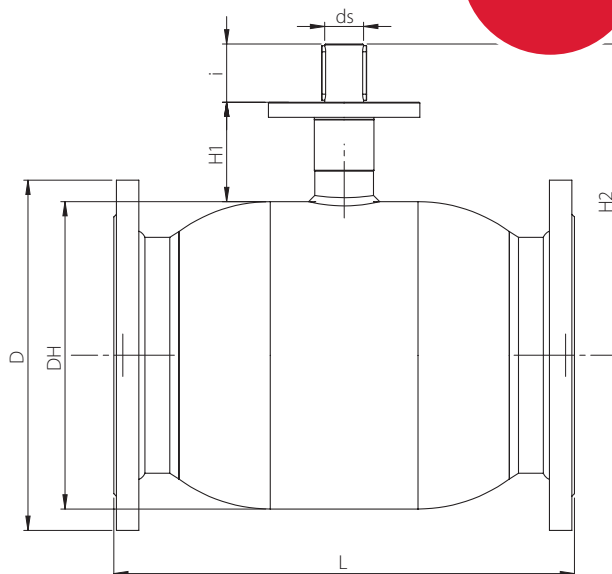
Ventiler med gear er monteret og indstillet, klar til brug.

BROEN BALLOMAX® DN 250 - 500, PN 16 & 25

Flangeender | Reduceret boring | Høj spindel

FLOWOPTIMERET

Tredobbelt
O-ringsdesign



Reduceret boring - med indløbs flow guide						Alle dimensioner i mm							
DN	BROEN nr.	Boring ø mm	Kvs in m ³ /h	PN	Netto-vægt i Kg	DH	D	L	H1	H2	ds	i	ISO
250	8511416250 000	200	5.300	16	92,2	356	405	533	115	360,0	45	67	F14
300	8511416300 000	250	8.200	16	146,7	457	460	610	130	443,0	50	84	F16
350	8511416350 000	250	8.900	16	184,1	457	520	686	130	443,0	50	84	F16
400	8511416400 000	305	13.700	16	249,9	508	620	762	155	506,5	60	100	F16
500	8511416500 000	400	20.300	16	472,3	660	715	914	180	622,0	80	112	F30

Reduceret boring - med indløbs flow guide						Alle dimensioner i mm							
DN	BROEN nr.	Boring ø mm	Kvs in m ³ /h	PN	Netto-vægt i Kg	DH	D	L	H1	H2	ds	i	ISO
250	8511425250 000	200	5.300	25	108,6	356	425	533	115	360,0	45	67	F14
300	8511425300 000	250	8.200	25	162,7	457	485	610	130	443,0	50	84	F16
350	8511425350 000	250	8.900	25	211,1	457	555	686	130	443,0	50	84	F16
400	8511425400 000	305	13.700	25	302,9	508	620	762	155	506,5	60	100	F16
500	8511425500 000	400	20.300	25	543,6	660	730	914	180	622,0	80	112	F30

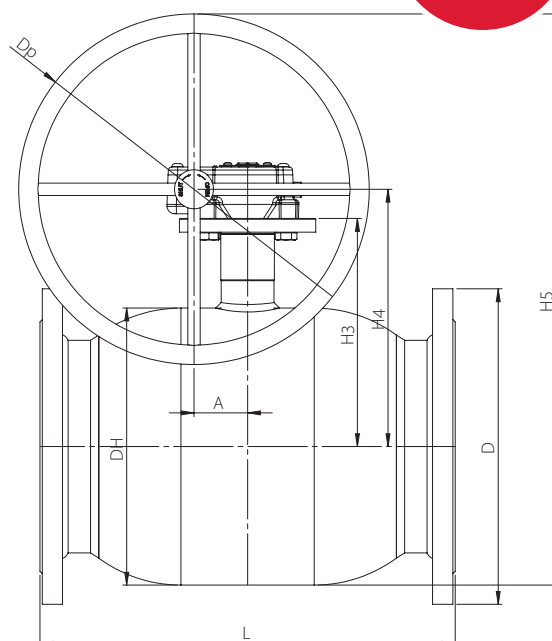
Flowoptimeret - med svøb i kuglen og begge indløb.

BROEN BALLOMAX® DN 250 - 500, PN 16 & 25

Flangeender | Reduceret boring | Høj spindel

FLOWOPTIMERET

Tredobbelt
O-ringsdesign



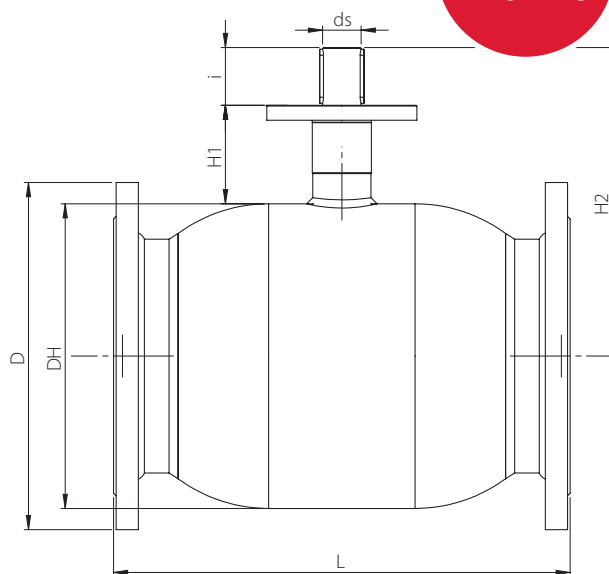
Reduceret boring - med indløbs flow guide						Alle dimensioner i mm							
DN	BROEN nr.	Boring ø mm	Kvs in m ³ /h	PN	Netto-vægt i Kg	DH	D	L	H3	H4	H5	Dp	A
250	8511416250 480	200	5.300	16	98,3	356	405	533	293	330	733	450	68,8
300	8511416300 480	250	8.200	16	151,7	457	460	610	359	407	885	500	104,5
350	8511416350 480	250	8.900	16	188,5	457	520	686	359	407	885	500	104,5
400	8511416400 480	305	13.700	16	292,0	508	620	762	410	464	894	350	130,0
500	8511416500 480	400	20.300	16	540,4	660	730	914	510	569	1124	450	182,0

Reduceret boring - med indløbs flow guide						Alle dimensioner i mm							
DN	BROEN nr.	Boring ø mm	Kvs in m ³ /h	PN	Netto-vægt i Kg	DH	D	L	H3	H4	H5	Dp	A
250	8511425250 480	200	5.300	25	110,7	356	405	533	293	330	733	450	68,8
300	8511425300 480	250	8.200	25	167,6	457	460	610	359	407	885	500	104,5
350	8511425350 480	250	8.900	25	215,4	457	555	686	359	407	885	500	104,5
400	8511425400 480	305	13.700	25	332,5	508	620	762	410	464	894	350	130,0
500	8511425500 480	400	20.300	25	583,4	660	730	914	510	569	1124	450	182,0

Flowoptimeret - med svøb i kuglen og begge indløb. Ventiler med gear er monteret og indstillet, klar til brug.

BROEN BALLOMAX® DN 200 - 500, PN 16

Flangeender | Fuld boring eller reduceret boring | Høj spindel



Fuld boring - med indløbs flow guide						Alle dimensioner i mm							
DN	BROEN nr.	Boring ø mm	Kvs in m ³ /h	PN	Nettovægt i Kg	DH	D	L	H1	H2	ds	i	ISO
200	8621416200 000	200	9.200	16	102,9	356	340	550	115	360	45	67	F14
250	8621416250 000	250	13.500	16	163,9	457	405	673	130	386	50	84	F16
300	8601416300 000	305	21.600	16	250,4	508	460	850	155	507	60	100	F16
400	8601416400 000	400	35.000	16	486,9	660	580	1016	180	527	80	112	F30

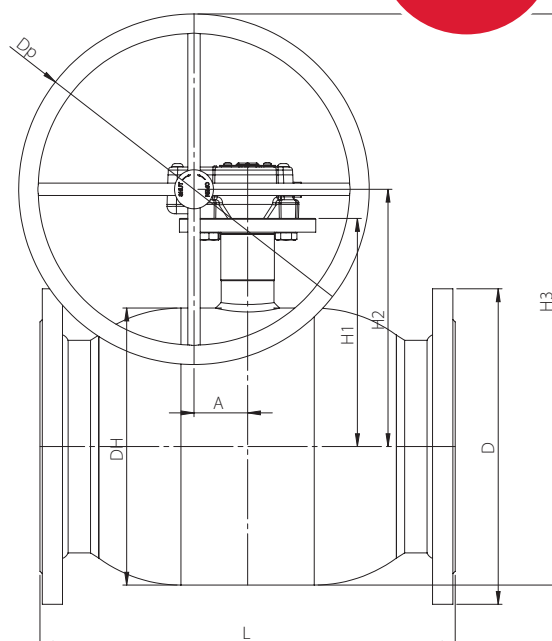
Reduceret boring						Alle dimensioner i mm							
DN	BROEN nr.	Boring ø mm	Kvs in m ³ /h	PN	Nettovægt i Kg	DH	D	L	H1	H2	ds	i	ISO
250	8501416250 000	200	3.200	16	94,4	356	405	533	115	360,0	45	67	F14
300	8501416300 000	250	4.700	16	143,9	457	460	610	130	443,0	50	84	F16
350	8501416350 000	250	5.500	16	180,8	457	520	686	130	443,0	50	84	F16
400	8501416400 000*	305	10.600	16	248,1	508	620	762	155	506,5	60	100	F16
500	8501416500 000*	400	18.150	16	469,4	660	730	914	180	622,5	80	112	F30

* DN 400 - 500 - med ball flow guide.

BROEN BALLOMAX® DN 200 - 500, PN 16

Flangeender | Fuld boring eller reduceret boring | Høj spindel

Tredobbelt
O-ringsdesign



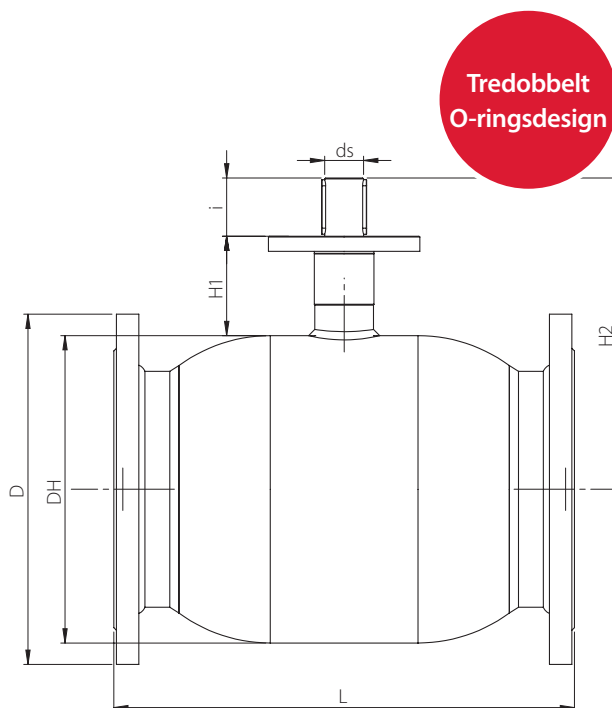
Fuld boring - med indløbs flow guide						Alle dimensioner i mm							
DN	BROEN nr.	Boring ø mm	Kvs in m ³ /h	PN	Nettovægt i Kg	DH	D	L	H1	H2	H3	Dp	A
200	8621416200 480	200	9.200	16	105,0	356	340	550	293	330	734	450	68,8
250	8621416250 480	250	13.500	16	168,9	457	405	673	359	407	886	500	104,5
300	8601416300 480	305	21.600	16	292,5	508	460	850	410	465	894	350	130,0
400	8601416400 480	400	35.000	16	555,0	660	580	1016	510	569	1124	450	182,0

Reduceret boring						Alle dimensioner i mm							
DN	BROEN nr.	Boring ø mm	Kvs in m ³ /h	PN	Nettovægt i Kg	DH	D	L	H1	H2	H3	Dp	A
250	8501416250 480	200	3.200	16	96,5	356	405	533	293	330	733	450	68,8
300	8501416300 480	250	4.700	16	149,1	457	460	610	359	407	885	500	104,5
350	8501416350 480	250	5.500	16	185,8	457	520	686	359	407	885	500	104,5
400	8501416400 480	305	10.600	16	290,1	508	620	762	410	464	894	350	130,0
500	8501416500 480	400	18.150	16	537,5	660	730	914	510	569	1124	450	182,0

Ventiler med gear er monteret og indstillet, klar til brug.

BROEN BALLOMAX® DN 200 - 500, PN 25

Flangeender | Fuld boring eller reduceret boring | Høj spindel



Fuld boring - med indløbs flow guide						Alle dimensioner i mm							
DN	BROEN nr.	Boring ø mm	Kvs in m ³ /h	PN	Netto-vægt i Kg	DH	D	L	H1	H2	ds	i	ISO
200	8621425200 000	200	9.200	25	111,1	356	360	550	115	360	45	67	F14
250	8621425250 000	250	13.500	25	176,2	457	425	673	130	386	50	84	F16
300	8601425250 000	305	21.600	25	265,4	508	485	850	155	507	60	100	F16
400	8601425400 000	400	35.000	25	528,8	660	620	1016	180	527	80	112	F30

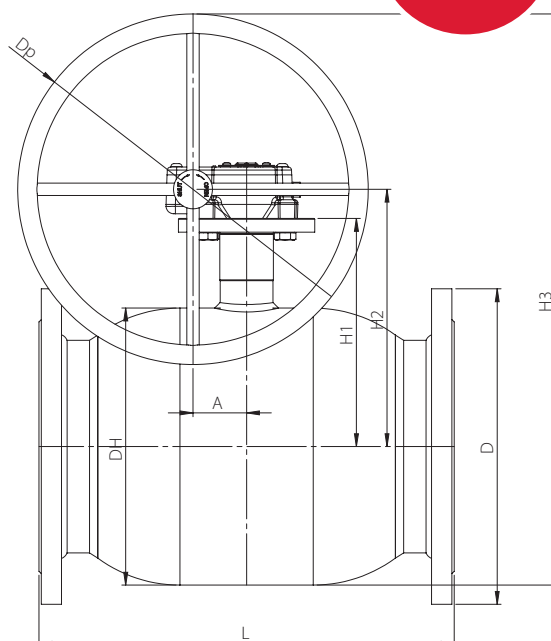
Reduceret boring						Alle dimensioner i mm							
DN	BROEN nr.	Boring ø mm	Kvs in m ³ /h	PN	Netto-vægt i Kg	DH	D	L	H1	H2	ds	i	ISO
250	8501425250 000	200	3.200	25	106,7	356	425	533	115	360,0	45	67	F14
300	8501425300 000	250	4.700	25	160,1	457	485	610	130	443,0	50	84	F16
350	8501425350 000	250	5.500	25	207,8	457	555	686	130	443,0	50	84	F16
400	8501425400 000	305	10.600	25	301,1	508	620	762	155	506,5	60	100	F16
500	8501425500 000	400	18.150	25	541,2	660	730	914	180	622,5	80	112	F30

* DN 400 - 500 - med ball flow guide.

BROEN BALLOMAX® DN 200 - 500, PN 25

Flangeender | Fuld boring eller reduceret boring | Høj spindel

Tredobbelt
O-ringsdesign



Fuld boring - med indløbs flow guide						Alle dimensioner i mm							
DN	BROEN nr.	Boring ø mm	Kvs in m ³ /h	PN	Nettovægt i Kg	DH	D	L	H1	H2	H3	Dp	A
200	8621425200 480	200	9.200	25	113,2	356	360	550	293	330	734	450	68,8
250	8621425250 480	250	13.500	25	181,2	457	425	673	359	407	886	500	104,5
300	8601425300 480	305	21.600	25	307,4	508	485	850	410	465	894	350	130,0
400	8601425400 480	400	35.000	25	597,0	660	620	1016	510	569	1124	450	182,0

Reduceret boring						Alle dimensioner i mm							
DN	BROEN nr.	Boring ø mm	Kvs in m ³ /h	PN	Nettovægt i Kg	DH	D	L	H1	H2	H3	Dp	A
250	8501425250 480	200	3.200	25	108,8	356	405	533	293	330	733	450	68,8
300	8501425300 480	250	4.700	25	165,0	457	460	610	359	407	885	500	104,5
350	8501425350 480	250	5.500	25	212,2	457	520	686	359	407	885	500	104,5
400	8501425400 480	305	10.600	25	330,6	508	620	762	410	464	894	350	130,0
500	8501425500 480	400	18.150	25	580,5	660	730	914	510	569	1124	450	182,0

Ventiler med gear er monteret og indstillet, klar til brug.

Our brand is our promise

BROEN
VALVE TECHNOLOGIES

BROEN VALVE TECHNOLOGIES

BROEN er international markedsleder i ventilteknologi og vi er i dag repræsenteret på 3 kontinenter med høj aktivitet i Europa, Kina og USA.

I over 70 år har BROEN været en førende leverandør med udvikling og produktion af driftssikker og intelligent ventilteknologi til regulering af vand, luft og gas. BROEN leverer komplette løsninger inden for VVS-installationer og er førende leverandør af fjernvarmeventiler og ventiler til naturgas.

Med vores store erfaring og ekspertise omkring ventilteknologi skaber vi i tæt dialog med vores kunder og partnere over hele verden værdi og troværdighed og tilbyder pålidelige og sikre ventiler med fuld sikkerhed.

BROEN gruppen – en del af den hollandske Aalberts N.V.
– har hovedkvarter i Assens.

Læs mere her: www.broen.dk

BROEN salg, rådgivning og support

Ønsker du at blive kontaktet af en konsulent eller få rådgivning og support over telefonen, kontakt os venligst på nedenstående.

Telefon: +45 6471 2095

Mandag - Torsdag: 8.00 - 16.00 | Fredag: 8.00 - 15.00.

Email: broen@broen.com

BROEN Fjernvarme

Kontakt os gerne med dine spørgsmål til vores produkter til fjernvarme og køl. Vi hjælper gerne.

BROEN INTERN SALGSSUPPORT

Telefon: +45 6373 2248

BROEN SALG OG TEKNISK SUPPORT

Telefon.: +45 6373 2272

BROEN EKSTERN SALGSSUPPORT

Telefon: +45 2340 1008



For yderligere information,
scan denne QR-kode eller besøg
www.broen.dk

