

KAPITEL 3
Stålkugleventiler
Fuld boring

BROEN
BALLOMAX®

Designed to last

www.broen.dk

Stålkugleventil - DN 10 - 50, PN 25

Type BBM 12031 - Fuld boring

Muffe x Muffe med høj eller lav spindel

Stålkugleventil.

Materialer

Se næste side.

Anvendelse

Afspærringsventil til varme, fjernvarme, køling og industriallæg.

Medier

Vand, luft og andre medier, der ikke nedbryder stålet. Ikke velegnet til damp. Kontakt BROEN BALLOMAX®-salgsafdelingen ved tvivlsspørgsmål.

Overfladebehandling

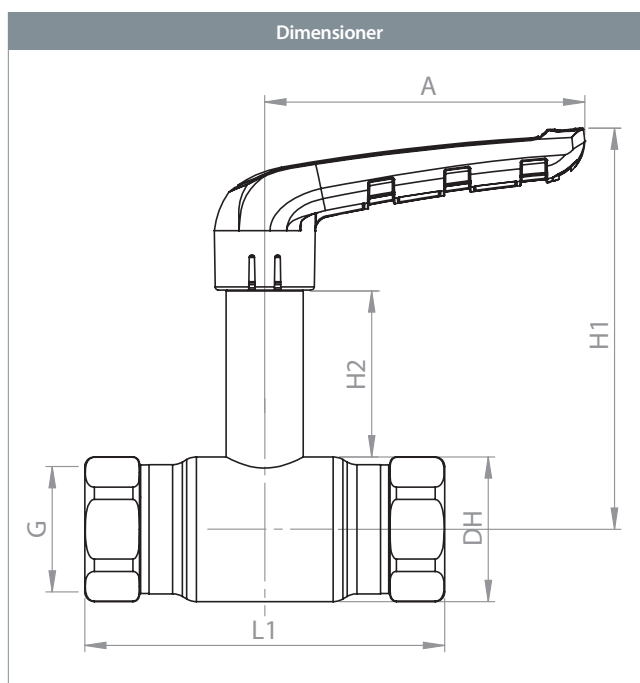
Alle BROEN BALLOMAX®-ventiler er pulverlakeret i sort.

Betjening

Standardgrebet kan vendes 180 grader.

Godkendelser og certifikater

BROEN er certificeret i henhold til ISO 9001 og miljøcertificeret i henhold til ISO 14001. BROEN BALLOMAX® er godkendt i henhold til direktivet for trykbærende udstyr (PED). Alle kugleventiler fra og med DN 40 er CE-mærkede. 3.1-certifikat kan fremsendes ved henvendelse.



| | | | | | Alle dimensioner i mm | | | | | | |
|-----|-----------|-----------------|-----|----------------|-----------------------|--------|-------|-----|-----|----|-----|
| DN | BROEN nr. | Boring | Kvs | Nettovægt - kg | G | DH | L1 | H1 | H2 | A | |
| HØJ | 10 | 1010002031-2101 | 10 | 13 | 0,30 | 3/8" | Ø26,0 | 74 | 106 | 55 | 75 |
| | 15 | 1015002031-2101 | 15 | 26 | 0,35 | 1/2" | Ø30,0 | 94 | 108 | 55 | 75 |
| | 20 | 1020002031-2101 | 20 | 49 | 0,47 | 3/4" | Ø38,0 | 104 | 111 | 54 | 75 |
| | 25 | 1025002031-2101 | 25 | 75 | 0,80 | 1" | Ø45,0 | 112 | 125 | 52 | 100 |
| | 32 | 1032002031-2101 | 32 | 110 | 1,21 | 1 1/4" | Ø56,5 | 134 | 131 | 52 | 100 |
| | 40 | 1040002031-2101 | 40 | 214 | 1,83 | 1 1/2" | Ø68,0 | 156 | 156 | 63 | 120 |
| | 50 | 1050002031-2101 | 50 | 308 | 3,09 | 2" | Ø85,0 | 192 | 165 | 63 | 120 |
| | | | | | Alle dimensioner i mm | | | | | | |
| DN | BROEN nr. | Boring | Kvs | Nettovægt - kg | G | DH | L1 | H1 | H2 | A | |
| LAV | 15 | 1015002030-2101 | 15 | 26 | 0,27 | 1/2" | Ø30,0 | 94 | 68 | 15 | 75 |
| | 20 | 1020002030-2101 | 20 | 49 | 0,39 | 3/4" | Ø38,0 | 104 | 69 | 11 | 75 |
| | 25 | 1025002030-2101 | 25 | 75 | 0,67 | 1" | Ø45,0 | 112 | 87 | 14 | 100 |

Stålkugleventil - DN 10 - 50, PN 25

Type BBM 12031 - Fuld boring



| Teknisk tegning | Materialebeskrivelse | | |
|-----------------|----------------------|---|---|
| | 1 | Ventilhus | Stål - P235GH / 1.0345 / EN 10217-2 |
| | 2 | Låsering | Stål |
| | 3 | O-ring | Gummi - EPDM70 |
| | 4 | Spindelstyr | Stål - P235GH / 1.0345 / EN 10217-2 |
| | 5 | Ring | Plast - PTFE 20% carbon |
| | 6 | Spindel | Rustfrit stål - AISI316 / EN 1.4401 |
| | 7 | Kugle | Rustfrit stål - AISI304 / 1.4301 / EN 10088-3 |
| | 8 | Fjedret støttering | Rustfrit stål - AISI316 / EN 1.4401 |
| | 9 | Pakning | Plast - PTFE |
| | 10 | Friktionsring | Plast - PTFE+C |
| | 11 | Metalhåndtag | Galvaniseret stål |
| | 12 | Håndtag | Glasfiberarmeret nylon - PA66 |
| 16 | Muffe | Stål - P235GH / 1.0345 / EN 10217-2 / ISO 228-1 | |

Stålkugleventil - DN 10 - 50, PN 25

Type BBM 12031 - Fuld boring

Muffe x Muffe med høj spindel og gearhåndtag

Stålkugleventil.

Materialer

Se næste side.

Anvendelse

Afspærringsventil til varme, fjernvarme, køling og industriallæg.

Medier

Vand, luft og andre medier, der ikke nedbryder stålet. Ikke velegnet til damp. Kontakt BROEN BALLOMAX®-salgsafdelingen ved tvivlsspørgsmål.

Overfladebehandling

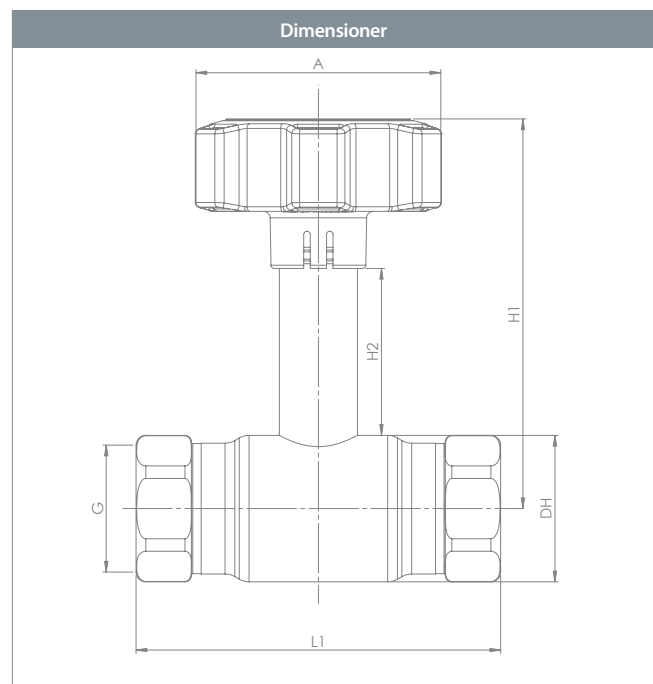
Alle BROEN BALLOMAX®-ventiler er pulverlakeret i sort.

Betjening

Gearhåndtaget kan vendes 180 grader.

Godkendelser og certifikater

BROEN er certificeret i henhold til ISO 9001 og miljøcertificeret i henhold til ISO 14001. BROEN BALLOMAX® er godkendt i henhold til direktivet for trykbærende udstyr (PED). Alle kugleventiler fra og med DN 40 er CE-mærkede. 3.1-certifikat kan fremsendes ved henvendelse.



| DN | BROEN nr. | Boring | Kvs | Nettovægt - kg | Alle dimensioner i mm | | | | | |
|----|-----------------|--------|-----|----------------|-----------------------|-------|-----|-----|----|-----|
| | | | | | G | DH | L1 | H1 | H2 | A |
| 10 | 1010002031-2201 | 10 | 13 | 0,35 | 3/8" | Ø26,0 | 74 | 106 | 55 | 59 |
| 15 | 1015002031-2201 | 15 | 26 | 0,4 | 1/2" | Ø30,0 | 94 | 108 | 55 | 59 |
| 20 | 1020002031-2201 | 20 | 49 | 0,52 | 3/4" | Ø38,0 | 104 | 111 | 54 | 59 |
| 25 | 1025002031-2201 | 25 | 75 | 0,85 | 1" | Ø45,0 | 112 | 125 | 52 | 81 |
| 32 | 1032002031-2201 | 32 | 110 | 1,26 | 1 1/4" | Ø56,5 | 134 | 131 | 52 | 81 |
| 40 | 1040002031-2201 | 40 | 214 | 1,88 | 1 1/2" | Ø68,0 | 156 | 156 | 63 | 108 |
| 50 | 1050002031-2201 | 50 | 308 | 3,14 | 2" | Ø85,0 | 192 | 165 | 63 | 108 |

Stålkugleventil - DN 10 - 50, PN 25

Type BBM 12031 - Fuld boring



| Teknisk tegning | Materialebeskrivelse | |
|-----------------|--|---|
| | 1 | Ventilhus Stål - P235GH / 1.0345 / EN 10217-2 |
| | 4 | Spindelstyr Stål - P235GH / 1.0345 / EN 10217-2 |
| | 6 | Spindel Rustfrit stål - AISI316 / EN 1.4401 |
| | 7 | Kugle Rustfrit stål - AISI304 / 1.4301 / EN 10088-3 |
| | 8 | Fjedret støttering Rustfrit stål - AISI316 / EN 1.4401 |
| | 9 | Pakning Plast - PTFE |
| | 10 | Friktionsring Plast - PTFE+C |
| 16 | Muffe Stål - P235GH / 1.0345 / EN 10217-2 / ISO 228-1 | |
| 17 | Gearhåndtag Glasfiberarmeret nylon - PA66 | |

Stålkugleventil - DN 10 - 50, PN 25

Type BBM 13001 - Fuld boring

Svejse × Svejse med høj eller lav spindel

Stålkugleventil.

Materialer

Se næste side.

Anvendelse

Afspærringsventil til varme, fjernvarme, køling og industriallæg.

Medier

Vand, luft og andre medier, der ikke nedbryder stålet. Ikke velegnet til damp. Kontakt BROEN BALLOMAX®-salgsafdelingen ved tvivlsspørgsmål.

Overfladebehandling

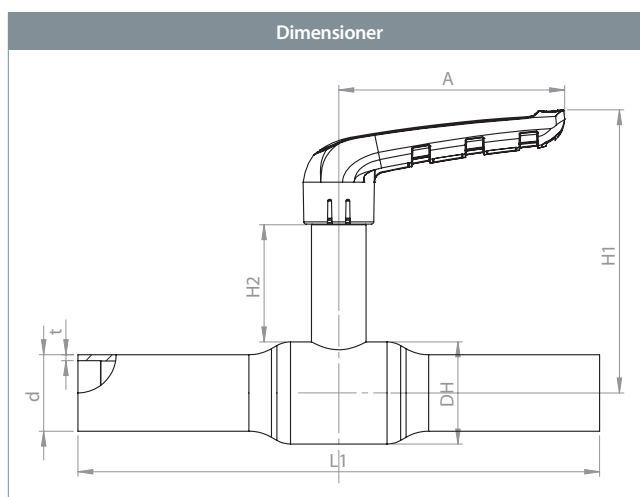
Alle BROEN BALLOMAX®-ventiler er pulverlakeret i sort.

Betjening

Standardgrebet kan vendes 180 grader.

Godkendelser og certifikater

BROEN er certificeret i henhold til ISO 9001 og miljøcertificeret i henhold til ISO 14001. BROEN BALLOMAX® er godkendt i henhold til direktivet for trykbærende udstyr (PED). Alle kugleventiler fra og med DN 40 er CE-mærkede. 3.1-certifikat kan fremsendes ved henvendelse.



| | | | | | Alle dimensioner i mm | | | | | | | |
|-----|-----------------|-----------------|-----|----------------|-----------------------|-------|------|-----|-----|-----|-----|-----|
| DN | BROEN nr. | Boring | Kvs | Nettovægt - kg | DH | d | t | L1 | H1 | H2 | A | |
| HØJ | 10 | 1010003001-2101 | 10 | 13 | 0,20 | Ø26,0 | 17,2 | 1,8 | 210 | 106 | 55 | 75 |
| | 15 | 1015003001-2101 | 15 | 26 | 0,22 | Ø30,0 | 21,3 | 2,0 | 210 | 108 | 55 | 75 |
| | 20 | 1020003001-2101 | 20 | 49 | 0,58 | Ø38,0 | 26,9 | 2,3 | 230 | 111 | 54 | 75 |
| | 25 | 1025003001-2101 | 25 | 75 | 0,91 | Ø45,0 | 33,7 | 2,6 | 230 | 125 | 52 | 100 |
| | 32 | 1032003001-2101 | 32 | 110 | 1,30 | Ø56,5 | 42,4 | 2,6 | 260 | 131 | 52 | 100 |
| | 40 | 1040003001-2101 | 40 | 214 | 1,86 | Ø68,0 | 48,3 | 2,6 | 260 | 156 | 63 | 120 |
| 50 | 1050003001-2101 | 50 | 308 | 3,00 | Ø85,0 | 60,3 | 2,9 | 290 | 165 | 63 | 120 | |
| | | | | | Alle dimensioner i mm | | | | | | | |
| DN | BROEN nr. | Boring | Kvs | Nettovægt - kg | DH | d | t | L1 | H1 | H2 | A | |
| LAV | 15 | 1015003000-2101 | 15 | 26 | 0,14 | Ø30,0 | 21,3 | 2,0 | 210 | 66 | 15 | 75 |
| | 20 | 1020003000-2101 | 20 | 49 | 0,50 | Ø38,0 | 26,9 | 2,3 | 230 | 68 | 11 | 75 |
| | 25 | 1025003000-2101 | 25 | 75 | 0,78 | Ø45,0 | 33,7 | 2,6 | 230 | 87 | 14 | 100 |

Stålkugleventil - DN 10 - 50, PN 25

Type BBM 13001 - Fuld boring



| Teknisk tegning | Materialebeskrivelse | |
|-----------------|----------------------|---|
| | 1 | Ventilhus Stål - P235GH / 1.0345 / EN 10217-2 |
| | 2 | Låsering Stål |
| | 3 | O-ring Gummi - EPDM70 |
| | 4 | Spindelstyr Stål - P235GH / 1.0345 / EN 10217-2 |
| | 5 | Ring Plast - PTFE 20% carbon |
| | 6 | Spindel Rustfrit stål - AISI316 / EN 1.4401 |
| | 7 | Kugle Rustfrit stål - AISI304 / 1.4301 / EN 10088-3 |
| | 8 | Fjedret støttering Rustfrit stål - AISI316 / EN 1.4401 |
| | 9 | Pakning Plast - PTFE |
| | 10 | Friktionsring Plast - PTFE+C |
| | 11 | Metalhåndtag Galvaniseret stål |
| | 12 | Håndtag Glasfiberarmeret nylon - PA66 |

Stålkugleventil - DN 10 - 50, PN 25

Type BBM 13001 - Fuld boring

Svejse × Svejse med høj spindel og gearhåndtag

Stålkugleventil.

Materialer

Se næste side.

Anvendelse

Afspærringsventil til varme, fjernvarme, køling og industriallæg.

Medier

Vand, luft og andre medier, der ikke nedbryder stålet. Ikke velegnet til damp. Kontakt BROEN BALLOMAX®-salgsafdelingen ved tvivlsspørgsmål.

Overfladebehandling

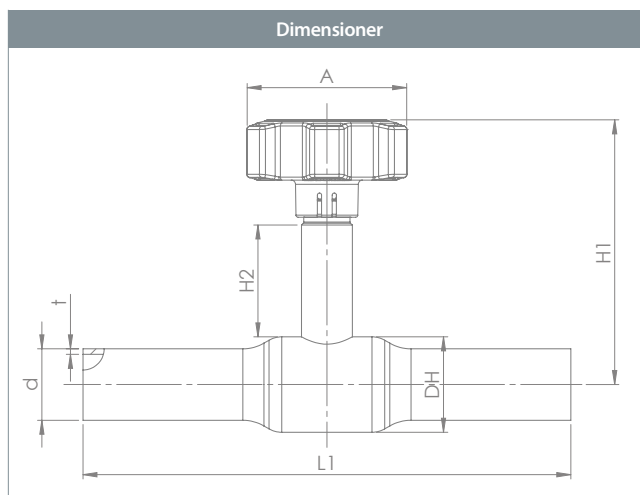
Alle BROEN BALLOMAX®-ventiler er pulverlakeret i sort.

Betjening

Gearhåndtaget kan vendes 180 grader.

Godkendelser og certifikater

BROEN er certificeret i henhold til ISO 9001 og miljøcertificeret i henhold til ISO 14001. BROEN BALLOMAX® er godkendt i henhold til direktivet for trykbærende udstyr (PED). Alle kugleventiler fra og med DN 40 er CE-mærkede. 3.1-certifikat kan fremsendes ved henvendelse.



| | | | | | Alle dimensioner i mm | | | | | | |
|----|-----------------|--------|-----|----------------|-----------------------|------|-----|-----|-----|----|-----|
| DN | BROEN nr. | Boring | Kvs | Nettovægt - kg | DH | d | t | L1 | H1 | H2 | A |
| 10 | 1010003001-2201 | 10 | 13 | 0,25 | Ø26,0 | 17,2 | 1,8 | 210 | 106 | 55 | 59 |
| 15 | 1015003001-2201 | 15 | 26 | 0,27 | Ø30,0 | 21,3 | 2,0 | 210 | 108 | 55 | 59 |
| 20 | 1020003001-2201 | 20 | 49 | 0,63 | Ø38,0 | 26,9 | 2,3 | 230 | 111 | 54 | 59 |
| 25 | 1025003001-2201 | 25 | 75 | 0,96 | Ø45,0 | 33,7 | 2,6 | 230 | 125 | 52 | 81 |
| 32 | 1032003001-2201 | 32 | 110 | 1,35 | Ø56,5 | 42,4 | 2,6 | 260 | 131 | 52 | 81 |
| 40 | 1040003001-2201 | 40 | 214 | 1,91 | Ø68,0 | 48,3 | 2,6 | 260 | 156 | 63 | 108 |
| 50 | 1050003001-2201 | 50 | 308 | 3,05 | Ø85,0 | 60,3 | 2,9 | 290 | 165 | 63 | 108 |

Stålkugleventil - DN 10 - 50, PN 25

Type BBM 13001 - Fuld boring



| Teknisk tegning | Materialebeskrivelse | |
|-----------------|----------------------|---|
| | 1 Ventilhus | Stål - P235GH / 1.0345 / EN 10217-2 |
| | 4 Spindelstyr | Stål - P235GH / 1.0345 / EN 10217-2 |
| | 6 Spindel | Rustfrit stål - AISI316 / EN 1.4401 |
| | 7 Kugle | Rustfrit stål - AISI304 / 1.4301 / EN 10088-3 |
| | 8 Fjedret støttering | Rustfrit stål - AISI316 / EN 1.4401 |
| | 9 Pakning | Plast - PTFE |
| | 10 Friktionsring | Plast - PTFE+C |
| | 17 Gearhåndtag | Glasfiberarmeret nylon - PA66 |

Stålkugleventil - DN 10 - 50, PN 25

Type BBM 13601 - Fuld boring

Muffe x Svejse med høj eller lav spindel

Stålkugleventil.

Materialer

Se næste side.

Anvendelse

Afspærringsventil til varme, fjernvarme, køling og industriallæg.

Medier

Vand, luft og andre medier, der ikke nedbryder stålet. Ikke velegnet til damp. Kontakt BROEN BALLOMAX®-salgsafdelingen ved tvivlsspørgsmål.

Overfladebehandling

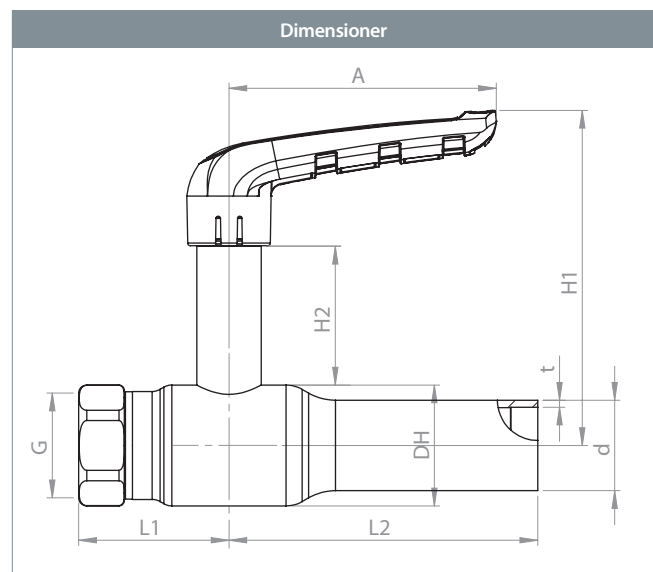
Alle BROEN BALLOMAX®-ventiler er pulverlakeret i sort.

Betjening

Standardgrebet kan vendes 180 grader.

Godkendelser og certifikater

BROEN er certificeret i henhold til ISO 9001 og miljøcertificeret i henhold til ISO 14001. BROEN BALLOMAX® er godkendt i henhold til direktivet for trykbærende udstyr (PED). Alle kugleventiler fra og med DN 40 er CE-mærkede. 3.1-certifikat kan fremsendes ved henvendelse.



| | | | | | Alle dimensioner i mm | | | | | | | | | |
|-----|-----------------|-----------------|-----|----------------|-----------------------|--------|-------|------|-----|-----|-----|-----|-----|-----|
| DN | BROEN nr. | Boring | Kvs | Nettovægt - kg | G | DH | d | t | L1 | L2 | H1 | H2 | A | |
| HØJ | 10 | 1010003601-2101 | 10 | 13 | 0,30 | 3/8" | Ø26,0 | 17,2 | 1,8 | 37 | 105 | 106 | 55 | 75 |
| | 15 | 1015003601-2101 | 15 | 26 | 0,38 | 1/2" | Ø30,0 | 21,3 | 2,0 | 40 | 105 | 108 | 55 | 75 |
| | 20 | 1020003601-2101 | 20 | 49 | 0,56 | 3/4" | Ø38,0 | 26,9 | 2,3 | 52 | 115 | 111 | 54 | 75 |
| | 25 | 1025003601-2101 | 25 | 75 | 0,86 | 1" | Ø45,0 | 33,7 | 2,6 | 56 | 115 | 125 | 52 | 100 |
| | 32 | 1032003601-2101 | 32 | 110 | 1,27 | 1 1/4" | Ø56,5 | 42,4 | 2,6 | 67 | 130 | 131 | 52 | 100 |
| | 40 | 1040003601-2101 | 40 | 214 | 1,90 | 1 1/2" | Ø68,0 | 48,3 | 2,6 | 78 | 134 | 156 | 63 | 120 |
| 50 | 1050003601-2101 | 50 | 308 | 3,09 | 2" | Ø85,0 | 60,3 | 2,9 | 96 | 145 | 165 | 63 | 120 | |
| | | | | | Alle dimensioner i mm | | | | | | | | | |
| DN | BROEN nr. | Boring | Kvs | Nettovægt - kg | G | DH | d | t | L1 | L2 | H1 | H2 | A | |
| LAV | 15 | 1015003600-2101 | 15 | 26 | 0,30 | 1/2" | Ø30,0 | 21,3 | 2,0 | 40 | 105 | 66 | 15 | 75 |
| | 20 | 1020003600-2101 | 20 | 49 | 0,48 | 3/4" | Ø38,0 | 26,9 | 2,3 | 52 | 115 | 68 | 11 | 75 |
| | 25 | 1025003600-2101 | 25 | 75 | 0,73 | 1" | Ø45,0 | 33,7 | 2,6 | 56 | 115 | 87 | 14 | 100 |

Stålkugleventil - DN 10 - 50, PN 25

Type BBM 13601 - Fuld boring



| Teknisk tegning | Materialebeskrivelse | | |
|-----------------|----------------------|--------------------|---|
| | 1 | Ventilhus | Stål - P235GH / 1.0345 / EN 10217-2 |
| | 2 | Låsering | Stål |
| | 3 | O-ring | Gummi - EPDM70 |
| | 4 | Spindelstyr | Stål - P235GH / 1.0345 / EN 10217-2 |
| | 5 | Ring | Plast - PTFE 20% carbon |
| | 6 | Spindel | Rustfrit stål - AISI316 / EN 1.4401 |
| | 7 | Kugle | Rustfrit stål - AISI304 / 1.4301 / EN 10088-3 |
| | 8 | Fjedret støttering | Rustfrit stål - AISI316 / EN 1.4401 |
| | 9 | Pakning | Plast - PTFE |
| | 10 | Friktionsring | Plast - PTFE+C |
| | 11 | Metalhåndtag | Galvaniseret stål |
| | 12 | Håndtag | Glasfiberarmeret nylon - PA66 |
| | 13 | Svejse | Stål - P235GH / 1.0345 / EN 10217-2 |
| | 16 | Muffe | Stål - P235GH / 1.0345 / EN 10217-2 / ISO 228-1 |

Stålkugleventil - DN 10 - 50, PN 25

Type BBM 13601 - Fuld boring

Muffe x Svejse med høj spindel og gearhåndtag

Stålkugleventil.

Materialer

Se næste side.

Anvendelse

Afspærringsventil til varme, fjernvarme, køling og industriallæg.

Medier

Vand, luft og andre medier, der ikke nedbryder stålet. Ikke velegnet til damp. Kontakt BROEN BALLOMAX®-salgsafdelingen ved tvivlsspørgsmål.

Overfladebehandling

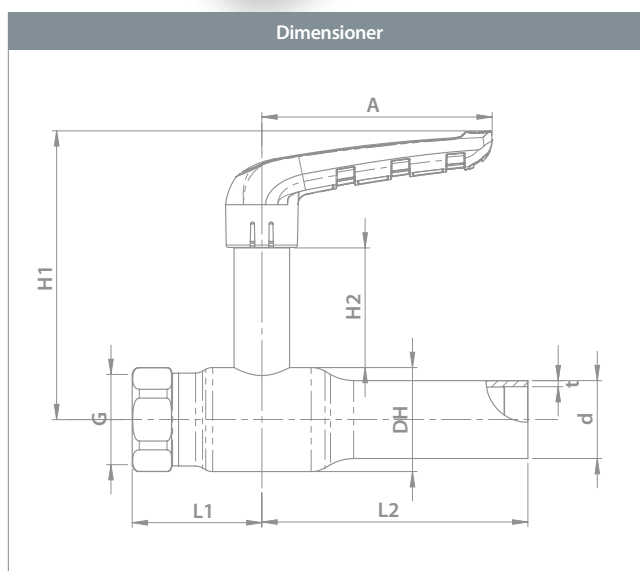
Alle BROEN BALLOMAX®-ventiler er pulverlakeret i sort.

Betjening

Gearhåndtaget kan vendes 180 grader.

Godkendelser og certifikater

BROEN er certificeret i henhold til ISO 9001 og miljøcertificeret i henhold til ISO 14001. BROEN BALLOMAX® er godkendt i henhold til direktivet for trykbærende udstyr (PED). Alle kugleventiler fra og med DN 40 er CE-mærkede. 3.1-certifikat kan fremsendes ved henvendelse.



| | | | | | Alle dimensioner i mm | | | | | | | | | |
|----|-----------------|--------|-----|----------------|-----------------------|-------|------|-----|----|-----|-----|----|-----|--|
| DN | BROEN nr. | Boring | Kvs | Nettovægt - kg | G | DH | d | t | L1 | L2 | H1 | H2 | A | |
| 10 | 1010003601-2201 | 10 | 13 | 0,35 | 3/8" | Ø26,0 | 17,2 | 1,8 | 37 | 105 | 106 | 55 | 59 | |
| 15 | 1015003601-2201 | 15 | 26 | 0,43 | 1/2" | Ø30,0 | 21,3 | 2 | 40 | 105 | 108 | 55 | 59 | |
| 20 | 1020003601-2201 | 20 | 49 | 0,61 | 3/4" | Ø38,0 | 26,9 | 2,3 | 52 | 115 | 111 | 54 | 59 | |
| 25 | 1025003601-2201 | 25 | 75 | 0,91 | 1" | Ø45,0 | 33,7 | 2,6 | 56 | 115 | 125 | 52 | 81 | |
| 32 | 1032003601-2201 | 32 | 110 | 1,32 | 1 1/4" | Ø56,5 | 42,4 | 2,6 | 67 | 130 | 131 | 52 | 81 | |
| 40 | 1040003601-2201 | 40 | 214 | 1,95 | 1 1/2" | Ø68,0 | 48,3 | 2,6 | 78 | 134 | 156 | 63 | 108 | |
| 50 | 1050003601-2201 | 50 | 308 | 3,14 | 2" | Ø85,0 | 60,3 | 2,9 | 96 | 145 | 165 | 63 | 108 | |

Stålkugleventil - DN 10 - 50, PN 25

Type BBM 13601 - Fuld boring



| Teknisk tegning | Materialebeskrivelse | | |
|-----------------|----------------------|-------------------------------|---|
| | 1 | Ventilhus | Stål - P235GH / 1.0345 / EN 10217-2 |
| | 4 | Spindelstyr | Stål - P235GH / 1.0345 / EN 10217-2 |
| | 6 | Spindel | Rustfrit stål - AISI316 / EN 1.4401 |
| | 7 | Kugle | Rustfrit stål - AISI304 / 1.4301 / EN 10088-3 |
| | 8 | Fjedret støttering | Rustfrit stål - AISI316 / EN 1.4401 |
| | 9 | Pakning | Plast - PTFE |
| | 10 | Friktionsring | Plast - PTFE+C |
| | 13 | Svejse | Stål - P235GH / 1.0345 / EN 10217-2 |
| 17 | Gearhåndtag | Glasfiberarmeret nylon - PA66 | |

Stålkugleventil - DN 10 - 50, PN 25

Type BBM 13701 - Fuld boring

Udvendig × Svejsede med høj spindel

Stålkugleventil.

Materialer

Se næste side.

Anvendelse

Afspærringsventil til varme, fjernvarme, køling og industriallæg.

Medier

Vand, luft og andre medier, der ikke nedbryder stålet. Ikke velegnet til damp. Kontakt BROEN BALLOMAX®-salgsafdelingen ved tvivlsspørgsmål.

Overfladebehandling

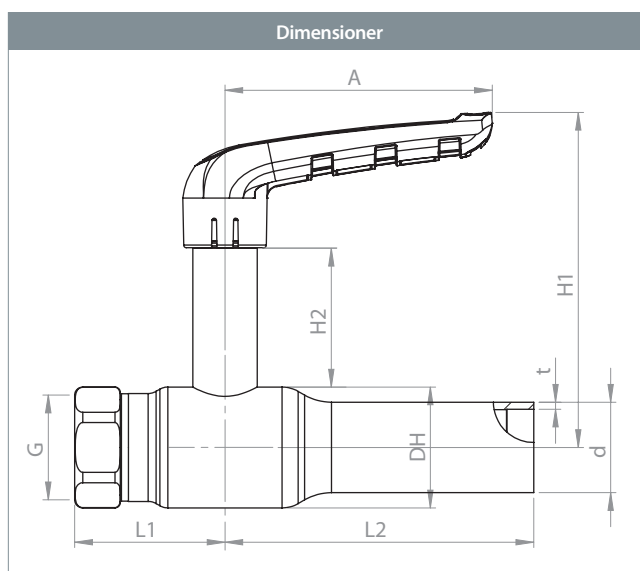
Alle BROEN BALLOMAX®-ventiler er pulverlakeret i sort.

Betjening

Standardgrebet kan vendes 180 grader.

Godkendelser og certifikater

BROEN er certificeret i henhold til ISO 9001 og miljøcertificeret i henhold til ISO 14001. BROEN BALLOMAX® er godkendt i henhold til direktivet for trykbærende udstyr (PED). Alle kugleventiler fra og med DN 40 er CE-mærkede. 3.1-certifikat kan fremsendes ved henvendelse.



| DN | BROEN nr. | Boring | Kvs | Nettovægt - kg | Alle dimensioner i mm | | | | | | | | |
|----|-----------------|--------|-----|----------------|-----------------------|-------|------|-----|----|-----|-----|----|-----|
| | | | | | G | DH | d | t | L1 | L2 | H1 | H2 | A |
| 10 | 1010003701-2101 | 10 | 13 | 0,30 | 3/8" | Ø26,0 | 17,2 | 1,8 | 37 | 105 | 106 | 55 | 75 |
| 15 | 1015003701-2101 | 15 | 26 | 0,38 | 1/2" | Ø30,0 | 21,3 | 2,0 | 40 | 105 | 108 | 55 | 75 |
| 20 | 1020003701-2101 | 20 | 49 | 0,52 | 3/4" | Ø38,0 | 26,9 | 2,3 | 52 | 115 | 111 | 54 | 75 |
| 25 | 1025003701-2101 | 25 | 75 | 0,87 | 1" | Ø45,0 | 33,7 | 2,6 | 56 | 115 | 125 | 52 | 100 |
| 32 | 1032003701-2101 | 32 | 110 | 1,30 | 1 1/4" | Ø56,5 | 42,4 | 2,6 | 67 | 130 | 131 | 52 | 100 |
| 40 | 1040003701-2101 | 40 | 214 | 1,93 | 1 1/2" | Ø68,0 | 48,3 | 2,6 | 78 | 134 | 156 | 63 | 120 |
| 50 | 1050003701-2101 | 50 | 308 | 3,18 | 2" | Ø85,0 | 60,3 | 2,9 | 96 | 145 | 165 | 63 | 120 |

Stålkugleventil - DN 10 - 50, PN 25

Type BBM 13701 - Fuld boring



| Teknisk tegning | Materialebeskrivelse | |
|-----------------|----------------------|---|
| | 1 | Ventilhus Stål - P235GH / 1.0345 / EN 10217-2 |
| | 2 | Låsering Stål |
| | 3 | O-ring Gummi - EPDM70 |
| | 4 | Spindelstyr Stål - P235GH / 1.0345 / EN 10217-2 |
| | 5 | Ring Plast - PTFE 20% carbon |
| | 6 | Spindel Rustfrit stål - AISI316 / EN 1.4401 |
| | 7 | Kugle Rustfrit stål - AISI304 / 1.4301 / EN 10088-3 |
| | 8 | Fjedret støttering Rustfrit stål - AISI316 / EN 1.4401 |
| | 9 | Pakning Plast - PTFE |
| | 10 | Friktionsring Plast - PTFE+C |
| | 11 | Metalhåndtag Galvaniseret stål |
| | 12 | Håndtag Glasfiberarmeret nylon - PA66 |
| | 14 | Udvendig Stål - P235GH / 1.0345 / EN 10217-2 / ISO 228-1 |
| | | |

Stålkugleventil - DN 10 - 50, PN 25

Type BBM 13701 - Fuld boring

Udvendig × Svejsede med høj spindel og gearhåndtag

Stålkugleventil.

Materialer

Se næste side.

Anvendelse

Afspærringsventil til varme, fjernvarme, køling og industriallæg.

Medier

Vand, luft og andre medier, der ikke nedbryder stålet. Ikke velegnet til damp. Kontakt BROEN BALLOMAX®-salgsafdelingen ved tvivlsspørgsmål.

Overfladebehandling

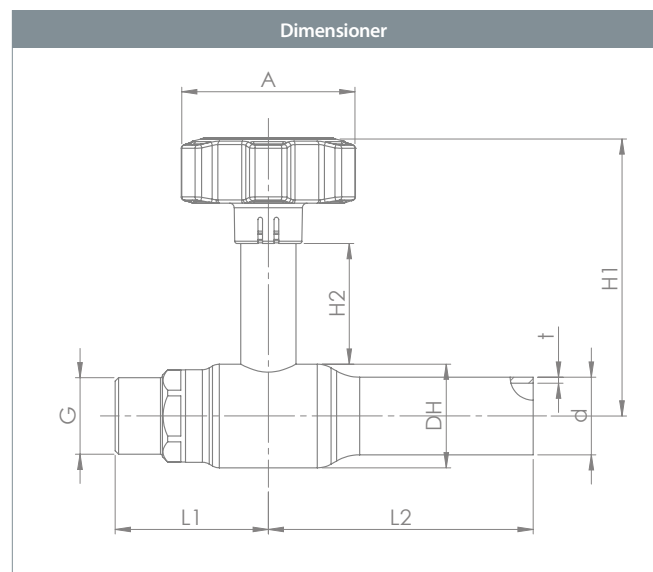
Alle BROEN BALLOMAX®-ventiler er pulverlakeret i sort.

Betjening

Gearhåndtaget kan vendes 180 grader.

Godkendelser og certifikater

BROEN er certificeret i henhold til ISO 9001 og miljøcertificeret i henhold til ISO 14001. BROEN BALLOMAX® er godkendt i henhold til direktivet for trykbærende udstyr (PED). Alle kugleventiler fra og med DN 40 er CE-mærkede. 3.1-certifikat kan fremsendes ved henvendelse.



| DN | BROEN nr. | Boring | Kvs | Nettovægt - kg | Alle dimensioner i mm | | | | | | | | |
|----|-----------------|--------|-----|----------------|-----------------------|-------|------|-----|----|-----|-----|----|-----|
| | | | | | G | DH | d | t | L1 | L2 | H1 | H2 | A |
| 10 | 1010003701-2201 | 10 | 13 | 0,35 | 3/8" | Ø26,0 | 17,2 | 1,8 | 37 | 105 | 106 | 55 | 59 |
| 15 | 1015003701-2201 | 15 | 26 | 0,43 | 1/2" | Ø30,0 | 21,3 | 2 | 40 | 105 | 108 | 55 | 59 |
| 20 | 1020003701-2201 | 20 | 49 | 0,57 | 3/4" | Ø38,0 | 26,9 | 2,3 | 52 | 115 | 111 | 54 | 59 |
| 25 | 1025003701-2201 | 25 | 75 | 0,82 | 1" | Ø45,0 | 33,7 | 2,6 | 56 | 115 | 125 | 52 | 81 |
| 32 | 1032003701-2201 | 32 | 110 | 1,35 | 1 1/4" | Ø56,5 | 42,4 | 2,6 | 67 | 130 | 131 | 52 | 81 |
| 40 | 1040003701-2201 | 40 | 214 | 1,98 | 1 1/2" | Ø68,0 | 48,3 | 2,6 | 78 | 134 | 156 | 63 | 108 |
| 50 | 1050003701-2201 | 50 | 308 | 3,23 | 2" | Ø85,0 | 60,3 | 2,9 | 96 | 145 | 165 | 63 | 108 |

Stålkugleventil - DN 10 - 50, PN 25

Type **BBM 13701** - **Fuld boring**



| Teknisk tegning | Materialebeskrivelse | | |
|-----------------|----------------------|--------------------|---|
| | 1 | Ventilhus | Stål - P235GH / 1.0345 / EN 10217-2 |
| | 4 | Spindelstyr | Stål - P235GH / 1.0345 / EN 10217-2 |
| | 6 | Spindel | Rustfrit stål - AISI316 / EN 1.4401 |
| | 7 | Kugle | Rustfrit stål - AISI304 / 1.4301 / EN 10088-3 |
| | 8 | Fjedret støttering | Rustfrit stål - AISI316 / EN 1.4401 |
| | 9 | Pakning | Plast - PTFE |
| | 10 | Friktionsring | Plast - PTFE+C |
| | 14 | Udvendig | Stål - P235GH / 1.0345 / EN 10217-2 / ISO 228-1 |
| | 17 | Gearhåndtag | Glasfiberarmeret nylon - PA66 |

Stålkugleventil - DN 15 - 25, PN 25

Type **BBM 13701S** - **Fuld boring**

Udvendig × Svejsede med høj spindel og slutmuffe med kæde

Stålkugleventil.

Materialer

Se næste side.

Anvendelse

Afspærringsventil til varme, fjernvarme, køling og industriallæg.

Medier

Vand, luft og andre medier, der ikke nedbryder stålet. Ikke velegnet til damp. Kontakt BROEN BALLOMAX®-salgsafdelingen ved tvivlsspørgsmål.

Overfladebehandling

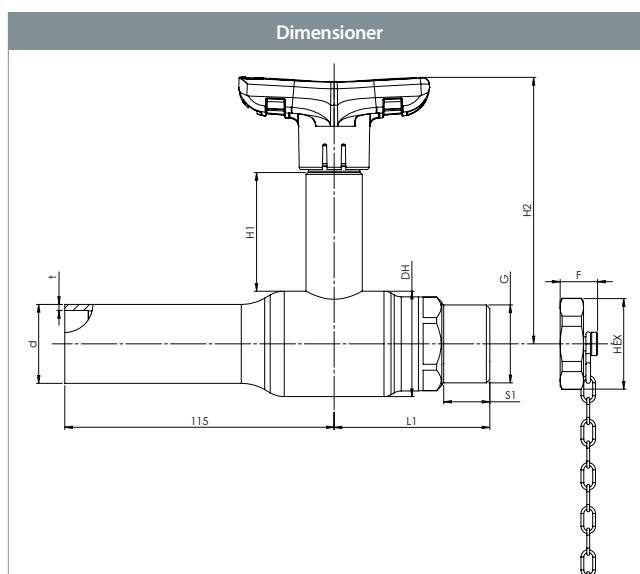
Alle BROEN BALLOMAX®-ventiler er pulverlakeret i sort.

Betjening

Standardgrebet kan vendes 180 grader.

Godkendelser og certifikater

BROEN er certificeret i henhold til ISO 9001 og miljøcertificeret i henhold til ISO 14001. BROEN BALLOMAX® er godkendt i henhold til direktivet for trykbærende udstyr (PED). Alle kugleventiler fra og med DN 40 er CE-mærkede. 3.1-certifikat kan fremsendes ved henvendelse.



| DN | BROEN nr. | Boring | Kvs | Nettovægt - kg | Alle dimensioner i mm | | | | | | | | | |
|----|-----------------|--------|-----|----------------|-----------------------|----|------|-----|------|-------|-------|----|-----|-----|
| | | | | | G | DH | d | t | L1 | L2 | H1 | H2 | A | HEX |
| 15 | 1015003711-S000 | 15 | 26 | 0,55 | G3/4"A | 30 | 21,3 | 2,0 | 58,5 | 105,5 | 104 | 55 | 75 | 30 |
| 20 | 1020003701-S001 | 20 | 49 | 0,65 | G3/4"A | 38 | 26,9 | 2,4 | 56 | 115 | 106,5 | 54 | 75 | 30 |
| 25 | 1025003701-S002 | 25 | 75 | 1,1 | G1"A | 45 | 33,7 | 2,6 | 66,5 | 115 | 114 | 52 | 100 | 36 |

Stålkugleventil - DN 15 - 25, PN 25

Type BBM 13701S - Fuld boring



| Teknisk tegning | Materialebeskrivelse | | |
|-----------------|----------------------|--------------------|---|
| | 1 | Ventilhus | Stål - P235GH / 1.0345 / EN 10217-2 |
| | 2 | Låsering | Stål |
| | 3 | O-ring | Gummi - EPDM70 |
| | 4 | Spindelstyr | Stål - P235GH / 1.0345 / EN 10217-2 |
| | 5 | Ring | Plast - PTFE 20% carbon |
| | 6 | Spindel | Rustfrit stål - AISI316 / EN 1.4401 |
| | 7 | Kugle | Rustfrit stål - AISI304 / 1.4301 / EN 10088-3 |
| | 8 | Fjedret støttering | Rustfrit stål - AISI316 / EN 1.4401 |
| | 9 | Pakning | Plast - PTFE |
| | 10 | Friktionsring | Plast - PTFE+C |
| | 11 | Metalhåndtag | Galvaniseret stål |
| | 12 | Håndtag | Glasfiberarmeret nylon - PA66 |
| | 14 | Udvendig | Stål - P235GH / 1.0345 / EN 10217-2 / ISO 228-1 |
| 33 | Slutmuffe med kæde | | |

Stålkugleventil - DN 10 - 50, PN 25

Type BBM 14001 - Fuld boring

Flange × Svejs

Stålkugleventil.

Materialer

Se næste side.

Anvendelse

Afspærringsventil til varme, fjernvarme, køling og industriallæg.

Medier

Vand, luft og andre medier, der ikke nedbryder stålet. Ikke velegnet til damp. Kontakt BROEN BALLOMAX®-salgsafdelingen ved tvivlsspørgsmål.

Overfladebehandling

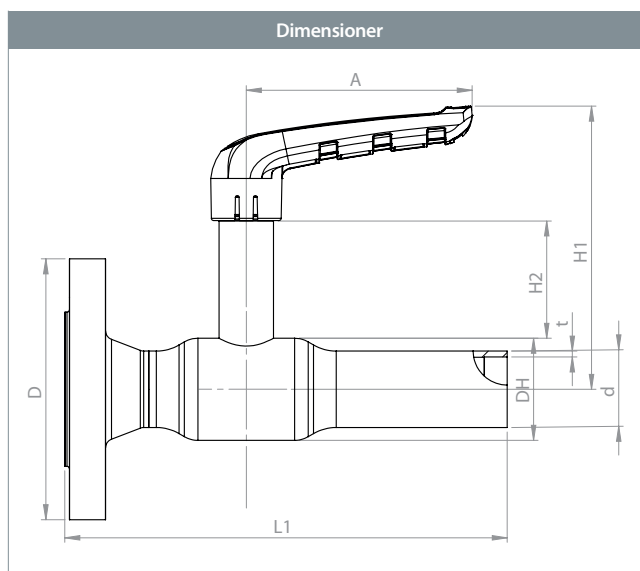
Alle BROEN BALLOMAX®-ventiler er pulverlakeret i sort.

Betjening

Standardgrebet kan vendes 180 grader.

Godkendelser og certifikater

BROEN er certificeret i henhold til ISO 9001 og miljøcertificeret i henhold til ISO 14001. BROEN BALLOMAX® er godkendt i henhold til direktivet for trykbærende udstyr (PED). Alle kugleventiler fra og med DN 40 er CE-mærkede. 3.1-certifikat kan fremsendes ved henvendelse.



| DN | BROEN nr. | Boring | Kvs | Nettovægt - kg | Alle dimensioner i mm | | | | | | | |
|----|-----------------|--------|-----|----------------|-----------------------|-------|------|-----|-----|-----|----|-----|
| | | | | | D | DH | d | t | L | H1 | H2 | A |
| 10 | 1010004001-2101 | 10 | 13 | 0,95 | 90 | Ø26,0 | 17,2 | 1,8 | 170 | 106 | 55 | 75 |
| 15 | 1015004001-2101 | 15 | 26 | 1,07 | 95 | Ø30,0 | 21,3 | 2,0 | 170 | 108 | 55 | 75 |
| 20 | 1020004001-2101 | 20 | 49 | 1,49 | 105 | Ø38,0 | 26,9 | 2,3 | 190 | 111 | 54 | 75 |
| 25 | 1025004001-2101 | 25 | 75 | 2,04 | 115 | Ø45,0 | 33,7 | 2,6 | 195 | 125 | 52 | 100 |
| 32 | 1032004001-2101 | 32 | 110 | 2,85 | 140 | Ø56,5 | 42,4 | 2,6 | 220 | 131 | 52 | 100 |
| 40 | 1040004001-2101 | 40 | 214 | 3,64 | 150 | Ø68,0 | 48,3 | 2,6 | 230 | 156 | 63 | 120 |
| 50 | 1050004001-2101 | 50 | 308 | 5,42 | 165 | Ø85,0 | 60,3 | 2,9 | 260 | 165 | 63 | 120 |

Stålkugleventil - DN 10 - 50, PN 25

Type BBM 14001 - Fuld boring



| Teknisk tegning | Materialebeskrivelse | |
|-----------------|----------------------|--|
| | 1 | Ventilhus Stål - P235GH / 1.0345 / EN 10217-2 |
| | 2 | Låsering Stål |
| | 3 | O-ring Gummi - EPDM70 |
| | 4 | Spindelstyr Stål - P235GH / 1.0345 / EN 10217-2 |
| | 5 | Ring Plast - PTFE 20% carbon |
| | 6 | Spindel Rustfrit stål - AISI316 / EN 1.4401 |
| | 7 | Kugle Rustfrit stål - AISI304 / 1.4301 / EN 10088-3 |
| | 8 | Fjedret støttering Rustfrit stål - AISI316 / EN 1.4401 |
| | 9 | Pakning Plast - PTFE |
| | 10 | Friktionsring Plast - PTFE+C |
| | 11 | Metalhåndtag Galvaniseret stål |
| | 12 | Håndtag Glasfiberarmeret nylon - PA66 |
| | 13 | Svejs Stål - P235GH / 1.0345 / EN 10217-2 |
| | 15 | Flange Stål - P235GH / 1.0345 / EN 10217-2 / ISO 1092-1 |

Stålkugleventil - DN 10 - 50, PN 25

Type **BBM 15001** - **Fuld boring**

Flange × Flange

Stålkugleventil.

Materialer

Se næste side.

Anvendelse

Afspærringsventil til varme, fjernvarme, køling og industriallæg.

Medier

Vand, luft og andre medier, der ikke nedbryder stålet. Ikke velegnet til damp. Kontakt BROEN BALLOMAX®-salgsafdelingen ved tvivlsspørgsmål.

Overfladebehandling

Alle BROEN BALLOMAX®-ventiler er pulverlakeret i sort.

Betjening

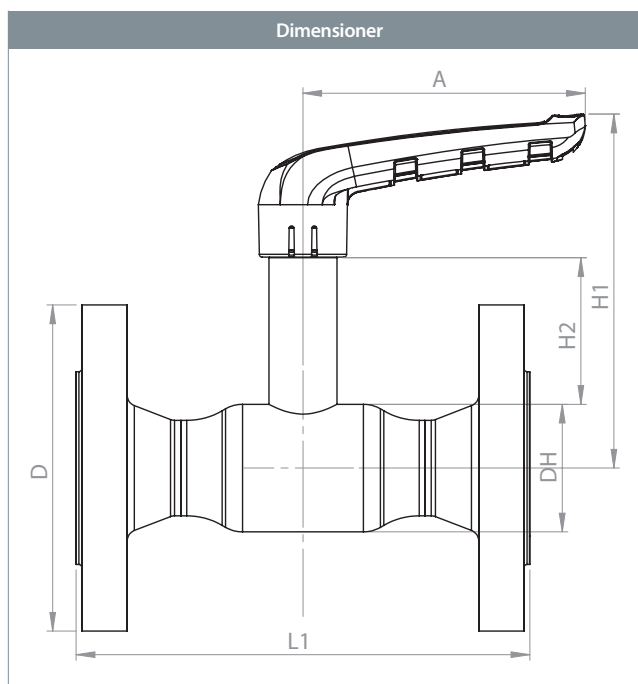
Standardgrebet kan vendes 180 grader.

Godkendelser og certifikater

BROEN er certificeret i henhold til ISO 9001 og miljøcertificeret i henhold til ISO 14001. BROEN BALLOMAX® er godkendt i henhold til direktivet for trykbærende udstyr (PED). Alle kugleventiler fra og med DN 40 er CE-mærkede. 3.1-certifikat kan fremsendes ved henvendelse.

Bemærk

Andre længder og specialflanger kan leveres på bestilling.



| DN | BROEN nr. | Boring | Kvs | Nettovægt - kg | Alle dimensioner i mm | | | | | |
|----|-----------------|--------|-----|----------------|-----------------------|-------|-----|-----|----|-----|
| | | | | | D | DH | L1 | H1 | H2 | A |
| 10 | 1010005001-2101 | 10 | 13 | 1,55 | 90 | Ø26,0 | 130 | 106 | 55 | 75 |
| 15 | 1015005001-2101 | 15 | 26 | 1,72 | 95 | Ø30,0 | 130 | 108 | 55 | 75 |
| 20 | 1020005001-2101 | 20 | 49 | 2,40 | 105 | Ø38,0 | 150 | 111 | 54 | 75 |
| 25 | 1025005001-2101 | 25 | 75 | 3,16 | 115 | Ø45,0 | 160 | 125 | 52 | 100 |
| 32 | 1032005001-2101 | 32 | 110 | 4,40 | 140 | Ø56,5 | 180 | 131 | 52 | 100 |
| 40 | 1040005001-2101 | 40 | 214 | 5,43 | 150 | Ø68,0 | 200 | 156 | 63 | 120 |
| 50 | 1050005001-2101 | 50 | 308 | 7,82 | 165 | Ø85,0 | 230 | 165 | 63 | 120 |

Stålkugleventil - DN 10 - 50, PN 25

Type BBM 15001 - Fuld boring



| Teknisk tegning | | Materialebeskrivelse | |
|-----------------|--------|--|---|
| | 1 | Ventilhus | Stål - P235GH / 1.0345 / EN 10217-2 |
| | 2 | Låsering | Stål |
| | 3 | O-ring | Gummi - EPDM70 |
| | 4 | Spindelstyr | Stål - P235GH / 1.0345 / EN 10217-2 |
| | 5 | Ring | Plast - PTFE 20% carbon |
| | 6 | Spindel | Rustfrit stål - AISI316 / EN 1.4401 |
| | 7 | Kugle | Rustfrit stål - AISI304 / 1.4301 / EN 10088-3 |
| | 8 | Fjedret støttering | Rustfrit stål - AISI316 / EN 1.4401 |
| | 9 | Pakning | Plast - PTFE |
| | 10 | Friktionsring | Plast - PTFE+C |
| | 11 | Metalhåndtag | Galvaniseret stål |
| | 12 | Håndtag | Glasfiberarmeret nylon - PA66 |
| 15 | Flange | Stål - P235GH / 1.0345 / EN 10217-2 / ISO 1092-1 | |

Stålkugleventil - DN 65 - 125, PN 25

Type 94102 - Fuld boring

Svejses × Svejses

Helsvejest stålkugleventil.

Materialer

Se næste side.

Anvendelse

Afspærringsventil til varme, fjernvarme, køling og industriallæg.

Medier

Vand, luft og andre medier, der ikke nedbryder stålet. Ikke velegnet til damp. Kontakt BROEN BALLOMAX®-salgsafdelingen ved tvivlsspørgsmål.

Overfladebehandling

Miljøvenlig korrosionsbeskyttende lakering.

Betjening

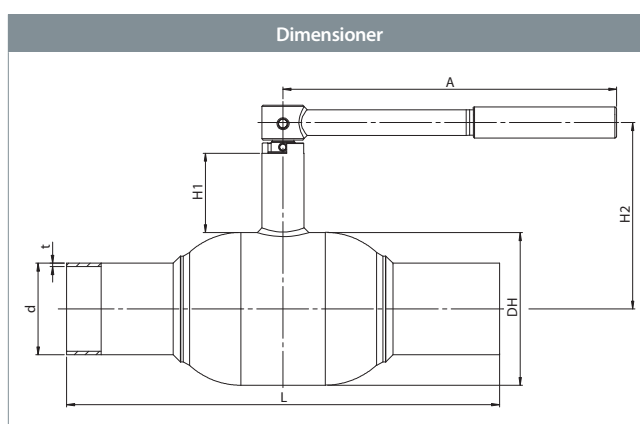
Standardgrebet kan vendes 180 grader.

Godkendelser og certifikater

BROEN er certificeret i henhold til ISO 9001 og miljøcertificeret i henhold til ISO 14001. BROEN BALLOMAX® er godkendt i henhold til direktivet for trykbærende udstyr (PED). Alle kugleventiler fra og med DN 40 er CE-mærkede. 3.1-certifikat kan fremsendes ved henvendelse.

Bemærk

ISO-flange kan monteres på bestilling. Vi anbefaler, at der anvendes et BROEN-gear til DN 100 - 125.



| DN | BROEN nr. | Boring | Kvs | Nettovægt - kg | Alle dimensioner i mm | | | | | | |
|-----|----------------|--------|------|----------------|-----------------------|-------|-----|-----|----|-----|-----|
| | | | | | DH | d | t | L | H1 | H2 | A |
| 65 | 9410225065 010 | 65 | 498 | 6,70 | 127 | 76,1 | 2,9 | 360 | 66 | 155 | 275 |
| 80 | 9410225080 010 | 80 | 754 | 10,51 | 152 | 88,9 | 3,2 | 370 | 81 | 192 | 365 |
| 100 | 9410225100 010 | 100 | 1159 | 14,30 | 178 | 114,3 | 3,6 | 390 | 91 | 218 | 365 |
| 125 | 9410225125 010 | 125 | 1841 | 25,20 | 219 | 133,7 | 3,6 | 390 | 90 | 248 | 650 |

Stålkugleventil - DN 65 - 125, PN 25

Type 94102 - Fuld boring



| Teknisk tegning | Materialebeskrivelse | | |
|-----------------|----------------------|----------------|--|
| | 1 | Svejsede | Stål - P235GH / 1.0345 / EN 10217-2 |
| | 5 | Ventilhus | Stål - P235GH / 1.0345 / EN 10217-2 |
| | 6 | Kugle | Rustfrit stål - AISI304L / 1.4306 / EN 10217-7 |
| | 7 | Ventilsæde | PTFE 20% Carbon |
| | 8 | Støttering | Stål - DC01 / 1.0330 / EN 10130 |
| | 9 | Fjederskive | Stål - C75S / 1.1248 / EN 10132-4 |
| | 11 | Spindelstyr | Stål - S355J2+N / 1.0570 / EN 10025-2 |
| | 12 | Spindel | Rustfrit stål - ASTM420 / 1.4021 / EN 10088-3 |
| | 13 | Spindelskive | Rustfrit stål - AISI304 / 1.4301 / EN 10088-3 |
| | 14 | Friktionsskive | PTFE 20% Carbon |
| | 15 | O-ring | Gummi - EPDM70 |
| | 16 | Støttering | PTFE 20% Carbon |
| | 17 | O-ring | Gummi - FPM70 |
| | 18 | Mellemring | Rustfrit stål - AISI303 / 1.4305 / EN 10088-3 |
| 19 | Stift | Stål - hærde | |
| 20 | Håndtag | Stål | |
| 22 | Leje | Stål - PTFE | |
| 54 | O-ring | Gummi - AFLAS | |

| Tilbehør | BROEN nr. | Dimension | Beskrivelse |
|----------|-----------|-----------|-------------|
| | 600584 | DN 100 | BROEN-gear. |
| | 600585 | DN 125 | |
| | 167245 | DN 65 | ISO-flange. |
| | 169245 | DN 80 | |

Stålkugleventil - DN 100 - 150, PN 25

Type 91102 - Fuld boring

Svejsede × Svejsede med ISO-flange

Helsvejest stålkugleventil.

Materialer

Se næste side.

Anvendelse

Afspærringsventil til varme, fjernvarme, køling og industrianlæg.

Medier

Vand, luft og andre medier, der ikke nedbryder stålet. Ikke velegnet til damp. Kontakt BROEN BALLOMAX®-salgsafdelingen ved tvivlsspørgsmål.

Overfladebehandling

Miljøvenlig korrosionsbeskyttende lakering.

Betjening

Standardgrebet kan vendes 180 grader.

Følgende udstyr kan leveres på bestilling:

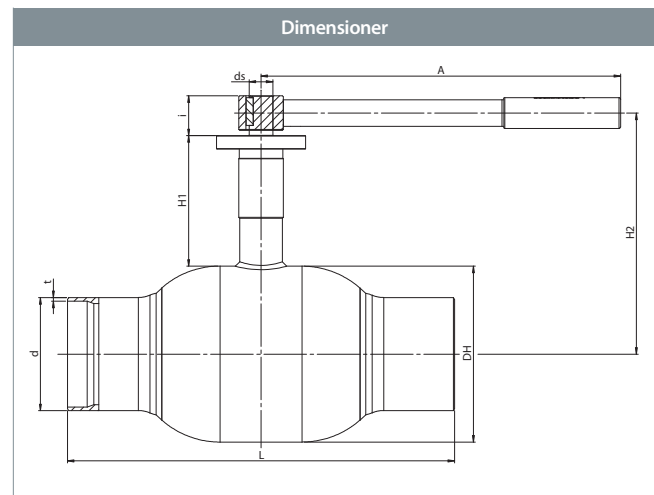
- BROEN-gear.
- Eldrevet gear/aktuator.

Godkendelser og certifikater

BROEN er certificeret i henhold til ISO 9001 og miljøcertificeret i henhold til ISO 14001. BROEN BALLOMAX® er godkendt i henhold til direktivet for trykbærende udstyr (PED). Alle kugleventiler fra og med DN 40 er CE-mærkede. 3.1-certifikat kan fremsendes ved henvendelse.

Bemærk

Vi anbefaler, at der anvendes et BROEN-gear til DN 125 - 150.



| DN | BROEN nr. | Boring | Kvs | Nettovægt - kg | Alle dimensioner i mm | | | | | | | | | |
|-----|----------------|--------|------|----------------|-----------------------|-------|-----|-----|-----|-----|----|----|-----|-----|
| | | | | | DH | d | t | L | H1 | H2 | ds | i | A | ISO |
| 100 | 9110225100 010 | 125 | 1159 | 15,1 | 178 | 114,3 | 3,6 | 390 | 132 | 240 | 24 | 40 | 365 | F07 |
| 125 | 9110225125 010 | 125 | 1841 | 26,5 | 219 | 139,7 | 3,6 | 350 | 136 | 272 | 30 | 50 | 650 | F10 |
| 150 | 9110225150 010 | 150 | 2652 | 31,4 | 267 | 168,3 | 4,0 | 390 | 156 | 321 | 30 | 60 | 900 | F12 |

Stålkugleventil - DN 100 - 150, PN 25

Type 91102 - Fuld boring



| Teknisk tegning | | Materialebeskrivelse | |
|-----------------|------------------|---------------------------------------|--|
| | 1 | Svejseende | Stål - P235GH / 1.0345 / EN 10217-2 |
| | 5 | Ventilhus | Stål - P235GH / 1.0345 / EN 10217-2 |
| | 6 | Kugle | Rustfrit stål - AISI304L / 1.4306 / EN 10217-7 |
| | 7 | Ventilsæde | PTFE 20% carbon |
| | 8 | Støttering | Stål - DC01 / 1.0330 / EN 10130 |
| | 9 | Fjederskive | Stål - C75S / 1.1248 / EN 10132-4 |
| | 11 | Spindelstyr | Stål - S355J2+N / 1.0570 / EN 10025-2 |
| | 12 | Spindel | Rustfrit stål - ASTM420 / 1.4021 / EN 10088-3 |
| | 13 | Spindelskive | Rustfrit stål - AISI304 / 1.4301 / EN 10088-3 |
| | 14 | Friktionsskive | PTFE 20% carbon |
| | 15 | O-ring | Gummi - EPDM70 |
| | 17 | O-ring | Gummi - FPM70 |
| | 18 | Mellemring | Rustfrit stål - AISI303 / 1.4305 / EN 10088-3 |
| | 20 | Håndtag | Stål |
| | 22 | Leje | Stål - PTFE |
| 23 | ISO-flange | Stål - S235JRG2 / 1.0038 / EN 10025-2 | |
| 25 | Friktionspakning | PTFE 20% carbon | |
| 30 | Låserring | Stål | |

| Tilbehør | BROEN nr. | Dimension | Beskrivelse |
|----------|-----------|-----------|-------------|
| | 600584 | DN 100 | BROEN-gear. |
| | 600585 | DN 125 | |
| | 600586 | DN 150 | |

Stålkugleventil - DN 100 - 150, PN 25

Type 91102 - Fuld boring

Svejsede med ISO-flange og BROEN-gear

Helsvejst stålkugleventil.

Materialer

Se næste side.

Anvendelse

Afspærringsventil til varme, fjernvarme, køling og industriallæg.

Medier

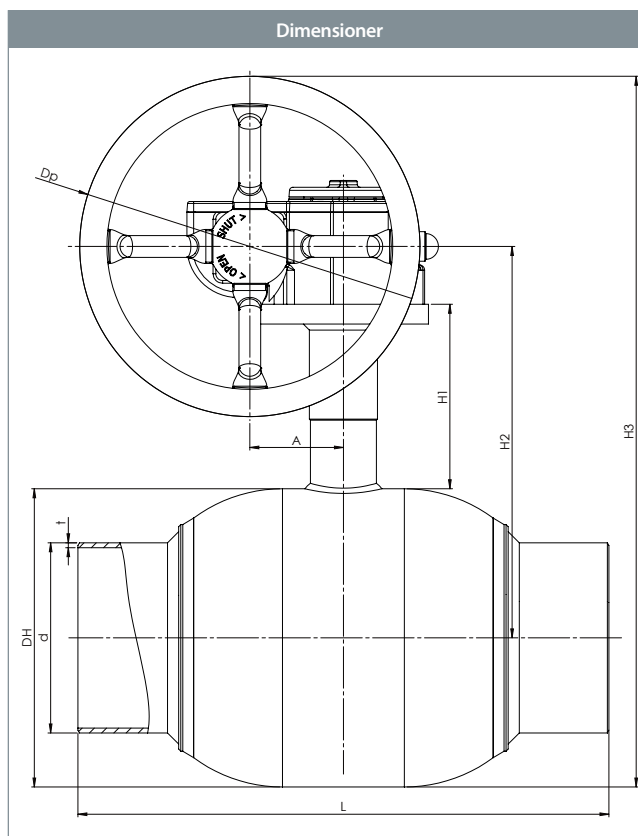
Vand, luft og andre medier, der ikke nedbryder stålet. Ikke velegnet til damp. Kontakt BROEN BALLOMAX®-salgsafdelingen ved tvivlsspørgsmål.

Overfladebehandling

Miljøvenlig korrosionsbeskyttende lakering.

Godkendelser og certifikater

BROEN er certificeret i henhold til ISO 9001 og miljøcertificeret i henhold til ISO 14001. BROEN BALLOMAX® er godkendt i henhold til direktivet for trykbærende udstyr (PED). Alle kugleventiler fra og med DN 40 er CE-mærkede. 3.1-certifikat kan fremsendes ved henvendelse.



| DN | BROEN nr. | Boring | Kvs | Nettovægt - kg | Alle dimensioner i mm | | | | | | | | |
|-----|----------------|--------|------|----------------|-----------------------|-------|-----|-----|-----|-----|-----|-----|------|
| | | | | | DH | d | t | L | H1 | H2 | H3 | Dp | A |
| 100 | 9110225100 480 | 100 | 1159 | 23,20 | 178 | 114,3 | 3,6 | 380 | 132 | 221 | 424 | 160 | 52,5 |
| 125 | 9110225125 480 | 125 | 1841 | 32,53 | 219 | 139,7 | 3,6 | 380 | 135 | 245 | 522 | 250 | 69,0 |
| 150 | 9110225150 480 | 150 | 2652 | 40,38 | 267 | 168,3 | 4,0 | 390 | 155 | 289 | 590 | 250 | 69,0 |

Stålkugleventil - DN 100 - 150, PN 25

Type 91102 - Fuld boring



| Teknisk tegning | | Materialebeskrivelse | |
|-----------------|------------------|----------------------|--|
| | 1 | Svejseende | Stål - P235GH / 1.0345 / EN 10217-2 |
| | 5 | Ventilhus | Stål - P235GH / 1.0345 / EN 10217-2 |
| | 6 | Kugle | Rustfrit stål - AISI304L / 1.4306 / EN 10217-7 |
| | 7 | Ventilsæde | PTFE 20% carbon |
| | 8 | Støttering | Stål - DC01 / 1.0330 / EN 10130 |
| | 9 | Fjederskive | Stål - C75S / 1.1248 / EN 10132-4 |
| | 11 | Spindelstyr | Stål - S355J2+N / 1.0570 / EN 10025-2 |
| | 12 | Spindel | Rustfrit stål - ASTM420 / 1.4021 / EN 10088-3 |
| | 15 | O-ring | Gummi - EPDM70 |
| | 16 | Støttering | PTFE 20% carbon |
| | 17 | O-ring | Gummi - FPM70 |
| | 18 | Mellemring | Rustfrit stål - AISI303 / 1.4305 / EN 10088-3 |
| | 22 | Leje | Stål - PTFE |
| | 23 | ISO-flange | Stål - S235JRG2 / 1.0038 / EN 10025-2 |
| 25 | Friktionspakning | PTFE 20% carbon | |
| 30 | Låserring | Stål | |
| 47 | Gear | - | |

Stålkugleventil - DN 200 - 400, PN 25

Type 86202 / 86002 - Fuld boring

Svejse × Svejse med lav spindel

Helsvejest stålkugleventil.

Materialer

Se næste side.

Anvendelse

Afspærringsventil til varme, fjernvarme, køling og industriallæg.

Medier

Vand, luft og andre medier, der ikke nedbryder stålet. Ikke velegnet til damp. Kontakt BROEN BALLOMAX®-salgsafdelingen ved tvivlsspørgsmål.

Overfladebehandling

Miljøvenlig korrosionsbeskyttende lakering.

Betjening

Følgende udstyr kan leveres på bestilling:

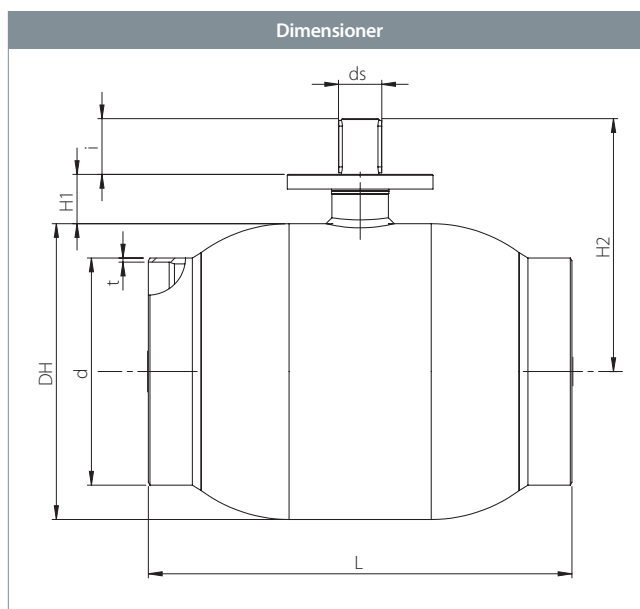
- BROEN-gear.
- Eldrevet gear/aktuator.

Godkendelser og certifikater

BROEN er certificeret i henhold til ISO 9001 og miljøcertificeret i henhold til ISO 14001. BROEN BALLOMAX® er godkendt i henhold til direktivet for trykbærende udstyr (PED). Alle kugleventiler fra og med DN 40 er CE-mærkede. 3.1-certifikat kan fremsendes ved henvendelse.

Bemærk

Vi anbefaler, at der anvendes et BROEN-gear.



| DN | BROEN nr. | Boring | Kvs | Nettovægt - kg | Alle dimensioner i mm | | | | | | | | |
|-----|----------------|--------|-------|----------------|-----------------------|-------|-----|-----|-------|-----|----|-----|-----|
| | | | | | DH | d | t | L | H1 | H2 | ds | i | ISO |
| 200 | 8620225200 000 | 200 | 9200 | 82,1 | 356 | 219,1 | 6,3 | 533 | 60,2 | 304 | 45 | 67 | F14 |
| 250 | 8620225250 000 | 250 | 13500 | 135,4 | 457 | 273,0 | 5,6 | 650 | 69,2 | 382 | 50 | 84 | F16 |
| 300 | 8600225300 000 | 305 | 21600 | 249,7 | 508 | 323,9 | 5,6 | 819 | 82,5 | 437 | 60 | 100 | F16 |
| 400 | 8600225400 000 | 400 | 35000 | 463,6 | 660 | 406,4 | 6,3 | 991 | 105,0 | 547 | 80 | 112 | F30 |

Stålkugleventil - DN 200 - 400, PN 25

Type 86202 / 86002 - **Fuld boring**



| Teknisk tegning | | Materialebeskrivelse | |
|-----------------|------------|---|--|
| | 1 | Svejseende | Stål - P235GH / 1.0345 / EN 10217-2 |
| | 5 | Ventilhus | Stål - P235GH / 1.0345 / EN 10217-2 |
| | 6 | Kugle | Rustfrit stål - AISI304L / 1.4306 / EN 10217-7 |
| | 7 | Ventilsæde | PTFE 20% carbon |
| | 10 | Bundring | Stål - S355J2+N / 1.0570 / EN 10025-2 |
| | 12 | Spindel | Rustfrit stål - ASTM420 / 1.4021 / EN 10088-3 |
| | 15 | O-ring | Gummi - EPDM70 |
| | 16 | Støttering | PTFE 20% carbon |
| | 17 | O-ring | Gummi - FPM70 |
| | 23 | ISO-flange | Stål - S235JRG2 / 1.0038 / EN 10025-2 |
| | 27 | O-ring | Gummi - EPDM70 |
| | 29 | Feder | Stål |
| | 30 | Låsering | Stål |
| | 48 | Spindelstyr | Stål - P235GH / 1.0345 / EN 10216-2 |
| | 49 | Leje | PTFE-coatet stål |
| | 50 | Friktionsring | Rødgods |
| 51 | Bundstykke | Stål - S355J2H - EN 10210 | |
| 52 | Støttering | Stål - S355J2H - EN 10210 | |
| 53 | Fjedre | Rustfrit stål - AISI304 / 1.4301 / EN 10088-3 | |

| Tilbehør | BROEN nr. | Dimension | Beskrivelse |
|----------|-----------|-----------|-------------|
| | 600587 | DN 200 | BROEN-gear. |
| | 600588 | DN 250 | |
| | 600589 | DN 300 | |
| | 600590 | DN 400 | |

Stålkugleventil - DN 200 - 400, PN 25

Type 86202 / 86002 - Fuld boring

Svejse × Svejse med lav spindel og BROEN-gear

Helsvejest stålkugleventil.

Materialer

Se næste side.

Anvendelse

Afspærringsventil til varme, fjernvarme, køling og industriallæg.

Medier

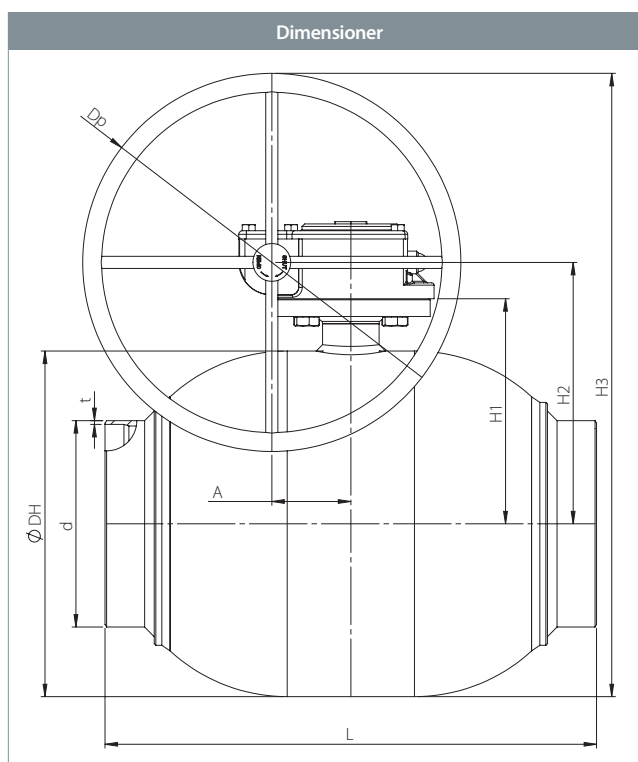
Vand, luft og andre medier, der ikke nedbryder stålet. Ikke velegnet til damp. Kontakt BROEN BALLOMAX®-salgsafdelingen ved tvivlsspørgsmål.

Overfladebehandling

Miljøvenlig korrosionsbeskyttende lakering.

Godkendelser og certifikater

BROEN er certificeret i henhold til ISO 9001 og miljøcertificeret i henhold til ISO 14001. BROEN BALLOMAX® er godkendt i henhold til direktivet for trykbærende udstyr (PED). Alle kugleventiler fra og med DN 40 er CE-mærkede. 3.1-certifikat kan fremsendes ved henvendelse.



| | | | | | Alle dimensioner i mm | | | | | | | | |
|-----|----------------|--------|-------|----------------|-----------------------|-------|-----|-----|-------|-----|-------|-----|-------|
| DN | BROEN nr. | Boring | Kvs | Nettovægt - kg | DH | d | t | L | H1 | H2 | H3 | Dp | A |
| 200 | 8620225200 480 | 200 | 9200 | 84,2 | 356 | 219,1 | 6,3 | 533 | 60,2 | 275 | 500,0 | 450 | 68,8 |
| 250 | 8620225250 480 | 250 | 13500 | 140,3 | 457 | 273,0 | 5,6 | 650 | 69,2 | 346 | 596,0 | 500 | 104,5 |
| 300 | 8600225300 480 | 305 | 21600 | 258,1 | 508 | 323,9 | 5,6 | 819 | 82,5 | 387 | 566,5 | 350 | 130,0 |
| 400 | 8600225400 480 | 400 | 35000 | 531,7 | 660 | 406,4 | 6,3 | 991 | 105,0 | 494 | 719,0 | 450 | 182,0 |

Stålkugleventil - DN 200 - 400, PN 25

Type 86202 / 86002 - Fuld boring



| Teknisk tegning | Materialebeskrivelse | | |
|-----------------|----------------------|---------------|--|
| | 1 | Svejseende | Stål - P235GH / 1.0345 / EN 10217-2 |
| | 5 | Ventilhus | Stål - P235GH / 1.0345 / EN 10217-2 |
| | 6 | Kugle | Rustfrit stål - AISI304L / 1.4306 / EN 10217-7 |
| | 7 | Ventilsæde | PTFE 20% carbon |
| | 12 | Spindel | Rustfrit stål - ASTM420 / 1.4021 / EN 10088-3 |
| | 15 | O-ring | Gummi - EPDM70 |
| | 23 | ISO-flange | Stål - S235JRG2 / 1.0038 / EN 10025-2 |
| | 27 | O-ring | Gummi - EPDM70 |
| | 48 | Spindelstyr | Stål - P235GH / 1.0345 / EN 10216-2 |
| | 50 | Friktionsring | Rødgods |
| | 51 | Bundstykke | Stål - S355J2H - EN 10210 |
| | 52 | Støttering | Stål - S355J2H - EN 10210 |
| | 53 | Fjedre | Rustfrit stål - AISI304 / 1.4301 / EN 10088-3 |

Stålkugleventil - DN 200 - 400, PN 25

Type 86212 / 86012 - Fuld boring

Svejse × Svejse med høj spindel

Helsvejst stålkugleventil.

Materialer

Se næste side.

Anvendelse

Afspærringsventil til varme, fjernvarme, køling og industriallæg.

Medier

Vand, luft og andre medier, der ikke nedbryder stålet. Ikke velegnet til damp. Kontakt BROEN BALLOMAX®-salgsafdelingen ved tvivlsspørgsmål.

Overfladebehandling

Miljøvenlig korrosionsbeskyttende lakering.

Betjening

Følgende udstyr kan leveres på bestilling:

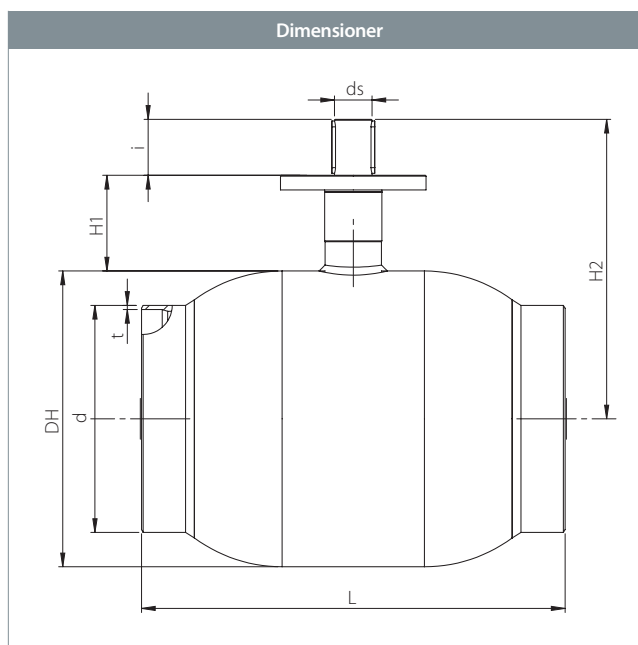
- BROEN-gear.
- Eldrevet gear/aktuator.

Godkendelser og certifikater

BROEN er certificeret i henhold til ISO 9001 og miljøcertificeret i henhold til ISO 14001. BROEN BALLOMAX® er godkendt i henhold til direktivet for trykbærende udstyr (PED). Alle kugleventiler fra og med DN 40 er CE-mærkede. 3.1-certifikat kan fremsendes ved henvendelse.

Bemærk

Vi anbefaler, at der anvendes et BROEN-gear.



| DN | BROEN nr. | Boring | Kvs | Nettovægt - kg | Alle dimensioner i mm | | | | | | | | |
|-----|----------------|--------|-------|----------------|-----------------------|-------|-----|-----|-----|-------|----|-----|-----|
| | | | | | DH | d | t | L | H1 | H2 | ds | i | ISO |
| 200 | 8621225200 000 | 200 | 9200 | 82,7 | 356 | 219,1 | 5,0 | 533 | 115 | 365,0 | 45 | 67 | F14 |
| 250 | 8621225250 000 | 250 | 13500 | 135,8 | 457 | 273,0 | 5,0 | 650 | 130 | 442,5 | 50 | 84 | F16 |
| 300 | 8601225300 000 | 305 | 21600 | 253,1 | 508 | 323,9 | 5,6 | 819 | 155 | 506,5 | 60 | 100 | F16 |
| 400 | 8601225400 000 | 400 | 35000 | 469,9 | 660 | 406,4 | 6,3 | 991 | 180 | 622,4 | 80 | 112 | F30 |

Stålkugleventil - DN 200 - 400, PN 25

Type 86212 / 86012 - **Fuld boring**



| Teknisk tegning | | Materialebeskrivelse | |
|-----------------|------------|---|--|
| | 1 | Svejseende | Stål - P235GH / 1.0345 / EN 10217-2 |
| | 5 | Ventilhus | Stål - P235GH / 1.0345 / EN 10217-2 |
| | 6 | Kugle | Rustfrit stål - AISI304L / 1.4306 / EN 10217-7 |
| | 7 | Ventilsæde | PTFE 20% carbon |
| | 10 | Bundring | Stål - S355J2+N / 1.0570 / EN 10025-2 |
| | 12 | Spindel | Rustfrit stål - ASTM420 / 1.4021 / EN 10088-3 |
| | 15 | O-ring | Gummi - EPDM70 |
| | 16 | Støttering | PTFE 20% carbon |
| | 17 | O-ring | Gummi - FPM70 |
| | 23 | ISO-flange | Stål - S235JRG2 / 1.0038 / EN 10025-2 |
| | 27 | O-ring | Gummi - EPDM70 |
| | 29 | Feder | Stål |
| | 30 | Låsering | Stål |
| | 48 | Spindelstyr | Stål - P235GH / 1.0345 / EN 10216-2 |
| | 49 | Leje | PTFE-coatet stål |
| | 50 | Friktionsring | Rødgods |
| 51 | Bundstykke | Stål - S355J2H - EN 10210 | |
| 52 | Støttering | Stål - S355J2H - EN 10210 | |
| 53 | Fjedre | Rustfrit stål - AISI304 / 1.4301 / EN 10088-3 | |

| Tilbehør | BROEN nr. | Dimension | Beskrivelse |
|----------|-----------|-----------|-------------|
| | 600587 | DN 200 | BROEN-gear. |
| | 600588 | DN 250 | |
| | 600589 | DN 300 | |
| | 600590 | DN 400 | |

Stålkugleventil - DN 200 - 400, PN 25

Type 86212 / 86012 - Fuld boring

Svejse × Svejse med høj spindel og BROEN-gear

Helsvejst stålkugleventil.

Materialer

Se næste side.

Anvendelse

Afspærringsventil til varme, fjernvarme, køling og industriallæg.

Medier

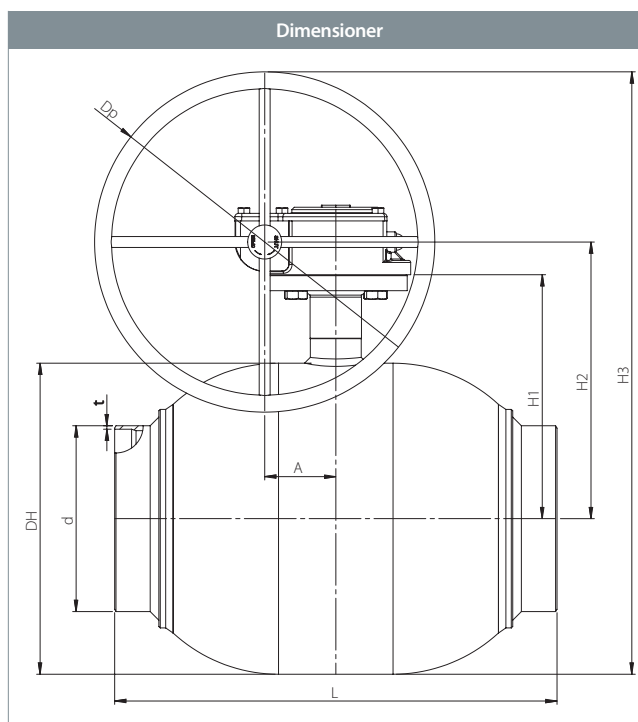
Vand, luft og andre medier, der ikke nedbryder stålet. Ikke velegnet til damp. Kontakt BROEN BALLOMAX®-salgsafdelingen ved tvivlsspørgsmål.

Overfladebehandling

Miljøvenlig korrosionsbeskyttende lakering.

Godkendelser og certifikater

BROEN er certificeret i henhold til ISO 9001 og miljøcertificeret i henhold til ISO 14001. BROEN BALLOMAX® er godkendt i henhold til direktivet for trykbærende udstyr (PED). Alle kugleventiler fra og med DN 40 er CE-mærkede. 3.1-certifikat kan fremsendes ved henvendelse.



| DN | BROEN nr. | Boring | Kvs | Nettovægt - kg | Alle dimensioner i mm | | | | | | | | |
|-----|----------------|--------|-------|----------------|-----------------------|-------|-----|-----|-----|-----|-----|-----|-------|
| | | | | | DH | d | t | L | H1 | H2 | H3 | Dp | A |
| 200 | 8621225200 480 | 200 | 9200 | 85,8 | 356 | 219,1 | 5,0 | 533 | 115 | 330 | 555 | 450 | 68,8 |
| 250 | 8621225250 480 | 250 | 13500 | 142,4 | 457 | 273,0 | 5,0 | 650 | 130 | 407 | 657 | 500 | 104,5 |
| 300 | 8601225300 480 | 305 | 21600 | 261,5 | 508 | 323,9 | 5,6 | 819 | 155 | 460 | 640 | 350 | 130,0 |
| 400 | 8601225400 480 | 400 | 35000 | 538,0 | 660 | 406,4 | 6,3 | 991 | 180 | 569 | 794 | 450 | 182,0 |

Stålkugleventil - DN 200 - 400, PN 25



Type 86212 / 86012 - Fuld boring

| Teknisk tegning | Materialebeskrivelse | | |
|-----------------|----------------------|---------------|--|
| | 1 | Svejseende | Stål - P235GH / 1.0345 / EN 10217-2 |
| | 5 | Ventilhus | Stål - P235GH / 1.0345 / EN 10217-2 |
| | 6 | Kugle | Rustfrit stål - AISI304L / 1.4306 / EN 10217-7 |
| | 7 | Ventilsæde | PTFE 20% carbon |
| | 12 | Spindel | Rustfrit stål - ASTM420 / 1.4021 / EN 10088-3 |
| | 15 | O-ring | Gummi - EPDM70 |
| | 23 | ISO-flange | Stål - S235JRG2 / 1.0038 / EN 10025-2 |
| | 27 | O-ring | Gummi - EPDM70 |
| | 48 | Spindelstyr | Stål - P235GH / 1.0345 / EN 10216-2 |
| | 50 | Friktionsring | Rødgods |
| | 51 | Bundstykke | Stål - S355J2H - EN 10210 |
| | 52 | Støttering | Stål - S355J2H - EN 10210 |
| | 53 | Fjedre | Rustfrit stål - AISI304 / 1.4301 / EN 10088-3 |

Stålkugleventil - DN 20 - 50, PN 40

Type 94104 - Fuld boring

Flange × Svejs

Helsvejest stålkugleventil.

Materialer

Se næste side.

Anvendelse

Afspærringsventil til varme, fjernvarme, køling og industriallæg.

Medier

Vand, luft og andre medier, der ikke nedbryder stålet. Ikke velegnet til damp. Kontakt BROEN BALLOMAX®-salgsafdelingen ved tvivlsspørgsmål.

Overfladebehandling

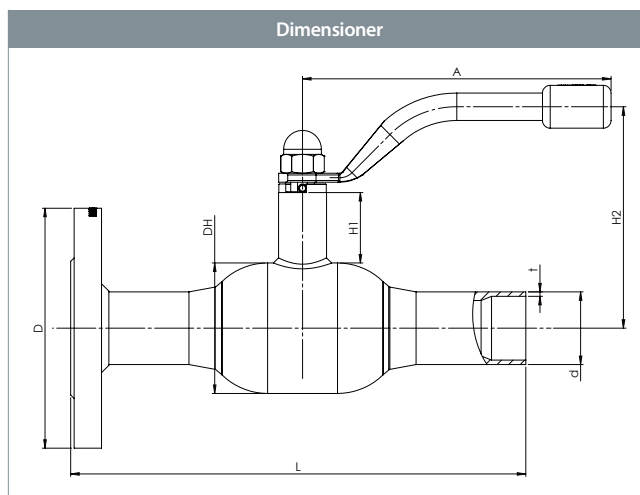
Miljøvenlig korrosionsbeskyttende lakering.

Betjening

Standardgrebet kan vendes 180 grader.

Godkendelser og certifikater

BROEN er certificeret i henhold til ISO 9001 og miljøcertificeret i henhold til ISO 14001. BROEN BALLOMAX® er godkendt i henhold til direktivet for trykbærende udstyr (PED). Alle kugleventiler fra og med DN 40 er CE-mærkede. 3.1-certifikat kan fremsendes ved henvendelse.



| DN | BROEN nr. | Boring | Kvs | Nettovægt - kg | Alle dimensioner i mm | | | | | | | |
|----|-----------------|--------|-----|----------------|-----------------------|-----|------|-----|-----|------|-------|-----|
| | | | | | DH | D | d | t | L | H1 | H2 | A |
| 20 | 94104020S312400 | 20 | 57 | 2,4 | 51 | 105 | 26,9 | 2,0 | 235 | 47,2 | 119,5 | 140 |
| 25 | 94104025S312500 | 25 | 81 | 2,4 | 57 | 115 | 33,7 | 2,6 | 235 | 48,0 | 124,0 | 140 |
| 32 | 94104032S312600 | 32 | 133 | 4,1 | 76 | 140 | 42,4 | 2,6 | 265 | 41,0 | 127,0 | 140 |
| 40 | 94104040S312700 | 40 | 229 | 4,9 | 89 | 150 | 48,3 | 2,6 | 265 | 41,1 | 133,0 | 180 |
| 50 | 94104050S312800 | 50 | 295 | 6,8 | 108 | 165 | 60,3 | 2,9 | 306 | 66,0 | 145,0 | 180 |

Stålkugleventil - DN 20 - 50, PN 40

Type 94104 - Fuld boring


| Teknisk tegning | | Materialebeskrivelse | |
|-----------------|----|----------------------|--|
| | 1 | Svejseende | Stål - P235GH / 1.0345 / EN 10217-2 |
| | 2 | Flange | Stål - S235JRG2 / 1.0038 / EN 10025-2 |
| | 5 | Ventilhus | Stål - P235GH / 1.0345 / EN 10217-2 |
| | 6 | Kugle | Rustfrit stål - AISI304L / 1.4306 / EN 10217-7 |
| | 7 | Ventilsæde | PTFE 20% carbon |
| | 8 | Støttering | Stål - DC01 / 1.0330 / EN 10130 |
| | 9 | Fjederskive | Stål - C75S / 1.1248 / EN 10132-4 |
| | 11 | Spindelstyr | Stål - S355J2+N / 1.0570 / EN 10025-2 |
| | 12 | Spindel | Rustfrit stål - ASTM420 / 1.4021 / EN 10088-3 |
| | 13 | Spindelskive | Rustfrit stål - AISI304 / 1.4301 / EN 10088-3 |
| | 14 | Friktionsskive | PTFE 20% carbon |
| | 15 | O-ring | Gummi - EPDM70 |
| | 16 | Støttering | PTFE 20% carbon |
| | 17 | O-ring | Gummi - FPM70 |
| | 18 | Mellemring | Rustfrit stål - AISI303 / 1.4305 / EN 10088-3 |
| | 19 | Stift | Stål - hærdet |
| | 20 | Håndtag | Stål |
| | 21 | Lukket møtrik | Stål - galvaniseret |

| Tilbehør | BROEN nr. | Dimension | Beskrivelse |
|----------|--------------------|------------|---|
| | 66050010 000 - gul | DN 20 - 25 | T-greb i tre forskellige farver - gul, blå og rød. T-greb fabriksmonteres på bestilling. |
| | 66050010 003 - blå | | |
| | 66050010 004 - rød | | |
| | 66050040 000 - gul | DN 32 - 40 | |
| | 66050040 003 - blå | | |
| | 66050040 004 - rød | | |
| | 203245 | DN 20 - 25 | ISO-flange. |
| | 208245 | DN 32 - 40 | |
| | 167245 | DN 50 | |
| | 66160010 000 | DN 20 - 25 | Sekskant til topnøgle. |
| | 66160040 000 | DN 32 - 40 | |
| | 66160065 000 | DN 50 | |

Stålkugleventil - DN 65 - 100, PN 25

Type 94104 - Fuld boring

Flange × Svejse

Helsvejest stålkugleventil.

Materialer

Se næste side.

Anvendelse

Afspærringsventil til varme, fjernvarme, køling og industriallæg.

Medier

Vand, luft og andre medier, der ikke nedbryder stålet. Ikke velegnet til damp. Kontakt BROEN BALLOMAX®-salgsafdelingen ved tvivlsspørgsmål.

Overfladebehandling

Miljøvenlig korrosionsbeskyttende lakering.

Betjening

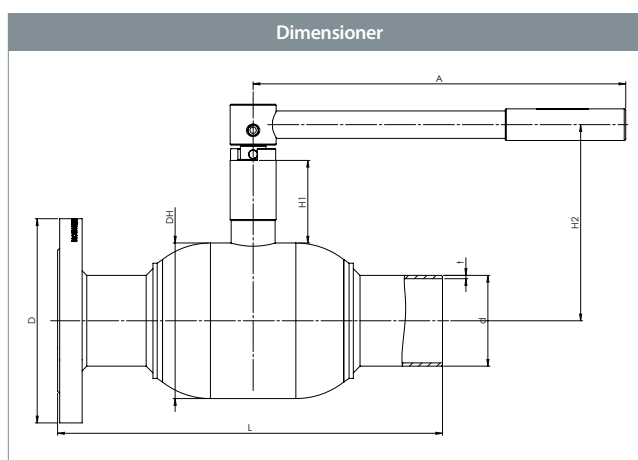
Standardgrebet kan vendes 180 grader.

Godkendelser og certifikater

BROEN er certificeret i henhold til ISO 9001 og miljøcertificeret i henhold til ISO 14001. BROEN BALLOMAX® er godkendt i henhold til direktivet for trykbærende udstyr (PED). Alle kugleventiler fra og med DN 40 er CE-mærkede. 3.1-certifikat kan fremsendes ved henvendelse.

Bemærk

Større dimensioner DN 125 - 400 på bestilling.



| DN | BROEN nr. | Boring | Kvs | Nettovægt - kg | Alle dimensioner i mm | | | | | | | |
|-----|-----------------|--------|------|----------------|-----------------------|-----|-------|-----|-------|----|-----|-----|
| | | | | | DH | D | d | t | L | H1 | H2 | A |
| 65 | 94104065S617800 | 65 | 498 | 9,8 | 127 | 185 | 76,1 | 2,9 | 366,0 | 66 | 155 | 275 |
| 80 | 94104080S344400 | 80 | 754 | 15,2 | 152 | 200 | 88,9 | 3,2 | 377,5 | 81 | 192 | 365 |
| 100 | 94104100S617900 | 100 | 1159 | 19,9 | 178 | 235 | 114,3 | 3,6 | 397,5 | 91 | 218 | 365 |

Stålkugleventil - DN 65 - 100, PN 25

Type 94104 - Fuld boring


| Teknisk tegning | | Materialebeskrivelse | |
|-----------------|----|----------------------|--|
| | 1 | Svejseende | Stål - P235GH / 1.0345 / EN 10217-2 |
| | 2 | Flange | Stål - S235JRG2 / 1.0038 / EN 10025-2 |
| | 5 | Ventilhus | Stål - P235GH / 1.0345 / EN 10217-2 |
| | 6 | Kugle | Rustfrit stål - AISI304L / 1.4306 / EN 10217-7 |
| | 7 | Ventilsæde | PTFE 20% carbon |
| | 8 | Støttering | Stål - DC01 / 1.0330 / EN 10130 |
| | 9 | Fjederskive | Stål - C75S / 1.1248 / EN 10132-4 |
| | 11 | Spindelstyr | Stål - S355J2+N / 1.0570 / EN 10025-2 |
| | 12 | Spindel | Rustfrit stål - ASTM420 / 1.4021 / EN 10088-3 |
| | 13 | Spindelskive | Rustfrit stål - AISI304 / 1.4301 / EN 10088-3 |
| | 14 | Friktionsskive | PTFE 20% carbon |
| | 15 | O-ring | Gummi - EPDM70 |
| | 16 | Støttering | PTFE 20% carbon |
| | 17 | O-ring | Gummi - FPM70 |
| | 18 | Mellemring | Rustfrit stål - AISI303 / 1.4305 / EN 10088-3 |
| | 19 | Stift | Stål - hærdet |
| | 20 | Håndtag | Stål |
| | 22 | Leje | Stål - PTFE |

| Tilbehør | BROEN nr. | Dimension | Beskrivelse |
|----------|--------------|-----------|------------------------|
| | 167245 | DN 65 | ISO-flange. |
| | 169245 | DN 80 | |
| | 66160065 000 | DN 65 | Sekskant til topnøgle. |
| | 66164100 000 | DN 80 | |
| | 66161100 000 | DN 100 | |

Stålkugleventil - DN 65 - 100, PN 16

Type 94104 - Fuld boring

Flange × Svejs

Helsvejst stålkugleventil.

Materialer

Se næste side.

Anvendelse

Afspærringsventil til varme, fjernvarme, køling og industrianlæg.

Medier

Vand, luft og andre medier, der ikke nedbryder stålet. Ikke velegnet til damp. Kontakt BROEN BALLOMAX®-salgsafdelingen ved tvivlsspørgsmål.

Overfladebehandling

Miljøvenlig korrosionsbeskyttende lakering.

Betjening

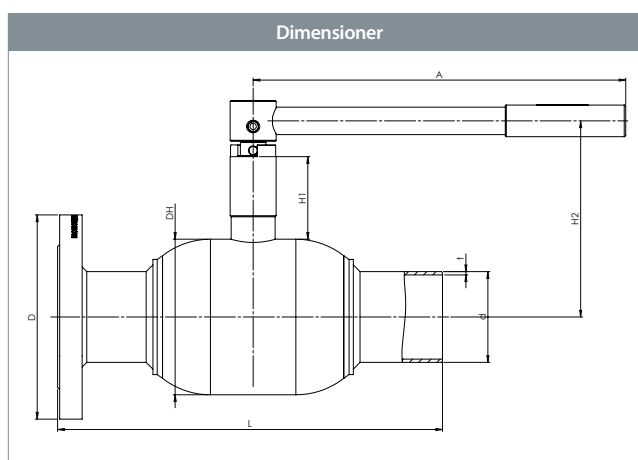
Standardgrebet kan vendes 180 grader.

Godkendelser og certifikater

BROEN er certificeret i henhold til ISO 9001 og miljøcertificeret i henhold til ISO 14001. BROEN BALLOMAX® er godkendt i henhold til direktivet for trykbærende udstyr (PED). Alle kugleventiler fra og med DN 40 er CE-mærkede. 3.1-certifikat kan fremsendes ved henvendelse.

Bemærk

Større dimensioner DN 125 - 400 på bestilling.



| DN | BROEN nr. | Boring | Kvs | Nettovægt - kg | Alle dimensioner i mm | | | | | | | |
|-----|-----------------|--------|------|----------------|-----------------------|-----|-------|-----|-------|----|-----|-----|
| | | | | | DH | D | d | t | L | H1 | H2 | A |
| 65 | 94104065S312900 | 65 | 498 | 9,8 | 127 | 185 | 76,1 | 2,9 | 366,0 | 66 | 155 | 275 |
| 80 | 94104080S313000 | 80 | 754 | 14,6 | 152 | 200 | 88,9 | 3,2 | 377,5 | 81 | 192 | 365 |
| 100 | 94104100S313100 | 100 | 1159 | 18,3 | 178 | 220 | 114,3 | 3,6 | 397,5 | 91 | 218 | 365 |

Stålkugleventil - DN 65 - 100, PN 16

Type 94104 - Fuld boring



| Teknisk tegning | | Materialebeskrivelse | |
|-----------------|----|----------------------|--|
| | 1 | Svejseende | Stål - P235GH / 1.0345 / EN 10217-2 |
| | 2 | Flange | Stål - S235JRG2 / 1.0038 / EN 10025-2 |
| | 5 | Ventilhus | Stål - P235GH / 1.0345 / EN 10217-2 |
| | 6 | Kugle | Rustfrit stål - AISI304L / 1.4306 / EN 10217-7 |
| | 7 | Ventilsæde | PTFE 20% carbon |
| | 8 | Støttering | Stål - DC01 / 1.0330 / EN 10130 |
| | 9 | Fjederskive | Stål - C75S / 1.1248 / EN 10132-4 |
| | 11 | Spindelstyr | Stål - S355J2+N / 1.0570 / EN 10025-2 |
| | 12 | Spindel | Rustfrit stål - ASTM420 / 1.4021 / EN 10088-3 |
| | 13 | Spindelskive | Rustfrit stål - AISI304 / 1.4301 / EN 10088-3 |
| | 14 | Friktionsskive | PTFE 20% carbon |
| | 15 | O-ring | Gummi - EPDM70 |
| | 16 | Støttering | PTFE 20% carbon |
| | 17 | O-ring | Gummi - FPM70 |
| | 18 | Mellemring | Rustfrit stål - AISI303 / 1.4305 / EN 10088-3 |
| | 19 | Stift | Stål - hærdet |
| | 20 | Håndtag | Stål |
| | 22 | Leje | Stål - PTFE |

| Tilbehør | BROEN nr. | Dimension | Beskrivelse |
|----------|--------------|-----------|------------------------|
| | 167245 | DN 65 | ISO-flange. |
| | 169245 | DN 80 | |
| | 66160065 000 | DN 65 | Sekskant til topnøgle. |
| | 66164100 000 | DN 80 | |
| | 66161100 000 | DN 100 | |

Stålkugleventil - DN 15 - 50, PN 40

Type 94103 - Fuld boring

Flange × Flange

Helsvejst stålkugleventil.

Materialer

Se næste side.

Anvendelse

Afspærringsventil til varme, fjernvarme, køling og industriallæg.

Medier

Vand, luft og andre medier, der ikke nedbryder stålet. Ikke velegnet til damp. Kontakt BROEN BALLOMAX®-salgsafdelingen ved tvivlsspørgsmål.

Overfladebehandling

Miljøvenlig korrosionsbeskyttende lakering.

Betjening

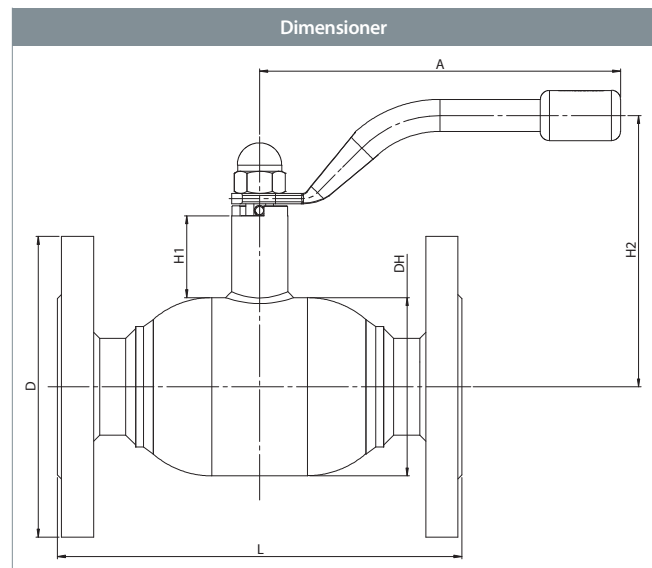
Standardgrebet kan vendes 180 grader.

Godkendelser og certifikater

BROEN er certificeret i henhold til ISO 9001 og miljøcertificeret i henhold til ISO 14001. BROEN BALLOMAX® er godkendt i henhold til direktivet for trykbærende udstyr (PED). Alle kugleventiler fra og med DN 40 er CE-mærkede. 3.1-certifikat kan fremsendes ved henvendelse.

Bemærk

Andre længder og specialflanger kan leveres på bestilling.



| DN | BROEN nr. | Boring | Kvs | Nettovægt - kg | Alle dimensioner i mm | | | | | |
|----|----------------|--------|-----|----------------|-----------------------|-----|-----|----|-----|-----|
| | | | | | DH | D | L | H1 | H2 | A |
| 15 | 9410340015 010 | 15 | 32 | 1,9 | 42 | 95 | 130 | 47 | 115 | 140 |
| 20 | 9410340020 010 | 20 | 57 | 2,7 | 51 | 105 | 150 | 47 | 120 | 140 |
| 25 | 9410340025 010 | 25 | 81 | 3,5 | 57 | 115 | 160 | 48 | 124 | 140 |
| 32 | 9410340032 010 | 32 | 133 | 5,5 | 76 | 140 | 180 | 41 | 127 | 180 |
| 40 | 9410340040 010 | 40 | 229 | 6,8 | 89 | 150 | 200 | 41 | 133 | 180 |
| 50 | 9410340050 010 | 50 | 295 | 9,3 | 108 | 165 | 230 | 66 | 145 | 275 |

Stålkugleventil - DN 15 - 50, PN 40

Type 94103 - Fuld boring


| Teknisk tegning | | Materialebeskrivelse | |
|-----------------|-----------------|-------------------------------------|--|
| | 2 | Flange | Stål - S235JRG2 / 1.0038 / EN 10025-2 |
| | 5 | Ventilhus | Stål - P235GH / 1.0345 / EN 10217-2 |
| | 6 | Kugle | Rustfrit stål - AISI304L / 1.4306 / EN 10217-7 |
| | 7 | Ventilsæde | PTFE 20% carbon |
| | 8 | Støttering | Stål - DC01 / 1.0330 / EN 10130 |
| | 10 | Bundring | Stål - S355J2+N / 1.0570 / EN 10025-2 |
| | 11 | Spindelstyr | Stål - S355J2+N / 1.0570 / EN 10025-2 |
| | 12 | Spindel | Rustfrit stål - ASTM420 / 1.4021 / EN 10088-3 |
| | 13 | Spindelskive | Rustfrit stål - AISI304 / 1.4301 / EN 10088-3 |
| | 14 | Friktionsskive | PTFE 20% carbon |
| | 15 | O-ring | Gummi - EPDM70 |
| | 16 | Støttering | PTFE 20% carbon |
| | 17 | O-ring | Gummi - FPM70 |
| | 18 | Mellemring | Rustfrit stål - AISI303 / 1.4305 / EN 10088-3 |
| 19 | Stift | Stål - hærdet | |
| 20 | Håndtag | Stål | |
| 21 | Lukket møtrik | Stål - galvaniseret | |
| 34 | Reduktionsmuffe | Stål - P235GH / 1.0345 / EN 10217-2 | |

| Tilbehør | BROEN nr. | Dimension | Beskrivelse |
|----------|--------------------|------------|--|
| | 66050010 000 - gul | DN 20 - 25 | T-greb i tre forskellige farver - gul, blå og rød. T-greb fabriksmonteres på bestilling. |
| | 66050010 003 - blå | | |
| | 66050010 004 - rød | | |
| | 66050040 000 - gul | DN 32 - 40 | |
| | 66050040 003 - blå | | |
| | 66050040 004 - rød | | |
| | 203245 | DN 20 - 25 | ISO-flange. |
| | 208245 | DN 32 - 40 | |
| | 167245 | DN 50 | |
| | 66160010 000 | DN 20 - 25 | Seksant til topnøgle. |
| | 66160040 000 | DN 32 - 40 | |
| | 66160065 000 | DN 50 | |

Specialmodel: Minimumslængde - Flange x Flange - DN 15 - 50:

| DN | Standardlængde - mm | Minimumslængde - mm |
|----|---------------------|---------------------|
| 15 | 130 | På bestilling |
| 20 | 150 | 118 |
| 25 | 160 | 130 |
| 32 | 180 | 135 |
| 40 | 200 | 150 |
| 50 | 230 | 165 |

Stålkugleventil - DN 65 - 125, PN 25

Type 94103 - Fuld boring

Flange × Flange

Helsvejst stålkugleventil.

Materialer

Se næste side.

Anvendelse

Afspærringsventil til varme, fjernvarme, køling og industriallæg.

Medier

Vand, luft og andre medier, der ikke nedbryder stålet. Ikke velegnet til damp. Kontakt BROEN BALLOMAX®-salgsafdelingen ved tvivlsspørgsmål.

Overfladebehandling

Miljøvenlig korrosionsbeskyttende lakering.

Betjening

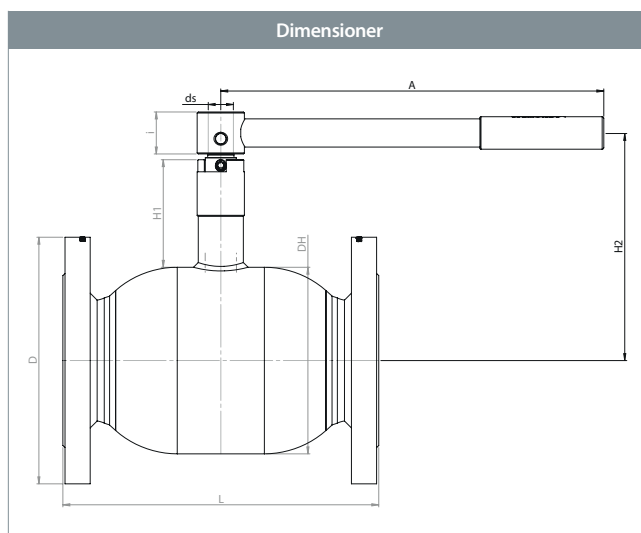
Standardgrebet kan vendes 180 grader.

Godkendelser og certifikater

BROEN er certificeret i henhold til ISO 9001 og miljøcertificeret i henhold til ISO 14001. BROEN BALLOMAX® er godkendt i henhold til direktivet for trykbærende udstyr (PED). Alle kugleventiler fra og med DN 40 er CE-mærkede. 3.1-certifikat kan fremsendes ved henvendelse.

Bemærk

Vi anbefaler, at der anvendes et BROEN-gear til DN 100 - 125. Andre længder og specialflanger kan leveres på bestilling.



| DN | BROEN nr. | Boring | Kvs | Nettovægt - kg | Alle dimensioner i mm | | | | | | | | |
|-----|----------------|--------|------|----------------|-----------------------|-----|-----|----|-----|----|----|-----|-----|
| | | | | | DH | D | L | H1 | H2 | ds | i | A | ISO |
| 65 | 9410325065 010 | 65 | 498 | 13,2 | 127 | 185 | 290 | 66 | 155 | 18 | 31 | 275 | - |
| 80 | 9410325080 010 | 80 | 754 | 18,6 | 152 | 200 | 280 | 81 | 192 | 24 | 40 | 365 | - |
| 100 | 9410325100 010 | 100 | 1159 | 24,5 | 178 | 235 | 300 | 91 | 218 | 24 | 40 | 365 | - |
| 125 | 9410325125 010 | 125 | 1841 | 40,5 | 219 | 270 | 325 | 90 | 248 | 30 | 55 | 650 | F10 |

Stålkugleventil - DN 65 - 125, PN 25

Type 94103 - Fuld boring



| Teknisk tegning | Materialebeskrivelse | | |
|-----------------|----------------------|------------------|--|
| | 1 | Svejse | Stål - P235GH / 1.0345 / EN 10217-2 |
| | 2 | Flange | Stål - S235JRG2 / 1.0038 / EN 10025-2 |
| | 5 | Ventilhus | Stål - P235GH / 1.0345 / EN 10217-2 |
| | 6 | Kugle | Rustfrit stål - AISI304L / 1.4306 / EN 10217-7 |
| | 7 | Ventilsæde | PTFE 20% carbon |
| | 8 | Støttering | Stål - DC01 / 1.0330 / EN 10130 |
| | 9 | Fjederskive | Stål - C75S / 1.1248 / EN 10132-4 |
| | 11 | Spindelstyr | Stål - S355J2+N / 1.0570 / EN 10025-2 |
| | 12 | Spindel | Rustfrit stål - ASTM420 / 1.4021 / EN 10088-3 |
| | 13 | Spindelskive | Rustfrit stål - AISI304 / 1.4301 / EN 10088-3 |
| | 14 | Friktionsskive | PTFE 20% carbon |
| | 15 | O-ring | Gummi - EPDM70 |
| | 17 | O-ring | Gummi - FPM70 |
| | 18 | Mellemring | Rustfrit stål - AISI303 / 1.4305 / EN 10088-3 |
| | 19 | Stift | Stål - hærdet |
| | 20 | Håndtag | Stål |
| | 22 | Leje | Stål - PTFE |
| | 23 | ISO-flange | Stål - S235JRG2 / 1.0038 / EN 10025-2 |
| | 24 | Stift | Stål - hærdet |
| | 25 | Friktionspakning | PTFE 20% carbon |
| | 30 | Låsering | Stål |

| Tilbehør | BROEN nr. | Dimension | Beskrivelse |
|----------|--------------|-----------|------------------------|
| | 600584 | DN 100 | BROEN-gear. |
| | 600585 | DN 125 | |
| | 167245 | DN 65 | ISO-flange. |
| | 169245 | DN 80 | |
| | 66160065 000 | DN 65 | Sekskant til topnøgle. |
| | 66164100 000 | DN 80 | |
| | 66161100 000 | DN 100 | |
| | 66161150 000 | DN 125 | |

Specialmodel: Minimumslængde - Flange x Flange - DN 65 - 125:

| DN | Standardlængde - mm | Minimumslængde - mm |
|-----|---------------------|---------------------|
| 65 | 270 | 206 |
| 80 | 280 | 224 |
| 100 | 300 | 244 |
| 125 | 325 | 272 |

Stålkugleventil - DN 125 - 150, PN 25

Type 91103 - Fuld boring

Flange × Flange med ISO-flange

Helsvejst stålkugleventil.

Materialer

Se næste side.

Anvendelse

Afspærringsventil til varme, fjernvarme, køling og industrianlæg.

Medier

Vand, luft og andre medier, der ikke nedbryder stålet. Ikke velegnet til damp. Kontakt BROEN BALLOMAX®-salgsafdelingen ved tvivlsspørgsmål.

Overfladebehandling

Miljøvenlig korrosionsbeskyttende lakering.

Betjening

Standardgrebet kan vendes 180 grader.

Følgende udstyr kan leveres på bestilling:

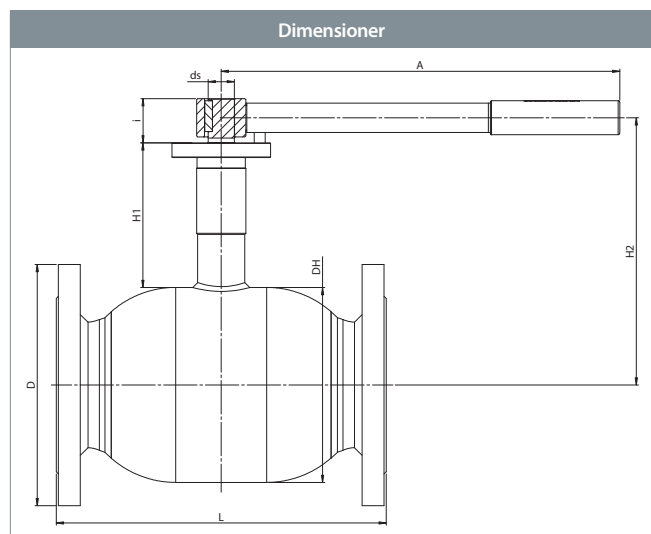
- BROEN-gear.
- Eldrevet gear/aktuator.

Godkendelser og certifikater

BROEN er certificeret i henhold til ISO 9001 og miljøcertificeret i henhold til ISO 14001. BROEN BALLOMAX® er godkendt i henhold til direktivet for trykbærende udstyr (PED). Alle kugleventiler fra og med DN 40 er CE-mærkede. 3.1-certifikat kan fremsendes ved henvendelse.

Bemærk

DN 150 leveres med ISO-flange, men uden håndtag. Vi anbefaler, at der anvendes et BROEN-gear. Andre længder og specialflanger kan leveres på bestilling.



| DN | BROEN nr. | Boring | Kvs | Nettovægt - kg | Alle dimensioner i mm | | | | | | | | |
|-----|----------------|--------|------|----------------|-----------------------|-----|-----|-----|-----|----|----|-----|-----|
| | | | | | DH | D | L | H1 | H2 | ds | i | A | ISO |
| 125 | 9110325125 010 | 125 | 1841 | 38,0 | 219 | 270 | 325 | 136 | 272 | 30 | 50 | 650 | F10 |
| 150 | 9110325150 000 | 150 | 2652 | 47,7 | 267 | 300 | 350 | 156 | 321 | 30 | 60 | - | F12 |

Stålkugleventil - DN 125 - 150, PN 25

Type 91103 - Fuld boring


| Teknisk tegning | | Materialebeskrivelse | |
|-----------------|------------------|---------------------------------------|--|
| | 2 | Flange | Stål - S235JRG2 / 1.0038 / EN 10025-2 |
| | 5 | Ventilhus | Stål - P235GH / 1.0345 / EN 10217-2 |
| | 6 | Kugle | Rustfrit stål - AISI304L / 1.4306 / EN 10217-7 |
| | 7 | Ventilsæde | PTFE 20% carbon |
| | 8 | Støttering | Stål - DC01 / 1.0330 / EN 10130 |
| | 9 | Fjederskive | Stål - C75S / 1.1248 / EN 10132-4 |
| | 11 | Spindelstyr | Stål - S355J2+N / 1.0570 / EN 10025-2 |
| | 12 | Spindel | Rustfrit stål - ASTM420 / 1.4021 / EN 10088-3 |
| | 13 | Spindelskive | Rustfrit stål - AISI304 / 1.4301 / EN 10088-3 |
| | 14 | Friktionsskive | PTFE 20% carbon |
| | 15 | O-ring | Gummi - EPDM70 |
| | 17 | O-ring | Gummi - FPM70 |
| | 18 | Mellemring | Rustfrit stål - AISI303 / 1.4305 / EN 10088-3 |
| | 19 | Stift | Stål - hærdet |
| | 20 | Håndtag | Stål |
| 22 | Leje | Stål - PTFE | |
| 23 | ISO-flange | Stål - S235JRG2 / 1.0038 / EN 10025-2 | |
| 25 | Friktionspakning | PTFE 20% carbon | |
| 30 | Låsering | Stål | |

| Tilbehør | BROEN nr. | Dimension | Beskrivelse |
|----------|--------------|-----------|------------------------|
| | 600585 | DN 125 | BROEN-gear. |
| | 600586 | DN 150 | |
| | 66161150 000 | DN 125 | Sekskant til topnøgle. |

Specialmodel: Minimumslængde - Flange x Flange - DN 125 - 150:

| DN | Standardlængde - mm | Minimumslængde - mm |
|-----|---------------------|---------------------|
| 125 | 325 | 272 |
| 150 | 350 | 300 |

Stålkugleventil - DN 100 - 150, PN 25

Type 91103 - Fuld boring

Flange × Flange med ISO-flange og BROEN-gear

Helsvejst stålkugleventil.

Materialer

Se næste side.

Anvendelse

Afspærringsventil til varme, fjernvarme, køling og industrianlæg.

Medier

Vand, luft og andre medier, der ikke nedbryder stålet. Ikke velegnet til damp. Kontakt BROEN BALLOMAX®-salgsafdelingen ved tvivlsspørgsmål.

Overfladebehandling

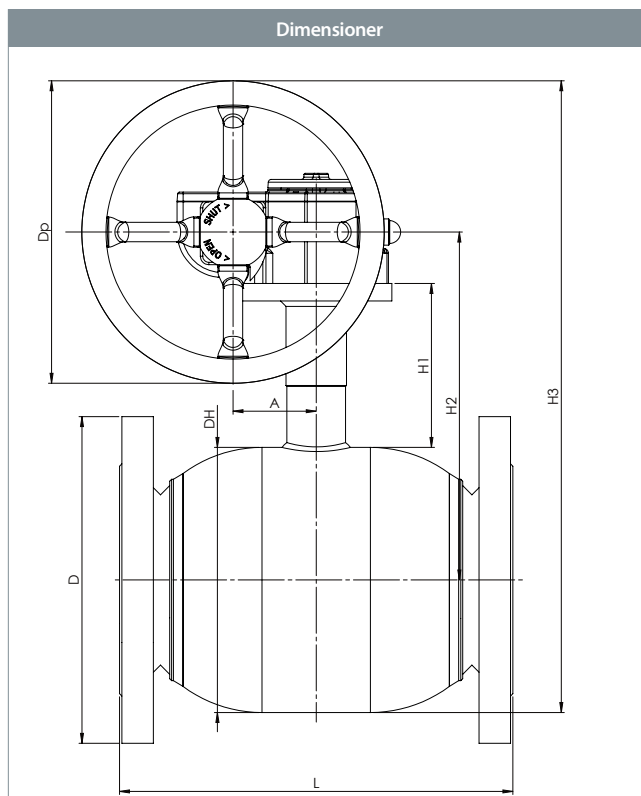
Miljøvenlig korrosionsbeskyttende lakering.

Godkendelser og certifikater

BROEN er certificeret i henhold til ISO 9001 og miljøcertificeret i henhold til ISO 14001. BROEN BALLOMAX® er godkendt i henhold til direktivet for trykbærende udstyr (PED). Alle kugleventiler fra og med DN 40 er CE-mærkede. 3.1-certifikat kan fremsendes ved henvendelse.

Bemærk

Andre længder og specialflanger kan leveres på bestilling.



| DN | BROEN nr. | Boring | Kvs | Nettovægt - kg | Alle dimensioner i mm | | | | | | | |
|-----|----------------|--------|------|----------------|-----------------------|-----|-----|-----|-----|-----|-----|----|
| | | | | | DH | D | L | H1 | H2 | H3 | Dp | A |
| 100 | 9110325100 480 | 100 | 1159 | 29,4 | 178 | 235 | 300 | 132 | 255 | 335 | 160 | 52 |
| 125 | 9110325125 480 | 125 | 1841 | 45,6 | 219 | 270 | 325 | 136 | 272 | 522 | 250 | 69 |
| 150 | 9110325150 480 | 150 | 2652 | 56,3 | 267 | 300 | 350 | 156 | 321 | 590 | 250 | 69 |

Stålkugleventil - DN 100 - 150, PN 25

Type 91103 - Fuld boring



| Teknisk tegning | Materialebeskrivelse | | |
|-----------------|----------------------|---|--|
| | 1 | Svejse | Stål - P235GH / 1.0345 / EN 10217-2 |
| | 2 | Flange | Stål - S235JRG2 / 1.0038 / EN 10025-2 |
| | 5 | Ventilhus | Stål - P235GH / 1.0345 / EN 10217-2 |
| | 6 | Kugle | Rustfrit stål - AISI304L / 1.4306 / EN 10217-7 |
| | 7 | Ventilsæde | PTFE 20% carbon |
| | 8 | Støttering | Stål - DC01 / 1.0330 / EN 10130 |
| | 9 | Fjederskive | Stål - C75S / 1.1248 / EN 10132-4 |
| | 11 | Spindelstyr | Stål - S355J2+N / 1.0570 / EN 10025-2 |
| | 12 | Spindel | Rustfrit stål - ASTM420 / 1.4021 / EN 10088-3 |
| | 14 | Friktionsskive | PTFE 20% carbon |
| | 15 | O-ring | Gummi - EPDM70 |
| | 16 | Støttering | PTFE 20% carbon |
| | 17 | O-ring | Gummi - FPM70 |
| 18 | Mellepring | Rustfrit stål - AISI303 / 1.4305 / EN 10088-3 | |
| 22 | Leje | Stål - PTFE | |
| 23 | ISO-flange | Stål - S235JRG2 / 1.0038 / EN 10025-2 | |
| 47 | Gear | - | |

Specialmodel: Minimumslængde - Flange x Flange - DN 100 - 150:

| DN | Standardlængde - mm | Minimumslængde - mm |
|-----|---------------------|---------------------|
| 100 | - | - |
| 125 | 325 | 272 |
| 150 | 350 | 300 |

Stålkugleventil - DN 200 - 400, PN 25

Type 86204 / 86004 - Fuld boring

Flange × Flange med lav spindel

Helsvejst stålkugleventil.

Materialer

Se næste side.

Anvendelse

Afspærringsventil til varme, fjernvarme, køling og industriallæg.

Medier

Vand, luft og andre medier, der ikke nedbryder stålet. Ikke velegnet til damp. Kontakt BROEN BALLOMAX®-salgsafdelingen ved tvivlsspørgsmål.

Overfladebehandling

Miljøvenlig korrosionsbeskyttende lakering.

Betjening

Følgende udstyr kan leveres på bestilling:

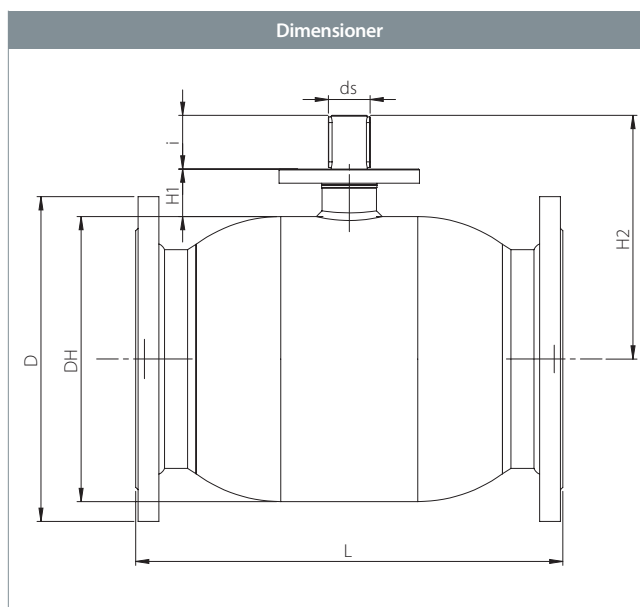
- BROEN-gear.
- Eldrevet gear/aktuator.

Godkendelser og certifikater

BROEN er certificeret i henhold til ISO 9001 og miljøcertificeret i henhold til ISO 14001. BROEN BALLOMAX® er godkendt i henhold til direktivet for trykbærende udstyr (PED). Alle kugleventiler fra og med DN 40 er CE-mærkede. 3.1-certifikat kan fremsendes ved henvendelse.

Bemærk

Vi anbefaler, at der anvendes et BROEN-gear.



| DN | BROEN nr. | Boring | Kvs | Nettovægt - kg | Alle dimensioner i mm | | | | | | | | |
|-----|----------------|--------|-------|----------------|-----------------------|-----|---|------|-------|-----|----|-----|-----|
| | | | | | DH | D | t | L | H1 | H2 | ds | i | ISO |
| 200 | 8620425200 000 | 200 | 9200 | 101,4 | 356 | 340 | - | 550 | 60,2 | 304 | 45 | 67 | F14 |
| 250 | 8620425250 000 | 250 | 13500 | 161,8 | 457 | 405 | - | 673 | 69,2 | 382 | 50 | 84 | F16 |
| 300 | 8600425300 000 | 305 | 21600 | 284,8 | 508 | 460 | - | 850 | 82,5 | 437 | 60 | 100 | F16 |
| 400 | 8600425400 000 | 400 | 35000 | 572,5 | 660 | 620 | - | 1016 | 105,0 | 547 | 80 | 112 | F30 |

Stålkugleventil - DN 200 - 400, PN 25



Type 86204 / 86004 - **Fuld boring**

| Teknisk tegning | | Materialebeskrivelse | |
|-----------------|---------------|---|--|
| | 2 | Flange | Stål - S235JRG2 / 1.0038 / EN 10025-2 |
| | 5 | Ventilhus | Stål - P235GH / 1.0345 / EN 10217-2 |
| | 6 | Kugle | Rustfrit stål - AISI304L / 1.4306 / EN 10217-7 |
| | 7 | Ventilsæde | PTFE 20% carbon |
| | 10 | Bundring | Stål - S355J2+N / 1.0570 / EN 10025-2 |
| | 12 | Spindel | Rustfrit stål - ASTM420 / 1.4021 / EN 10088-3 |
| | 15 | O-ring | Gummi - EPDM70 |
| | 16 | Støttering | PTFE 20% carbon |
| | 17 | O-ring | Gummi - FPM70 |
| | 23 | ISO-flange | Stål - S235JRG2 / 1.0038 / EN 10025-2 |
| | 27 | O-ring | Gummi - EPDM70 |
| | 29 | Feder | Stål |
| | 30 | Låsering | Stål |
| | 48 | Spindelstyr | Stål - P235GH / 1.0345 / EN 10216-2 |
| | 49 | Leje | PTFE-coatet stål |
| 50 | Friktionsring | Rødgods | |
| 51 | Bundstykke | Stål - S355J2H - EN 10210 | |
| 52 | Støttering | Stål - S355J2H - EN 10210 | |
| 53 | Fjedre | Rustfrit stål - AISI304 / 1.4301 / EN 10088-3 | |

| Tilbehør | BROEN nr. | Dimension | Beskrivelse |
|----------|-----------|-----------|-------------|
| | 600587 | DN 200 | BROEN-gear. |
| | 600588 | DN 250 | |
| | 600589 | DN 300 | |
| | 600590 | DN 400 | |

Stålkugleventil - DN 200 - 400, PN 25

Type 86204 / 86004 - Fuld boring

Flange × Flange med lav spindel og BROEN-gear

Helsvejst stålkugleventil.

Materialer

Se næste side.

Anvendelse

Afspærringsventil til varme, fjernvarme, køling og industriallæg.

Medier

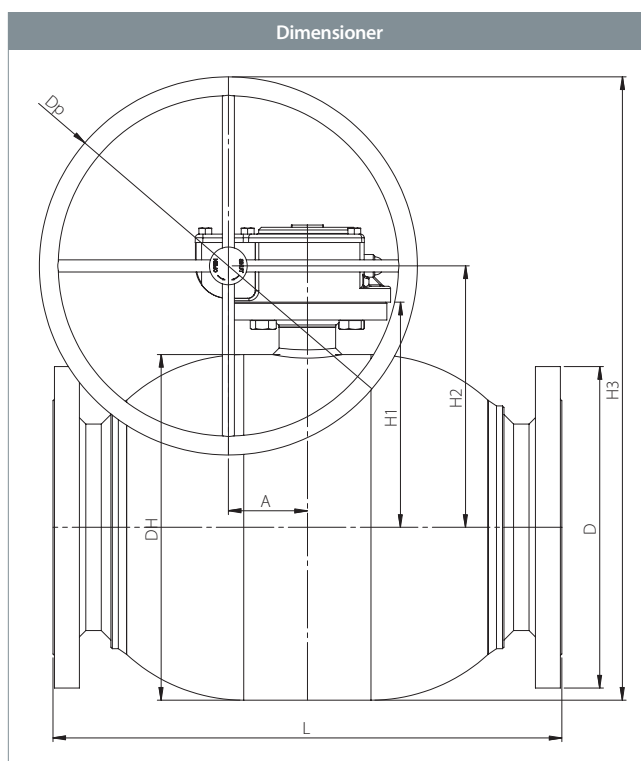
Vand, luft og andre medier, der ikke nedbryder stålet. Ikke velegnet til damp. Kontakt BROEN BALLOMAX®-salgsafdelingen ved tvivlsspørgsmål.

Overfladebehandling

Miljøvenlig korrosionsbeskyttende lakering.

Godkendelser og certifikater

BROEN er certificeret i henhold til ISO 9001 og miljøcertificeret i henhold til ISO 14001. BROEN BALLOMAX® er godkendt i henhold til direktivet for trykbærende udstyr (PED). Alle kugleventiler fra og med DN 40 er CE-mærkede. 3.1-certifikat kan fremsendes ved henvendelse.



| DN | BROEN nr. | Boring | Kvs | Nettovægt - kg | Alle dimensioner i mm | | | | | | | | |
|-----|----------------|--------|-------|----------------|-----------------------|-----|---|------|-------|-----|-------|-----|-------|
| | | | | | DH | D | t | L | H1 | H2 | H3 | Dp | A |
| 200 | 8620425200 480 | 200 | 9200 | 103,5 | 356 | 340 | - | 550 | 60,2 | 275 | 500,0 | 450 | 68,8 |
| 250 | 8620425250 480 | 250 | 13500 | 166,8 | 457 | 405 | - | 673 | 69,2 | 346 | 596,0 | 500 | 104,5 |
| 300 | 8600425300 480 | 305 | 21600 | 293,2 | 457 | 460 | - | 850 | 82,5 | 346 | 566,5 | 350 | 130,0 |
| 400 | 8600425400 480 | 400 | 35000 | 640,6 | 508 | 620 | - | 1016 | 105,0 | 387 | 719,0 | 450 | 182,0 |

Stålkugleventil - DN 200 - 400, PN 25

Type 86204 / 86004 - Fuld boring



| Teknisk tegning | Materialebeskrivelse | |
|-----------------|----------------------|--|
| | 2 Flange | Stål - S235JRG2 / 1.0038 / EN 10025-2 |
| | 5 Ventilhus | Stål - P235GH / 1.0345 / EN 10217-2 |
| | 6 Kugle | Rustfrit stål - AISI304L / 1.4306 / EN 10217-7 |
| | 7 Ventilsæde | PTFE 20% carbon |
| | 12 Spindel | Rustfrit stål - ASTM420 / 1.4021 / EN 10088-3 |
| | 15 O-ring | Gummi - EPDM70 |
| | 23 ISO-flange | Stål - S235JRG2 / 1.0038 / EN 10025-2 |
| | 27 O-ring | Gummi - EPDM70 |
| | 48 Spindelstyr | Stål - P235GH / 1.0345 / EN 10216-2 |
| | 50 Friktionsring | Rødgods |
| | 51 Bundstykke | Stål - S355J2H - EN 10210 |
| | 52 Støttering | Stål - S355J2H - EN 10210 |
| | 53 Fjedre | Rustfrit stål - AISI304 / 1.4301 / EN 10088-3 |

Stålkugleventil - DN 200 - 400, PN 25

Type 86214 / 86014 - Fuld boring

Flange × Flange med høj spindel

Helsvejst stålkugleventil.

Materialer

Se næste side.

Anvendelse

Afspærringsventil til varme, fjernvarme, køling og industriallæg.

Medier

Vand, luft og andre medier, der ikke nedbryder stålet. Ikke velegnet til damp. Kontakt BROEN BALLOMAX®-salgsafdelingen ved tvivlsspørgsmål.

Overfladebehandling

Miljøvenlig korrosionsbeskyttende lakering.

Betjening

Følgende udstyr kan leveres på bestilling:

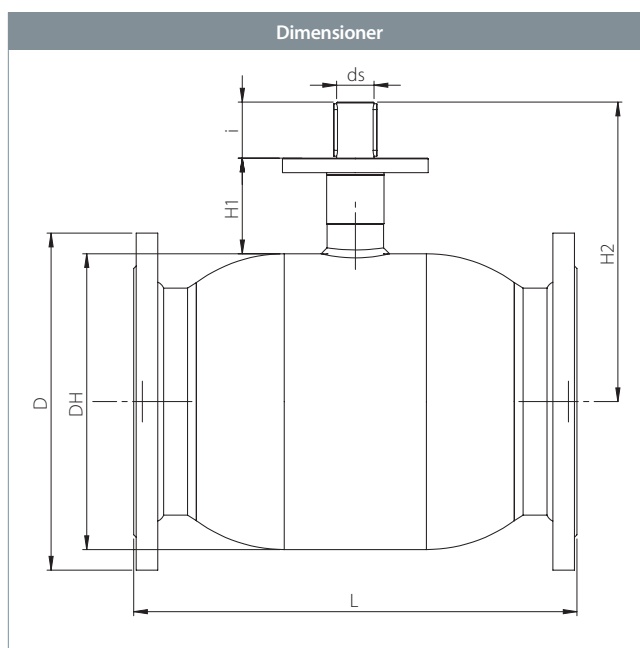
- BROEN-gear.
- Eldrevet gear/aktuator.

Godkendelser og certifikater

BROEN er certificeret i henhold til ISO 9001 og miljøcertificeret i henhold til ISO 14001. BROEN BALLOMAX® er godkendt i henhold til direktivet for trykbærende udstyr (PED). Alle kugleventiler fra og med DN 40 er CE-mærkede. 3.1-certifikat kan fremsendes ved henvendelse.

Bemærk

Vi anbefaler, at der anvendes et BROEN-gear.



| DN | BROEN nr. | Boring | Kvs | Nettovægt - kg | Alle dimensioner i mm | | | | | | | | |
|-----|----------------|--------|-------|----------------|-----------------------|-------|---|------|-----|-----|----|-----|-----|
| | | | | | DH | D | t | L | H1 | H2 | ds | i | ISO |
| 200 | 8621425200 000 | 200 | 9200 | 101,9 | 356 | 355,6 | - | 550 | 115 | 360 | 45 | 67 | F14 |
| 250 | 8621425250 000 | 250 | 13500 | 163,9 | 457 | 405,0 | - | 673 | 130 | 386 | 50 | 84 | F16 |
| 300 | 8601425300 000 | 305 | 21600 | 288,2 | 508 | 460,0 | - | 850 | 155 | 507 | 60 | 100 | F16 |
| 400 | 8601425400 000 | 400 | 35000 | 578,8 | 660 | 620,0 | - | 1016 | 180 | 527 | 80 | 112 | F30 |

Stålkugleventil - DN 200 - 400, PN 25

 Type 86214 / 86014 - **Fuld boring**


| Teknisk tegning | | Materialebeskrivelse | |
|-----------------|------------|---|--|
| | 2 | Flange | Stål - S235JRG2 / 1.0038 / EN 10025-2 |
| | 5 | Ventilhus | Stål - P235GH / 1.0345 / EN 10217-2 |
| | 6 | Kugle | Rustfrit stål - AISI304L / 1.4306 / EN 10217-7 |
| | 7 | Ventilsæde | PTFE 20% carbon |
| | 10 | Bundring | Stål - S355J2+N / 1.0570 / EN 10025-2 |
| | 12 | Spindel | Rustfrit stål - ASTM420 / 1.4021 / EN 10088-3 |
| | 15 | O-ring | Gummi - EPDM70 |
| | 16 | Støttering | PTFE 20% carbon |
| | 17 | O-ring | Gummi - FPM70 |
| | 23 | ISO-flange | Stål - S235JRG2 / 1.0038 / EN 10025-2 |
| | 27 | O-ring | Gummi - EPDM70 |
| | 29 | Feder | Stål |
| | 30 | Låsering | Stål |
| | 48 | Spindelstyr | Stål - P235GH / 1.0345 / EN 10216-2 |
| | 49 | Leje | PTFE-coatet stål |
| | 50 | Friktionsring | Rødgods |
| 51 | Bundstykke | Stål - S355J2H - EN 10210 | |
| 52 | Støttering | Stål - S355J2H - EN 10210 | |
| 53 | Fjedre | Rustfrit stål - AISI304 / 1.4301 / EN 10088-3 | |

| Tilbehør | BROEN nr. | Dimension | Beskrivelse |
|----------|-----------|-----------|-------------|
| | 600587 | DN 200 | BROEN-gear. |
| | 600588 | DN 250 | |
| | 600589 | DN 300 | |
| | 600590 | DN 400 | |

Stålkugleventil - DN 200 - 400, PN 25

Type 86214 / 86014 - **Fuld boring**

Flange × Flange med høj spindel og BROEN-gear

Helsvejst stålkugleventil.

Materialer

Se næste side.

Anvendelse

Afspærringsventil til varme, fjernvarme, køling og industrianlæg.

Medier

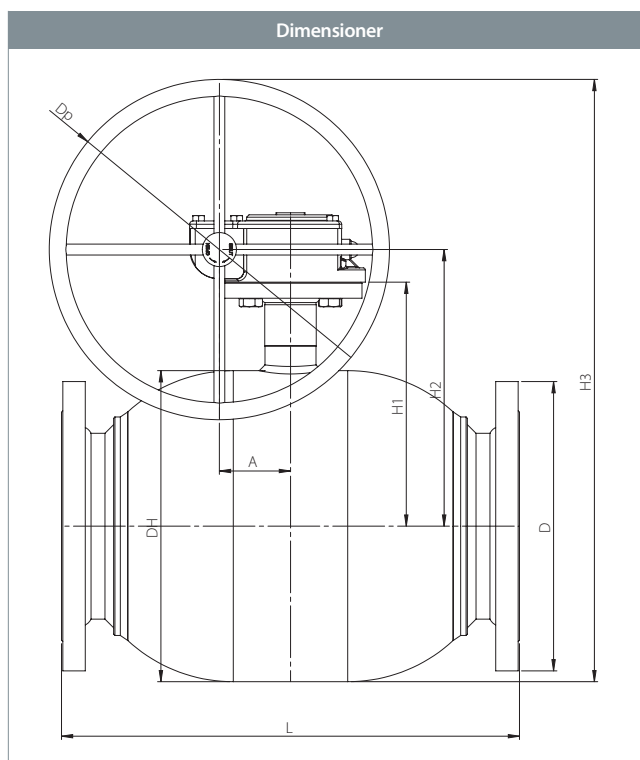
Vand, luft og andre medier, der ikke nedbryder stålet. Ikke velegnet til damp. Kontakt BROEN BALLOMAX®-salgsafdelingen ved tvivlsspørgsmål.

Overfladebehandling

Miljøvenlig korrosionsbeskyttende lakering.

Godkendelser og certifikater

BROEN er certificeret i henhold til ISO 9001 og miljøcertificeret i henhold til ISO 14001. BROEN BALLOMAX® er godkendt i henhold til direktivet for trykbærende udstyr (PED). Alle kugleventiler fra og med DN 40 er CE-mærkede. 3.1-certifikat kan fremsendes ved henvendelse.



| DN | BROEN nr. | Boring | Kvs | Nettovægt - kg | Alle dimensioner i mm | | | | | | | | |
|-----|----------------|--------|-------|----------------|-----------------------|-------|---|------|-----|-----|-----|-----|-------|
| | | | | | DH | D | t | L | H1 | H2 | H3 | Dp | A |
| 200 | 8621425200 480 | 200 | 9200 | 105,0 | 356 | 355,6 | - | 550 | 115 | 330 | 555 | 450 | 68,8 |
| 250 | 8621425250 480 | 250 | 13500 | 168,9 | 457 | 405,0 | - | 673 | 130 | 407 | 657 | 500 | 104,5 |
| 300 | 8601425300 480 | 305 | 21600 | 296,6 | 457 | 460,0 | - | 850 | 155 | 464 | 639 | 350 | 130,0 |
| 400 | 8601425400 480 | 400 | 35000 | 646,9 | 508 | 620,0 | - | 1016 | 180 | 569 | 794 | 450 | 182,0 |

Stålkugleventil - DN 200 - 400, PN 25

Type 86214 / 86014 - Fuld boring



| Teknisk tegning | Materialebeskrivelse | | |
|-----------------|----------------------|---------------|--|
| | 2 | Flange | Stål - S235JRG2 / 1.0038 / EN 10025-2 |
| | 5 | Ventilhus | Stål - P235GH / 1.0345 / EN 10217-2 |
| | 6 | Kugle | Rustfrit stål - AISI304L / 1.4306 / EN 10217-7 |
| | 7 | Ventilsæde | PTFE 20% carbon |
| | 12 | Spindel | Rustfrit stål - ASTM420 / 1.4021 / EN 10088-3 |
| | 15 | O-ring | Gummi - EPDM70 |
| | 23 | ISO-flange | Stål - S235JRG2 / 1.0038 / EN 10025-2 |
| | 27 | O-ring | Gummi - EPDM70 |
| | 48 | Spindelstyr | Stål - P235GH / 1.0345 / EN 10216-2 |
| | 50 | Friktionsring | Rødgods |
| | 51 | Bundstykke | Stål - S355J2H - EN 10210 |
| | 52 | Støttering | Stål - S355J2H - EN 10210 |
| | 53 | Fjedre | Rustfrit stål - AISI304 / 1.4301 / EN 10088-3 |

Stålkugleventil - DN 65 - 125, PN 16

Type 94103 - Fuld boring

Flange × Flange

Helsvejst stålkugleventil.

Materialer

Se næste side.

Anvendelse

Afspærringsventil til varme, fjernvarme, køling og industriallæg.

Medier

Vand, luft og andre medier, der ikke nedbryder stålet. Ikke velegnet til damp. Kontakt BROEN BALLOMAX®-salgsafdelingen ved tvivlsspørgsmål.

Overfladebehandling

Miljøvenlig korrosionsbeskyttende lakering.

Betjening

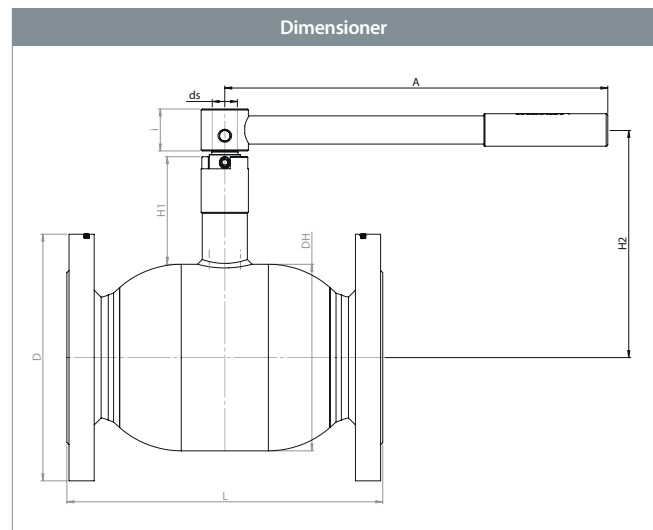
Standardgrebet kan vendes 180 grader.

Godkendelser og certifikater

BROEN er certificeret i henhold til ISO 9001 og miljøcertificeret i henhold til ISO 14001. BROEN BALLOMAX® er godkendt i henhold til direktivet for trykbærende udstyr (PED). Alle kugleventiler fra og med DN 40 er CE-mærkede. 3.1-certifikat kan fremsendes ved henvendelse.

Bemærk

Andre længder og specialflanger kan leveres på bestilling. Vi anbefaler, at der anvendes et BROEN-gear til DN 100 - 125.



| DN | BROEN nr. | Boring | Kvs | Nettovægt - kg | Alle dimensioner i mm | | | | | | | | |
|-----|----------------|--------|------|----------------|-----------------------|-----|-----|----|-----|----|----|-----|-----|
| | | | | | DH | D | L | H1 | H2 | ds | i | A | ISO |
| 65 | 9410316065 010 | 65 | 498 | 13,2 | 127 | 185 | 290 | 66 | 155 | 18 | 31 | 275 | - |
| 80 | 9410316080 010 | 80 | 754 | 18,6 | 152 | 200 | 280 | 81 | 192 | 24 | 40 | 365 | - |
| 100 | 9410316100 010 | 100 | 1159 | 21,4 | 178 | 220 | 300 | 91 | 218 | 24 | 40 | 365 | - |
| 125 | 9410316125 010 | 125 | 1841 | 35,0 | 219 | 250 | 325 | 90 | 248 | 30 | 55 | 650 | - |

Stålkugleventil - DN 65 - 125, PN 16

Type 94103 - Fuld boring



| Teknisk tegning | Materialebeskrivelse | | |
|-----------------|----------------------|---------------------------------------|--|
| | 1 | Svejse | Stål - P235GH / 1.0345 / EN 10217-2 |
| | 2 | Flange | Stål - S235JRG2 / 1.0038 / EN 10025-2 |
| | 5 | Ventilhus | Stål - P235GH / 1.0345 / EN 10217-2 |
| | 6 | Kugle | Rustfrit stål - AISI304L / 1.4306 / EN 10217-7 |
| | 7 | Ventilsæde | PTFE 20% carbon |
| | 8 | Støttering | Stål - DC01 / 1.0330 / EN 10130 |
| | 9 | Fjederskive | Stål - C75S / 1.1248 / EN 10132-4 |
| | 11 | Spindelstyr | Stål - S355J2+N / 1.0570 / EN 10025-2 |
| | 12 | Spindel | Rustfrit stål - ASTM420 / 1.4021 / EN 10088-3 |
| | 13 | Spindelskive | Rustfrit stål - AISI304 / 1.4301 / EN 10088-3 |
| | 14 | Friktionsskive | PTFE 20% carbon |
| | 15 | O-ring | Gummi - EPDM70 |
| | 17 | O-ring | Gummi - FPM70 |
| | 18 | Mellemring | Rustfrit stål - AISI303 / 1.4305 / EN 10088-3 |
| | 19 | Stift | Stål - hærdet |
| | 20 | Håndtag | Stål |
| 22 | Leje | Stål - PTFE | |
| 23 | ISO-flange | Stål - S235JRG2 / 1.0038 / EN 10025-2 | |
| 24 | Stift | Stål - hærdet | |
| 25 | Friktionspakning | PTFE 20% carbon | |
| 30 | Låsering | Stål | |

| Tilbehør | BROEN nr. | Dimension | Beskrivelse |
|----------|--------------|-----------|------------------------|
| | 600584 | DN 100 | BROEN-gear. |
| | 600585 | DN 125 | |
| | 167245 | DN 65 | ISO-flange. |
| | 169245 | DN 80 | |
| | 66160065 000 | DN 65 | Sekskant til topnøgle. |
| | 66164100 000 | DN 80 | |
| | 66161100 000 | DN 100 | |
| | 66161150 000 | DN 125 | |

Specialmodel: Minimumslængde - Flange x Flange - DN 65 - 125:

| DN | Standardlængde - mm | Minimumslængde - mm |
|-----|---------------------|---------------------|
| 65 | 270 | 206 |
| 80 | 280 | 224 |
| 100 | 300 | 244 |
| 125 | 325 | 272 |

Stålkugleventil - DN 125 - 150, PN 16

Type 91103 - Fuld boring

Flange × Flange med ISO-flange

Helsvejst stålkugleventil.

Materialer

Se næste side.

Anvendelse

Afspærringsventil til varme, fjernvarme, køling og industrianlæg.

Medier

Vand, luft og andre medier, der ikke nedbryder stålet. Ikke velegnet til damp. Kontakt BROEN BALLOMAX®-salgsafdelingen ved tvivlsspørgsmål.

Overfladebehandling

Miljøvenlig korrosionsbeskyttende lakering.

Betjening

Standardgrebet kan vendes 180 grader.

Følgende udstyr kan leveres på bestilling:

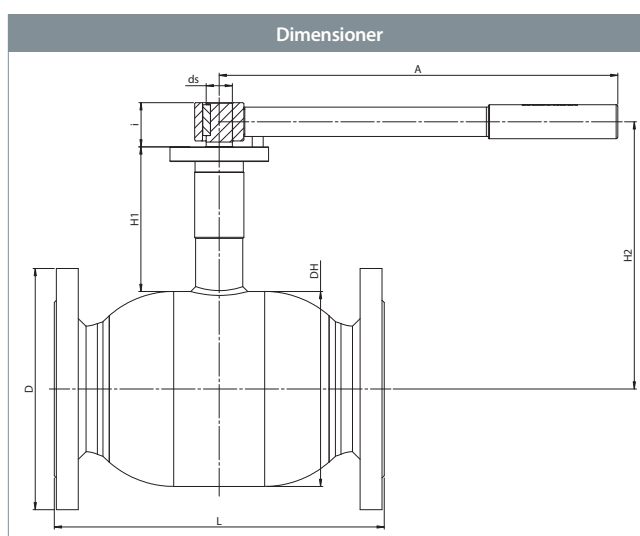
- BROEN-gear.
- Eldrevet gear/aktuator.

Godkendelser og certifikater

BROEN er certificeret i henhold til ISO 9001 og miljøcertificeret i henhold til ISO 14001. BROEN BALLOMAX® er godkendt i henhold til direktivet for trykbærende udstyr (PED). Alle kugleventiler fra og med DN 40 er CE-mærkede. 3.1-certifikat kan fremsendes ved henvendelse.

Bemærk

DN 150 leveres med ISO-flange, men uden håndtag. Vi anbefaler, at der anvendes et BROEN-gear. Andre længder og specialflanger kan leveres på bestilling.



| DN | BROEN nr. | Boring | Kvs | Nettovægt - kg | Alle dimensioner i mm | | | | | | | | |
|-----|----------------|--------|------|----------------|-----------------------|-----|-----|-----|-----|----|----|-----|-----|
| | | | | | DH | D | L | H1 | H2 | ds | i | A | ISO |
| 125 | 9110316125 010 | 125 | 1841 | 34,6 | 219 | 250 | 325 | 136 | 272 | 30 | 50 | 650 | F10 |
| 150 | 9110316150 000 | 150 | 2652 | 41,4 | 267 | 285 | 350 | 156 | 321 | 30 | 60 | 900 | F12 |

Stålkugleventil - DN 125 - 150, PN 16

Type 91103 - Fuld boring


| Teknisk tegning | | Materialebeskrivelse | |
|-----------------|------------------|---------------------------------------|--|
| | 2 | Flange | Stål - S235JRG2 / 1.0038 / EN 10025-2 |
| | 5 | Ventilhus | Stål - P235GH / 1.0345 / EN 10217-2 |
| | 6 | Kugle | Rustfrit stål - AISI304L / 1.4306 / EN 10217-7 |
| | 7 | Ventilsæde | PTFE 20% carbon |
| | 8 | Støttering | Stål - DC01 / 1.0330 / EN 10130 |
| | 9 | Fjederskive | Stål - C75S / 1.1248 / EN 10132-4 |
| | 11 | Spindelstyr | Stål - S355J2+N / 1.0570 / EN 10025-2 |
| | 12 | Spindel | Rustfrit stål - ASTM420 / 1.4021 / EN 10088-3 |
| | 13 | Spindelskive | Rustfrit stål - AISI304 / 1.4301 / EN 10088-3 |
| | 14 | Friktionsskive | PTFE 20% carbon |
| | 15 | O-ring | Gummi - EPDM70 |
| | 17 | O-ring | Gummi - FPM70 |
| | 18 | Mellemring | Rustfrit stål - AISI303 / 1.4305 / EN 10088-3 |
| | 19 | Stift | Stål - hærdet |
| | 20 | Håndtag | Stål |
| 22 | Leje | Stål - PTFE | |
| 23 | ISO-flange | Stål - S235JRG2 / 1.0038 / EN 10025-2 | |
| 25 | Friktionspakning | PTFE 20% carbon | |
| 30 | Låsering | Stål | |

| Tilbehør | BROEN nr. | Dimension | Beskrivelse |
|----------|--------------|-----------|------------------------|
| | 600585 | DN 125 | BROEN-gear. |
| | 600586 | DN 150 | |
| | 66161150 000 | DN 125 | Sekskant til topnøgle. |

Specialmodel: Minimumslængde - Flange x Flange - DN 125 - 150:

| DN | Standardlængde - mm | Minimumslængde - mm |
|-----|---------------------|---------------------|
| 125 | 325 | 272 |
| 150 | 350 | 300 |

Stålkugleventil - DN 125 - 150, PN 16

Type 91103 - Fuld boring

Flange × Flange med ISO-flange og BROEN-gear

Helsvejst stålkugleventil.

Materialer

Se næste side.

Anvendelse

Afspærringsventil til varme, fjernvarme, køling og industrianlæg.

Medier

Vand, luft og andre medier, der ikke nedbryder stålet. Ikke velegnet til damp. Kontakt BROEN BALLOMAX®-salgsafdelingen ved tvivlsspørgsmål.

Overfladebehandling

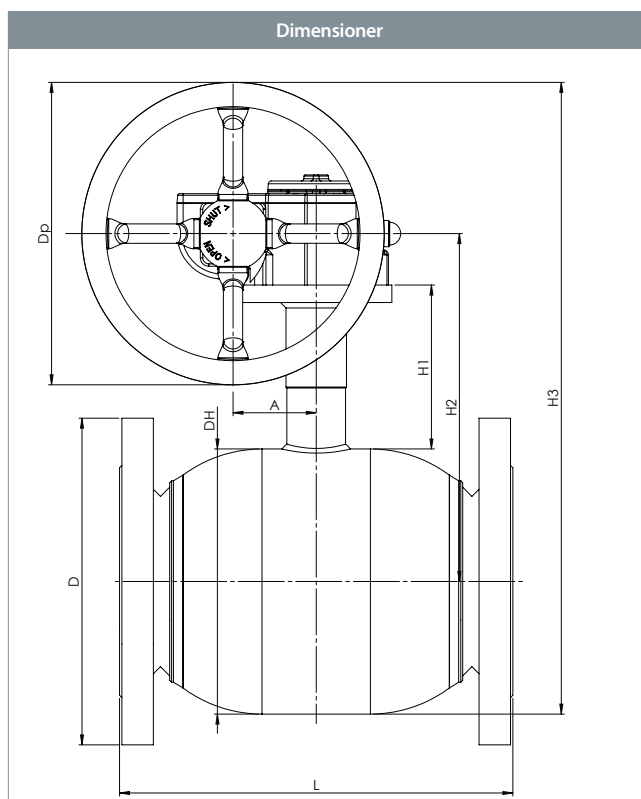
Miljøvenlig korrosionsbeskyttende lakering.

Godkendelser og certifikater

BROEN er certificeret i henhold til ISO 9001 og miljøcertificeret i henhold til ISO 14001. BROEN BALLOMAX® er godkendt i henhold til direktivet for trykbærende udstyr (PED). Alle kugleventiler fra og med DN 40 er CE-mærkede. 3.1-certifikat kan fremsendes ved henvendelse.

Bemærk

Andre længder og specialflanger kan leveres på bestilling.



| | | | | | Alle dimensioner i mm | | | | | | | |
|-----|----------------|--------|------|----------------|-----------------------|-----|-----|-----|-----|-----|-----|----|
| DN | BROEN nr. | Boring | Kvs | Nettovægt - kg | DH | D | L | H1 | H2 | H3 | Dp | A |
| 125 | 9110316125 480 | 125 | 1841 | 43,2 | 219 | 250 | 325 | 136 | 272 | 522 | 250 | 69 |
| 150 | 9110316150 480 | 150 | 2652 | 50,0 | 267 | 285 | 350 | 156 | 321 | 590 | 250 | 69 |

Stålkugleventil - DN 125 - 150, PN 16

Type 91103 - Fuld boring



| Teknisk tegning | Materialebeskrivelse | | |
|-----------------|----------------------|---|--|
| | 1 | Svejse | Stål - P235GH / 1.0345 / EN 10217-2 |
| | 2 | Flange | Stål - S235JRG2 / 1.0038 / EN 10025-2 |
| | 5 | Ventilhus | Stål - P235GH / 1.0345 / EN 10217-2 |
| | 6 | Kugle | Rustfrit stål - AISI304L / 1.4306 / EN 10217-7 |
| | 7 | Ventilsæde | PTFE 20% carbon |
| | 8 | Støttering | Stål - DC01 / 1.0330 / EN 10130 |
| | 9 | Fjederskive | Stål - C75S / 1.1248 / EN 10132-4 |
| | 11 | Spindelstyr | Stål - S355J2 / 1.0570 / EN 10025-2 |
| | 12 | Spindel | Rustfrit stål / 1.4021 / EN 10088-3 |
| | 14 | Friktionsskive | PTFE 20% carbon |
| | 15 | O-ring | Gummi - EPDM70 |
| | 16 | Støttering | PTFE 20% carbon |
| | 17 | O-ring | Gummi - FPM70 |
| 18 | Mellepring | Rustfrit stål - AISI303 / 1.4305 / EN 10088-3 | |
| 22 | Leje | Stål - PTFE | |
| 23 | ISO-flange | Stål - S235JRG2 / 1.0038 / EN 10025-2 | |
| 47 | Gear | - | |

Specialmodel: Minimumslængde - Flange x Flange - DN 125 - 150:

| DN | Standardlængde - mm | Minimumslængde - mm |
|-----|---------------------|---------------------|
| 125 | 325 | 272 |
| 150 | 350 | 300 |

Stålkugleventil - DN 200 - 400, PN 16

Type 86204 / 86004 - Fuld boring

Flange × Flange med lav spindel

Helsvejst stålkugleventil.

Materialer

Se næste side.

Anvendelse

Afspærringsventil til varme, fjernvarme, køling og industriallæg.

Medier

Vand, luft og andre medier, der ikke nedbryder stålet. Ikke velegnet til damp. Kontakt BROEN BALLOMAX®-salgsafdelingen ved tvivlsspørgsmål.

Overfladebehandling

Miljøvenlig korrosionsbeskyttende lakering.

Betjening

Følgende udstyr kan leveres på bestilling:

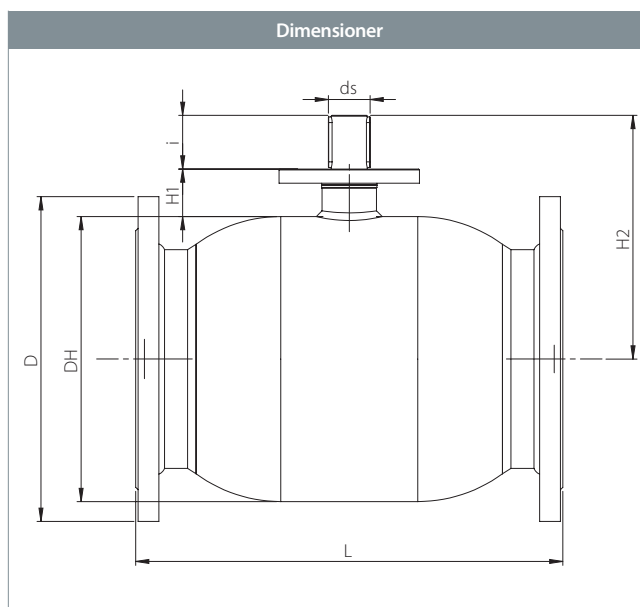
- BROEN-gear.
- Eldrevet gear/aktuator.

Godkendelser og certifikater

BROEN er certificeret i henhold til ISO 9001 og miljøcertificeret i henhold til ISO 14001. BROEN BALLOMAX® er godkendt i henhold til direktivet for trykbærende udstyr (PED). Alle kugleventiler fra og med DN 40 er CE-mærkede. 3.1-certifikat kan fremsendes ved henvendelse.

Bemærk

Vi anbefaler, at der anvendes et BROEN-gear.



| DN | BROEN nr. | Boring | Kvs | Nettovægt - kg | Alle dimensioner i mm | | | | | | | | |
|-----|----------------|--------|-------|----------------|-----------------------|-----|---|------|-------|-----|----|-----|-----|
| | | | | | DH | D | t | L | H1 | H2 | ds | i | ISO |
| 200 | 8620416200 000 | 200 | 9200 | 101,4 | 356 | 340 | - | 550 | 60,2 | 304 | 45 | 67 | F14 |
| 250 | 8620416250 000 | 250 | 13500 | 161,8 | 457 | 405 | - | 673 | 69,2 | 382 | 50 | 84 | F16 |
| 300 | 8600416300 000 | 305 | 21600 | 284,8 | 508 | 460 | - | 850 | 82,5 | 437 | 60 | 100 | F16 |
| 400 | 8600416400 000 | 400 | 35000 | 572,5 | 660 | 620 | - | 1016 | 105,0 | 547 | 80 | 112 | F30 |

Stålkugleventil - DN 200 - 400, PN 16

 Type 86204 / 86004 - **Fuld boring**


| Teknisk tegning | | Materialebeskrivelse | |
|-----------------|---------------|---|--|
| | 2 | Flange | Stål - S235JRG2 / 1.0038 / EN 10025-2 |
| | 5 | Ventilhus | Stål - P235GH / 1.0345 / EN 10217-2 |
| | 6 | Kugle | Rustfrit stål - AISI304L / 1.4306 / EN 10217-7 |
| | 7 | Ventilsæde | PTFE 20% carbon |
| | 10 | Bundring | Stål - S355J2+N / 1.0570 / EN 10025-2 |
| | 12 | Spindel | Rustfrit stål - ASTM420 / 1.4021 / EN 10088-3 |
| | 15 | O-ring | Gummi - EPDM70 |
| | 16 | Støttering | PTFE 20% carbon |
| | 17 | O-ring | Gummi - FPM70 |
| | 23 | ISO-flange | Stål - S235JRG2 / 1.0038 / EN 10025-2 |
| | 27 | O-ring | Gummi - EPDM70 |
| | 29 | Feder | Stål |
| | 30 | Låsering | Stål |
| | 48 | Spindelstyr | Stål - P235GH / 1.0345 / EN 10216-2 |
| | 49 | Leje | PTFE-coatet stål |
| 50 | Friktionsring | Rødgods | |
| 51 | Bundstykke | Stål - S355J2H - EN 10210 | |
| 52 | Støttering | Stål - S355J2H - EN 10210 | |
| 53 | Fjedre | Rustfrit stål - AISI304 / 1.4301 / EN 10088-3 | |

| Tilbehør | BROEN nr. | Dimension | Beskrivelse |
|----------|-----------|-----------|-------------|
| | 600587 | DN 200 | BROEN-gear. |
| | 600588 | DN 250 | |
| | 600589 | DN 300 | |
| | 600590 | DN 400 | |

Stålkugleventil - DN 200 - 400, PN 16

Type 86204 / 86004 - Fuld boring

Flange × Flange med lav spindel og BROEN-gear

Helsvejst stålkugleventil.

Materialer

Se næste side.

Anvendelse

Afspærringsventil til varme, fjernvarme, køling og industriallæg.

Medier

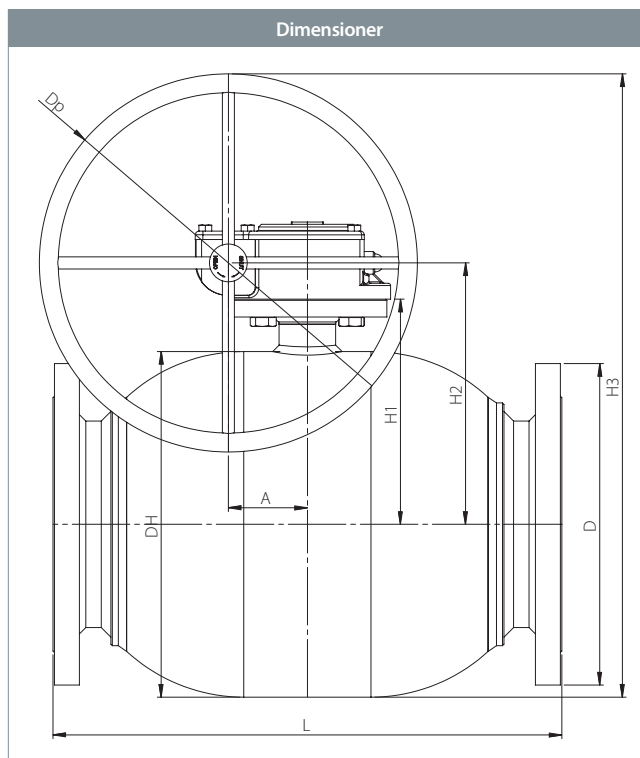
Vand, luft og andre medier, der ikke nedbryder stålet. Ikke velegnet til damp. Kontakt BROEN BALLOMAX®-salgsafdelingen ved tvivlsspørgsmål.

Overfladebehandling

Miljøvenlig korrosionsbeskyttende lakering.

Godkendelser og certifikater

BROEN er certificeret i henhold til ISO 9001 og miljøcertificeret i henhold til ISO 14001. BROEN BALLOMAX® er godkendt i henhold til direktivet for trykbærende udstyr (PED). Alle kugleventiler fra og med DN 40 er CE-mærkede. 3.1-certifikat kan fremsendes ved henvendelse.



| DN | BROEN nr. | Boring | Kvs | Nettovægt - kg | Alle dimensioner i mm | | | | | | | | |
|-----|----------------|--------|-------|----------------|-----------------------|-----|---|------|-------|-----|-------|-----|-------|
| | | | | | DH | D | t | L | H1 | H2 | H3 | Dp | A |
| 200 | 8620416200 480 | 200 | 9200 | 103,5 | 356 | 340 | - | 550 | 60,2 | 275 | 500,0 | 450 | 68,8 |
| 250 | 8620416250 480 | 250 | 13500 | 166,8 | 457 | 405 | - | 673 | 69,2 | 346 | 596,0 | 500 | 104,5 |
| 300 | 8600416300 480 | 305 | 21600 | 293,2 | 457 | 460 | - | 850 | 82,5 | 346 | 566,5 | 350 | 130,0 |
| 400 | 8600416400 480 | 400 | 35000 | 640,6 | 508 | 620 | - | 1016 | 105,0 | 387 | 719,0 | 450 | 182,0 |

Stålkugleventil - DN 200 - 400, PN 16

Type 86204 / 86004 - Fuld boring



| Teknisk tegning | | Materialebeskrivelse | |
|-----------------|----|----------------------|--|
| | 2 | Flange | Stål - S235JRG2 / 1.0038 / EN 10025-2 |
| | 5 | Ventilhus | Stål - P235GH / 1.0345 / EN 10217-2 |
| | 6 | Kugle | Rustfrit stål - AISI304L / 1.4306 / EN 10217-7 |
| | 7 | Ventilsæde | PTFE 20% carbon |
| | 12 | Spindel | Rustfrit stål - ASTM420 / 1.4021 / EN 10088-3 |
| | 15 | O-ring | Gummi - EPDM70 |
| | 23 | ISO-flange | Stål - S235JRG2 / 1.0038 / EN 10025-2 |
| | 27 | O-ring | Gummi - EPDM70 |
| | 48 | Spindelstyr | Stål - P235GH / 1.0345 / EN 10216-2 |
| | 50 | Friktionsring | Rødgods |
| | 51 | Bundstykke | Stål - S355J2H - EN 10210 |
| | 52 | Støttering | Stål - S355J2H - EN 10210 |
| | 53 | Fjedre | Rustfrit stål - AISI304 / 1.4301 / EN 10088-3 |

Stålkugleventil - DN 200 - 400, PN 16

Type 86214 / 86014 - Fuld boring

Flange × Flange med høj spindel

Helsvejst stålkugleventil.

Materialer

Se næste side.

Anvendelse

Afspærringsventil til varme, fjernvarme, køling og industrianlæg.

Medier

Vand, luft og andre medier, der ikke nedbryder stålet. Ikke velegnet til damp. Kontakt BROEN BALLOMAX®-salgsafdelingen ved tvivlsspørgsmål.

Overfladebehandling

Miljøvenlig korrosionsbeskyttende lakering.

Betjening

Følgende udstyr kan leveres på bestilling:

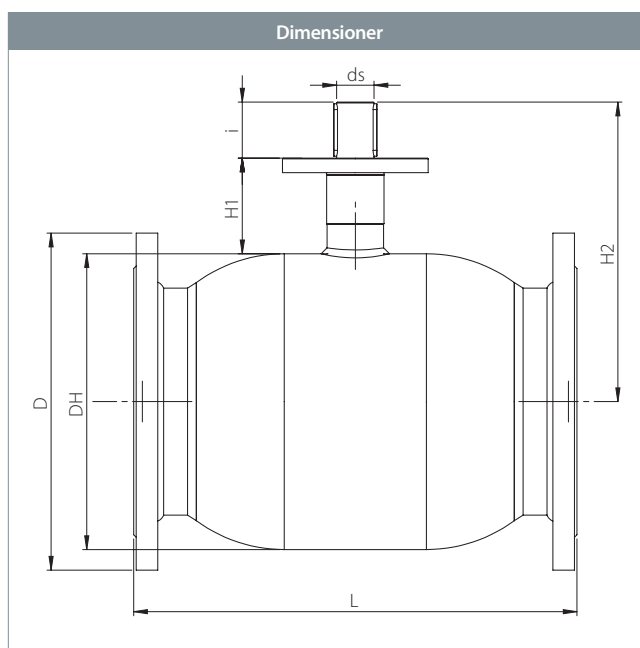
- BROEN-gear.
- Eldrevet gear/aktuator.

Godkendelser og certifikater

BROEN er certificeret i henhold til ISO 9001 og miljøcertificeret i henhold til ISO 14001. BROEN BALLOMAX® er godkendt i henhold til direktivet for trykbærende udstyr (PED). Alle kugleventiler fra og med DN 40 er CE-mærkede. 3.1-certifikat kan fremsendes ved henvendelse.

Bemærk

Vi anbefaler, at der anvendes et BROEN-gear.



| DN | BROEN nr. | Boring | Kvs | Nettovægt - kg | Alle dimensioner i mm | | | | | | | | |
|-----|----------------|--------|-------|----------------|-----------------------|-------|---|------|-----|-----|----|-----|-----|
| | | | | | DH | D | t | L | H1 | H2 | ds | i | ISO |
| 200 | 8621416200 000 | 200 | 9200 | 101,9 | 356 | 355,6 | - | 550 | 115 | 360 | 45 | 67 | F14 |
| 250 | 8621416250 000 | 250 | 13500 | 163,9 | 457 | 405,0 | - | 673 | 130 | 386 | 50 | 84 | F16 |
| 300 | 8601416300 000 | 305 | 21600 | 288,2 | 508 | 460,0 | - | 850 | 155 | 507 | 60 | 100 | F16 |
| 400 | 8601416340 000 | 400 | 35000 | 578,8 | 660 | 620,0 | - | 1016 | 180 | 527 | 80 | 112 | F30 |

Stålkugleventil - DN 200 - 400, PN 16

Type 86214 / 86014 - Fuld boring



| Teknisk tegning | | Materialebeskrivelse | |
|-----------------|---------------|---|--|
| | 2 | Flange | Stål - S235JRG2 / 1.0038 / EN 10025-2 |
| | 5 | Ventilhus | Stål - P235GH / 1.0345 / EN 10217-2 |
| | 6 | Kugle | Rustfrit stål - AISI304L / 1.4306 / EN 10217-7 |
| | 7 | Ventilsæde | PTFE 20% carbon |
| | 10 | Bundring | Stål - S355J2+N / 1.0570 / EN 10025-2 |
| | 12 | Spindel | Rustfrit stål - ASTM420 / 1.4021 / EN 10088-3 |
| | 15 | O-ring | Gummi - EPDM70 |
| | 16 | Støttering | PTFE 20% carbon |
| | 17 | O-ring | Gummi - FPM70 |
| | 23 | ISO-flange | Stål - S235JRG2 / 1.0038 / EN 10025-2 |
| | 27 | O-ring | Gummi - EPDM70 |
| | 29 | Feder | Stål |
| | 30 | Låsering | Stål |
| | 48 | Spindelstyr | Stål - P235GH / 1.0345 / EN 10216-2 |
| | 49 | Leje | PTFE-coatet stål |
| 50 | Friktionsring | Rødgods | |
| 51 | Bundstykke | Stål - S355J2H - EN 10210 | |
| 52 | Støttering | Stål - S355J2H - EN 10210 | |
| 53 | Fjedre | Rustfrit stål - AISI304 / 1.4301 / EN 10088-3 | |

| Tilbehør | BROEN nr. | Dimension | Beskrivelse |
|----------|-----------|-----------|-------------|
| | 600587 | DN 200 | BROEN-gear. |
| | 600588 | DN 250 | |
| | 600589 | DN 300 | |
| | 600590 | DN 400 | |

Stålkugleventil - DN 200 - 400, PN 16

Type 86214 / 86014 - Fuld boring

Flange × Flange med høj spindel og BROEN-gear

Helsvejst stålkugleventil.

Materialer

Se næste side.

Anvendelse

Afspærringsventil til varme, fjernvarme, køling og industriallæg.

Medier

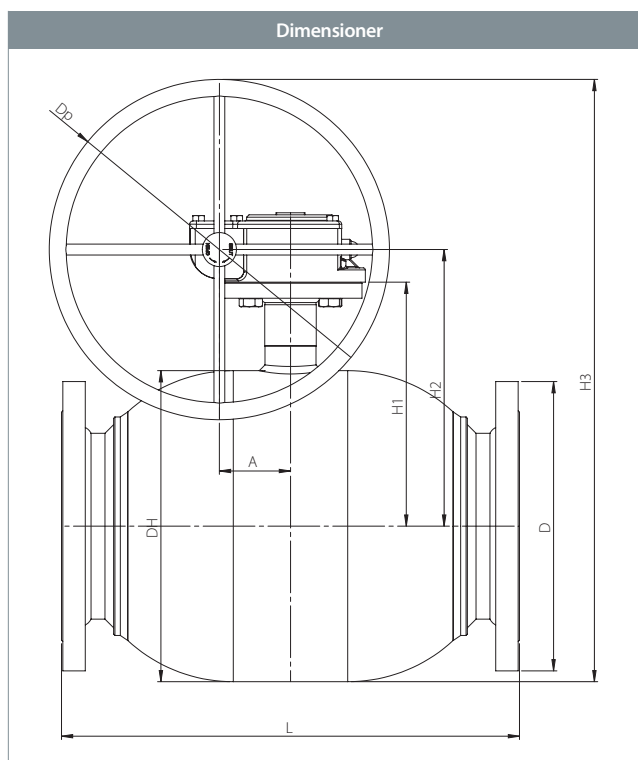
Vand, luft og andre medier, der ikke nedbryder stålet. Ikke velegnet til damp. Kontakt BROEN BALLOMAX®-salgsafdelingen ved tvivlsspørgsmål.

Overfladebehandling

Miljøvenlig korrosionsbeskyttende lakering.

Godkendelser og certifikater

BROEN er certificeret i henhold til ISO 9001 og miljøcertificeret i henhold til ISO 14001. BROEN BALLOMAX® er godkendt i henhold til direktivet for trykbærende udstyr (PED). Alle kugleventiler fra og med DN 40 er CE-mærkede. 3.1-certifikat kan fremsendes ved henvendelse.



| DN | BROEN nr. | Boring | Kvs | Nettovægt - kg | Alle dimensioner i mm | | | | | | | | |
|-----|----------------|--------|-------|----------------|-----------------------|-------|---|------|-----|-----|-----|-----|-------|
| | | | | | DH | D | t | L | H1 | H2 | H3 | Dp | A |
| 200 | 8621416200 480 | 200 | 9200 | 105,0 | 356 | 355,6 | - | 550 | 115 | 330 | 555 | 450 | 68,8 |
| 250 | 8621416250 480 | 250 | 13500 | 168,9 | 457 | 405,0 | - | 673 | 130 | 407 | 657 | 500 | 104,5 |
| 300 | 8601416300 480 | 305 | 21600 | 296,6 | 457 | 460,0 | - | 850 | 155 | 464 | 639 | 350 | 130,0 |
| 400 | 8601416400 480 | 400 | 35000 | 646,9 | 508 | 620,0 | - | 1016 | 180 | 569 | 794 | 450 | 182,0 |

Stålkugleventil - DN 200 - 400, PN 16

Type 86214 / 86014 - Fuld boring



| Teknisk tegning | Materialebeskrivelse | |
|-----------------|----------------------|--|
| | 2 Flange | Stål - S235JRG2 / 1.0038 / EN 10025-2 |
| | 5 Ventilhus | Stål - P235GH / 1.0345 / EN 10217-2 |
| | 6 Kugle | Rustfrit stål - AISI304L / 1.4306 / EN 10217-7 |
| | 7 Ventilsæde | PTFE 20% carbon |
| | 12 Spindel | Rustfrit stål - ASTM420 / 1.4021 / EN 10088-3 |
| | 15 O-ring | Gummi - EPDM70 |
| | 23 ISO-flange | Stål - S235JRG2 / 1.0038 / EN 10025-2 |
| | 27 O-ring | Gummi - EPDM70 |
| | 48 Spindelstyr | Stål - P235GH / 1.0345 / EN 10216-2 |
| | 50 Friktionsring | Rødgods |
| | 51 Bundstykke | Stål - S355J2H - EN 10210 |
| | 52 Støttering | Stål - S355J2H - EN 10210 |
| | 53 Fjedre | Rustfrit stål - AISI304 / 1.4301 / EN 10088-3 |

Håndtag, BBM Full Flow-ventiler - DN 10 - 50

Type 90... - Fuld boring

Med rød, blå og gul clips



| DN | BROEN nr. | L - mm |
|---------|------------|--------|
| 10 - 20 | 9015500002 | 75 |
| 25 - 32 | 9032500002 | 100 |
| 40 - 50 | 9040500001 | 120 |

T-greb, BBM Full Flow-ventiler - DN 10 - 32

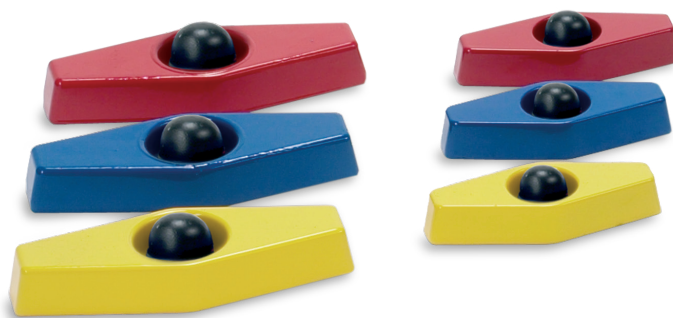
Type 90... - Fuld boring

Med rød, blå og gul clips



| DN | BROEN nr. | L - mm |
|---------|------------|--------|
| 10 - 20 | 9015550022 | 70 |
| 25 - 32 | 9032550002 | 81 |

T-greb - DN 15 - 40

Type 66050 - Fuld boring

| DN | BROEN nr. | Farve | L - mm | B - mm |
|---------|--------------|-------|--------|--------|
| 15 - 25 | 66050010 000 | Gul | 85 | 34 |
| 15 - 25 | 66050010 003 | Blå | 85 | 34 |
| 15 - 25 | 66050010 004 | Rød | 85 | 34 |
| 32 - 40 | 66050040 000 | Gul | 120 | 44 |
| 32 - 40 | 66050040 003 | Blå | 120 | 44 |
| 32 - 40 | 66050040 004 | Rød | 120 | 44 |

Håndtag - DN 15 - 150

Type 66060 / 66064 / 66061 - Fuld boring



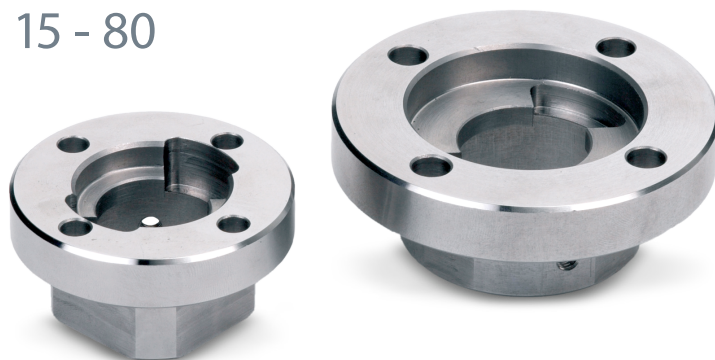
| DN | BROEN nr. | L - mm |
|---------|-----------|--------|
| 15 - 25 | 66060010 | 140 |
| 32 - 40 | 66060040 | 180 |
| 50 - 65 | 66060065 | 275 |
| 80 | 66064100 | 365 |
| 100 | 66061100 | 365 |
| 125 | 66061150 | 650 |
| 150 | 66061200 | 900 |

ISO-flange, montagesæt - DN 15 - 80

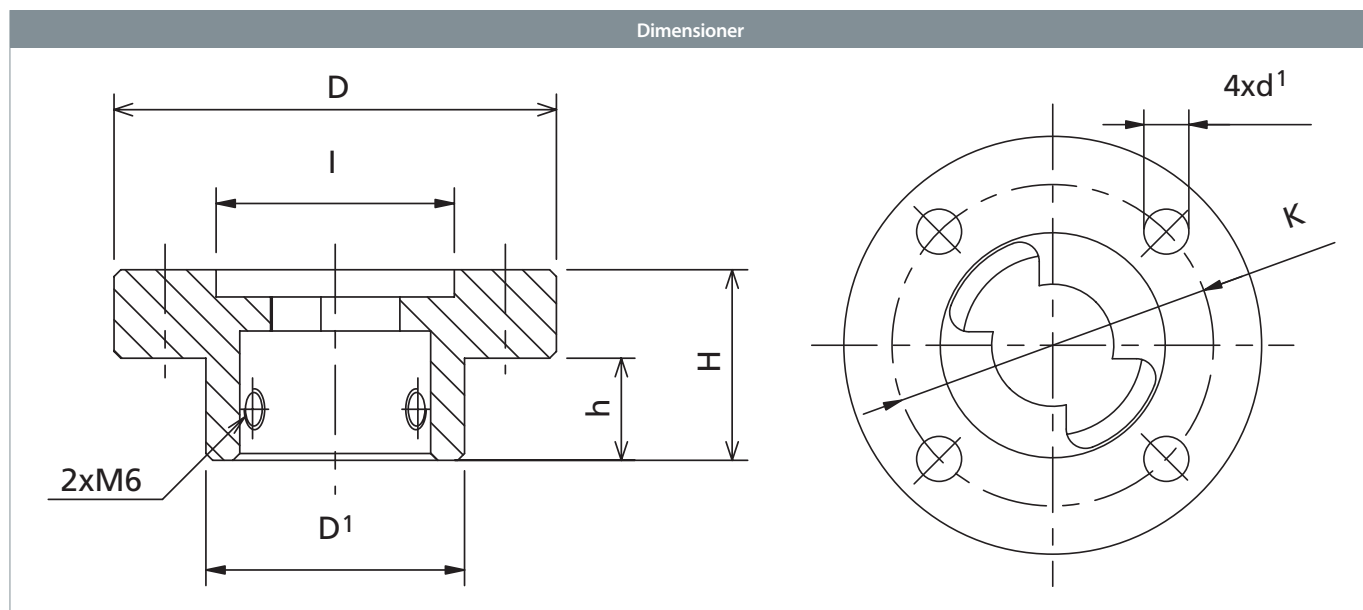
Type 203... / 208... / 167... / 169... - Fuld boring

ISO-flange, montagesæt

Montageflange til eftermontering af gear/aktuator.
Må ikke monteres i nedadvendt stilling.



Dimensioner



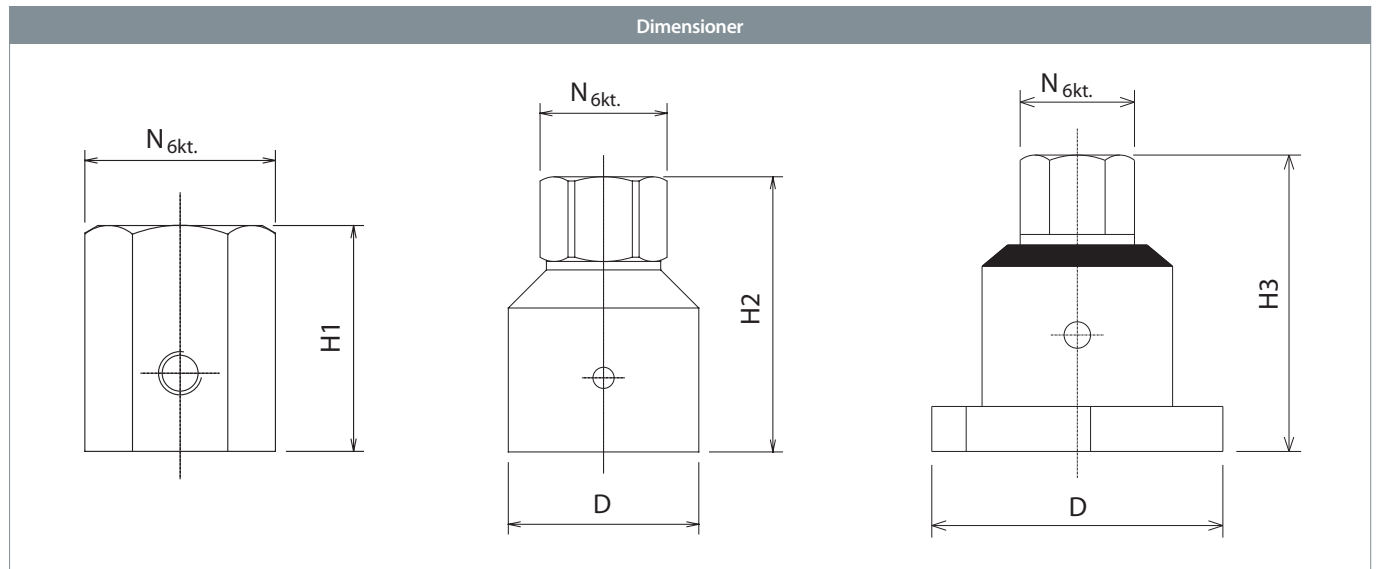
| DN | BROEN nr. | ISO-flange | Alle dimensioner i mm | | | | | | |
|---------|-----------|------------|-----------------------|----|----|----|----|----|----|
| | | | D | D' | H | h | I | K | d' |
| 15 - 25 | 203245 | F05 | 65 | 34 | 28 | 15 | 35 | 50 | 7 |
| 32 - 40 | 208245 | F05 | 65 | 38 | 28 | 15 | 35 | 50 | 7 |
| 50 - 65 | 167245 | F05 | 65 | 47 | 33 | 20 | 35 | 50 | 7 |
| 80 | 169245 | F07 | 90 | 57 | 35 | 20 | 55 | 70 | 9 |

Sekskant til topnøgle - DN 15 - 125

Type 66160 / 66164 / 66161 - Fuld boring

Sekskant til topnøgle

Til ændring af gevindafslutning på spindel til sekskant.



| DN | BROEN nr. | Alle dimensioner i mm | | | | |
|---------|--------------|-----------------------|----|----|----|--------|
| | | D | H1 | H2 | H3 | N hex. |
| 15 - 25 | 66160010 000 | - | 26 | - | - | 19 |
| 32 - 40 | 66160040 000 | - | 26 | - | - | 19 |
| 50 - 65 | 66160065 000 | 28 | - | 52 | - | 19 |
| 80 | 66164100 000 | 45 | - | 65 | - | 27 |
| 100 | 66161100 000 | 80 | - | - | 75 | 27 |
| 125 | 66161150 000 | 112 | - | - | 85 | 27 |

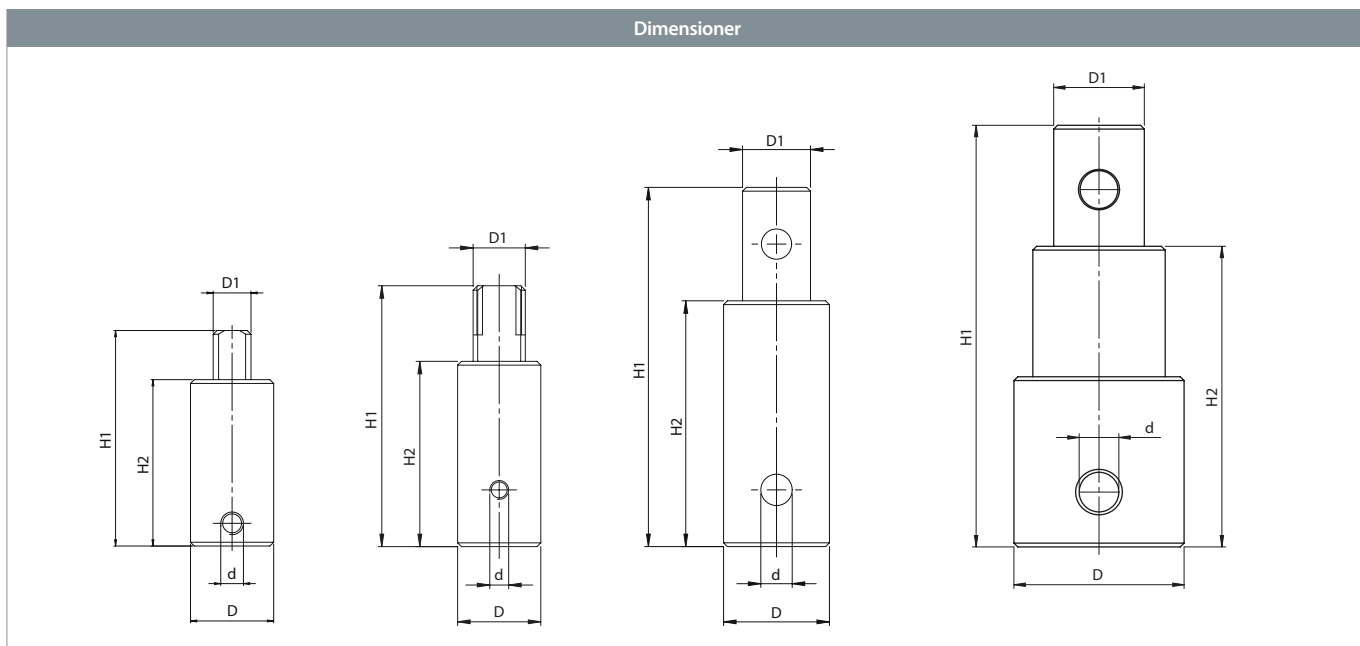
Spindelforlænger - DN 15 - 100

Type 084... / 251... - Fuld boring

Spindelforlænger til type 94-ventiler



Dimensioner



| DN | BROEN nr. | Alle dimensioner i mm | | | | |
|----------|-----------|-----------------------|-------|------|------|----|
| | | D | H1 | H2 | d | D1 |
| 15 - 25 | 084600 | 22 | 57,0 | 44,0 | - | 10 |
| 32 - 40 | 084500 | 22 | 69,0 | 49,0 | - | 14 |
| 50 - 65 | 084800 | 28 | 95,0 | 65,0 | 8,3 | 18 |
| 80 - 100 | 251300 | 45 | 111,5 | 79,5 | 10,5 | 24 |

BROEN BALLOMAX® pakningsæt - DN 10 - 500

Type 600... - Fuld boring



| DN | BROEN nr. | Type |
|-----------|-----------|---------------|
| 10 - 32 | 600040 | 60-61-64 |
| 40 - 50 | 600041 | 60-61-64 |
| 65 - 80 | 600042 | 60-64 |
| 65 - 80 | 600043 | 61 |
| 100 | 600044 | 60-64 |
| 100 | 600045 | 61 |
| 125 | 600046 | 64 |
| 150 | 600048 | 64 |
| 150 - 200 | 600049 | 61 |
| 250 | 600050 | 40 |
| 300 - 350 | 600051 | 40 |
| 400 | 600052 | 40 |
| 450 - 500 | 600053 | 40 |
| 250 | 600568 | 85 |
| 300 - 350 | 600600 | 85 |
| 400 | 600601 | 85 |
| 500 | 600602 | 85 |
| 10 - 20 | 600940 | BBM Full Flow |
| 25 - 32 | 600941 | BBM Full Flow |
| 40 - 50 | 600942 | BBM Full Flow |

Pakningssettet indeholder værktøj og 5 pakninger til udskiftning - ikke egnet til BROEN BALLOMAX® Full Flow-ventiler (type BBM).

BROEN-gear - DN 100 - 400

Type 600... - Fuld boring

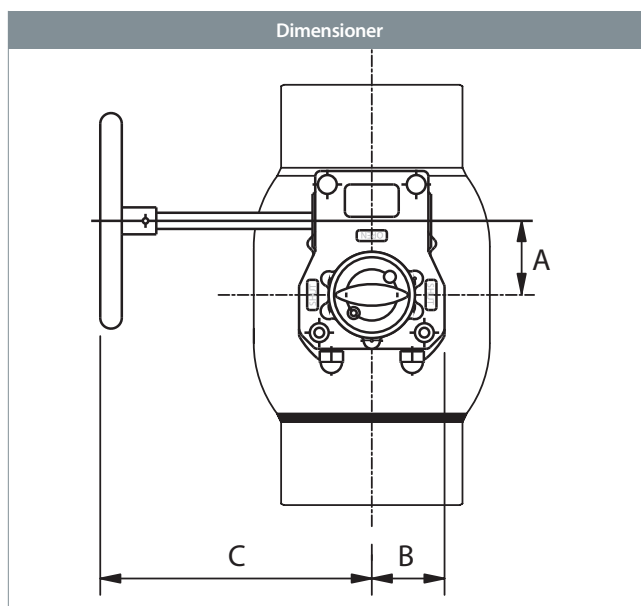
BROEN-gear

Håndbetjent snækkegear.

BROEN-gear er et solidt manuelt gear af høj kvalitet. Håndhjulet har et ergonomisk design.

Betjeningsmoment

Drejningsmoment på håndhjul (Nm) - se nedenstående skema.

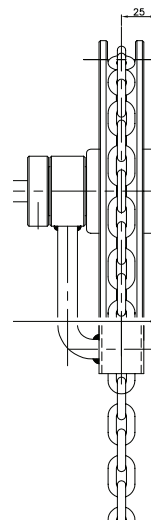


| DN | BROEN nr. | Vægt - kg* | Alle dimensioner i mm | | | | |
|-----|-----------|------------|-----------------------|-------|-----|-------|----------|
| | | | A | B | C | Nm | Håndhjul |
| 100 | 600584 | 2,5 | 41,3 | 40,0 | 145 | 300 | 200 |
| 125 | 600585 | 7,8 | 68,8 | 67,5 | 240 | 1200 | 300 |
| 150 | 600586 | 8,6 | 68,8 | 67,5 | 245 | 1200 | 350 |
| 200 | 600587 | 9,5 | 68,8 | 67,5 | 275 | 1200 | 450 |
| 250 | 600588 | 26,0 | 104,5 | 110,0 | 346 | 3250 | 500 |
| 300 | 600589 | 42,0 | 130,0 | 142,5 | 387 | 7000 | 350 |
| 400 | 600590 | 67,9 | 182,0 | 185,0 | 470 | 17000 | 450 |

* Snekkegearets vægt med håndhjul.

BROEN-gear med kædehjul - DN 40 - 300

Type CW... - Fuld boring



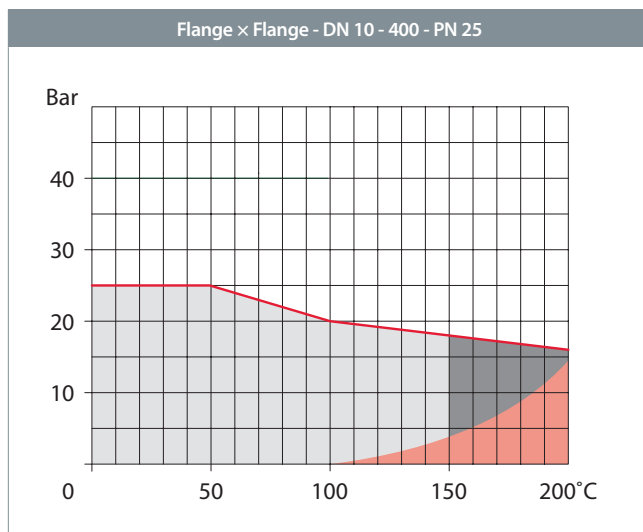
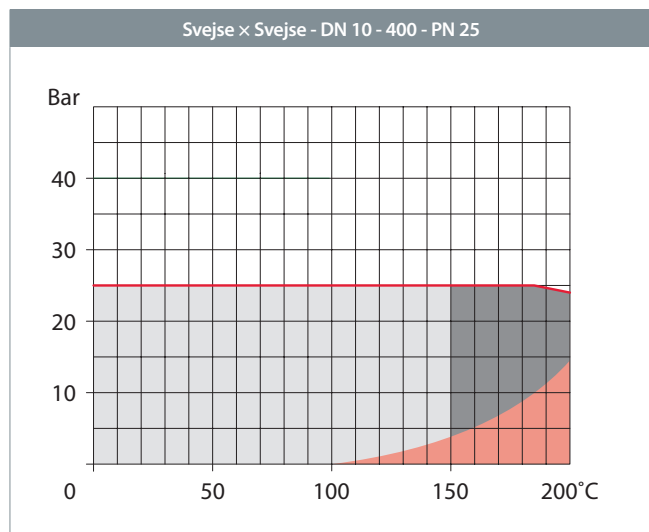
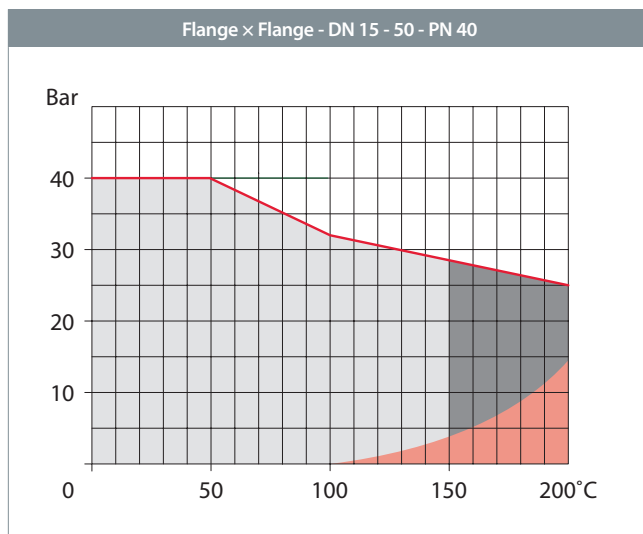
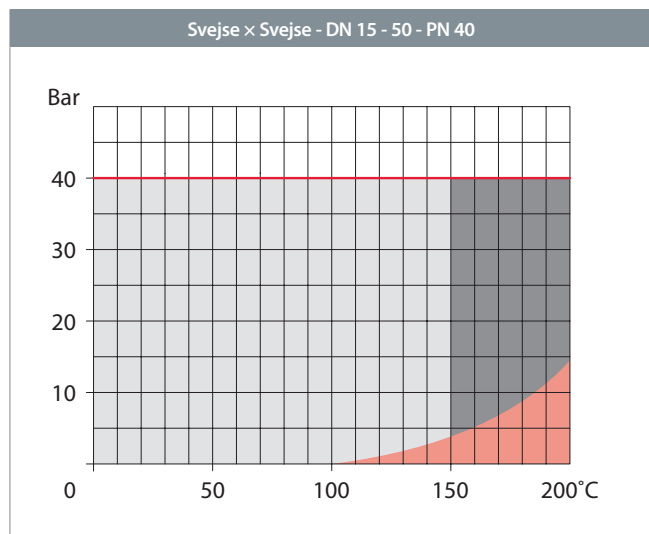
| | Dimension | BROEN nr. |
|------------------|---------------------------------|-----------|
| | Ø15 | CW 135 |
| | Ø20 | CW 215 |
| | Ø25 | CW 335 |
| Tilbehør: | | |
| Gearkæde | 1 meter - ZP-kæde (+ Splitlink) | |
| Gearkæde | 1 meter - SS-kæde (+ Splitlink) | |

BROEN manuelt gear, montage og indstillinger er kundens ansvar. Gear har mulighed for kædetræk, hvilket muliggør betjening af højt installerede gear. Galvaniseret kæde. Pris angivet pr. meter.

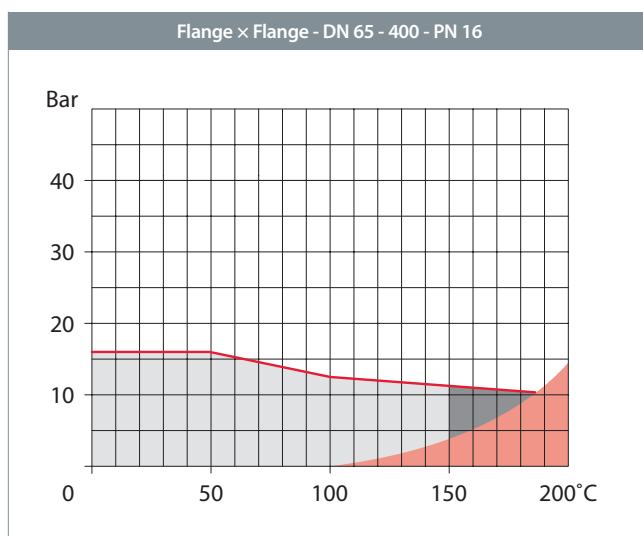
BEMÆRK: Kædelængden er den samlede længde, ikke gearets højde over jorden.

Tryk- og temperaturdiagram - DN 15 - 400 - PN 40/25/16

Fuld boring



- Normalt arbejdsområde
- Kortvarigt arbejdsområde
- Dampområde
(se højtemperaturventiler
- kapitel 8)



Tryk- og temperaturdiagram - DN 15 - 400

Fuld boring

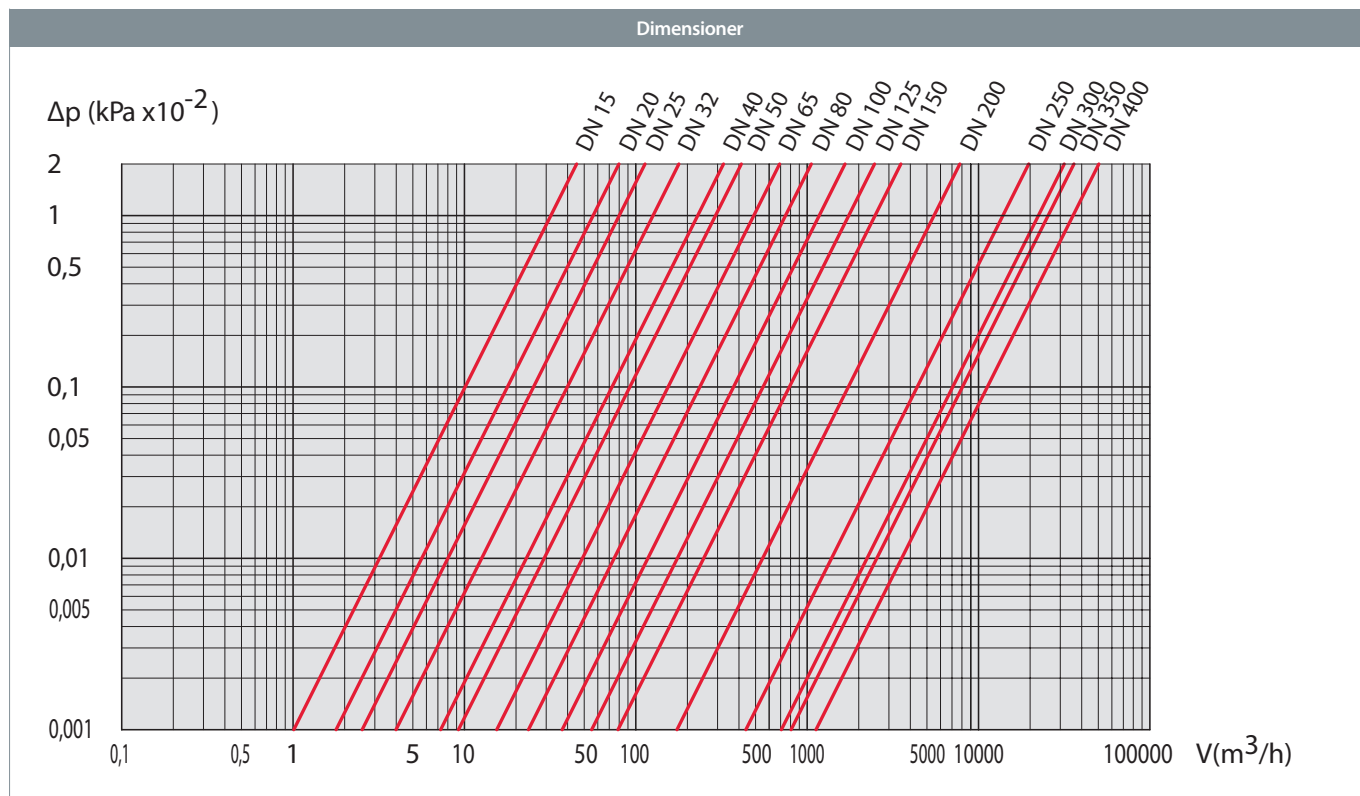
Tryktabsdiagram

Kugleventil i helt åben position.

Medie: Massefylde 1000 kg/m³

Definitioner

Kvs: Det antal m³ vand i timen, der løber gennem en given ventil ved et trykfald på 1 bar.



| DN | 15 | 20 | 25 | 32 | 40 | 50 | 65 | 80 | 100 | 125 | 150 | 200 | 250 | 300 | 400 |
|-----|----|----|----|-----|-----|-----|-----|-----|------|------|------|------|-------|-------|-------|
| Kvs | 32 | 57 | 81 | 133 | 229 | 295 | 498 | 754 | 1159 | 1841 | 2652 | 9200 | 13500 | 21600 | 35000 |

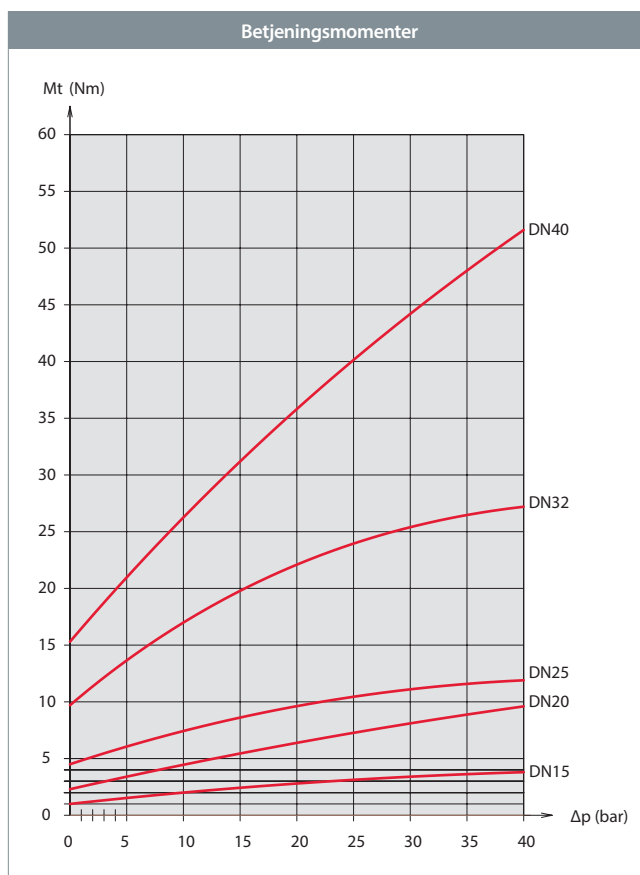
Betjeningsmomenter - DN 15 - 40, PN 40

Fuld boring

Betjeningsmoment

De angivne betjeningsmomenter er vejledende og fremkommer ved måling af fabriksnye ventiler. Momentet skal forstås som løsrivelsesmomentet for en afspærret, men nyligt aktiveret kugleventil.

Efter lang stilstandstid kan de angivne værdier være 1,5 gange større.



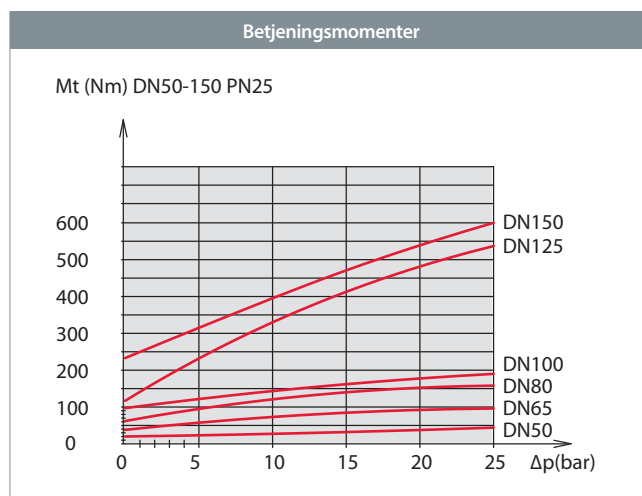
Betjeningsmomenter - DN 50 - 400, PN 25

Fuld boring

Betjeningsmoment

De angivne betjeningsmomenter er vejledende og fremkommer ved måling af fabriksnye ventiler. Momentet skal forstås som løsrivelsesmomentet for en afspærret, men nyligt aktiveret kugleventil.

Efter lang stilstandstid kan de angivne værdier være 1,5 gange større.



Betjeningsmomenter Nm

Efter lang stilstandstid kan de angivne værdier være 2 gange større.

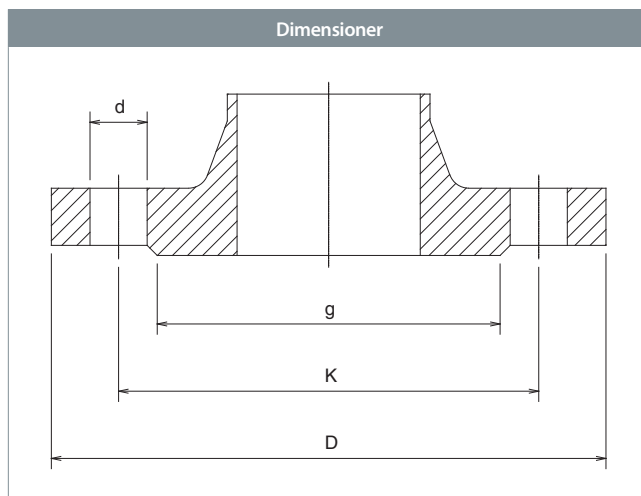
| Betjeningsmomenter Nm | | | | |
|-----------------------|--------|--------|--------|--------|
| FB | DN 200 | DN 250 | DN 300 | DN 400 |
| Δ16 bar | 570 | 1460 | 2670 | 5665 |
| Δ25 bar | 610 | 1620 | 3325 | 6205 |

Tilslutningsflange - DN 15 - 50, PN 40

EN 1092-1 - Fuld boring

Beskrivelse

Flangestandard.

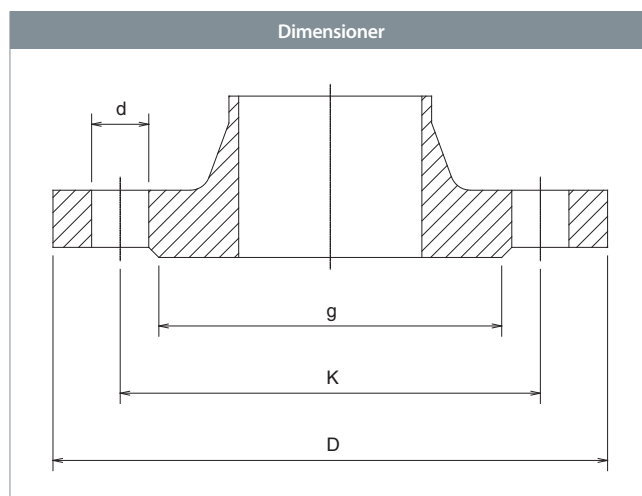


| DN | Alle dimensioner i mm | | | | Antal boltehuller |
|----|-----------------------|-----|-----|----|-------------------|
| | D | K | g | d | |
| 15 | 95 | 65 | 45 | 14 | 4 |
| 20 | 105 | 75 | 58 | 14 | 4 |
| 25 | 115 | 85 | 68 | 14 | 4 |
| 32 | 140 | 100 | 78 | 18 | 4 |
| 40 | 150 | 110 | 88 | 18 | 4 |
| 50 | 165 | 125 | 102 | 18 | 4 |

Tilslutningsflange - DN 15 - 400, PN 25

EN 1092-1 - Fuld boring
Beskrivelse

Flangestandard.

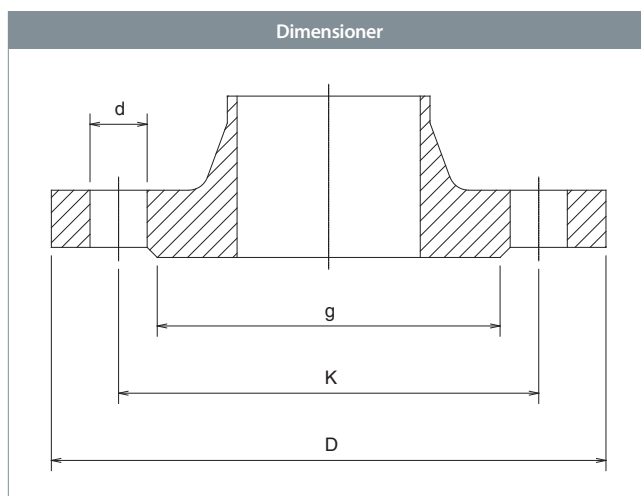


| DN | Alle dimensioner i mm | | | | Antal boltehuller |
|-----|-----------------------|-----|-----|----|-------------------|
| | D | K | g | d | |
| 15 | 95 | 65 | 45 | 14 | 4 |
| 20 | 105 | 75 | 58 | 14 | 4 |
| 25 | 115 | 85 | 68 | 14 | 4 |
| 32 | 140 | 100 | 78 | 18 | 4 |
| 40 | 150 | 110 | 88 | 18 | 4 |
| 50 | 165 | 125 | 102 | 18 | 4 |
| 65 | 185 | 145 | 122 | 18 | 8 |
| 80 | 200 | 160 | 138 | 18 | 8 |
| 100 | 235 | 190 | 162 | 22 | 8 |
| 125 | 270 | 220 | 188 | 26 | 8 |
| 150 | 300 | 250 | 218 | 26 | 8 |
| 200 | 360 | 310 | 278 | 26 | 12 |
| 250 | 425 | 370 | 335 | 30 | 12 |
| 300 | 485 | 430 | 395 | 30 | 16 |
| 350 | 555 | 490 | 450 | 33 | 16 |
| 400 | 620 | 550 | 505 | 36 | 16 |

Tilslutningsflange - DN 15 - 400, PN 16

 EN 1092-1 - Fuld boring
Beskrivelse

Flangestandard.

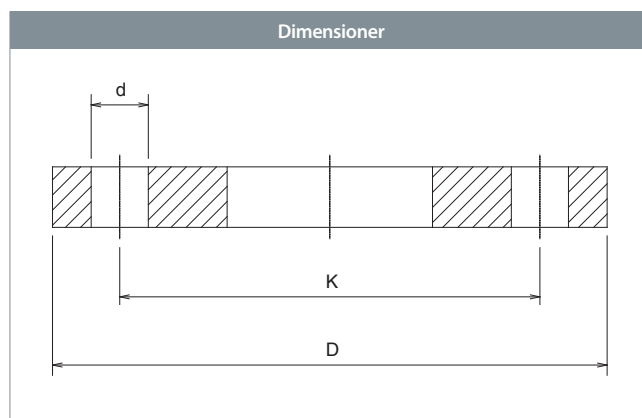


| DN | Alle dimensioner i mm | | | | Antal boltehuller |
|-----|-----------------------|-----|-----|----|-------------------|
| | D | K | g | d | |
| 15 | 95 | 65 | 45 | 14 | 4 |
| 20 | 105 | 75 | 58 | 14 | 4 |
| 25 | 115 | 85 | 68 | 14 | 4 |
| 32 | 140 | 100 | 78 | 18 | 4 |
| 40 | 150 | 110 | 88 | 18 | 4 |
| 50 | 165 | 125 | 102 | 18 | 4 |
| 65 | 185 | 145 | 122 | 18 | 4 |
| 80 | 200 | 160 | 138 | 18 | 8 |
| 100 | 220 | 180 | 158 | 18 | 8 |
| 125 | 250 | 210 | 188 | 18 | 8 |
| 150 | 285 | 240 | 212 | 22 | 8 |
| 200 | 340 | 295 | 268 | 22 | 12 |
| 250 | 405 | 355 | 320 | 26 | 12 |
| 300 | 460 | 410 | 378 | 26 | 12 |
| 350 | 520 | 470 | 438 | 26 | 16 |
| 400 | 580 | 525 | 490 | 30 | 16 |

Tilslutningsflange - DN 15 - 400, PN 10

EN 1092-1 - Fuld boring
Beskrivelse

Flangestandard.



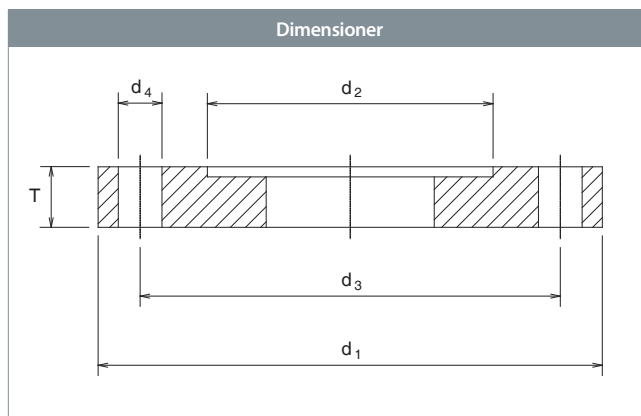
| DN | Alle dimensioner i mm | | | Antal boltehuller |
|-----|-----------------------|-----|----|-------------------|
| | D | K | d | |
| 15 | 95 | 65 | 14 | 4 |
| 20 | 105 | 75 | 14 | 4 |
| 25 | 115 | 85 | 14 | 4 |
| 32 | 140 | 100 | 18 | 4 |
| 40 | 150 | 110 | 18 | 4 |
| 50 | 165 | 125 | 18 | 4 |
| 65 | 185 | 145 | 18 | 4 |
| 80 | 200 | 160 | 18 | 8 |
| 100 | 220 | 180 | 18 | 8 |
| 125 | 250 | 210 | 18 | 8 |
| 150 | 285 | 240 | 22 | 8 |
| 200 | 340 | 295 | 22 | 8 |
| 250 | 395 | 350 | 22 | 12 |
| 300 | 445 | 400 | 22 | 12 |
| 350 | 505 | 460 | 22 | 16 |
| 400 | 565 | 515 | 26 | 16 |

Montageflange til gear - DN 65 - 400, PN 10

ISO 5210 / ISO 5211 - Fuld boring

Beskrivelse

ISO-flange til gear.



| | | Alle dimensioner i mm | | | | | |
|-----------------|------------|-----------------------|-------|-------|-------|-------|-------------------|
| Anvendes til DN | Flangetype | T | d_1 | d_2 | d_3 | d_4 | Antal boltehuller |
| 65 - 80 | F05 | 12,5 | 65 | 35 | 50 | 7 | 4 |
| 100 - 125 | F07 | 13,5 | 90 | 55 | 70 | 9 | 4 |
| 150 | F10 | 14,5 | 125 | 70 | 102 | 11 | 4 |
| 200 | F12 | 14,5 | 150 | 85 | 125 | 13 | 4 |
| 250 | F14 | 17,6 | 175 | 100 | 140 | 17 | 4 |
| 300 | F16 | 23,5 | 210 | 130 | 165 | 21 | 4 |
| 350 | F16 | 23,5 | 210 | 130 | 165 | 21 | 4 |
| 400 | F25 | 27,5 | 300 | 200 | 254 | 17 | 8 |