

## KAPITEL 4

Stålkugleventiler  
Reduceret boring

**BROEN**  
BALLOMAX®

*Designed to last*

# Stålkugleventil - DN 15 - 20, PN 40

Type 61101 / 64101 - Reduceret boring

**Muffe x Svejse (forlænget svejseende)**

Helsvejst stålkugleventil.

## Materialer

Se næste side.

## Anvendelse

Afspærringsventil til varme, fjernvarme, køling og industriallæg.

## Medier

Vand, luft og andre medier, der ikke nedbryder stålet. Ikke velegnet til damp. Kontakt BROEN BALLOMAX®-salgsafdelingen ved tvivlsspørgsmål.

## Overfladebehandling

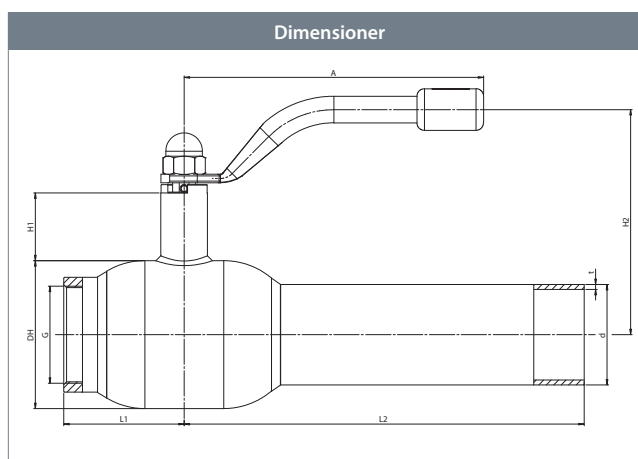
Miljøvenlig korrosionsbeskyttende lakering.

## Betjening

Standardgrebet kan vendes 180 grader.

## Godkendelser og certifikater

BROEN er certificeret i henhold til ISO 9001 og miljøcertificeret i henhold til ISO 14001. BROEN BALLOMAX® er godkendt i henhold til direktivet for trykbærende udstyr (PED). 3.1-certifikat kan fremsendes ved henvendelse.



DN	BROEN nr.	Boring	Kvs	Nettovægt - kg	Alle dimensioner i mm								
					G	DH	L1	d	t	L2	H1	H2	A
15	61101015S391801	10	8	0,7	½"	38	33	21,3	2,0	187	50	116	140
20	64101020S667101	15	15	0,8	¾"	42	38	26,9	2,3	189	47	115	140

# Stålkugleventil - DN 15 - 20, PN 40

Type 61101 / 64101 - Reduceret boring



Teknisk tegning		Materialebeskrivelse	
	1	Svejseende	Stål - P235GH / 1.0345 / EN 10217-2
	3	Muffe	Stål - S355J2 / 1.0570 / EN 10025-2
	5	Ventilhus	Stål - P235GH / 1.0345 / EN 10217-2
	6	Kugle	Rustfrit stål - AISI304L / 1.4306 / EN 10217-7
	7	Ventilsæde	PTFE 20% carbon
	8	Støttering	Stål - DC01 / 1.0330 / EN 10130
	9	Fjederskive	Stål - C75S / 1.1248 / EN 10132-4
	10	Bundring	Stål - S355J2+N / 1.0570 / EN 10025-2
	11	Spindelstyr	Stål - S355J2+N / 1.0570 / EN 10025-2
	12	Spindel	Rustfrit stål - ASTM420 / 1.4021 / EN 10088-3
	13	Spindelskive	Rustfrit stål - AISI304 / 1.4301 / EN 10088-3
	14	Friktionsskive	PTFE 20% carbon
	15	O-ring	Gummi - EPDM70
	16	Støttering	PTFE 20% carbon
	17	O-ring	Gummi - FPM70
	18	Mellemring	Rustfrit stål - AISI303 / 1.4305 / EN 10088-3
	19	Stift	Stål - hærdet
	20	Håndtag	Stål
	21	Lukket møtrik	Stål - galvaniseret

Tilbehør	BROEN nr.	Dimension	Beskrivelse
	66050010 000 - gul	DN 15 - 20	T-greb i tre forskellige farver - gul, blå og rød. T-greb fabriksmonteres på bestilling.
	66050010 003 - blå		
	66050010 004 - rød		
	203245	DN 15 - 20	ISO-flange.
	66160010 000	DN 15 - 20	Sekskant til topnøgle.

# Stålkugleventil - DN 65 - 150, PN 25

## Type 64102 - Reduceret boring

### Svejsesvejs

Helsvejst stålkugleventil.

### Materialer

Se næste side.

### Anvendelse

Afspærringsventil til varme, fjernvarme, køling og industriallæg.

### Medier

Vand, luft og andre medier, der ikke nedbryder stålet. Ikke velegnet til damp. Kontakt BROEN BALLOMAX®-salgsafdelingen ved tvivlsspørgsmål.

### Overfladebehandling

Miljøvenlig korrosionsbeskyttende lakering.

### Betjening

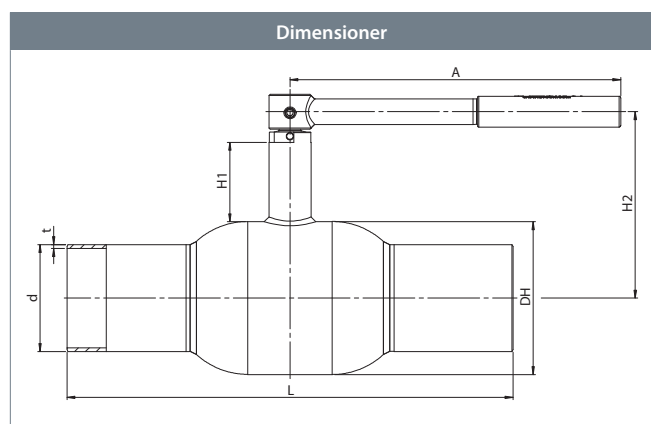
Standardgrebet kan vendes 180 grader.

### Godkendelser og certifikater

BROEN er certificeret i henhold til ISO 9001 og miljøcertificeret i henhold til ISO 14001. BROEN BALLOMAX® er godkendt i henhold til direktivet for trykbærende udstyr (PED). Alle kugleventiler fra og med DN 40 er CE-mærkede. 3.1-certifikat kan fremsendes ved henvendelse.

### Bemærk

ISO-flange kan monteres på bestilling.



DN	BROEN nr.	Boring	Kvs	Nettovægt - kg	Alle dimensioner i mm						
					DH	d	t	L	H1	H2	A
65	64102065 010	50	180	5,0	108	76,1	2,9	360	66	144	275
80	64102080 010	65	288	6,5	127	88,9	3,2	370	66	154	275
100	64102100 010	85	470	9,8	152	114,3	3,6	390	81	193	365
125	64102125 010	100	699	12,4	178	139,7	3,6	390	91	211	365
150	64102150 010	125	1046	21,1	219	168,3	4,0	390	101	249	650



# Stålkugleventil - DN 65 - 150, PN 25

Type 64102 - Reduceret boring



Teknisk tegning		Materialebeskrivelse	
	1	Svejseende	Stål - P235GH / 1.0345 / EN 10217-2
	5	Ventilhus	Stål - P235GH / 1.0345 / EN 10217-2
	6	Kugle	Rustfrit stål - AISI304L / 1.4306 / EN 10217-7
	7	Ventilsæde	PTFE 20% carbon
	8	Støttering	Stål - DC01 / 1.0330 / EN 10130
	9	Fjederskive	Stål - C75S / 1.1248 / EN 10132-4
	10	Bundring	Stål - S355J2+N / 1.0570 / EN 10025-2
	11	Spindelstyr	Stål - S355J2+N / 1.0570 / EN 10025-2
	12	Spindel	Rustfrit stål - ASTM420 / 1.4021 / EN 10088-3
	13	Spindelskive	Rustfrit stål - AISI304 / 1.4301 / EN 10088-3
	14	Friktionsskive	PTFE 20% carbon
	15	O-ring	Gummi - EPDM70
	16	Støttering	PTFE 20% carbon
	17	O-ring	Gummi - FPM70
	18	Mellemring	Rustfrit stål - AISI303 / 1.4305 / EN 10088-3
	19	Stift	Stål - hærdet
	20	Håndtag	Stål
	22	Leje	Stål - PTFE

Tilbehør	BROEN nr.	Dimension	Beskrivelse
	167245	DN 65 - 80	ISO-flange.
	169245	DN 100	

# Stålkugleventil - DN 65 - 100, PN 25

Type 64902 - **Reduceret boring** - FLOWOPTIMERET

## Svejsede Svejse

Helsvejsede stålkugleventil.

## Materialer

Se næste side.

## Anvendelse

Afspærringsventil til varme, fjernvarme, køling og industriallæg.

## Medier

Vand, luft og andre medier, der ikke nedbryder stålet. Ikke velegnet til damp. Kontakt BROEN BALLOMAX®-salgsafdelingen ved tvivlsspørgsmål.

## Overfladebehandling

Miljøvenlig korrosionsbeskyttende lakering.

## Betjening

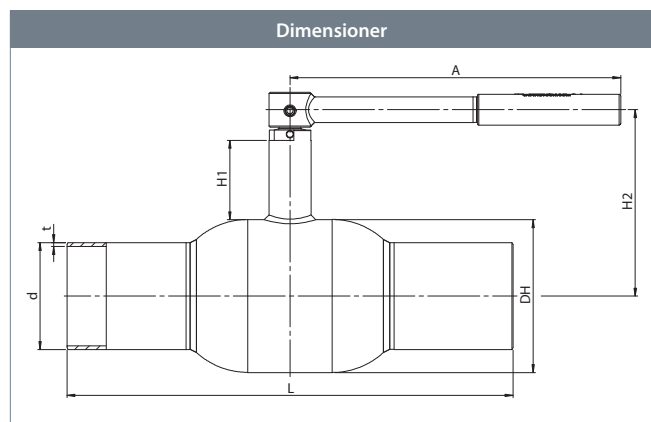
Standardgrebet kan vendes 180 grader.

## Godkendelser og certifikater

BROEN er certificeret i henhold til ISO 9001 og miljøcertificeret i henhold til ISO 14001. BROEN BALLOMAX® er godkendt i henhold til direktivet for trykbærende udstyr (PED). Alle kugleventiler fra og med DN 40 er CE-mærkede. 3.1-certifikat kan fremsendes ved henvendelse.

## Bemærk

ISO-flange kan monteres på bestilling.



DN	BROEN nr.	Boring	Kvs	Nettovægt - kg	Alle dimensioner i mm						
					DH	d	t	L	H1	H2	A
65	64902065 010	50	180	5,0	108	76,1	2,9	360	66	144	275
80	64902080 010	65	288	6,5	127	88,9	3,2	370	66	154	275
100	64902100 010	85	470	9,8	152	114,3	3,6	390	81	193	365

# Stålkugleventil - DN 65 - 100, PN 25

Type 64902 - Reduceret boring - **FLOWOPTIMERET**



Teknisk tegning		Materialebeskrivelse	
	1	Svejseende	Stål - P235GH / 1.0345 / EN 10217-2
	5	Ventilhus	Stål - P235GH / 1.0345 / EN 10217-2
	6	Kugle	Rustfrit stål - AISI304L / 1.4306 / EN 10217-7
	7	Ventilsæde	PTFE 20% carbon
	8	Støttering	Stål - DC01 / 1.0330 / EN 10130
	9	Fjederskive	Stål - C75S / 1.1248 / EN 10132-4
	10	Bundring	Stål - S355J2+N / 1.0570 / EN 10025-2
	11	Spindelstyr	Stål - S355J2+N / 1.0570 / EN 10025-2
	12	Spindel	Rustfrit stål - ASTM420 / 1.4021 / EN 10088-3
	13	Spindelsskive	Rustfrit stål - AISI304 / 1.4301 / EN 10088-3
	14	Friktionsskive	PTFE 20% carbon
	15	O-ring	Gummi - EPDM70
	16	Støttering	PTFE 20% carbon
	17	O-ring	Gummi - FPM70
	18	Mellemring	Rustfrit stål - AISI303 / 1.4305 / EN 10088-3
	19	Stift	Stål - hærdet
	20	Håndtag	Stål
	22	Leje	Stål - PTFE

Tilbehør	BROEN nr.	Dimension	Beskrivelse
	167245	DN 65 - 80	ISO-flange.
	169245	DN 100	

# Stålkugleventil - DN 125 - 200, PN 25

## Type 61102 - Reduceret boring

### Svejsede × Svejsede med ISO-flange

Helsvejest stålkugleventil.

### Materialer

Se næste side.

### Anvendelse

Afspærringsventil til varme, fjernvarme, køling og industriallæg.

### Medier

Vand, luft og andre medier, der ikke nedbryder stålet. Ikke velegnet til damp. Kontakt BROEN BALLOMAX®-salgsafdelingen ved tvivlsspørgsmål.

### Overfladebehandling

Miljøvenlig korrosionsbeskyttende lakering.

### Betjening

Standardgrebet kan vendes 180 grader.

Følgende udstyr kan leveres på bestilling:

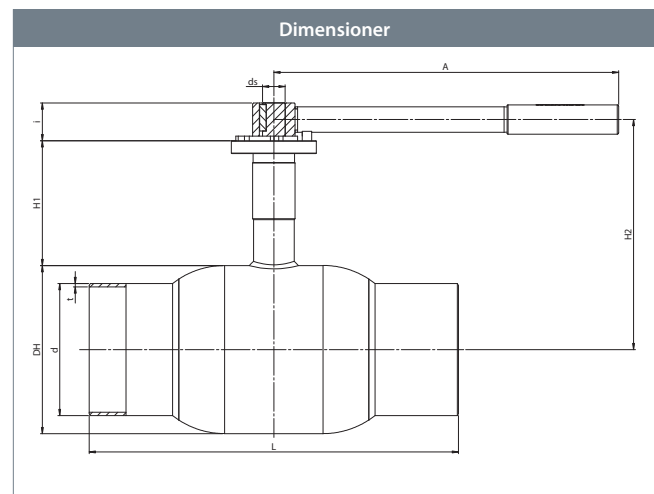
- BROEN-gear.
- Eldrevet gear/aktuator.

### Godkendelser og certifikater

BROEN er certificeret i henhold til ISO 9001 og miljøcertificeret i henhold til ISO 14001. BROEN BALLOMAX® er godkendt i henhold til direktivet for trykbærende udstyr (PED). Alle kugleventiler fra og med DN 40 er CE-mærkede. 3.1-certifikat kan fremsendes ved henvendelse.

### Bemærk

Vi anbefaler, at der anvendes et BROEN-gear.



DN	BROEN nr.	Boring	Kvs	Nettovægt - kg	Alle dimensioner i mm									
					DH	d	t	L	H1	H2	ds	i	A	ISO
125	61102125 010	100	699	14,3	178	139,7	3,6	390	132	221	24	40	365	F07
150	61102150 010	125	1046	26,0	219	168,3	4,0	390	135	245	30	50	650	F10
200	61102200 010	150	1500	43,4	267	219,1	4,5	390	155	289	30	60	900	F12

# Stålkugleventil - DN 125 - 200, PN 25

Type 61102 - Reduceret boring



Teknisk tegning		Materialebeskrivelse	
	1	Svejseende	Stål - P235GH / 1.0345 / EN 10217-2
	5	Ventilhus	Stål - P235GH / 1.0345 / EN 10217-2
	6	Kugle	Rustfrit stål - AISI304L / 1.4306 / EN 10217-7
	7	Ventilsæde	PTFE 20% carbon
	8	Støttering	Stål - DC01 / 1.0330 / EN 10130
	9	Fjederskive	Stål - C75S / 1.1248 / EN 10132-4
	11	Spindelstyr	Stål - S355J2 / 1.0570 / EN 10025-2
	12	Spindel	Rustfrit stål - ASTM420 / 1.4021 / EN 10088-3
	13	Spindelskive	Rustfrit stål / 1.4301 / EN 10088-3
	14	Friktionsskive	PTFE 20% carbon
	15	O-ring	Gummi - EPDM70
	17	O-ring	Gummi - FPM70
	18	Mellemring	Rustfrit stål / 1.4305 / EN 10088-3
	19	Stopstift (unbraco)	Stål - hærdet
	20	Håndtag	Stål
	22	Leje	Stål - PTFE
	23	ISO-flange	Stål - S235JRG2 / 1.0038 / EN 10025-2
	24	Stift	Stål - hærdet
	25	Friktionspakning	PTFE 20% carbon

Tilbehør	BROEN nr.	Dimension	Beskrivelse
	600584	DN 125	BROEN-gear.
	600585	DN 150	
	600586	DN 200	

# Stålkugleventil - DN 125 - 200, PN 25

## Type 61102 - Reduceret boring

### Svejse × Svejse med ISO-flange og BROEN-gear

Helsvejest stålkugleventil.

### Materialer

Se næste side.

### Anvendelse

Afspærringsventil til varme, fjernvarme, køling og industriallæg.

### Medier

Vand, luft og andre medier, der ikke nedbryder stålet. Ikke velegnet til damp. Kontakt BROEN BALLOMAX®-salgsafdelingen ved tvivlsspørgsmål.

### Overfladebehandling

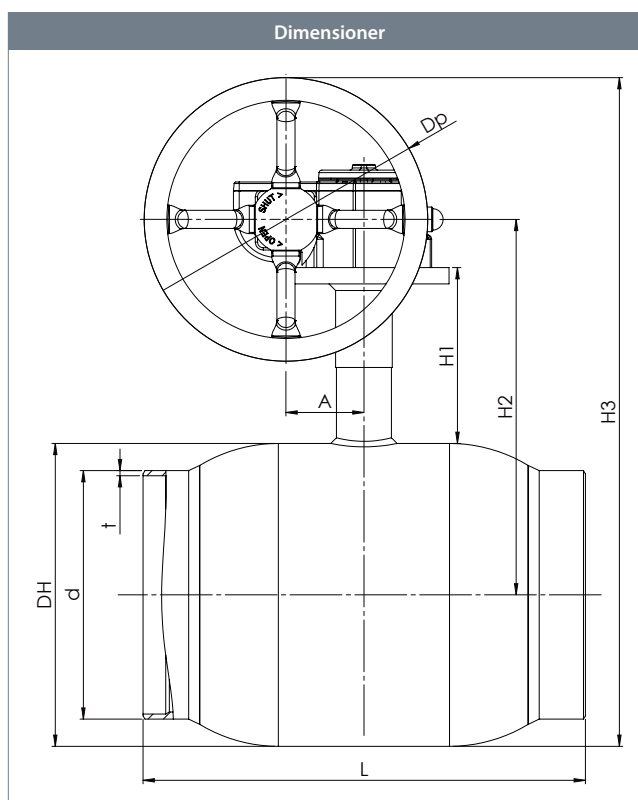
Miljøvenlig korrosionsbeskyttende lakering.

### Betjening

Mulighed for forlængelse af aksel på gearet.

### Godkendelser og certifikater

BROEN er certificeret i henhold til ISO 9001 og miljøcertificeret i henhold til ISO 14001. BROEN BALLOMAX® er godkendt i henhold til direktivet for trykbærende udstyr (PED). Alle kugleventiler fra og med DN 40 er CE-mærkede. 3.1-certifikat kan fremsendes ved henvendelse.



					Alle dimensioner i mm								
DN	BROEN nr.	Boring	Kvs	Nettovægt - kg	DH	d	t	L	H1	H2	H3	Dp	A
125	6110225125 480	100	699	18,8	178	139,7	3,6	390	132	255	424	160	53
150	6110225150 480	125	1046	34,8	219	168,3	4,0	390	135	287	522	250	69
200	6110225200 480	150	1500	52,3	267	219,1	4,5	390	155	331	590	250	69

# Stålkugleventil - DN 125 - 200, PN 25

Type 61102 - Reduceret boring



Teknisk tegning	Materialebeskrivelse	
	1	Svejseende Stål - P235GH / 1.0345 / EN 10217-2
	5	Ventilhus Stål - P235GH / 1.0345 / EN 10217-2
	6	Kugle Rustfrit stål - AISI304L / 1.4306 / EN 10217-7
	7	Ventilsæde PTFE 20% carbon
	8	Støttering Stål - DC01 / 1.0330 / EN 10130
	9	Fjederskive Stål - C75S / 1.1248 / EN 10132-4
	10	Bundring Stål - S355J2+N / 1.0570 / EN 10025-2
	11	Spindelstyr Stål - S355J2+N / 1.0570 / EN 10025-2
	12	Spindel Rustfrit stål - ASTM420 / 1.4021 / EN 10088-3
	15	O-ring Gummi - EPDM70
	16	Støttering PTFE 20% carbon
	17	O-ring Gummi - FPM70
	18	Mellemring Rustfrit stål - AISI303 / 1.4305 / EN 10088-3
	22	Leje Stål - PTFE
23	ISO-flange Stål - S235JRG2 / 1.0038 / EN 10025-2	
25	Friktionspakning PTFE 20% carbon	
30	Låserring Stål	
47	Gear -	

# Stålkugleventil - DN 250 - 500, PN 25

## Type 85002 - Reduceret boring

### Svejsede × Svejsede med lav spindel

Helsvejst stålkugleventil.

### Materialer

Se næste side.

### Anvendelse

Afspærringsventil til varme, fjernvarme, køling og industriallæg.

### Medier

Vand, luft og andre medier, der ikke nedbryder stålet. Ikke velegnet til damp. Kontakt BROEN BALLOMAX®-salgsafdelingen ved tvivlsspørgsmål.

### Overfladebehandling

Miljøvenlig korrosionsbeskyttende lakering.

### Betjening

Følgende udstyr kan leveres på bestilling:

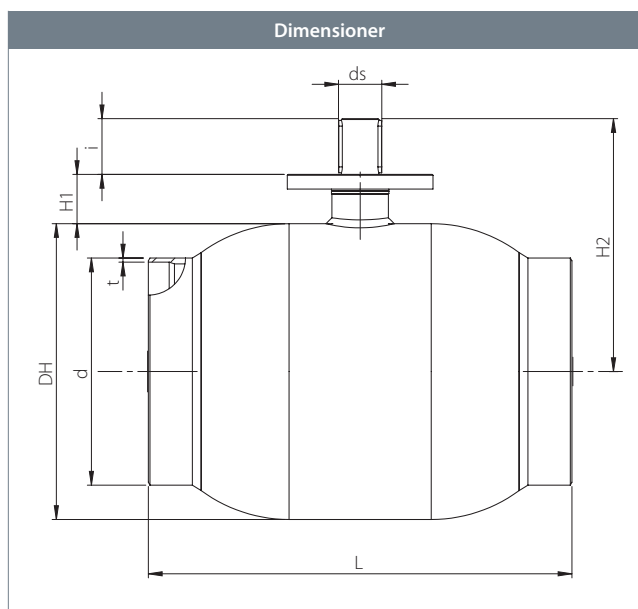
- BROEN-gear.
- Eldrevet gear/aktuator.

### Godkendelser og certifikater

BROEN er certificeret i henhold til ISO 9001 og miljøcertificeret i henhold til ISO 14001. BROEN BALLOMAX® er godkendt i henhold til direktivet for trykbærende udstyr (PED). Alle kugleventiler fra og med DN 40 er CE-mærkede. 3.1-certifikat kan fremsendes ved henvendelse.

### Bemærk

Vi anbefaler, at der anvendes et BROEN-gear.



DN	BROEN nr.	Boring	Kvs	Nettovægt - kg	Alle dimensioner i mm								
					DH	d	t	L	H1	H2	ds	i	ISO
250	8500225250 000	200	3200	66	356	273,0	5,0	509	59	304	45	67	F14
300	8500225300 000	250	4700	107	457	323,9	5,6	586	70	382	50	84	F16
350	8500225350 000	250	5500	125	457	355,6	5,6	662	70	382	50	84	F16
400	8500225400 000*	305	10600	187	508	406,4	6,3	734	83	437	60	100	F16
500	8500225500 000*	380	18150	368	660	508,0	6,3	889	105	547	80	112	F30

\* DN 400 - 500 - med kugleflowguide.



# Stålkugleventil - DN 250 - 500, PN 25

## Type 85002 - Reduceret boring



Teknisk tegning		Materialebeskrivelse	
	1	Svejseende	Stål - P235GH / 1.0345 / EN 10217-2
	5	Ventilhus	Stål - P235GH / 1.0345 / EN 10217-2
	6	Kugle	Rustfrit stål - AISI304L / 1.4306 / EN 10217-7
	7	Ventilsæde	PTFE 20% carbon
	10	Bundring	Stål - S355J2+N / 1.0570 / EN 10025-2
	12	Spindel	Rustfrit stål - ASTM420 / 1.4021 / EN 10088-3
	15	O-ring	Gummi - EPDM70
	16	Støttering	PTFE 20% carbon
	17	O-ring	Gummi - FPM70
	23	ISO-flange	Stål - S235JRG2 / 1.0038 / EN 10025-2
	27	O-ring	Gummi - EPDM70
	29	Feder	Stål
	30	Låsering	Stål
	48	Spindelstyr	Stål - P235GH / 1.0345 / EN 10216-2
	49	Leje	PTFE-coatet stål
	50	Friktionsring	Rødgods
51	Bundstykke	Stål - S355J2H - EN 10210	
52	Støttering	Stål - S355J2H - EN 10210	
53	Fjedre	Rustfrit stål - AISI304 / 1.4301 / EN 10088-3	

Tilbehør	BROEN nr.	Dimension	Beskrivelse
	600587	DN 250	BROEN-gear.
	600588	DN 300	
	600588	DN 350	
	600589	DN 400	
	600590	DN 500	

# Stålkugleventil - DN 250 - 500, PN 25

## Type 85002 - Reduceret boring

### Svejse × Svejse med lav spindel og BROEN-gear

Helsvejst stålkugleventil.

### Materialer

Se næste side.

### Anvendelse

Afspærringsventil til varme, fjernvarme, køling og industriallæg.

### Medier

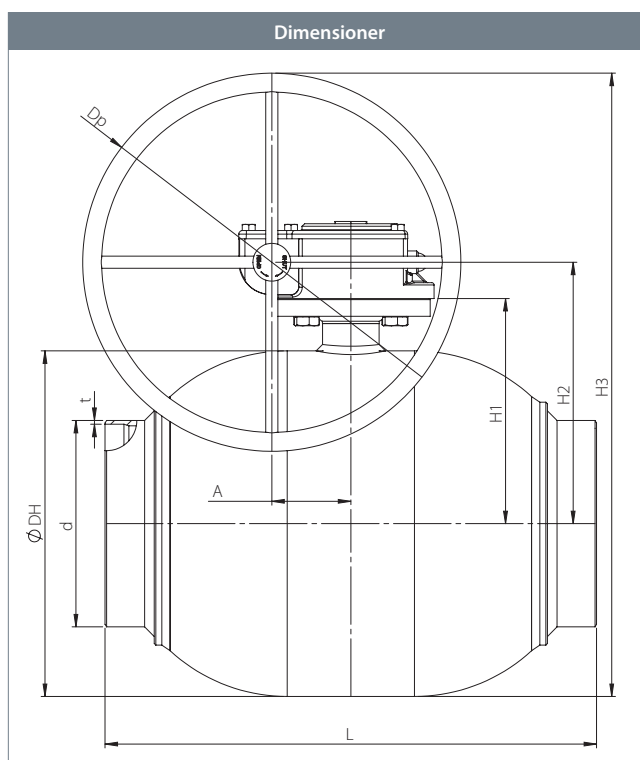
Vand, luft og andre medier, der ikke nedbryder stålet. Ikke velegnet til damp. Kontakt BROEN BALLOMAX®-salgsafdelingen ved tvivlsspørgsmål.

### Overfladebehandling

Miljøvenlig korrosionsbeskyttende lakering.

### Godkendelser og certifikater

BROEN er certificeret i henhold til ISO 9001 og miljøcertificeret i henhold til ISO 14001. BROEN BALLOMAX® er godkendt i henhold til direktivet for trykbærende udstyr (PED). Alle kugleventiler fra og med DN 40 er CE-mærkede. 3.1-certifikat kan fremsendes ved henvendelse.



DN	BROEN nr.	Boring	Kvs	Nettovægt - kg	Alle dimensioner i mm								
					DH	d	t	L	H1	H2	H3	Dp	A
250	8500225250 480	200	3200	68,5	356	273,0	5,0	509	59	275	500,0	450	68,8
300	8500225300 480	250	4700	111,9	457	323,9	5,6	586	70	346	596,0	500	104,5
350	8500225350 480	250	5500	130,6	457	355,6	5,6	662	70	346	596,0	500	104,5
400	8500225400 480*	305	10600	197,2	508	406,4	6,3	736	83	387	566,5	350	130,0
500	8500225500 480*	400	18150	435,9	660	508,0	6,3	889	105	494	719,0	450	182,0

\* DN 400 - 500 - med kugleflowguide.

# Stålkugleventil - DN 250 - 500, PN 25

Type 85002 - Reduceret boring



Teknisk tegning	Materialebeskrivelse		
	1	Svejseende	Stål - P235GH / 1.0345 / EN 10217-2
	5	Ventilhus	Stål - P235GH / 1.0345 / EN 10217-2
	6	Kugle	Rustfrit stål - AISI304L / 1.4306 / EN 10217-7
	7	Ventilsæde	PTFE 20% carbon
	12	Spindel	Rustfrit stål - ASTM420 / 1.4021 / EN 10088-3
	15	O-ring	Gummi - EPDM70
	23	ISO-flange	Stål - S235JRG2 / 1.0038 / EN 10025-2
	27	O-ring	Gummi - EPDM70
	48	Spindelstyr	Stål - P235GH / 1.0345 / EN 10216-2
	50	Friktionsring	Rødgods
	51	Bundstykke	Stål - S355J2H - EN 10210
	52	Støttering	Stål - S355J2H - EN 10210
	53	Fjedre	Rustfrit stål - AISI304 / 1.4301 / EN 10088-3

# Stålkugleventil - DN 250 - 500, PN 25

## Type 85012 - Reduceret boring

### Svejse × Svejse med høj spindel

Helsvejest stålkugleventil.

### Materialer

Se næste side.

### Anvendelse

Afspærringsventil til varme, fjernvarme, køling og industriallæg.

### Medier

Vand, luft og andre medier, der ikke nedbryder stålet. Ikke velegnet til damp. Kontakt BROEN BALLOMAX®-salgsafdelingen ved tvivlsspørgsmål.

### Overfladebehandling

Miljøvenlig korrosionsbeskyttende lakering.

### Betjening

Følgende udstyr kan leveres på bestilling:

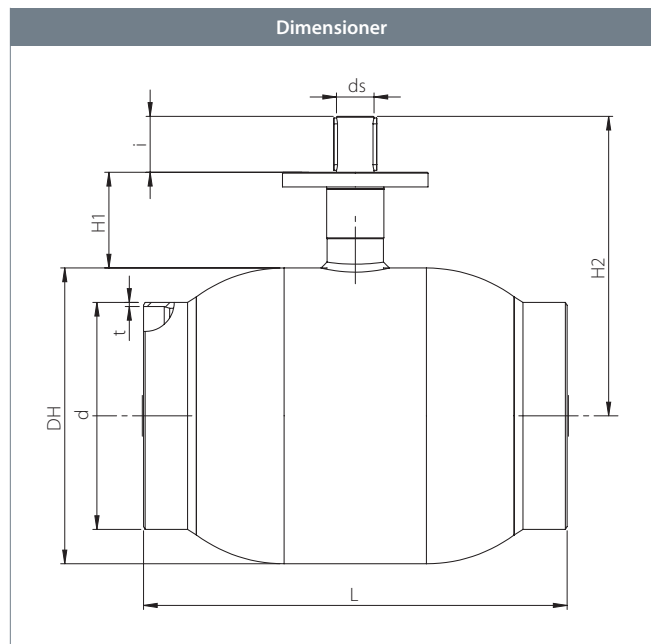
- BROEN-gear.
- Eldrevet gear/aktuator.

### Godkendelser og certifikater

BROEN er certificeret i henhold til ISO 9001 og miljøcertificeret i henhold til ISO 14001. BROEN BALLOMAX® er godkendt i henhold til direktivet for trykbærende udstyr (PED). Alle kugleventiler fra og med DN 40 er CE-mærkede. 3.1-certifikat kan fremsendes ved henvendelse.

### Bemærk

Vi anbefaler, at der anvendes et BROEN-gear.



DN	BROEN nr.	Boring	Kvs	Nettovægt - kg	Alle dimensioner i mm								
					DH	d	t	L	H1	H2	ds	i	ISO
250	8501225250 000	200	3200	68,0	356	273,0	5,0	509	115	349,8	45	67	F14
300	8501225300 000	250	4700	108,9	457	323,9	5,6	586	130	443,0	50	84	F16
350	8501225350 000	250	5500	127,8	457	355,6	5,6	662	130	443,0	50	84	F16
400	8501225400 000*	305	10600	192,2	508	406,4	6,3	734	155	506,5	60	100	F16
500	8501225500 000*	400	18150	374,0	660	508,0	6,3	889	180	622,0	80	112	F30

\* DN 400 - 500 - med kugleflowguide.

# Stålkugleventil - DN 250 - 500, PN 25

## Type 85012 - Reduceret boring



Teknisk tegning		Materialebeskrivelse	
	1	Svejseende	Stål - P235GH / 1.0345 / EN 10217-2
	5	Ventilhus	Stål - P235GH / 1.0345 / EN 10217-2
	6	Kugle	Rustfrit stål - AISI304L / 1.4306 / EN 10217-7
	7	Ventilsæde	PTFE 20% carbon
	10	Bundring	Stål - S355J2+N / 1.0570 / EN 10025-2
	12	Spindel	Rustfrit stål - ASTM420 / 1.4021 / EN 10088-3
	15	O-ring	Gummi - EPDM70
	16	Støttering	PTFE 20% carbon
	17	O-ring	Gummi - FPM70
	23	ISO-flange	Stål - S235JRG2 / 1.0038 / EN 10025-2
	27	O-ring	Gummi - EPDM70
	29	Feder	Stål
	30	Låsering	Stål
	48	Spindelstyr	Stål - P235GH / 1.0345 / EN 10216-2
	49	Leje	PTFE-coatet stål
	50	Friktionsring	Rødgods
51	Bundstykke	Stål - S355J2H - EN 10210	
52	Støttering	Stål - S355J2H - EN 10210	
53	Fjedre	Rustfrit stål - AISI304 / 1.4301 / EN 10088-3	

Tilbehør	BROEN nr.	Dimension	Beskrivelse
	600587	DN 250	BROEN-gear.
	600588	DN 300	
	600588	DN 350	
	600589	DN 400	
	600590	DN 500	

# Stålkugleventil - DN 250 - 500, PN 25

## Type 85012 - Reduceret boring

### Svejse × Svejse med høj spindel og BROEN-gear

Helsvejst stålkugleventil.

### Materialer

Se næste side.

### Anvendelse

Afspærringsventil til varme, fjernvarme, køling og industrianlæg.

### Medier

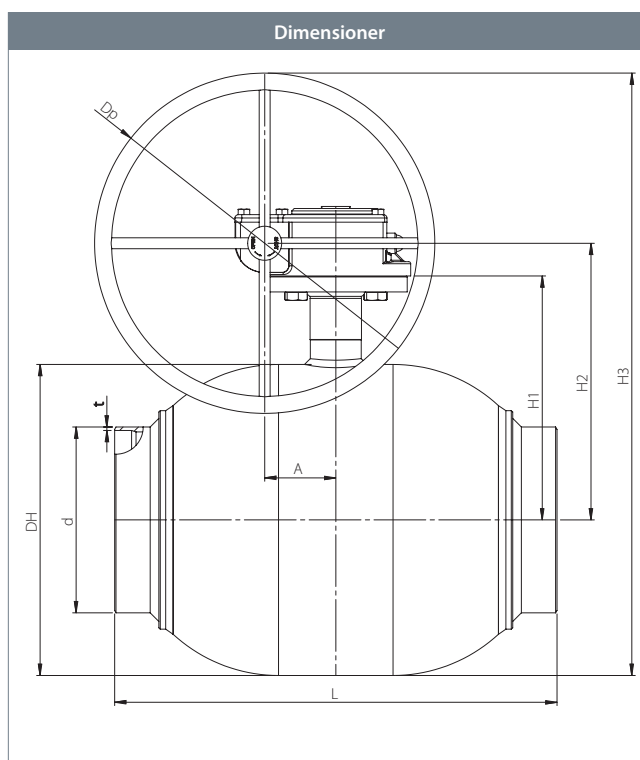
Vand, luft og andre medier, der ikke nedbryder stålet. Ikke velegnet til damp. Kontakt BROEN BALLOMAX®-salgsafdelingen ved tvivlsspørgsmål.

### Overfladebehandling

Miljøvenlig korrosionsbeskyttende lakering.

### Godkendelser og certifikater

BROEN er certificeret i henhold til ISO 9001 og miljøcertificeret i henhold til ISO 14001. BROEN BALLOMAX® er godkendt i henhold til direktivet for trykbærende udstyr (PED). Alle kugleventiler fra og med DN 40 er CE-mærkede. 3.1-certifikat kan fremsendes ved henvendelse.



DN	BROEN nr.	Boring	Kvs	Nettovægt - kg	Alle dimensioner i mm								
					DH	d	t	L	H1	H2	H3	Dp	A
250	8501225250 480	200	3200	70,1	356	273,0	5,0	509	115	330	555	450	68,8
300	8501225300 480	250	4700	114,0	457	323,9	5,6	586	130	407	657	500	104,5
350	8501225350 480	250	5500	132,7	457	355,6	5,6	662	130	407	657	500	104,5
400	8501225400 480*	305	10600	200,6	508	406,4	6,3	736	155	460	639	350	130,0
500	8501225500 480*	400	18150	442,2	660	508,0	6,3	889	180	569	794	450	182,0

\* DN 400 - 500 - med kugleflowguide.

# Stålkugleventil - DN 250 - 500, PN 25

Type 85012 - Reduceret boring



Teknisk tegning	Materialebeskrivelse		
	1	Svejseende	Stål - P235GH / 1.0345 / EN 10217-2
	5	Ventilhus	Stål - P235GH / 1.0345 / EN 10217-2
	6	Kugle	Rustfrit stål - AISI304L / 1.4306 / EN 10217-7
	7	Ventilsæde	PTFE 20% carbon
	12	Spindel	Rustfrit stål - ASTM420 / 1.4021 / EN 10088-3
	15	O-ring	Gummi - EPDM70
	23	ISO-flange	Stål - S235JRG2 / 1.0038 / EN 10025-2
	27	O-ring	Gummi - EPDM70
	48	Spindelstyr	Stål - P235GH / 1.0345 / EN 10216-2
	50	Friktionsring	Rødgods
	51	Bundstykke	Stål - S355J2H - EN 10210
	52	Støttering	Stål - S355J2H - EN 10210
	53	Fjedre	Rustfrit stål - AISI304 / 1.4301 / EN 10088-3

# Stålkugleventil - DN 250 - 500, PN 25

Type 85112 - **Reduceret boring** - FLOWOPTIMERET

## Svejsede × Svejsede med høj spindel

Helsvejst stålkugleventil.

## Materialer

Se næste side.

## Anvendelse

Afspærringsventil til varme, fjernvarme, køling og industrialanlæg.

## Medier

Vand, luft og andre medier, der ikke nedbryder stålet. Ikke velegnet til damp. Kontakt BROEN BALLOMAX®-salgsafdelingen ved tvivlsspørgsmål.

## Overfladebehandling

Miljøvenlig korrosionsbeskyttende lakering.

## Betjening

Følgende udstyr kan leveres på bestilling:

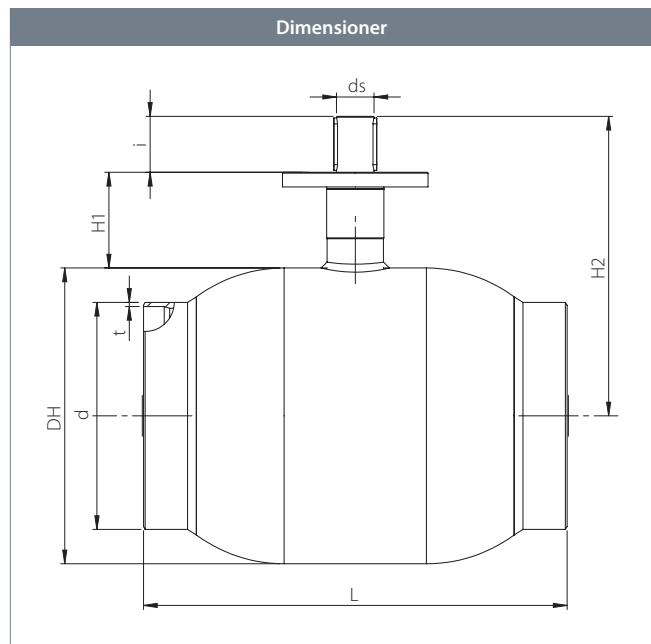
- BROEN-gear.
- Eldrevet gear/aktuator.

## Godkendelser og certifikater

BROEN er certificeret i henhold til ISO 9001 og miljøcertificeret i henhold til ISO 14001. BROEN BALLOMAX® er godkendt i henhold til direktivet for trykbærende udstyr (PED). Alle kugleventiler fra og med DN 40 er CE-mærkede. 3.1-certifikat kan fremsendes ved henvendelse.

## Bemærk

Vi anbefaler, at der anvendes et BROEN-gear.



DN	BROEN nr.	Boring	Kvs	Nettovægt - kg	Alle dimensioner i mm								
					DH	d	t	L	H1	H2	ds	i	ISO
250	8511225250 000	200	5300	69,8	356	273,0	5,0	509	115	349,8	45	67	F14
300	8511225300 000	250	8200	111,7	457	323,9	5,6	586	130	443,0	50	84	F16
350	8511225350 000	250	8900	130,6	457	355,6	5,6	662	130	443,0	50	84	F16
400	8511225400 000	305	13700	194,0	508	406,4	6,3	734	155	506,5	60	100	F16
500	8511225500 000	400	20300	376,4	660	508,0	6,3	889	180	622,0	80	112	F30



# Stålkugleventil - DN 250 - 500, PN 25

Type 85112 - Reduceret boring - **FLOWOPTIMERET**



Teknisk tegning		Materialebeskrivelse	
	1	Svejseende	Stål - P235GH / 1.0345 / EN 10217-2
	5	Ventilhus	Stål - P235GH / 1.0345 / EN 10217-2
	6	Kugle	Rustfrit stål - AISI304L / 1.4306 / EN 10217-7
	7	Ventilsæde	PTFE 20% carbon
	10	Bundring	Stål - S355J2+N / 1.0570 / EN 10025-2
	12	Spindel	Rustfrit stål - ASTM420 / 1.4021 / EN 10088-3
	15	O-ring	Gummi - EPDM70
	16	Støttering	PTFE 20% carbon
	17	O-ring	Gummi - FPM70
	23	ISO-flange	Stål - S235JRG2 / 1.0038 / EN 10025-2
	27	O-ring	Gummi - EPDM70
	29	Feder	Stål
	30	Låserring	Stål
	48	Spindelstyr	Stål - P235GH / 1.0345 / EN 10216-2
	49	Leje	PTFE-coatet stål
	50	Friktionsring	Rødgods
	51	Bundstykke	Stål - S355J2H - EN 10210
	52	Støttering	Stål - S355J2H - EN 10210
53	Fjedre	Rustfrit stål - AISI304 / 1.4301 / EN 10088-3	
54	Flowguides	Stål	

Tilbehør	BROEN nr.	Dimension	Beskrivelse
	600587	DN 250	BROEN-gear.
	600588	DN 300	
	600588	DN 350	
	600589	DN 400	
	600590	DN 500	

# Stålkugleventil - DN 250 - 500, PN 25

Type 85112 - **Reduceret boring** - FLOWOPTIMERET

**Svejse × Svejse med høj spindel og BROEN-gear**

Helsvejest stålkugleventil.

## Materialer

Se næste side.

## Anvendelse

Afspærringsventil til varme, fjernvarme, køling og industriallæg.

## Medier

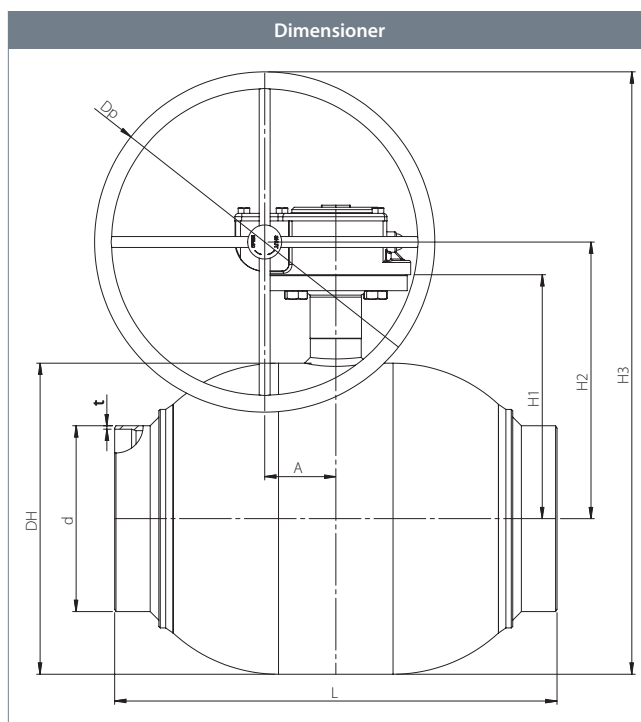
Vand, luft og andre medier, der ikke nedbryder stålet. Ikke velegnet til damp. Kontakt BROEN BALLOMAX®-salgsafdelingen ved tvivlsspørgsmål.

## Overfladebehandling

Miljøvenlig korrosionsbeskyttende lakering.

## Godkendelser og certifikater

BROEN er certificeret i henhold til ISO 9001 og miljøcertificeret i henhold til ISO 14001. BROEN BALLOMAX® er godkendt i henhold til direktivet for trykbærende udstyr (PED). Alle kugleventiler fra og med DN 40 er CE-mærkede. 3.1-certifikat kan fremsendes ved henvendelse.



DN	BROEN nr.	Boring	Kvs	Nettovægt - kg	Alle dimensioner i mm								
					DH	d	t	L	H1	H2	H3	Dp	A
250	8511225250 480	200	5300	72,7	356	273,0	5,0	509	115	330	555	450	68,8
300	8511225300 480	250	8200	116,6	457	323,9	5,6	586	130	407	657	500	104,5
350	8511225350 480	250	8900	135,3	457	355,6	5,6	662	130	407	657	500	104,5
400	8511225400 480	305	13700	203,2	508	406,4	6,3	736	155	464	639	350	130,0
500	8511225500 480	400	20300	444,8	660	508,0	6,3	889	180	569	794	450	182,0

# Stålkugleventil - DN 250 - 500, PN 25

Type 85112 - Reduceret boring - **FLOWOPTIMERET**



Teknisk tegning	Materialebeskrivelse	
<p>1 Svejseende</p> <p>5 Ventilhus</p> <p>6 Kugle</p> <p>7 Ventilsæde</p> <p>12 Spindel</p> <p>15 O-ring</p> <p>23 ISO-flange</p> <p>27 O-ring</p> <p>48 Spindelstyr</p> <p>50 Friktionsring</p> <p>51 Bundstykke</p> <p>52 Støttering</p> <p>53 Fjedre</p> <p>54 Flowguides</p>	<p>Stål - P235GH / 1.0345 / EN 10217-2</p> <p>Stål - P235GH / 1.0345 / EN 10217-2</p> <p>Rustfrit stål - AISI304L / 1.4306 / EN 10217-7</p> <p>PTFE 20% carbon</p> <p>Rustfrit stål - ASTM420 / 1.4021 / EN 10088-3</p> <p>Gummi - EPDM70</p> <p>Stål - S235JRG2 / 1.0038 / EN 10025-2</p> <p>Gummi - EPDM70</p> <p>Stål - P235GH / 1.0345 / EN 10216-2</p> <p>Rødgods</p> <p>Stål - S355J2H - EN 10210</p> <p>Stål - S355J2H - EN 10210</p> <p>Rustfrit stål - AISI304 / 1.4301 / EN 10088-3</p> <p>Stål</p>	

# Stålkugleventil - DN 20 - 50, PN 40

## Type 64104 - Reduceret boring

### Flange × Svejse

Helsvejest stålkugleventil.

### Materialer

Se næste side.

### Anvendelse

Afspærringsventil til varme, fjernvarme, køling og industriallæg.

### Medier

Vand, luft og andre medier, der ikke nedbryder stålet. Ikke velegnet til damp. Kontakt BROEN BALLOMAX®-salgsafdelingen ved tvivlsspørgsmål.

### Overfladebehandling

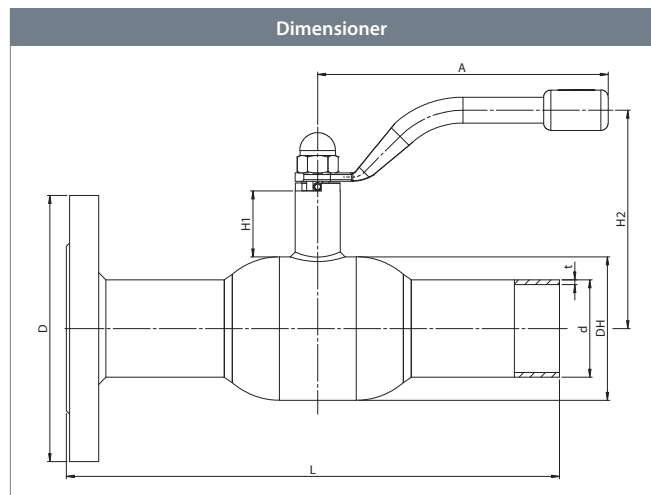
Miljøvenlig korrosionsbeskyttende lakering.

### Betjening

Standardgrebet kan vendes 180 grader.

### Godkendelser og certifikater

BROEN er certificeret i henhold til ISO 9001 og miljøcertificeret i henhold til ISO 14001. BROEN BALLOMAX® er godkendt i henhold til direktivet for trykbærende udstyr (PED). Alle kugleventiler fra og med DN 40 er CE-mærkede. 3.1-certifikat kan fremsendes ved henvendelse.



DN	BROEN nr.	Boring	Kvs	Nettovægt - kg	Alle dimensioner i mm							
					DH	D	d	t	L	H1	H2	A
20	64104020S356700	15	15	1,8	42,0	105	26,9	2,3	235,0	47	116,0	140
25	64104025S271000	20	27	2,4	51,0	115	33,7	2,6	235,0	47	119,5	140
32	64104032S271100	25	40	3,3	57,0	140	42,4	2,6	265,0	48	124,0	140
40	64104040S271200	32	69	4,4	76,1	150	48,3	2,6	265,0	41	129,0	180
50	64104050S271300	40	110	5,5	88,9	165	60,3	2,9	306,0	41	135,0	180

# Stålkugleventil - DN 20 - 50, PN 40

**Type 64104 - Reduceret boring**


Teknisk tegning		Materialebeskrivelse	
	1	Svejseende	Stål - P235GH / 1.0345 / EN 10217-2
	2	Flange	Stål - S235JRG2 / 1.0038 / EN 10025-2
	5	Ventilhus	Stål - P235GH / 1.0345 / EN 10217-2
	6	Kugle	Rustfrit stål - AISI304L / 1.4306 / EN 10217-7
	7	Ventilsæde	PTFE 20% carbon
	8	Støttering	Stål - DC01 / 1.0330 / EN 10130
	9	Fjederskive	Stål - C75S / 1.1248 / EN 10132-4
	10	Bundring	Stål - S355J2+N / 1.0570 / EN 10025-2
	11	Spindelstyr	Stål - S355J2+N / 1.0570 / EN 10025-2
	12	Spindel	Rustfrit stål - ASTM420 / 1.4021 / EN 10088-3
	13	Spindelskive	Rustfrit stål - AISI304 / 1.4301 / EN 10088-3
	14	Friktionsskive	PTFE 20% carbon
	15	O-ring	Gummi - EPDM70
	16	Støttering	PTFE 20% carbon
	17	O-ring	Gummi - FPM70
	18	Mellemring	Rustfrit stål - AISI303 / 1.4305 / EN 10088-3
	19	Stift	Stål - hærdet
	20	Håndtag	Stål
	21	Lukket møtrik	Stål - galvaniseret

Tilbehør	BROEN nr.	Dimension	Beskrivelse
	66050010 000 - gul	DN 20 - 32	T-greb i tre forskellige farver - gul, blå og rød. T-greb fabriksmonteres på bestilling.
	66050010 003 - blå		
	66050010 004 - rød		
	66050040 000 - gul	DN 40 - 50	
	66050040 003 - blå		
	66050040 004 - rød		
	203245	DN 20 - 32	ISO-flange.
	208245	DN 40 - 50	
	66160010 000	DN 20 - 32	Sekskant til topnøgle.
	66160040 000	DN 40 - 50	

# Stålkugleventil - DN 65 - 100, PN 25

## Type 64104 - Reduceret boring

### Flange × Svejs

Helsvejest stålkugleventil.

### Materialer

Se næste side.

### Anvendelse

Afspærringsventil til varme, fjernvarme, køling og industriallæg.

### Medier

Vand, luft og andre medier, der ikke nedbryder stålet. Ikke velegnet til damp. Kontakt BROEN BALLOMAX®-salgsafdelingen ved tvivlsspørgsmål.

### Overfladebehandling

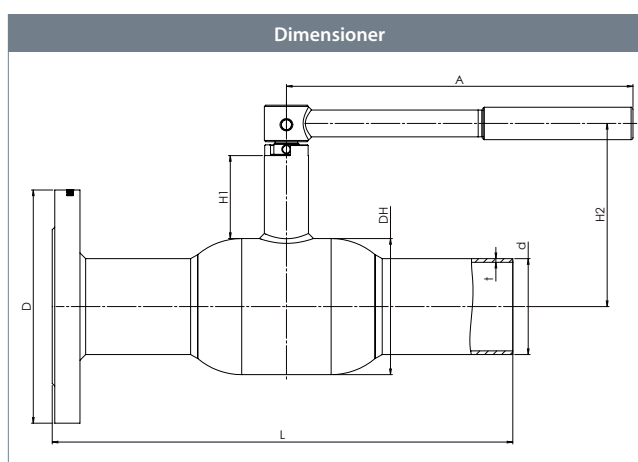
Miljøvenlig korrosionsbeskyttende lakering.

### Betjening

Standardgrebet kan vendes 180 grader.

### Godkendelser og certifikater

BROEN er certificeret i henhold til ISO 9001 og miljøcertificeret i henhold til ISO 14001. BROEN BALLOMAX® er godkendt i henhold til direktivet for trykbærende udstyr (PED). Alle kugleventiler fra og med DN 40 er CE-mærkede. 3.1-certifikat kan fremsendes ved henvendelse.



DN	BROEN nr.	Boring	Kvs	Nettovægt - kg	Alle dimensioner i mm							
					DH	D	d	t	L	H1	H2	A
65	64104065S271400	50	180	8,7	108,0	185	76,1	2,9	366,0	65,8	145,0	275
80	64104080S233010	65	288	11,3	127,0	200	88,9	3,2	377,5	66,0	153,0	275
100	64104100S271500	80	470	16,3	152,4	235	114,3	3,6	397,5	80,9	192,0	365

# Stålkugleventil - DN 65 - 100, PN 25

**Type 64104 - Reduceret boring**


Teknisk tegning	Materialebeskrivelse		
	1	Svejseende	Stål - P235GH / 1.0345 / EN 10217-2
	2	Flange	Stål - S235JRG2 / 1.0038 / EN 10025-2
	5	Ventilhus	Stål - P235GH / 1.0345 / EN 10217-2
	6	Kugle	Rustfrit stål - AISI304L / 1.4306 / EN 10217-7
	7	Ventilsæde	PTFE 20% carbon
	8	Støttering	Stål - DC01 / 1.0330 / EN 10130
	9	Fjederskive	Stål - C75S / 1.1248 / EN 10132-4
	10	Bundring	Stål - S355J2+N / 1.0570 / EN 10025-2
	11	Spindelstyr	Stål - S355J2+N / 1.0570 / EN 10025-2
	12	Spindel	Rustfrit stål - ASTM420 / 1.4021 / EN 10088-3
	13	Spindelskive	Rustfrit stål - AISI304 / 1.4301 / EN 10088-3
	14	Friktionsskive	PTFE 20% carbon
	15	O-ring	Gummi - EPDM70
	16	Støttering	PTFE 20% carbon
	17	O-ring	Gummi - FPM70
	18	Mellemskive	Rustfrit stål - AISI303 / 1.4305 / EN 10088-3
	19	Stift	Stål - hærdet
	20	Håndtag	Stål
	22	Leje	Stål - PTFE

Tilbehør	BROEN nr.	Dimension	Beskrivelse
	167245	DN 65 - 80	ISO-flange.
	169245	DN 100	
	66160065 000	DN 65 - 80	Sekskant til topnøgle.
	66164100 000	DN 100	

# Stålkugleventil - DN 125 - 150, PN 25

## Type 61104 - Reduceret boring

### Flange × Svejsede med ISO-flange

Helsvejest stålkugleventil.

### Materialer

Se næste side.

### Anvendelse

Afspærringsventil til varme, fjernvarme, køling og industriallæg.

### Medier

Vand, luft og andre medier, der ikke nedbryder stålet. Ikke velegnet til damp. Kontakt BROEN BALLOMAX®-salgsafdelingen ved tvivlsspørgsmål.

### Overfladebehandling

Miljøvenlig korrosionsbeskyttende lakering.

### Betjening

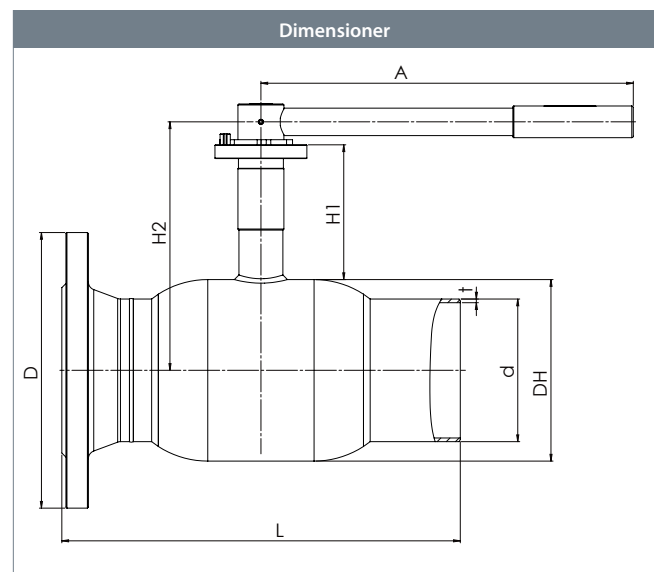
Standardgrebet kan vendes 180 grader.

### Godkendelser og certifikater

BROEN er certificeret i henhold til ISO 9001 og miljøcertificeret i henhold til ISO 14001. BROEN BALLOMAX® er godkendt i henhold til direktivet for trykbærende udstyr (PED). Alle kugleventiler fra og med DN 40 er CE-mærkede. 3.1-certifikat kan fremsendes ved henvendelse.

### Bemærk

Vi anbefaler, at der anvendes et BROEN-gear. Større dimensioner DN 200-500 på bestilling.



DN	BROEN nr.	Boring	Kvs	Nettovægt - kg	Alle dimensioner i mm								
					DH	D	d	t	L	H1	H2	A	ISO
125	61104125S188000	100	699	21,1	178	270	139,7	3,6	390	132	243	365	F07
150	61104150S188100	125	1046	31,2	219	300	168,3	4,0	390	135	276	650	F10



# Stålkugleventil - DN 125 - 150, PN 25

**Type 61104 - Reduceret boring**


Teknisk tegning		Materialebeskrivelse	
	1	Svejseende	Stål - P235GH / 1.0345 / EN 10217-2
	2	Flange	Stål - S235JRG2 / 1.0038 / EN 10025-2
	5	Ventilhus	Stål - P235GH / 1.0345 / EN 10217-2
	6	Kugle	Rustfrit stål - AISI304L / 1.4306 / EN 10217-7
	7	Ventilsæde	PTFE 20% carbon
	8	Støttering	Stål - DC01 / 1.0330 / EN 10130
	9	Fjederskive	Stål - C75S / 1.1248 / EN 10132-4
	11	Spindelstyr	Stål - S355J2+N / 1.0570 / EN 10025-2
	12	Spindel	Rustfrit stål - ASTM420 / 1.4021 / EN 10088-3
	13	Spindelskive	Rustfrit stål - AISI304 / 1.4301 / EN 10088-3
	14	Friktionsskive	PTFE 20% carbon
	15	O-ring	Gummi - EPDM70
	16	Støttering	PTFE 20% carbon
	17	O-ring	Gummi - FPM70
	18	Mellemring	Rustfrit stål - AISI303 / 1.4305 / EN 10088-3
	20	Håndtag	Stål
	22	Leje	Stål - PTFE
	23	ISO-flange	Stål - S235JRG2 / 1.0038 / EN 10025-2

Tilbehør	BROEN nr.	Dimension	Beskrivelse
	600584	DN 125	BROEN-gear.
	600585	DN 150	
	66161100 000	DN 125	Sekskant til topnøgle.
	66161150 000	DN 150	

# Stålkugleventil - DN 65 - 100, PN 16

## Type 64104 - Reduceret boring

### Flange × Svejs

Helsvejest stålkugleventil.

### Materialer

Se næste side.

### Anvendelse

Afspærringsventil til varme, fjernvarme, køling og industriallæg.

### Medier

Vand, luft og andre medier, der ikke nedbryder stålet. Ikke velegnet til damp. Kontakt BROEN BALLOMAX®-salgsafdelingen ved tvivlsspørgsmål.

### Overfladebehandling

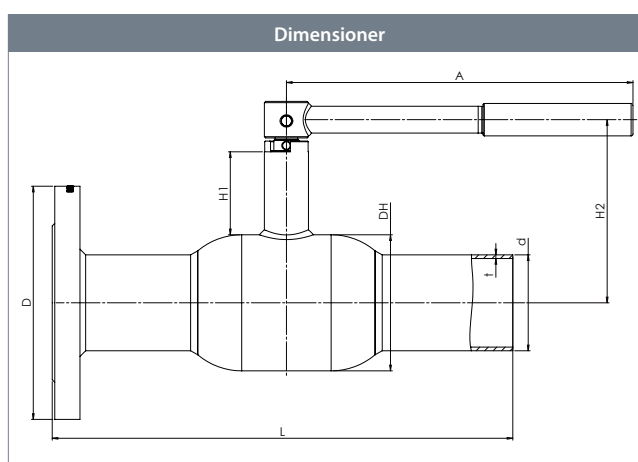
Miljøvenlig korrosionsbeskyttende lakering.

### Betjening

Standardgrebet kan vendes 180 grader.

### Godkendelser og certifikater

BROEN er certificeret i henhold til ISO 9001 og miljøcertificeret i henhold til ISO 14001. BROEN BALLOMAX® er godkendt i henhold til direktivet for trykbærende udstyr (PED). Alle kugleventiler fra og med DN 40 er CE-mærkede. 3.1-certifikat kan fremsendes ved henvendelse.



DN	BROEN nr.	Boring	Kvs	Nettovægt - kg	Alle dimensioner i mm							
					DH	D	d	t	L	H1	H2	A
65	64104065S342500	50	180	8,7	108,0	185	76,1	2,9	360,0	65,8	145,0	275
80	64104080S226500	65	288	11,3	127,0	200	88,9	3,2	377,5	66,0	153,0	275
100	64104100S226600	80	470	16,3	152,4	220	114,3	3,6	397,5	80,9	192,0	365

# Stålkugleventil - DN 65 - 100, PN 16

Type 64104 - Reduceret boring



Teknisk tegning	Materialebeskrivelse		
	1	Svejseende	Stål - P235GH / 1.0345 / EN 10217-2
	2	Flange	Stål - S235JRG2 / 1.0038 / EN 10025-2
	5	Ventilhus	Stål - P235GH / 1.0345 / EN 10217-2
	6	Kugle	Rustfrit stål - AISI304L / 1.4306 / EN 10217-7
	7	Ventilsæde	PTFE 20% carbon
	8	Støttering	Stål - DC01 / 1.0330 / EN 10130
	9	Fjederskive	Stål - C75S / 1.1248 / EN 10132-4
	10	Bundring	Stål - S355J2+N / 1.0570 / EN 10025-2
	11	Spindelstyr	Stål - S355J2+N / 1.0570 / EN 10025-2
	12	Spindel	Rustfrit stål - ASTM420 / 1.4021 / EN 10088-3
	13	Spindelskive	Rustfrit stål - AISI304 / 1.4301 / EN 10088-3
	14	Friktionsskive	PTFE 20% carbon
	15	O-ring	Gummi - EPDM70
	16	Støttering	PTFE 20% carbon
	17	O-ring	Gummi - FPM70
	18	Mellemring	Rustfrit stål - AISI303 / 1.4305 / EN 10088-3
	19	Stift	Stål - hærdet
	20	Håndtag	Stål
	22	Leje	Stål - PTFE

Tilbehør	BROEN nr.	Dimension	Beskrivelse
	167245	DN 65 - 80	ISO-flange.
	169245	DN 100	
	66160065 000	DN 65 - 80	Sekskant til topnøgle.
	66164100 000	DN 100	

# Stålkugleventil - DN 125 - 150, PN 16

## Type 61104 - Reduceret boring

### Flange × Svejsede med ISO-flange

Helsvejst stålkugleventil.

### Materialer

Se næste side.

### Anvendelse

Afspærringsventil til varme, fjernvarme, køling og industriallæg.

### Medier

Vand, luft og andre medier, der ikke nedbryder stålet. Ikke velegnet til damp. Kontakt BROEN BALLOMAX®-salgsafdelingen ved tvivlsspørgsmål.

### Overfladebehandling

Miljøvenlig korrosionsbeskyttende lakering.

### Betjening

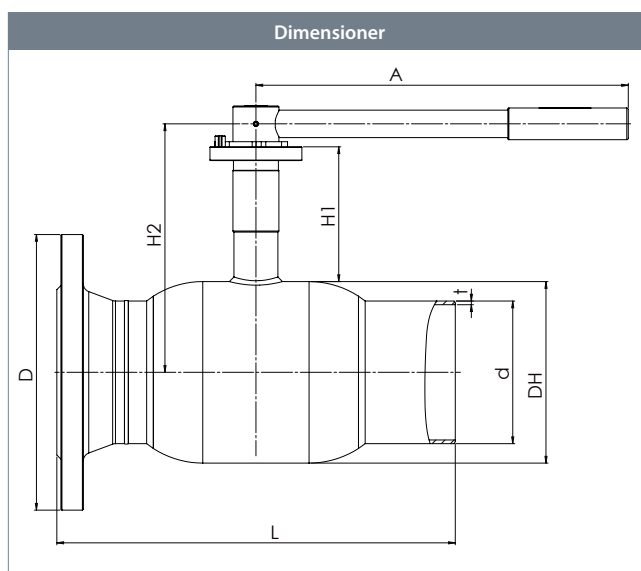
Standardgrebet kan vendes 180 grader.

### Godkendelser og certifikater

BROEN er certificeret i henhold til ISO 9001 og miljøcertificeret i henhold til ISO 14001. BROEN BALLOMAX® er godkendt i henhold til direktivet for trykbærende udstyr (PED). Alle kugleventiler fra og med DN 40 er CE-mærkede. 3.1-certifikat kan fremsendes ved henvendelse.

### Bemærk

Vi anbefaler, at der anvendes et BROEN-gear. Større dimensioner DN 200-500 på bestilling.



DN	BROEN nr.	Boring	Kvs	Nettovægt - kg	Alle dimensioner i mm								
					DH	D	d	t	L	H1	H2	A	ISO
125	61104125S226700	100	699	29,3	178	250	139,7	3,6	397,5	132	243	365	F07
150	61104150S208600	125	1046	32,5	219	285	168,3	4,0	338,0	135	276	650	F10

# Stålkugleventil - DN 125 - 150, PN 16

**Type 61104 - Reduceret boring**


Teknisk tegning		Materialebeskrivelse	
	1	Svejseende	Stål - P235GH / 1.0345 / EN 10217-2
	2	Flange	Stål - S235JRG2 / 1.0038 / EN 10025-2
	5	Ventilhus	Stål - P235GH / 1.0345 / EN 10217-2
	6	Kugle	Rustfrit stål - AISI304L / 1.4306 / EN 10217-7
	7	Ventilsæde	PTFE 20% carbon
	8	Støttering	Stål - DC01 / 1.0330 / EN 10130
	9	Fjederskive	Stål - C75S / 1.1248 / EN 10132-4
	11	Spindelstyr	Stål - S355J2+N / 1.0570 / EN 10025-2
	12	Spindel	Rustfrit stål - ASTM420 / 1.4021 / EN 10088-3
	13	Spindelskive	Rustfrit stål - AISI304 / 1.4301 / EN 10088-3
	14	Friktionsskive	PTFE 20% carbon
	15	O-ring	Gummi - EPDM70
	16	Støttering	PTFE 20% carbon
	17	O-ring	Gummi - FPM70
	18	Mellemring	Rustfrit stål - AISI303 / 1.4305 / EN 10088-3
	20	Håndtag	Stål
	22	Leje	Stål - PTFE
	23	ISO-flange	Stål - S235JRG2 / 1.0038 / EN 10025-2

Tilbehør	BROEN nr.	Dimension	Beskrivelse
	600584	DN 125	BROEN-gear.
	600585	DN 150	
	66161100 000	DN 125	Sekskant til topnøgle.
	66161150 000	DN 150	

# Stålkugleventil - DN 15 - 50, PN 40

## Type 61103 / 64103 - Reduceret boring

### Flange × Flange

Helsvejst stålkugleventil.

### Materialer

Se næste side.

### Anvendelse

Afspærringsventil til varme, fjernvarme, køling og industriallæg.

### Medier

Vand, luft og andre medier, der ikke nedbryder stålet. Ikke velegnet til damp. Kontakt BROEN BALLOMAX®-salgsafdelingen ved tvivlsspørgsmål.

### Overfladebehandling

Miljøvenlig korrosionsbeskyttende lakering.

### Betjening

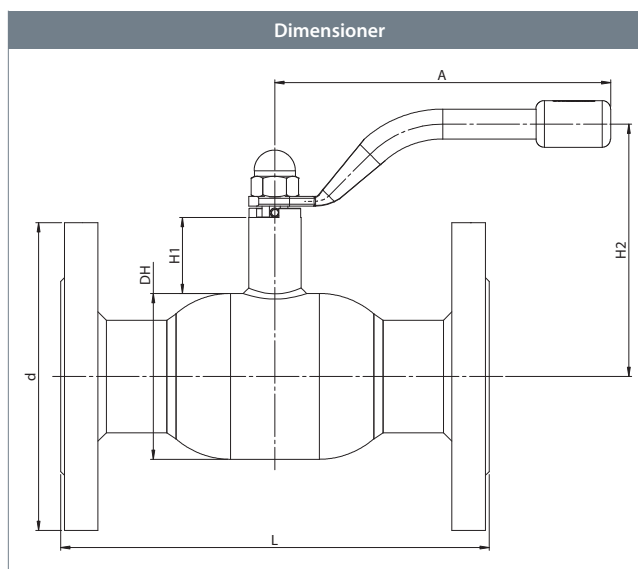
Standardgrebet kan vendes 180 grader.

### Godkendelser og certifikater

BROEN er certificeret i henhold til ISO 9001 og miljøcertificeret i henhold til ISO 14001. BROEN BALLOMAX® er godkendt i henhold til direktivet for trykbærende udstyr (PED). Alle kugleventiler fra og med DN 40 er CE-mærkede. 3.1-certifikat kan fremsendes ved henvendelse.

### Bemærk

Andre længder og specialflanger kan leveres på bestilling.



DN	BROEN nr.	Boring	Kvs	Nettovægt - kg	Alle dimensioner i mm					
					DH	d	L	H1	H2	A
15	61103015 010	10	8	1,5	38	95	130	50	116	140
20	64103020 010	15	15	2,9	42	105	150	47	85	140
25	64103025 010	20	27	3,5	51	115	160	47	89	140
32	64103032 010	25	40	4,8	57	140	180	48	93	140
40	64103040 010	32	69	6,2	76	150	200	41	108	180
50	64103050 010	40	110	8,2	89	165	230	41	114	180

# Stålkugleventil - DN 15 - 50, PN 40

Type 61103 / 64103 - Reduceret boring



Teknisk tegning		Materialebeskrivelse	
	2	Flange	Stål - S235JRG2 / 1.0038 / EN 10025-2
	5	Ventilhus	Stål - P235GH / 1.0345 / EN 10217-2
	6	Kugle	Rustfrit stål - AISI304L / 1.4306 / EN 10217-7
	7	Ventilsæde	PTFE 20% carbon
	8	Støttering	Stål - DC01 / 1.0330 / EN 10130
	9	Fjederskive	Stål - C75S / 1.1248 / EN 10132-4
	10	Bundring	Stål - S355J2+N / 1.0570 / EN 10025-2
	11	Spindelstyr	Stål - S355J2+N / 1.0570 / EN 10025-2
	12	Spindel	Rustfrit stål - ASTM420 / 1.4021 / EN 10088-3
	13	Spindelskive	Rustfrit stål - AISI304 / 1.4301 / EN 10088-3
	14	Friktionsskive	PTFE 20% carbon
	15	O-ring	Gummi - EPDM70
	16	Støttering	PTFE 20% carbon
	17	O-ring	Gummi - FPM70
	18	Mellemring	Rustfrit stål - AISI303 / 1.4305 / EN 10088-3
	19	Stift	Stål - hærdet
	20	Håndtag	Stål
	21	Lukket møtrik	Stål - galvaniseret

Tilbehør	BROEN nr.	Dimension	Beskrivelse
	66050010 000 - gul	DN 15 - 32	T-greb i tre forskellige farver - gul, blå og rød. T-greb fabriksmonteres på bestilling.
	66050010 003 - blå		
	66050010 004 - rød		
	66050040 000 - gul	DN 40 - 50	
	66050040 003 - blå		
	66050040 004 - rød		
	203245	DN 15 - 32	ISO-flange.
	208245	DN 40 - 50	
	66160010 000	DN 15 - 32	Sekskant til topnøgle.
	66160040 000	DN 40 - 50	

Specialmodel: Minimumslængde - Flange x Flange - DN 15 - 50:

DN	Standardlængde - mm	Minimumslængde - mm
15	130	På bestilling
20	150	118
25	160	130
32	180	135
40	200	150
50	230	165

# Stålkugleventil - DN 65 - 150, PN 25

## Type 64103 - Reduceret boring

### Flange × Flange

Helsvejest stålkugleventil.

### Materialer

Se næste side.

### Anvendelse

Afspærringsventil til varme, fjernvarme, køling og industriallæg.

### Medier

Vand, luft og andre medier, der ikke nedbryder stålet. Ikke velegnet til damp. Kontakt BROEN BALLOMAX®-salgsafdelingen ved tvivlsspørgsmål.

### Overfladebehandling

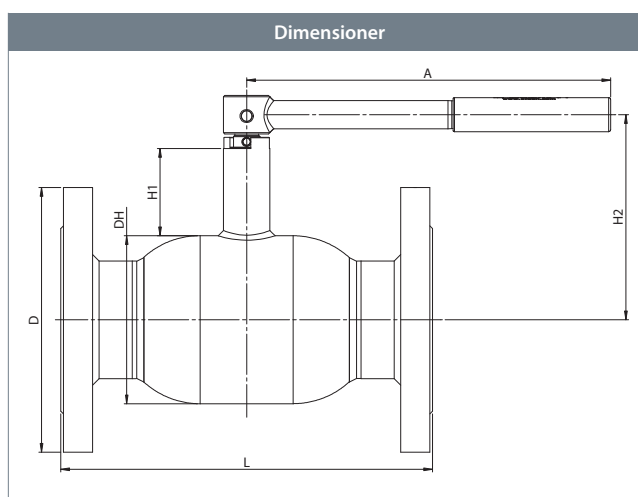
Miljøvenlig korrosionsbeskyttende lakering.

### Betjening

Standardgrebet kan vendes 180 grader.

### Godkendelser og certifikater

BROEN er certificeret i henhold til ISO 9001 og miljøcertificeret i henhold til ISO 14001. BROEN BALLOMAX® er godkendt i henhold til direktivet for trykbærende udstyr (PED). Alle kugleventiler fra og med DN 40 er CE-mærkede. 3.1-certifikat kan fremsendes ved henvendelse.



DN	BROEN nr.	Boring	Kvs	Nettovægt - kg	Alle dimensioner i mm					
					DH	D	L	H1	H2	A
65	6410325065 010	50	180	9,9	108	185	270	66	144	275
80	6410325080 010	65	288	13,2	127	200	280	66	154	275
100	6410325100 010	85	470	18,3	152	235	300	81	193	365
125	6410325125 010	100	699	27,1	178	270	325	91	211	365
150	6410325150 010	125	1046	36,2	219	300	350	101	249	650



# Stålkugleventil - DN 65 - 150, PN 25

## Type 64103 - Reduceret boring



Teknisk tegning		Materialebeskrivelse	
	2	Flange	Stål - S235JRG2 / 1.0038 / EN 10025-2
	5	Ventilhus	Stål - P235GH / 1.0345 / EN 10217-2
	6	Kugle	Rustfrit stål - AISI304L / 1.4306 / EN 10217-7
	7	Ventilsæde	PTFE 20% carbon
	8	Støttering	Stål - DC01 / 1.0330 / EN 10130
	9	Fjederskive	Stål - C75S / 1.1248 / EN 10132-4
	10	Bundring	Rustfrit stål - S235JRG2 / 1.0038 / EN 10025-2
	11	Spindelstyr	Stål - S355J2+N / 1.0570 / EN 10025-2
	12	Spindel	Rustfrit stål - ASTM420 / 1.4021 / EN 10088-3
	13	Spindelskive	Rustfrit stål - AISI304 / 1.4301 / EN 10088-3
	14	Friktionsskive	PTFE 20% carbon
	15	O-ring	Gummi - EPDM70
	16	Støttering	PTFE 20% carbon
	17	O-ring	Gummi - FPM70
	18	Mellemring	Rustfrit stål - AISI303 / 1.4305 / EN 10088-3
	19	Stift	Stål - hærdet
	20	Håndtag	Stål
	22	Leje	Stål - PTFE

Tilbehør	BROEN nr.	Dimension	Beskrivelse
	167245	DN 65 - 80	ISO-flange.
	169245	DN 100	
	66160065 000	DN 65 - 80	Seksant til topnøgle.
	66164100 000	DN 100	
	66161100 000	DN 125	
	66161150 000	DN 150	

Specialmodel: Minimumslængde - Flange x Flange - DN 65 - 150:

DN	Standardlængde - mm	Minimumslængde - mm
65	270	206
80	280	224
100	300	244
125	-	-
150	-	-

# Stålkugleventil - DN 125 - 200, PN 25

## Type 61103 - Reduceret boring

### Flange × Flange med ISO-flange

Helsvejst stålkugleventil.

### Materialer

Se næste side.

### Anvendelse

Afspærringsventil til varme, fjernvarme, køling og industrianlæg.

### Medier

Vand, luft og andre medier, der ikke nedbryder stålet. Ikke velegnet til damp. Kontakt BROEN BALLOMAX®-salgsafdelingen ved tvivlsspørgsmål.

### Overfladebehandling

Miljøvenlig korrosionsbeskyttende lakering.

### Betjening

Standardgrebet kan vendes 180 grader.

Følgende udstyr kan leveres på bestilling:

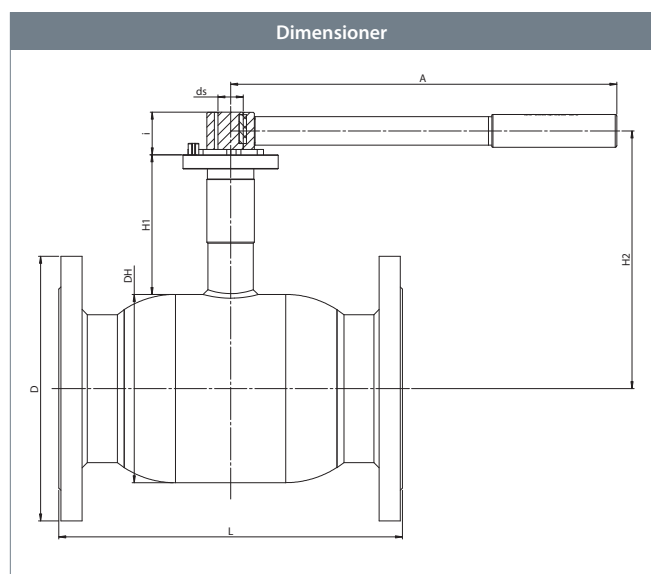
- BROEN-gear.
- Eldrevet gear/aktuator.

### Godkendelser og certifikater

BROEN er certificeret i henhold til ISO 9001 og miljøcertificeret i henhold til ISO 14001. BROEN BALLOMAX® er godkendt i henhold til direktivet for trykbærende udstyr (PED). Alle kugleventiler fra og med DN 40 er CE-mærkede. 3.1-certifikat kan fremsendes ved henvendelse.

### Bemærk

Vi anbefaler, at der anvendes et BROEN-gear. Andre længder og specialflanger kan leveres på bestilling.



DN	BROEN nr.	Boring	Kvs	Nettovægt - kg	Alle dimensioner i mm								
					DH	D	L	H1	H2	ds	i	A	ISO
125	6110325125 010	100	699	25,1	178	270	325	132	221	24	40	365	F07
150	6110325150 010	125	1046	38,2	219	300	350	135	245	30	50	650	F10
200	6110325200 010	150	1500	61,7	267	360	400	155	289	30	60	900	F12

# Stålkugleventil - DN 125 - 200, PN 25

**Type 61103 - Reduceret boring**


Teknisk tegning		Materialebeskrivelse	
	2	Flange	Stål - S235JRG2 / 1.0038 / EN 10025-2
	5	Ventilhus	Stål - P235GH / 1.0345 / EN 10217-2
	6	Kugle	Rustfrit stål - AISI304L / 1.4306 / EN 10217-7
	7	Ventilsæde	PTFE 20% carbon
	8	Støttering	Stål - DC01 / 1.0330 / EN 10130
	9	Fjederskive	Stål - C75S / 1.1248 / EN 10132-4
	11	Spindelstyr	Stål - S355J2+N / 1.0570 / EN 10025-2
	12	Spindel	Rustfrit stål - ASTM420 / 1.4021 / EN 10088-3
	13	Spindelskive	Rustfrit stål - AISI304 / 1.4301 / EN 10088-3
	14	Friktionsskive	PTFE 20% carbon
	15	O-ring	Gummi - EPDM70
	17	O-ring	Gummi - FPM70
	18	Mellemring	Rustfrit stål - AISI303 / 1.4305 / EN 10088-3
	20	Håndtag	Stål
	22	Leje	Stål - PTFE
23	ISO-flange	Stål - S235JRG2 / 1.0038 / EN 10025-2	
25	Friktionspakning	PTFE 20% carbon	

Tilbehør	BROEN nr.	Dimension	Beskrivelse
	600584	DN 125	BROEN-gear.
	600585	DN 150	
	600586	DN 200	
	66161100 000	DN 125	Sekskant til topnøgle.
	66161150 000	DN 150	

Specialmodel: Minimumslængde - Flange x Flange - DN 125 - 200:

DN	Standardlængde - mm	Minimumslængde - mm
125	325	272
150	350	300
200	400	385

# Stålkugleventil - DN 125 - 200, PN 25

## Type 61103 - Reduceret boring

### Flange × Flange med ISO-flange og BROEN-gear

Helsvejst stålkugleventil.

### Materialer

Se næste side.

### Anvendelse

Afspærringsventil til varme, fjernvarme, køling og industriallæg.

### Medier

Vand, luft og andre medier, der ikke nedbryder stålet. Ikke velegnet til damp. Kontakt BROEN BALLOMAX®-salgsafdelingen ved tvivlsspørgsmål.

### Overfladebehandling

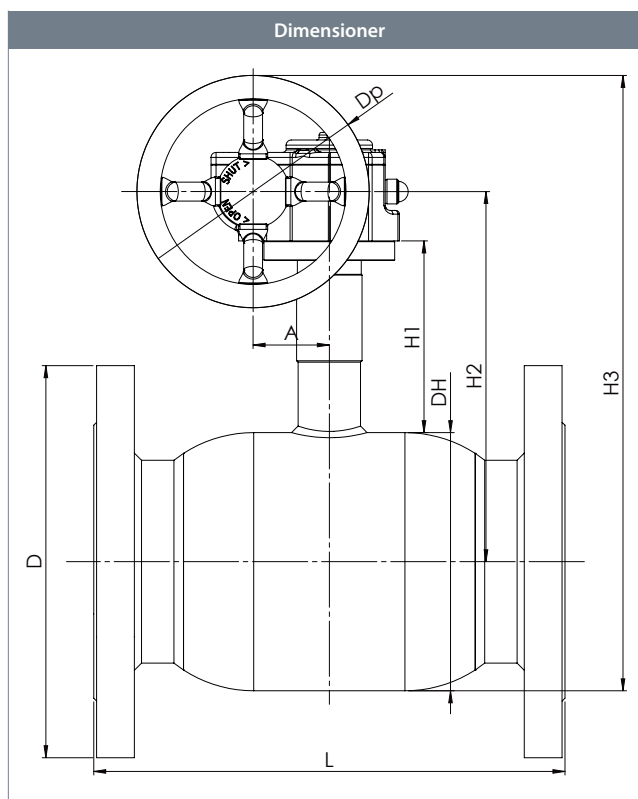
Miljøvenlig korrosionsbeskyttende lakering.

### Godkendelser og certifikater

BROEN er certificeret i henhold til ISO 9001 og miljøcertificeret i henhold til ISO 14001. BROEN BALLOMAX® er godkendt i henhold til direktivet for trykbærende udstyr (PED). Alle kugleventiler fra og med DN 40 er CE-mærkede. 3.1-certifikat kan fremsendes ved henvendelse.

### Bemærk

Andre længder og specialflanger kan leveres på bestilling.



					Alle dimensioner i mm							
DN	BROEN nr.	Boring	Kvs	Nettovægt - kg	DH	D	L	H1	H2	H3	Dp	A
125	6110325125 480	100	699	32,4	178	270	325	132	255	424	160	53
150	6110325150 480	125	1046	47,1	219	300	350	135	287	522	250	69
200	6110325200 480	150	1500	71,3	267	360	400	155	331	590	250	69

# Stålkugleventil - DN 125 - 200, PN 25

**Type 61103 - Reduceret boring**


Teknisk tegning	Materialebeskrivelse		
	1	Svejse	Stål - P235GH / 1.0345 / EN 10217-2
	2	Flange	Stål - S235JRG2 / 1.0038 / EN 10025-2
	5	Ventilhus	Stål - P235GH / 1.0345 / EN 10217-2
	6	Kugle	Rustfrit stål - AISI304L / 1.4306 / EN 10217-7
	7	Ventilsæde	PTFE 20% carbon
	8	Støttering	Stål - DC01 / 1.0330 / EN 10130
	9	Fjederskive	Stål - C75S / 1.1248 / EN 10132-4
	11	Spindelstyr	Stål - S355J2+N / 1.0570 / EN 10025-2
	12	Spindel	Rustfrit stål - ASTM420 / 1.4021 / EN 10088-3
	13	Spindelskive	Rustfrit stål - AISI304 / 1.4301 / EN 10088-3
	14	Friktionsskive	PTFE 20% carbon
	15	O-ring	Gummi - EPDM70
	16	Støttering	PTFE 20% carbon
	17	O-ring	Gummi - FPM70
18	Mellemring	Rustfrit stål - AISI303 / 1.4305 / EN 10088-3	
22	Leje	Stål - PTFE	
23	ISO-flange	Stål - S235JRG2 / 1.0038 / EN 10025-2	
47	Gear	-	

Specialmodel: Minimumslængde - Flange x Flange - DN 125 - 200:

DN	Standardlængde - mm	Minimumslængde - mm
125	325	272
150	350	300
200	400	385

# Stålkugleventil - DN 250 - 500, PN 25

## Type 85004 - Reduceret boring

### Flange × Flange med lav spindel

Helsvejst stålkugleventil.

### Materialer

Se næste side.

### Anvendelse

Afspærringsventil til varme, fjernvarme, køling og industriallæg.

### Medier

Vand, luft og andre medier, der ikke nedbryder stålet. Ikke velegnet til damp. Kontakt BROEN BALLOMAX®-salgsafdelingen ved tvivlsspørgsmål.

### Overfladebehandling

Miljøvenlig korrosionsbeskyttende lakering.

### Betjening

Følgende udstyr kan leveres på bestilling:

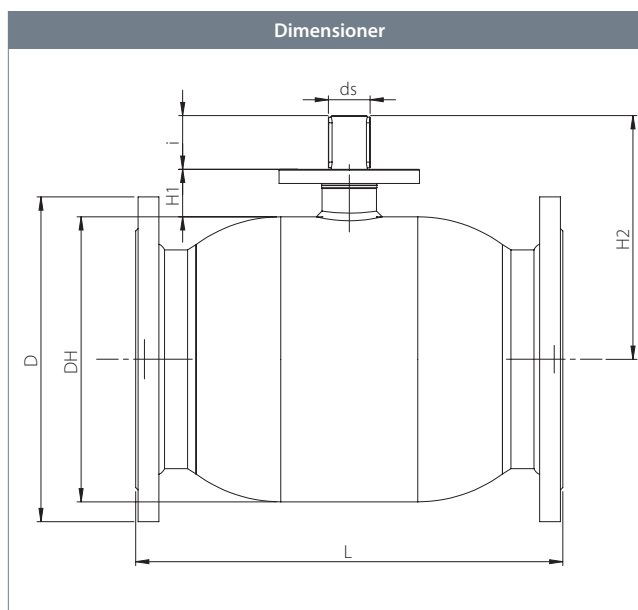
- BROEN-gear.
- Eldrevet gear/aktuator.

### Godkendelser og certifikater

BROEN er certificeret i henhold til ISO 9001 og miljøcertificeret i henhold til ISO 14001. BROEN BALLOMAX® er godkendt i henhold til direktivet for trykbærende udstyr (PED). Alle kugleventiler fra og med DN 40 er CE-mærkede. 3.1-certifikat kan fremsendes ved henvendelse.

### Bemærk

Vi anbefaler, at der anvendes et BROEN-gear.



DN	BROEN nr.	Boring	Kvs	Nettovægt - kg	Alle dimensioner i mm								
					DH	D	t	L	H1	H2	ds	i	ISO
250	8500425250 000	200	3200	92,8	356	405	-	533	60,2	304	45	67	F14
300	8500425300 000	250	4700	141,8	457	460	-	610	69,2	382	50	84	F16
350	8500425350 000	250	5500	178,7	457	520	-	686	69,2	382	50	84	F16
400	8500425400 000*	305	10600	297,8	508	620	-	762	82,5	437	60	100	F16
500	8500425500 000*	400	18150	535,0	660	730	-	914	105,0	547	80	112	F30

\* DN 400 - 500 - med kugleflowguide.

# Stålkugleventil - DN 250 - 500, PN 25

Type 85004 - Reduceret boring



Teknisk tegning		Materialebeskrivelse	
	2	Flange	Stål - S235JRG2 / 1.0038 / EN 10025-2
	5	Ventilhus	Stål - P235GH / 1.0345 / EN 10217-2
	6	Kugle	Rustfrit stål - AISI304L / 1.4306 / EN 10217-7
	7	Ventilsæde	PTFE 20% carbon
	10	Bundring	Stål - S355J2+N / 1.0570 / EN 10025-2
	12	Spindel	Rustfrit stål - ASTM420 / 1.4021 / EN 10088-3
	15	O-ring	Gummi - EPDM70
	16	Støttering	PTFE 20% carbon
	17	O-ring	Gummi - FPM70
	23	ISO-flange	Stål - S235JRG2 / 1.0038 / EN 10025-2
	27	O-ring	Gummi - EPDM70
	29	Feder	Stål
	30	Låsering	Stål
	48	Spindelstyr	Stål - P235GH / 1.0345 / EN 10216-2
	49	Leje	PTFE-coatet stål
	50	Friktionsring	Rødgods
51	Bundstykke	Stål - S355J2H - EN 10210	
52	Støttering	Stål - S355J2H - EN 10210	
53	Fjedre	Rustfrit stål - AISI304 / 1.4301 / EN 10088-3	

Tilbehør	BROEN nr.	Dimension	Beskrivelse
	600587	DN 250	BROEN-gear.
	600588	DN 300	
	600588	DN 350	
	600589	DN 400	
	600590	DN 500	

# Stålkugleventil - DN 250 - 500, PN 25

## Type 85004 - Reduceret boring

### Flange × Flange med lav spindel og BROEN-gear

Helsvejst stålkugleventil.

### Materialer

Se næste side.

### Anvendelse

Afspærringsventil til varme, fjernvarme, køling og industrianlæg.

### Medier

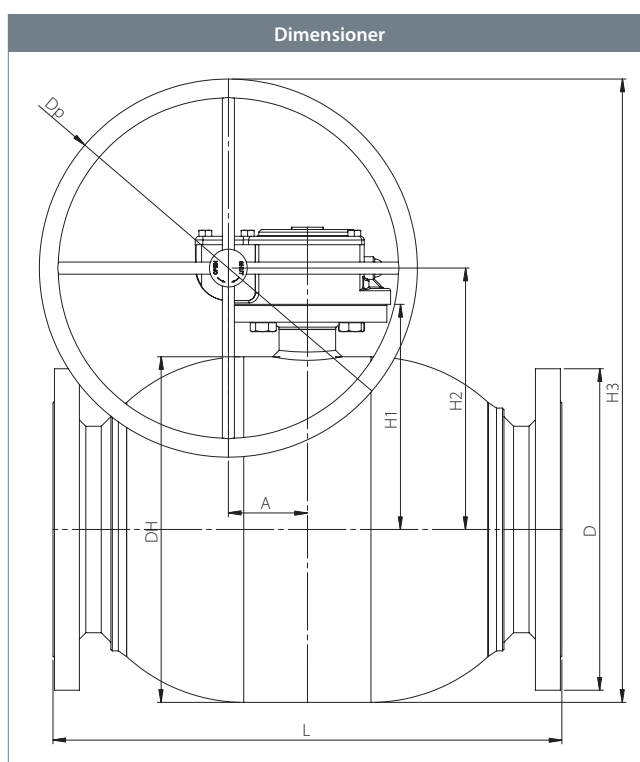
Vand, luft og andre medier, der ikke nedbryder stålet. Ikke velegnet til damp. Kontakt BROEN BALLOMAX®-salgsafdelingen ved tvivlsspørgsmål.

### Overfladebehandling

Miljøvenlig korrosionsbeskyttende lakering.

### Godkendelser og certifikater

BROEN er certificeret i henhold til ISO 9001 og miljøcertificeret i henhold til ISO 14001. BROEN BALLOMAX® er godkendt i henhold til direktivet for trykbærende udstyr (PED). Alle kugleventiler fra og med DN 40 er CE-mærkede. 3.1-certifikat kan fremsendes ved henvendelse.



DN	BROEN nr.	Boring	Kvs	Nettovægt - kg	Alle dimensioner i mm								
					DH	D	t	L	H1	H2	H3	Dp	A
250	8500425250 480	200	3200	107,2	356	405	-	533	60,2	275	500,0	450	68,8
300	8500425300 480	250	4700	147,0	457	460	-	610	69,2	346	596,0	500	104,5
350	8500425350 480	250	5500	183,7	457	520	-	686	69,2	346	596,0	500	104,5
400	8500425400 480*	305	10600	306,1	508	620	-	762	82,5	387	566,5	350	130,0
500	8500425500 480*	400	18150	603,1	660	730	-	914	105,0	494	719,0	450	182,0

\* DN 400 - 500 - med kugleflowguide.



# Stålkugleventil - DN 250 - 500, PN 25

Type 85004 - Reduceret boring



Teknisk tegning	Materialebeskrivelse		
	2	Flange	Stål - S235JRG2 / 1.0038 / EN 10025-2
	5	Ventilhus	Stål - P235GH / 1.0345 / EN 10217-2
	6	Kugle	Rustfrit stål - AISI304L / 1.4306 / EN 10217-7
	7	Ventilsæde	PTFE 20% carbon
	12	Spindel	Rustfrit stål - ASTM420 / 1.4021 / EN 10088-3
	15	O-ring	Gummi - EPDM70
	23	ISO-flange	Stål - S235JRG2 / 1.0038 / EN 10025-2
	27	O-ring	Gummi - EPDM70
	48	Spindelstyr	Stål - P235GH / 1.0345 / EN 10216-2
	50	Friktionsring	Rødgods
	51	Bundstykke	Stål - S355J2H - EN 10210
	52	Støttering	Stål - S355J2H - EN 10210
	53	Fjedre	Rustfrit stål - AISI304 / 1.4301 / EN 10088-3

# Stålkugleventil - DN 250 - 500, PN 25

## Type 85014 - Reduceret boring

### Flange × Flange med høj spindel

Helsvejst stålkugleventil.

### Materialer

Se næste side.

### Anvendelse

Afspærringsventil til varme, fjernvarme, køling og industrianlæg.

### Medier

Vand, luft og andre medier, der ikke nedbryder stålet. Ikke velegnet til damp. Kontakt BROEN BALLOMAX®-salgsafdelingen ved tvivlsspørgsmål.

### Overfladebehandling

Miljøvenlig korrosionsbeskyttende lakering.

### Betjening

Følgende udstyr kan leveres på bestilling:

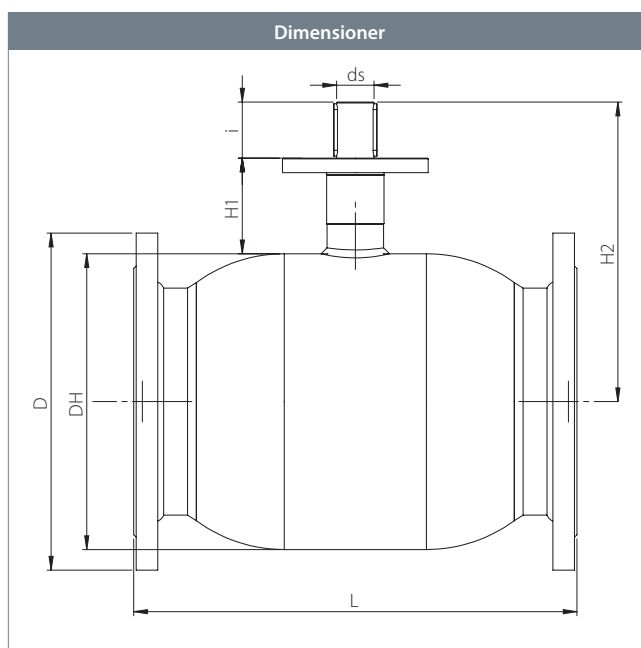
- BROEN-gear.
- Eldrevet gear/aktuator.

### Godkendelser og certifikater

BROEN er certificeret i henhold til ISO 9001 og miljøcertificeret i henhold til ISO 14001. BROEN BALLOMAX® er godkendt i henhold til direktivet for trykbærende udstyr (PED). Alle kugleventiler fra og med DN 40 er CE-mærkede. 3.1-certifikat kan fremsendes ved henvendelse.

### Bemærk

Vi anbefaler, at der anvendes et BROEN-gear.



DN	BROEN nr.	Boring	Kvs	Nettovægt - kg	Alle dimensioner i mm								
					DH	D	t	L	H1	H2	ds	i	ISO
250	8501425250 000	200	3200	94,4	356	405	-	533	115	360,0	45	67	F14
300	8501425300 000	250	4700	143,9	457	460	-	610	130	443,0	50	84	F16
350	8501425350 000	250	5500	180,8	457	520	-	686	130	443,0	50	84	F16
400	8501425400 000*	305	10600	301,1	508	620	-	762	155	506,5	60	100	F16
500	8501425500 000*	400	18150	541,2	660	730	-	914	180	622,5	80	112	F30

\* DN 400 - 500 - med kugleflowguide.

# Stålkugleventil - DN 250 - 500, PN 25



## Type 85014 - Reduceret boring

Teknisk tegning		Materialebeskrivelse	
	2	Flange	Stål - S235JRG2 / 1.0038 / EN 10025-2
	5	Ventilhus	Stål - P235GH / 1.0345 / EN 10217-2
	6	Kugle	Rustfrit stål - AISI304L / 1.4306 / EN 10217-7
	7	Ventilsæde	PTFE 20% carbon
	10	Bundring	Stål - S355J2+N / 1.0570 / EN 10025-2
	12	Spindel	Rustfrit stål - ASTM420 / 1.4021 / EN 10088-3
	15	O-ring	Gummi - EPDM70
	16	Støttering	PTFE 20% carbon
	17	O-ring	Gummi - FPM70
	23	ISO-flange	Stål - S235JRG2 / 1.0038 / EN 10025-2
	27	O-ring	Gummi - EPDM70
	29	Feder	Stål
	30	Låsering	Stål
	48	Spindelstyr	Stål - P235GH / 1.0345 / EN 10216-2
	49	Leje	PTFE-coatet stål
	50	Friktionsring	Rødgods
51	Bundstykke	Stål - S355J2H - EN 10210	
52	Støttering	Stål - S355J2H - EN 10210	
53	Fjedre	Rustfrit stål - AISI304 / 1.4301 / EN 10088-3	

Tilbehør	BROEN nr.	Dimension	Beskrivelse
	600587	DN 250	BROEN-gear.
	600588	DN 300	
	600588	DN 350	
	600589	DN 400	
	600590	DN 500	

# Stålkugleventil - DN 250 - 500, PN 25

## Type 85014 - Reduceret boring

### Flange × Flange med høj spindel og BROEN-gear

Helsvejst stålkugleventil.

### Materialer

Se næste side.

### Anvendelse

Afspærringsventil til varme, fjernvarme, køling og industrianlæg.

### Medier

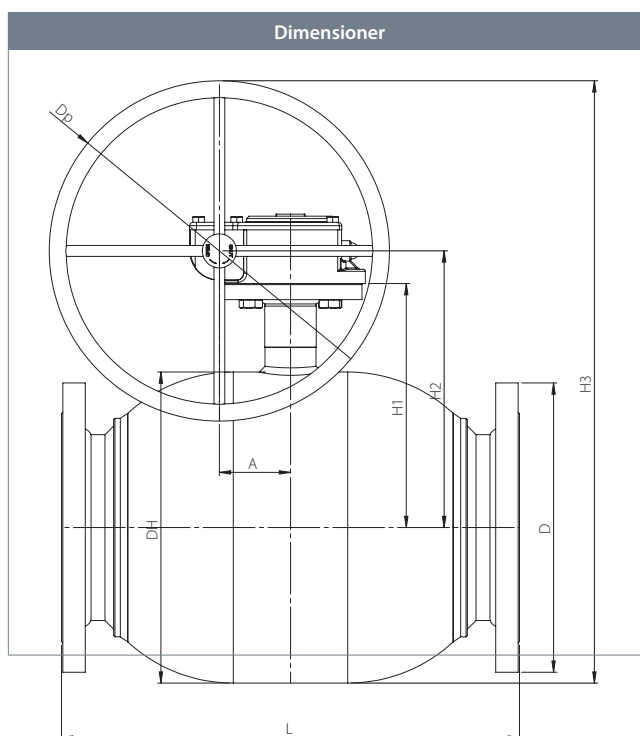
Vand, luft og andre medier, der ikke nedbryder stålet. Ikke velegnet til damp. Kontakt BROEN BALLOMAX®-salgsafdelingen ved tvivlsspørgsmål.

### Overfladebehandling

Miljøvenlig korrosionsbeskyttende lakering.

### Godkendelser og certifikater

BROEN er certificeret i henhold til ISO 9001 og miljøcertificeret i henhold til ISO 14001. BROEN BALLOMAX® er godkendt i henhold til direktivet for trykbærende udstyr (PED). Alle kugleventiler fra og med DN 40 er CE-mærkede. 3.1-certifikat kan fremsendes ved henvendelse.



DN	BROEN nr.	Boring	Kvs	Nettovægt - kg	Alle dimensioner i mm								
					DH	D	t	L	H1	H2	H3	Dp	A
250	8501425250 480	200	3200	96,5	356	405	-	533	115	330	555	450	68,8
300	8501425300 480	250	4700	149,1	457	460	-	610	130	407	657	500	104,5
350	8501425350 480	250	5500	185,8	457	520	-	686	130	407	657	500	104,5
400	8501425400 480*	305	10600	309,6	508	620	-	762	155	464	639	350	130,0
500	8501425500 480*	400	18150	609,4	660	730	-	914	180	569	794	450	182,0

\* DN 400 - 500 - med kugleflowguide.

# Stålkugleventil - DN 250 - 500, PN 25



## Type 85014 - Reduceret boring

Teknisk tegning	Materialebeskrivelse		
	2	Flange	Stål - S235JRG2 / 1.0038 / EN 10025-2
	5	Ventilhus	Stål - P235GH / 1.0345 / EN 10217-2
	6	Kugle	Rustfrit stål - AISI304L / 1.4306 / EN 10217-7
	7	Ventilsæde	PTFE 20% carbon
	10	Bundring	Stål - S355J2+N / 1.0570 / EN 10025-2
	12	Spindel	Rustfrit stål - ASTM420 / 1.4021 / EN 10088-3
	15	O-ring	Gummi - EPDM70
	16	Støttering	PTFE 20% carbon
	17	O-ring	Gummi - FPM70
	23	ISO-flange	Stål - S235JRG2 / 1.0038 / EN 10025-2
	27	O-ring	Gummi - EPDM70
	29	Feder	Stål
	30	Låsering	Stål
	48	Spindelstyr	Stål - P235GH / 1.0345 / EN 10216-2
	49	Leje	PTFE-coated stål
	50	Friktionsring	Rødgods
51	Bundstykke	Stål - S355J2H - EN 10210	
52	Støttering	Stål - S355J2H - EN 10210	
53	Fjedre	Rustfrit stål - AISI304 / 1.4301 / EN 10088-3	

# Stålkugleventil - DN 250 - 500, PN 25

Type 85114 - **Reduceret boring** - FLOWOPTIMERET

## Flange × Flange med høj spindel

Helsvejst stålkugleventil.

## Materialer

Se næste side.

## Anvendelse

Afspærringsventil til varme, fjernvarme, køling og industriallæg.

## Medier

Vand, luft og andre medier, der ikke nedbryder stålet. Ikke velegnet til damp. Kontakt BROEN BALLOMAX®-salgsafdelingen ved tvivlsspørgsmål.

## Overfladebehandling

Miljøvenlig korrosionsbeskyttende lakering.

## Betjening

Følgende udstyr kan leveres på bestilling:

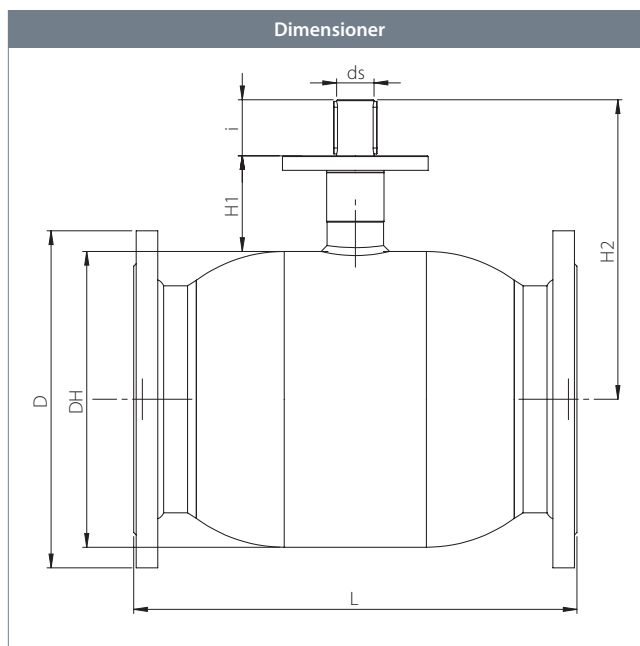
- BROEN-gear.
- Eldrevet gear/aktuator.

## Godkendelser og certifikater

BROEN er certificeret i henhold til ISO 9001 og miljøcertificeret i henhold til ISO 14001. BROEN BALLOMAX® er godkendt i henhold til direktivet for trykbærende udstyr (PED). Alle kugleventiler fra og med DN 40 er CE-mærkede. 3.1-certifikat kan fremsendes ved henvendelse.

## Bemærk

Vi anbefaler, at der anvendes et BROEN-gear.



DN	BROEN nr.	Boring	Kvs	Nettovægt - kg	Alle dimensioner i mm								
					DH	D	t	L	H1	H2	ds	i	ISO
250	8511425250 000	200	5300	96,2	356	405	-	533	115	360,0	45	67	F14
300	8511425300 000	250	8200	146,7	457	460	-	610	130	443,0	50	84	F16
350	8511425350 000	250	8900	183,6	457	520	-	686	130	443,0	50	84	F16
400	8511425400 000	305	13700	302,9	508	620	-	762	155	506,5	60	100	F16
500	8511425500 000	400	20300	543,6	660	730	-	914	180	622,5	80	112	F30

# Stålkugleventil - DN 250 - 500, PN 25



Type 85114 - Reduceret boring - **FLOWOPTIMERET**

Teknisk tegning		Materialebeskrivelse	
	2	Flange	Stål - S235JRG2 / 1.0038 / EN 10025-2
	5	Ventilhus	Stål - P235GH / 1.0345 / EN 10217-2
	6	Kugle	Rustfrit stål - AISI304L / 1.4306 / EN 10217-7
	7	Ventilsæde	PTFE 20% carbon
	10	Bundring	Stål - S355J2+N / 1.0570 / EN 10025-2
	12	Spindel	Rustfrit stål - ASTM420 / 1.4021 / EN 10088-3
	15	O-ring	Gummi - EPDM70
	16	Støttering	PTFE 20% carbon
	17	O-ring	Gummi - FPM70
	23	ISO-flange	Stål - S235JRG2 / 1.0038 / EN 10025-2
	27	O-ring	Gummi - EPDM70
	29	Feder	Stål
	30	Låsering	Stål
	48	Spindelstyr	Stål - P235GH / 1.0345 / EN 10216-2
	49	Leje	PTFE-coatet stål
	50	Friktionsring	Rødgods
51	Bundstykke	Stål - S355J2H - EN 10210	
52	Støttering	Stål - S355J2H - EN 10210	
53	Fjedre	Rustfrit stål - AISI304 / 1.4301 / EN 10088-3	
54	Flowguides	Stål	

Tilbehør	BROEN nr.	Dimension	Beskrivelse
	600587	DN 250	BROEN-gear.
	600588	DN 300	
	600588	DN 350	
	600589	DN 400	
	600590	DN 500	

# Stålkugleventil - DN 250 - 500, PN 25

Type 85114 - **Reduceret boring** - FLOWOPTIMERET

**Flange × Flange med høj spindel og BROEN-gear**

Helsvejst stålkugleventil.

## Materialer

Se næste side.

## Anvendelse

Afspærringsventil til varme, fjernvarme, køling og industriallæg.

## Medier

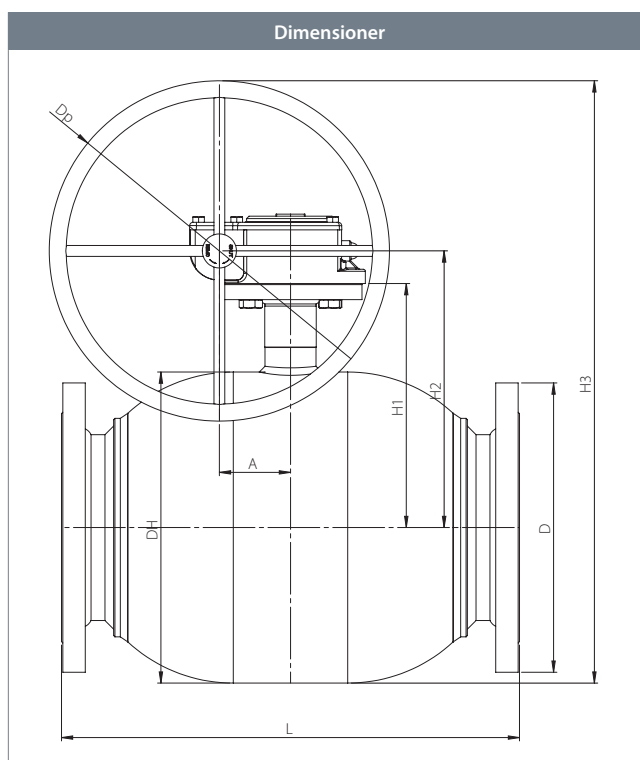
Vand, luft og andre medier, der ikke nedbryder stålet. Ikke velegnet til damp. Kontakt BROEN BALLOMAX®-salgsafdelingen ved tvivlsspørgsmål.

## Overfladebehandling

Miljøvenlig korrosionsbeskyttende lakering.

## Godkendelser og certifikater

BROEN er certificeret i henhold til ISO 9001 og miljøcertificeret i henhold til ISO 14001. BROEN BALLOMAX® er godkendt i henhold til direktivet for trykbærende udstyr (PED). Alle kugleventiler fra og med DN 40 er CE-mærkede. 3.1-certifikat kan fremsendes ved henvendelse.



					Alle dimensioner i mm								
DN	BROEN nr.	Boring	Kvs	Nettovægt - kg	DH	D	t	L	H1	H2	H3	Dp	A
250	8511425250 480	200	5300	99,1	356	405	-	533	115	330	555	450	68,8
300	8511425300 480	250	8200	151,7	457	460	-	610	130	407	657	500	104,5
350	8511425350 480	250	8900	188,4	457	460	-	686	130	407	657	500	104,5
400	8511425400 480	305	13700	312,2	508	620	-	762	155	464	639	350	130,0
500	8511425500 480	400	20300	612,0	660	730	-	914	180	569	794	450	182,0



# Stålkugleventil - DN 250 - 500, PN 25

Type 85114 - Reduceret boring - **FLOWOPTIMERET**



Teknisk tegning	Materialebeskrivelse		
	2	Flange	Stål - S235JRG2 / 1.0038 / EN 10025-2
	5	Ventilhus	Stål - P235GH / 1.0345 / EN 10217-2
	6	Kugle	Rustfrit stål - AISI304L / 1.4306 / EN 10217-7
	7	Ventilsæde	PTFE 20% carbon
	12	Spindel	Rustfrit stål - ASTM420 / 1.4021 / EN 10088-3
	15	O-ring	Gummi - EPDM70
	23	ISO-flange	Stål - S235JRG2 / 1.0038 / EN 10025-2
	27	O-ring	Gummi - EPDM70
	48	Spindelstyr	Stål - P235GH / 1.0345 / EN 10216-2
	50	Friktionsring	Rødgods
	51	Bundstykke	Stål - S355J2H - EN 10210
	52	Støttering	Stål - S355J2H - EN 10210
	53	Fjedre	Rustfrit stål - AISI304 / 1.4301 / EN 10088-3
	54	Flowguides	Stål

# Stålkugleventil - DN 65 - 150, PN 16

## Type 64103 - Reduceret boring

### Flange × Flange

Helsvejest stålkugleventil.

### Materialer

Se næste side.

### Anvendelse

Afspærringsventil til varme, fjernvarme, køling og industriallæg.

### Medier

Vand, luft og andre medier, der ikke nedbryder stålet. Ikke velegnet til damp. Kontakt BROEN BALLOMAX®-salgsafdelingen ved tvivlsspørgsmål.

### Overfladebehandling

Miljøvenlig korrosionsbeskyttende lakering.

### Betjening

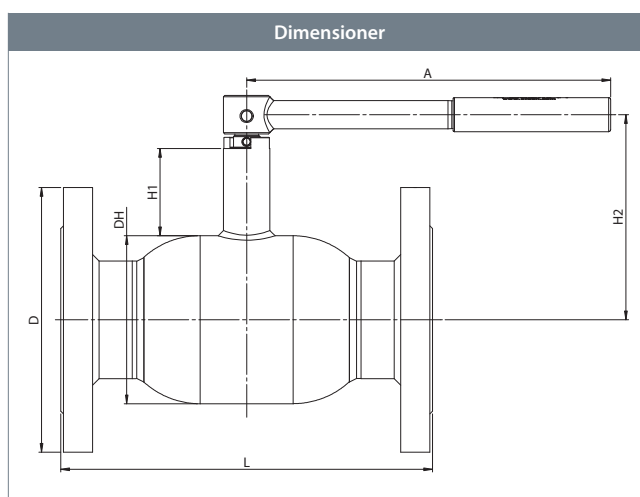
Standardgrebet kan vendes 180 grader.

### Godkendelser og certifikater

BROEN er certificeret i henhold til ISO 9001 og miljøcertificeret i henhold til ISO 14001. BROEN BALLOMAX® er godkendt i henhold til direktivet for trykbærende udstyr (PED). Alle kugleventiler fra og med DN 40 er CE-mærkede. 3.1-certifikat kan fremsendes ved henvendelse.

### Bemærk

Andre længder og specialflanger kan leveres på bestilling.



DN	BROEN nr.	Boring	Kvs	Nettovægt - kg	Alle dimensioner i mm					
					DH	D	L	H1	H2	A
65	64103065 010	50	180	9,9	108,0	185	270	66	144	275
80	64103080 010	65	288	13,2	127,0	200	280	66	154	275
100	64103100 010	85	470	18,3	152,0	220	300	81	193	365
125	64103125 010	100	699	24,3	177,8	250	325	91	212	365
150	64103150 010	125	1046	32,2	219,1	285	350	90	250	650

# Stålkugleventil - DN 65 - 150, PN 16

## Type 64103 - Reduceret boring



Teknisk tegning		Materialebeskrivelse	
	2	Flange	Stål - S235JRG2 / 1.0038 / EN 10025-2
	5	Ventilhus	Stål - P235GH / 1.0345 / EN 10217-2
	6	Kugle	Rustfrit stål - AISI304L / 1.4306 / EN 10217-7
	7	Ventilsæde	PTFE 20% carbon
	8	Støttering	Stål - DC01 / 1.0330 / EN 10130
	9	Fjederskive	Stål - C75S / 1.1248 / EN 10132-4
	10	Bundring	Stål - S355J2+N / 1.0570 / EN 10025-2
	11	Spindelstyr	Stål - S355J2+N / 1.0570 / EN 10025-2
	12	Spindel	Rustfrit stål - ASTM420 / 1.4021 / EN 10088-3
	13	Spindelskive	Rustfrit stål - AISI304 / 1.4301 / EN 10088-3
	14	Friktionsskive	PTFE 20% carbon
	15	O-ring	Gummi - EPDM70
	16	Støttering	PTFE 20% carbon
	17	O-ring	Gummi - FPM70
	18	Mellemring	Rustfrit stål - AISI303 / 1.4305 / EN 10088-3
	19	Stift	Stål - hærdet
	20	Håndtag	Stål
	22	Leje	Stål - PTFE

Tilbehør	BROEN nr.	Dimension	Beskrivelse
	167245	DN 65 - 80	ISO-flange.
	169245	DN 100	
	66160065 000	DN 65 - 80	Seksant til topnøgle.
	66164100 000	DN 100	
	66161100 000	DN 125	
	66161150 000	DN 150	

Specialmodel: Minimumslængde - Flange x Flange - DN 65 - 150:

DN	Standardlængde - mm	Minimumslængde - mm
65	270	206
80	280	224
100	300	244
125	-	-
150	-	-

# Stålkugleventil - DN 125 - 200, PN 16

## Type 61103 - Reduceret boring

### Flange × Flange med ISO-flange

Helsvejst stålkugleventil.

### Materialer

Se næste side.

### Anvendelse

Afspærringsventil til varme, fjernvarme, køling og industrianlæg.

### Medier

Vand, luft og andre medier, der ikke nedbryder stålet. Ikke velegnet til damp. Kontakt BROEN BALLOMAX®-salgsafdelingen ved tvivlsspørgsmål.

### Overfladebehandling

Miljøvenlig korrosionsbeskyttende lakering.

### Betjening

Standardgrebet kan vendes 180 grader.

Følgende udstyr kan leveres på bestilling:

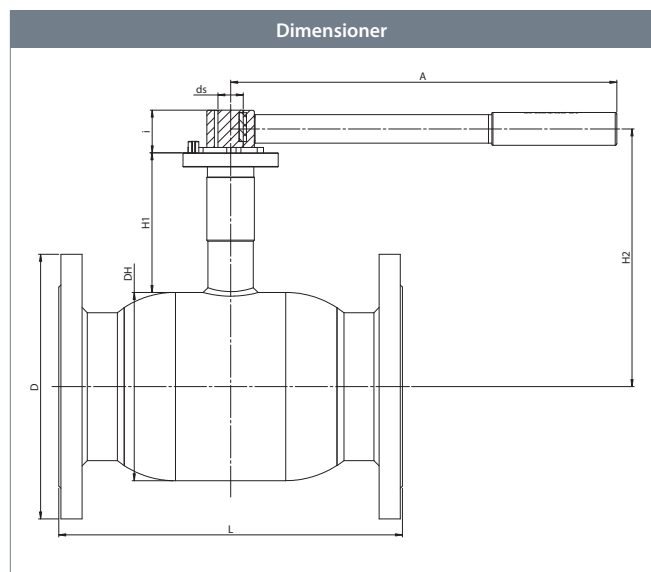
- BROEN-gear.
- Eldrevet gear/aktuator.

### Godkendelser og certifikater

BROEN er certificeret i henhold til ISO 9001 og miljøcertificeret i henhold til ISO 14001. BROEN BALLOMAX® er godkendt i henhold til direktivet for trykbærende udstyr (PED). Alle kugleventiler fra og med DN 40 er CE-mærkede. 3.1-certifikat kan fremsendes ved henvendelse.

### Bemærk

Vi anbefaler, at der anvendes et BROEN-gear. Andre længder og specialflanger kan leveres på bestilling.



DN	BROEN nr.	Boring	Kvs	Nettovægt - kg	Alle dimensioner i mm								
					DH	D	L	H1	H2	ds	i	A	ISO
125	61103125 010	100	699	25,1	178	250	325	132	221	24	40	365	F07
150	61103150 010	125	1046	38,2	219	285	350	135	245	30	50	650	F10
200	61103200 000	150	1500	61,7	267	340	400	155	289	30	60	900	F12

# Stålkugleventil - DN 125 - 200, PN 16

**Type 61103 - Reduceret boring**


Teknisk tegning		Materialebeskrivelse	
	2	Flange	Stål - S235JRG2 / 1.0038 / EN 10025-2
	5	Ventilhus	Stål - P235GH / 1.0345 / EN 10217-2
	6	Kugle	Rustfrit stål - AISI304L / 1.4306 / EN 10217-7
	7	Ventilsæde	PTFE 20% carbon
	8	Støttering	Stål - DC01 / 1.0330 / EN 10130
	9	Fjederskive	Stål - C75S / 1.1248 / EN 10132-4
	11	Spindelstyr	Stål - S355J2+N / 1.0570 / EN 10025-2
	12	Spindel	Rustfrit stål - ASTM420 / 1.4021 / EN 10088-3
	13	Spindelskive	Rustfrit stål - AISI304 / 1.4301 / EN 10088-3
	14	Friktionsskive	PTFE 20% carbon
	15	O-ring	Gummi - EPDM70
	17	O-ring	Gummi - FPM70
	18	Mellemring	Rustfrit stål - AISI303 / 1.4305 / EN 10088-3
	20	Håndtag	Stål
	22	Leje	Stål - PTFE
23	ISO-flange	Stål - S235JRG2 / 1.0038 / EN 10025-2	
25	Friktionspakning	PTFE 20% carbon	

Tilbehør	BROEN nr.	Dimension	Beskrivelse
	600584	DN 125	BROEN-gear.
	600585	DN 150	
	600586	DN 200	
	66161100 000	DN 125	Sekskant til topnøgle.
	66161150 000	DN 150	

Specialmodel: Minimumslængde - Flange x Flange - DN 125 - 200:

DN	Standardlængde - mm	Minimumslængde - mm
125	325	272
150	350	300
200	400	385

# Stålkugleventil - DN 125 - 200, PN 16

## Type 61103 - Reduceret boring

### Flange × Flange med ISO-flange og BROEN-gear

Helsvejst stålkugleventil.

### Materialer

Se næste side.

### Anvendelse

Afspærringsventil til varme, fjernvarme, køling og industriallæg.

### Medier

Vand, luft og andre medier, der ikke nedbryder stålet. Ikke velegnet til damp. Kontakt BROEN BALLOMAX®-salgsafdelingen ved tvivlsspørgsmål.

### Overfladebehandling

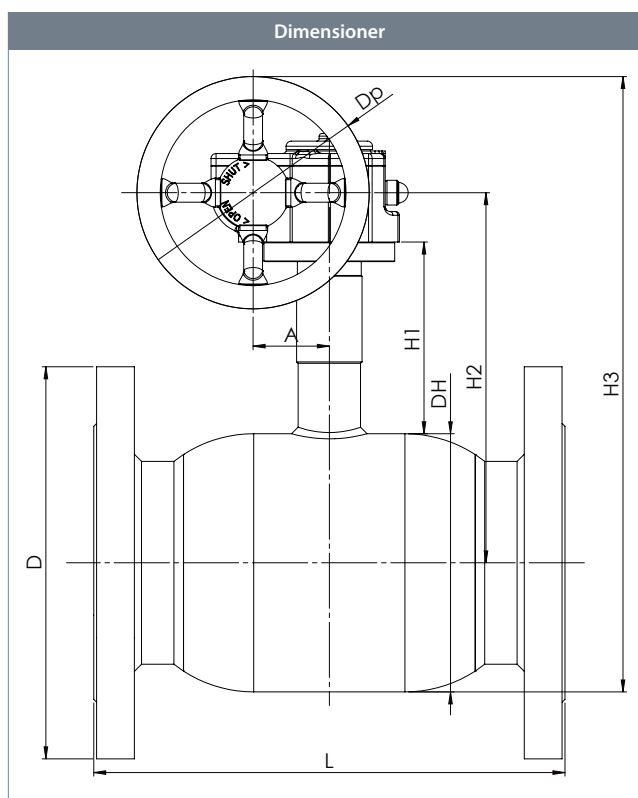
Miljøvenlig korrosionsbeskyttende lakering.

### Godkendelser og certifikater

BROEN er certificeret i henhold til ISO 9001 og miljøcertificeret i henhold til ISO 14001. BROEN BALLOMAX® er godkendt i henhold til direktivet for trykbærende udstyr (PED). Alle kugleventiler fra og med DN 40 er CE-mærkede. 3.1-certifikat kan fremsendes ved henvendelse.

### Bemærk

Andre længder og specialflanger kan leveres på bestilling.



DN	BROEN nr.	Boring	Kvs	Nettovægt - kg	Alle dimensioner i mm							
					DH	D	L	H1	H2	H3	Dp	A
125	6110316125 480	100	699	29,7	178	250	325	132	221	424	160	53
150	6110316150 480	125	1046	46,8	219	285	350	135	245	522	250	69
200	6110316200 480	150	1500	69,7	267	340	400	155	289	590	250	69

# Stålkugleventil - DN 125 - 200, PN 16



## Type 61103 - Reduceret boring

Teknisk tegning	Materialebeskrivelse		
	1	Svejse	Stål - P235GH / 1.0345 / EN 10217-2
	2	Flange	Stål - S235JRG2 / 1.0038 / EN 10025-2
	5	Ventilhus	Stål - P235GH / 1.0345 / EN 10217-2
	6	Kugle	Rustfrit stål - AISI304L / 1.4306 / EN 10217-7
	7	Ventilsæde	PTFE 20% carbon
	8	Støttering	Stål - DC01 / 1.0330 / EN 10130
	9	Fjederskive	Stål - C75S / 1.1248 / EN 10132-4
	11	Spindelstyr	Stål - S355J2+N / 1.0570 / EN 10025-2
	12	Spindel	Rustfrit stål - ASTM420 / 1.4021 / EN 10088-3
	13	Spindelskive	Rustfrit stål - AISI304 / 1.4301 / EN 10088-3
	14	Friktionsskive	PTFE 20% carbon
	15	O-ring	Gummi - EPDM70
	16	Støttering	PTFE 20% carbon
	17	O-ring	Gummi - FPM70
18	Mellemring	Rustfrit stål - AISI303 / 1.4305 / EN 10088-3	
22	Leje	Stål - PTFE	
23	ISO-flange	Stål - S235JRG2 / 1.0038 / EN 10025-2	
47	Gear	-	

Specialmodel: Minimumslængde - Flange x Flange - DN 125 - 200:

DN	Standardlængde - mm	Minimumslængde - mm
125	325	272
150	350	300
200	400	385

# Stålkugleventil - DN 250 - 500, PN 16

## Type 85004 - Reduceret boring

### Flange × Flange med lav spindel

Helsvejest stålkugleventil.

### Materialer

Se næste side.

### Anvendelse

Afspærringsventil til varme, fjernvarme, køling og industrialanlæg.

### Medier

Vand, luft og andre medier, der ikke nedbryder stålet. Ikke velegnet til damp. Kontakt BROEN BALLOMAX®-salgsafdelingen ved tvivlsspørgsmål.

### Overfladebehandling

Miljøvenlig korrosionsbeskyttende lakering.

### Betjening

Følgende udstyr kan leveres på bestilling:

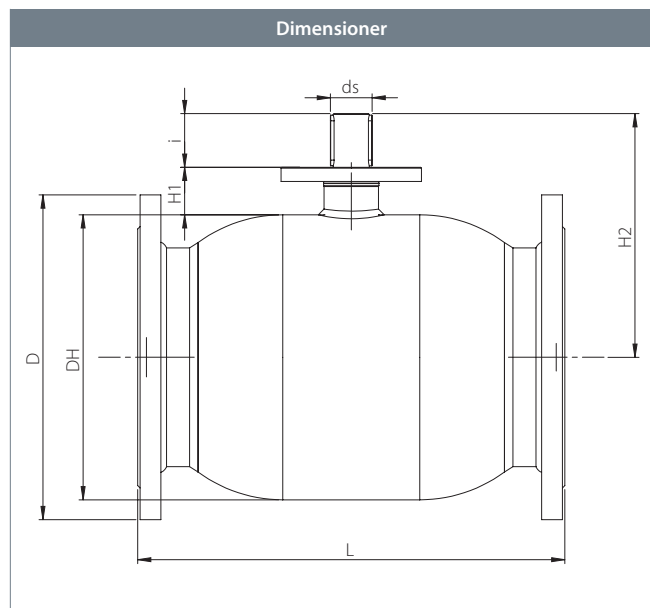
- BROEN-gear.
- Eldrevet gear/aktuator.

### Godkendelser og certifikater

BROEN er certificeret i henhold til ISO 9001 og miljøcertificeret i henhold til ISO 14001. BROEN BALLOMAX® er godkendt i henhold til direktivet for trykbærende udstyr (PED). Alle kugleventiler fra og med DN 40 er CE-mærkede. 3.1-certifikat kan fremsendes ved henvendelse.

### Bemærk

Vi anbefaler, at der anvendes et BROEN-gear.



DN	BROEN nr.	Boring	Kvs	Nettovægt - kg	Alle dimensioner i mm								
					DH	D	t	L	H1	H2	ds	i	ISO
250	8500416250 000	200	3200	92,8	356	405	-	533	60,2	304	45	67	F14
300	8500416300 000	250	4700	141,8	457	460	-	610	69,2	382	50	84	F16
350	8500416350 000	250	5500	178,7	457	520	-	686	69,2	382	50	84	F16
400	På bestilling	305	10600	297,8	508	620	-	762	82,5	437	60	100	F16
500	På bestilling	400	18150	535,0	660	730	-	914	105,0	547	80	112	F30



# Stålkugleventil - DN 250 - 500, PN 16

**Type 85004 - Reduceret boring**


Teknisk tegning		Materialebeskrivelse	
	2	Flange	Stål - S235JRG2 / 1.0038 / EN 10025-2
	5	Ventilhus	Stål - P235GH / 1.0345 / EN 10217-2
	6	Kugle	Rustfrit stål - AISI304L / 1.4306 / EN 10217-7
	7	Ventilsæde	PTFE 20% carbon
	10	Bundring	Stål - S355J2+N / 1.0570 / EN 10025-2
	12	Spindel	Rustfrit stål - ASTM420 / 1.4021 / EN 10088-3
	15	O-ring	Gummi - EPDM70
	16	Støttering	PTFE 20% carbon
	17	O-ring	Gummi - FPM70
	23	ISO-flange	Stål - S235JRG2 / 1.0038 / EN 10025-2
	27	O-ring	Gummi - EPDM70
	29	Feder	Stål
	30	Låsering	Stål
	48	Spindelstyr	Stål - P235GH / 1.0345 / EN 10216-2
	49	Leje	PTFE-coatet stål
	50	Friktionsring	Rødgods
51	Bundstykke	Stål - S355J2H - EN 10210	
52	Støttering	Stål - S355J2H - EN 10210	
53	Fjedre	Rustfrit stål - AISI304 / 1.4301 / EN 10088-3	

Tilbehør	BROEN nr.	Dimension	Beskrivelse
	600587	DN 250	BROEN-gear.
	600588	DN 300	
	600588	DN 350	
	600589	DN 400	
	600590	DN 500	

# Stålkugleventil - DN 250 - 500, PN 16

## Type 85004 - Reduceret boring

### Flange × Flange med lav spindel og BROEN-gear

Helsvejst stålkugleventil.

### Materialer

Se næste side.

### Anvendelse

Afspærringsventil til varme, fjernvarme, køling og industrianlæg.

### Medier

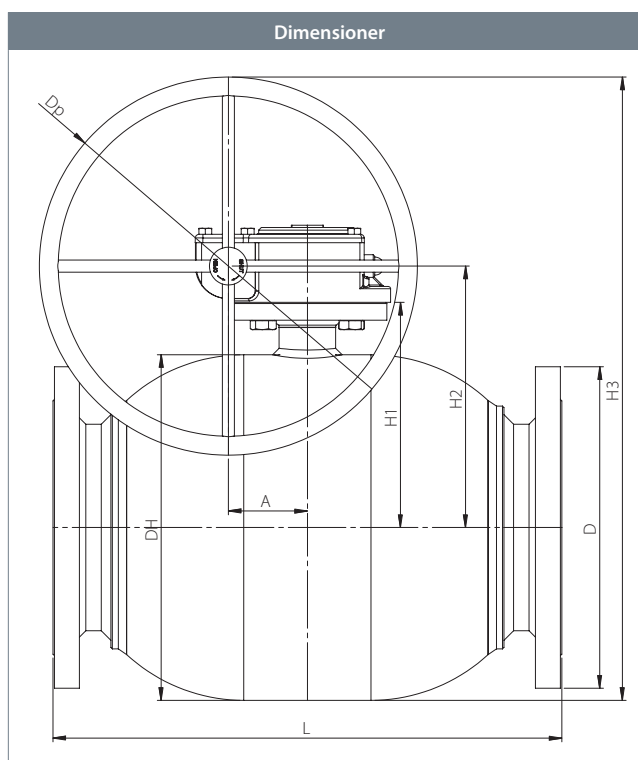
Vand, luft og andre medier, der ikke nedbryder stålet. Ikke velegnet til damp. Kontakt BROEN BALLOMAX®-salgsafdelingen ved tvivlsspørgsmål.

### Overfladebehandling

Miljøvenlig korrosionsbeskyttende lakering.

### Godkendelser og certifikater

BROEN er certificeret i henhold til ISO 9001 og miljøcertificeret i henhold til ISO 14001. BROEN BALLOMAX® er godkendt i henhold til direktivet for trykbærende udstyr (PED). Alle kugleventiler fra og med DN 40 er CE-mærkede. 3.1-certifikat kan fremsendes ved henvendelse.



DN	BROEN nr.	Boring	Kvs	Nettovægt - kg	Alle dimensioner i mm								
					DH	D	t	L	H1	H2	H3	Dp	A
250	8500416250 480	200	3200	94,9	356	405	-	533	60,2	275	500,0	450	68,8
300	8500416300 480	250	4700	147,0	457	460	-	610	69,2	346	596,0	500	104,5
350	8500416350 480	250	5500	183,7	457	520	-	686	69,2	346	596,0	500	104,5
400	8500416400 480	305	10600	302,8	508	620	-	762	82,5	387	566,5	350	130,0
500	8500416500 480	400	18150	597,5	660	730	-	914	105,0	494	719,0	450	182,0

# Stålkugleventil - DN 250 - 500, PN 16

Type 85004 - Reduceret boring



Teknisk tegning	Materialebeskrivelse		
	2	Flange	Stål - S235JRG2 / 1.0038 / EN 10025-2
	5	Ventilhus	Stål - P235GH / 1.0345 / EN 10217-2
	6	Kugle	Rustfrit stål - AISI304L / 1.4306 / EN 10217-7
	7	Ventilsæde	PTFE 20% carbon
	12	Spindel	Rustfrit stål - ASTM420 / 1.4021 / EN 10088-3
	15	O-ring	Gummi - EPDM70
	23	ISO-flange	Stål - S235JRG2 / 1.0038 / EN 10025-2
	27	O-ring	Gummi - EPDM70
	48	Spindelstyr	Stål - P235GH / 1.0345 / EN 10216-2
	50	Friktionsring	Rødgods
	51	Bundstykke	Stål - S355J2H - EN 10210
	52	Støttering	Stål - S355J2H - EN 10210
	53	Fjedre	Rustfrit stål - AISI304 / 1.4301 / EN 10088-3

# Stålkugleventil - DN 250 - 500, PN 16

## Type 85014 - Reduceret boring

### Flange × Flange med høj spindel

Helsvejst stålkugleventil.

### Materialer

Se næste side.

### Anvendelse

Afspærringsventil til varme, fjernvarme, køling og industrianlæg.

### Medier

Vand, luft og andre medier, der ikke nedbryder stålet. Ikke velegnet til damp. Kontakt BROEN BALLOMAX®-salgsafdelingen ved tvivlsspørgsmål.

### Overfladebehandling

Miljøvenlig korrosionsbeskyttende lakering.

### Betjening

Følgende udstyr kan leveres på bestilling:

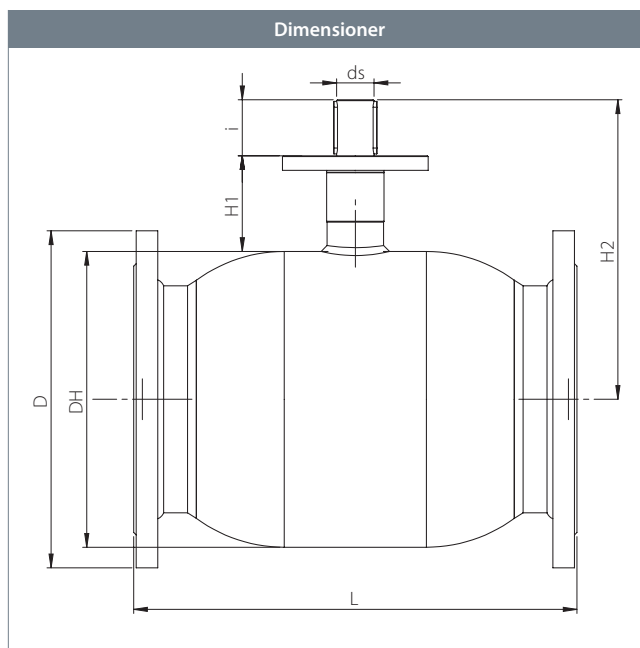
- BROEN-gear.
- Eldrevet gear/aktuator.

### Godkendelser og certifikater

BROEN er certificeret i henhold til ISO 9001 og miljøcertificeret i henhold til ISO 14001. BROEN BALLOMAX® er godkendt i henhold til direktivet for trykbærende udstyr (PED). Alle kugleventiler fra og med DN 40 er CE-mærkede. 3.1-certifikat kan fremsendes ved henvendelse.

### Bemærk

Vi anbefaler, at der anvendes et BROEN-gear.



DN	BROEN nr.	Boring	Kvs	Nettovægt - kg	Alle dimensioner i mm								
					DH	D	t	L	H1	H2	ds	i	ISO
250	8501416250 000	200	3200	94,4	356	405	-	533	115	360,0	45	67	F14
300	8501416300 000	250	4700	143,9	457	460	-	610	130	443,0	50	84	F16
350	8501416350 000	250	5500	180,8	457	520	-	686	130	443,0	50	84	F16
400	8501416400 000	305	10600	301,1	508	620	-	762	155	506,5	60	100	F16
500	8501416500 000	400	18150	541,2	660	730	-	914	180	622,5	80	112	F30

# Stålkugleventil - DN 250 - 500, PN 16



## Type 85014 - Reduceret boring

Teknisk tegning		Materialebeskrivelse	
	2	Flange	Stål - S235JRG2 / 1.0038 / EN 10025-2
	5	Ventilhus	Stål - P235GH / 1.0345 / EN 10217-2
	6	Kugle	Rustfrit stål - AISI304L / 1.4306 / EN 10217-7
	7	Ventilsæde	PTFE 20% carbon
	10	Bundring	Stål - S355J2+N / 1.0570 / EN 10025-2
	12	Spindel	Rustfrit stål - ASTM420 / 1.4021 / EN 10088-3
	15	O-ring	Gummi - EPDM70
	16	Støttering	PTFE 20% carbon
	17	O-ring	Gummi - FPM70
	23	ISO-flange	Stål - S235JRG2 / 1.0038 / EN 10025-2
	27	O-ring	Gummi - EPDM70
	29	Feder	Stål
	30	Låsering	Stål
	48	Spindelstyr	Stål - P235GH / 1.0345 / EN 10216-2
	49	Leje	PTFE-coatet stål
	50	Friktionsring	Rødgods
51	Bundstykke	Stål - S355J2H - EN 10210	
52	Støttering	Stål - S355J2H - EN 10210	
53	Fjedre	Rustfrit stål - AISI304 / 1.4301 / EN 10088-3	

Tilbehør	BROEN nr.	Dimension	Beskrivelse
	600587	DN 250	BROEN-gear.
	600588	DN 300	
	600588	DN 350	
	600589	DN 400	
	600590	DN 500	

# Stålkugleventil - DN 250 - 500, PN 16

## Type 85014 - Reduceret boring

### Flange × Flange med høj spindel og BROEN-gear

Helsvejst stålkugleventil.

### Materialer

Se næste side.

### Anvendelse

Afspærringsventil til varme, fjernvarme, køling og industrianlæg.

### Medier

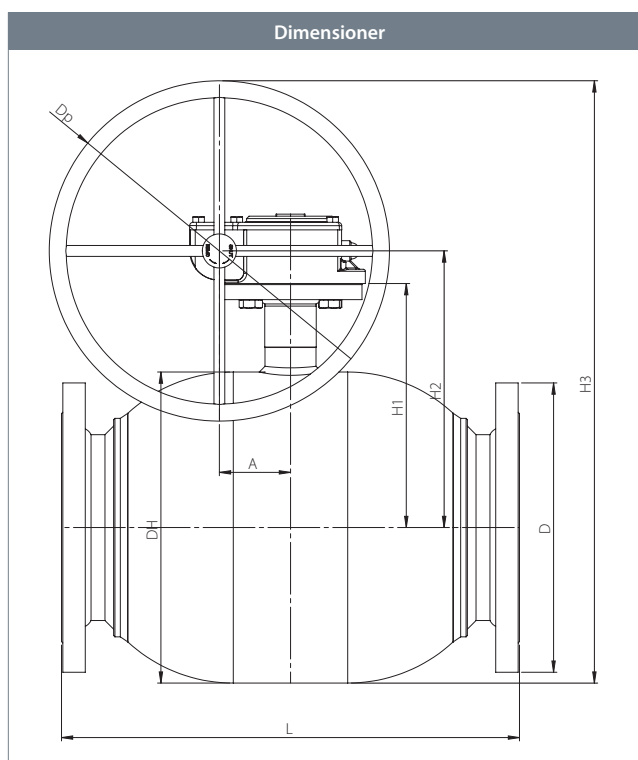
Vand, luft og andre medier, der ikke nedbryder stålet. Ikke velegnet til damp. Kontakt BROEN BALLOMAX®-salgsafdelingen ved tvivlsspørgsmål.

### Overfladebehandling

Miljøvenlig korrosionsbeskyttende lakering.

### Godkendelser og certifikater

BROEN er certificeret i henhold til ISO 9001 og miljøcertificeret i henhold til ISO 14001. BROEN BALLOMAX® er godkendt i henhold til direktivet for trykbærende udstyr (PED). Alle kugleventiler fra og med DN 40 er CE-mærkede. 3.1-certifikat kan fremsendes ved henvendelse.



					Alle dimensioner i mm								
DN	BROEN nr.	Boring	Kvs	Nettovægt - kg	DH	D	t	L	H1	H2	H3	Dp	A
250	8501416250 480	200	3200	96,5	356	405	-	533	115	330	555	450	68,8
300	8501416300 480	250	4700	149,1	457	460	-	610	130	407	657	500	104,5
350	8501416350 480	250	5500	185,8	457	520	-	686	130	407	657	500	104,5
400	8501416400 480	305	10600	309,6	508	620	-	762	155	464	639	350	130,0
500	8501416500 480	400	18150	609,4	660	730	-	914	180	569	794	450	182,0

# Stålkugleventil - DN 250 - 500, PN 16

Type 85014 - Reduceret boring



Teknisk tegning	Materialebeskrivelse		
	2	Flange	Stål - S235JRG2 / 1.0038 / EN 10025-2
	5	Ventilhus	Stål - P235GH / 1.0345 / EN 10217-2
	6	Kugle	Rustfrit stål - AISI304L / 1.4306 / EN 10217-7
	7	Ventilsæde	PTFE 20% carbon
	12	Spindel	Rustfrit stål - ASTM420 / 1.4021 / EN 10088-3
	15	O-ring	Gummi - EPDM70
	23	ISO-flange	Stål - S235JRG2 / 1.0038 / EN 10025-2
	27	O-ring	Gummi - EPDM70
	48	Spindelstyr	Stål - P235GH / 1.0345 / EN 10216-2
	50	Friktionsring	Rødgods
	51	Bundstykke	Stål - S355J2H - EN 10210
	52	Støttering	Stål - S355J2H - EN 10210
	53	Fjedre	Rustfrit stål - AISI304 / 1.4301 / EN 10088-3

# Stålkugleventil - DN 250 - 500, PN 16

Type 85114 - **Reduceret boring** - FLOWOPTIMERET

## Flange × Flange med høj spindel

Helsvejst stålkugleventil.

## Materialer

Se næste side.

## Anvendelse

Afspærringsventil til varme, fjernvarme, køling og industriallæg.

## Medier

Vand, luft og andre medier, der ikke nedbryder stålet. Ikke velegnet til damp. Kontakt BROEN BALLOMAX®-salgsafdelingen ved tvivlsspørgsmål.

## Overfladebehandling

Miljøvenlig korrosionsbeskyttende lakering.

## Betjening

Følgende udstyr kan leveres på bestilling:

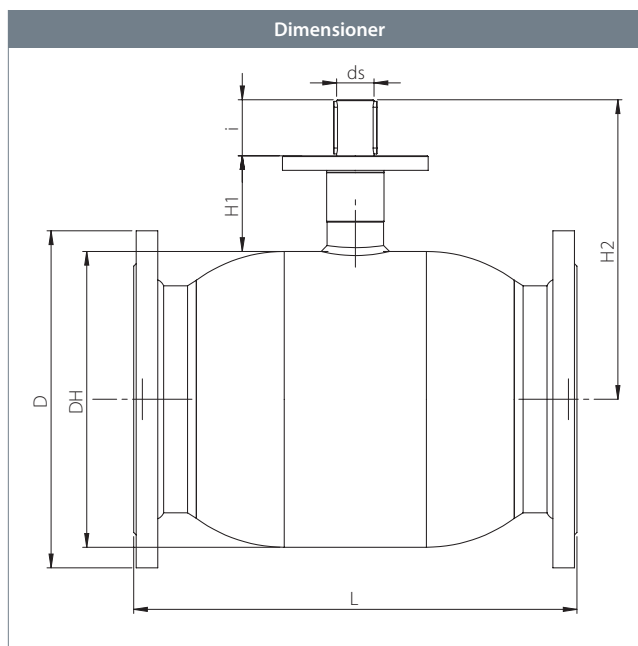
- BROEN-gear.
- Eldrevet gear/aktuator.

## Godkendelser og certifikater

BROEN er certificeret i henhold til ISO 9001 og miljøcertificeret i henhold til ISO 14001. BROEN BALLOMAX® er godkendt i henhold til direktivet for trykbærende udstyr (PED). Alle kugleventiler fra og med DN 40 er CE-mærkede. 3.1-certifikat kan fremsendes ved henvendelse.

## Bemærk

Vi anbefaler, at der anvendes et BROEN-gear.



DN	BROEN nr.	Boring	Kvs	Nettovægt - kg	Alle dimensioner i mm								
					DH	D	t	L	H1	H2	ds	i	ISO
250	8511416250 000	200	5300	96,2	356	405	-	533	115	360,0	45	67	F14
300	8511416300 000	250	8200	146,7	457	460	-	610	130	443,0	50	84	F16
350	8511416350 000	250	8900	183,6	457	520	-	686	130	443,0	50	84	F16
400	På bestilling	305	13700	302,9	508	620	-	762	155	506,5	60	100	F16
500	På bestilling	400	20300	543,6	660	730	-	914	180	622,5	80	112	F30



# Stålkugleventil - DN 250 - 500, PN 16



Type 85114 - Reduceret boring - **FLOWOPTIMERET**

Teknisk tegning		Materialebeskrivelse	
	2	Flange	Stål - S235JRG2 / 1.0038 / EN 10025-2
	5	Ventilhus	Stål - P235GH / 1.0345 / EN 10217-2
	6	Kugle	Rustfrit stål - AISI304L / 1.4306 / EN 10217-7
	7	Ventilsæde	PTFE 20% carbon
	10	Bundring	Stål - S355J2+N / 1.0570 / EN 10025-2
	12	Spindel	Rustfrit stål - ASTM420 / 1.4021 / EN 10088-3
	15	O-ring	Gummi - EPDM70
	16	Støttering	PTFE 20% carbon
	17	O-ring	Gummi - FPM70
	23	ISO-flange	Stål - S235JRG2 / 1.0038 / EN 10025-2
	27	O-ring	Gummi - EPDM70
	29	Feder	Stål
	30	Låsering	Stål
	48	Spindelstyr	Stål - P235GH / 1.0345 / EN 10216-2
	49	Leje	PTFE-coatet stål
	50	Friktionsring	Rødgods
51	Bundstykke	Stål - S355J2H - EN 10210	
52	Støttering	Stål - S355J2H - EN 10210	
53	Fjedre	Rustfrit stål - AISI304 / 1.4301 / EN 10088-3	
54	Flowguides	Stål	

Tilbehør	BROEN nr.	Dimension	Beskrivelse
	600587	DN 250	BROEN-gear.
	600588	DN 300	
	600588	DN 350	
	600589	DN 400	
	600590	DN 500	

# Stålkugleventil - DN 250 - 500, PN 16

Type 85114 - **Reduceret boring** - FLOWOPTIMERET

**Flange × Flange med høj spindel og BROEN-gear**

Helsvejst stålkugleventil.

## Materialer

Se næste side.

## Anvendelse

Afspærringsventil til varme, fjernvarme, køling og industriallæg.

## Medier

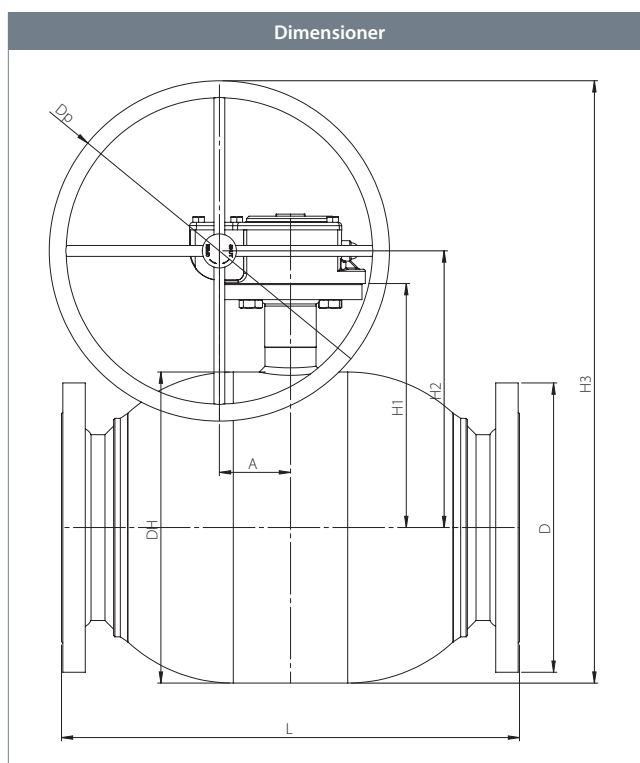
Vand, luft og andre medier, der ikke nedbryder stålet. Ikke velegnet til damp. Kontakt BROEN BALLOMAX®-salgsafdelingen ved tvivlsspørgsmål.

## Overfladebehandling

Miljøvenlig korrosionsbeskyttende lakering.

## Godkendelser og certifikater

BROEN er certificeret i henhold til ISO 9001 og miljøcertificeret i henhold til ISO 14001. BROEN BALLOMAX® er godkendt i henhold til direktivet for trykbærende udstyr (PED). Alle kugleventiler fra og med DN 40 er CE-mærkede. 3.1-certifikat kan fremsendes ved henvendelse.



					Alle dimensioner i mm								
DN	BROEN nr.	Boring	Kvs	Nettovægt - kg	DH	D	t	L	H1	H2	H3	Dp	A
250	8511416250 480	200	5300	99,1	356	405	-	533	115	330	555	450	68,8
300	8511416300 480	250	8200	151,7	457	460	-	610	130	407	657	500	104,5
350	8511416350 480	250	8900	188,4	457	460	-	686	130	407	657	500	104,5
400	8511416400 480	305	13700	312,2	508	620	-	762	155	464	639	350	130,0
500	8511416500 480	400	20300	612,0	660	730	-	914	180	569	794	450	182,0

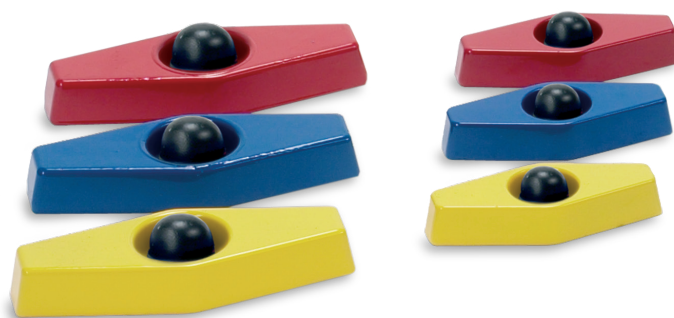
# Stålkugleventil - DN 250 - 500, PN 16

Type 85114 - Reduceret boring - **FLOWOPTIMERET**



Teknisk tegning	Materialebeskrivelse		
	2	Flange	Stål - S235JRG2 / 1.0038 / EN 10025-2
	5	Ventilhus	Stål - P235GH / 1.0345 / EN 10217-2
	6	Kugle	Rustfrit stål - AISI304L / 1.4306 / EN 10217-7
	7	Ventilsæde	PTFE 20% carbon
	12	Spindel	Rustfrit stål - ASTM420 / 1.4021 / EN 10088-3
	15	O-ring	Gummi - EPDM70
	23	ISO-flange	Stål - S235JRG2 / 1.0038 / EN 10025-2
	27	O-ring	Gummi - EPDM70
	48	Spindelstyr	Stål - P235GH / 1.0345 / EN 10216-2
	50	Friktionsring	Rødgods
	51	Bundstykke	Stål - S355J2H - EN 10210
	52	Støttering	Stål - S355J2H - EN 10210
	53	Fjedre	Rustfrit stål - AISI304 / 1.4301 / EN 10088-3
	54	Flowguides	Stål

## T-greb - DN 10 - 50

Type 66050 - Reduceret boring

DN	BROEN nr.	Farve	L - mm	B - mm
10 - 32	66050010 000	Gul	85	34
10 - 32	66050010 003	Blå	85	34
10 - 32	66050010 004	Rød	85	34
40 - 50	66050040 000	Gul	120	44
40 - 50	66050040 003	Blå	120	44
40 - 50	66050040 004	Rød	120	44

## Håndtag - DN 10 - 200

Type 66060 / 66064 / 66061 - Reduceret boring



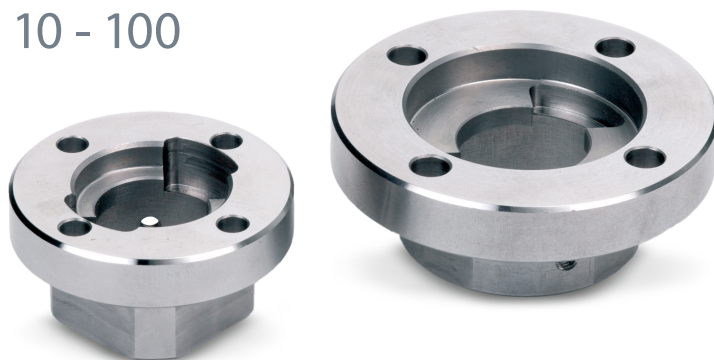
DN	BROEN nr.	L - mm
10 - 32	66060010	140
40 - 50	66060040	180
65 - 80	66060065	275
100	66064100	365
125	66061100	365
150	66061150	650
200	66061200	900

## ISO-flange, montagesæt - DN 10 - 100

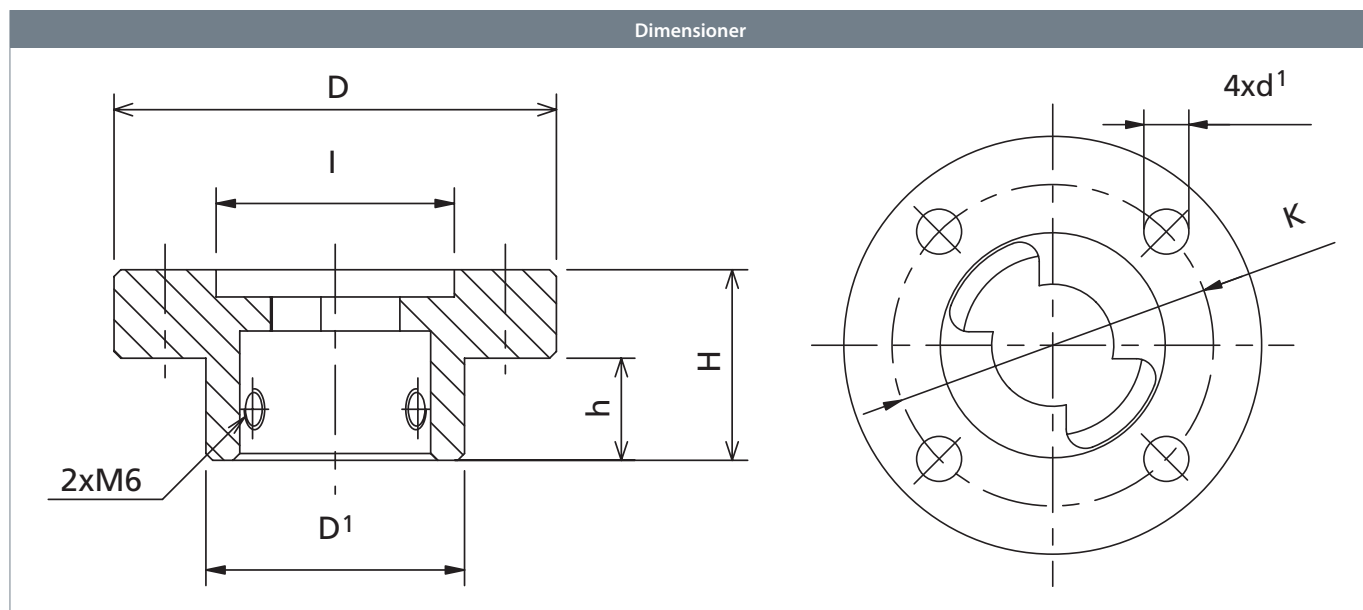
Type 203... / 208... / 167... / 169... - Reduceret boring

### ISO-flange, montagesæt

Montageflange til eftermontering af gear/aktuator.  
Må ikke monteres i nedadvendt stilling.



Dimensioner



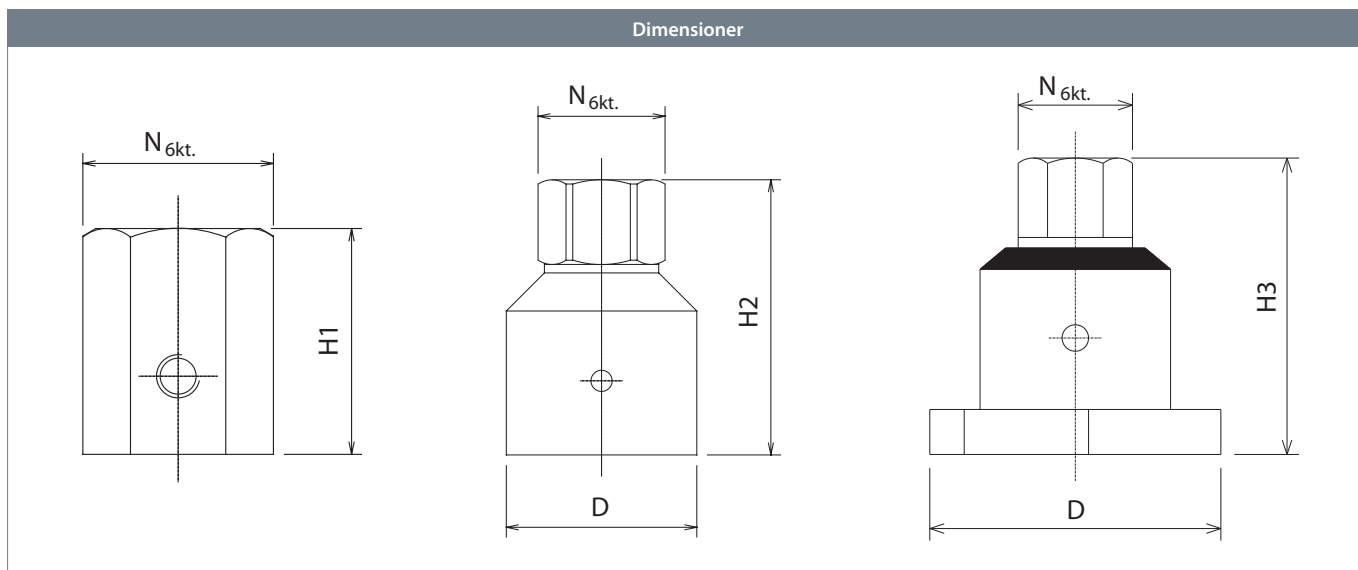
DN	BROEN nr.	ISO-flange	Alle dimensioner i mm						
			D	D'	H	h	I	K	d'
10 - 32	203245	F05	65	34	28	15	35	50	7
40 - 50	208245	F05	65	38	28	15	35	50	7
65 - 80	167245	F05	65	47	33	20	35	50	7
100	169245	F07	90	57	35	20	55	70	9

## Sekskant til topnøgle - DN 10 - 150

Type 66160 / 66164 / 66161 - Reduceret boring

### Sekskant til topnøgle

Til ændring af gevindafslutning på spindel til sekskant.



DN	BROEN nr.	Alle dimensioner i mm				
		D	H1	H2	H3	N hex.
10 - 32	66160010 000	-	26	-	-	19
40 - 50	66160040 000	-	26	-	-	19
65 - 80	66160065 000	28	-	52	-	19
100	66164100 000	45	-	65	-	27
125	66161100 000	80	-	-	75	27
150	66161150 000	112	-	-	85	27

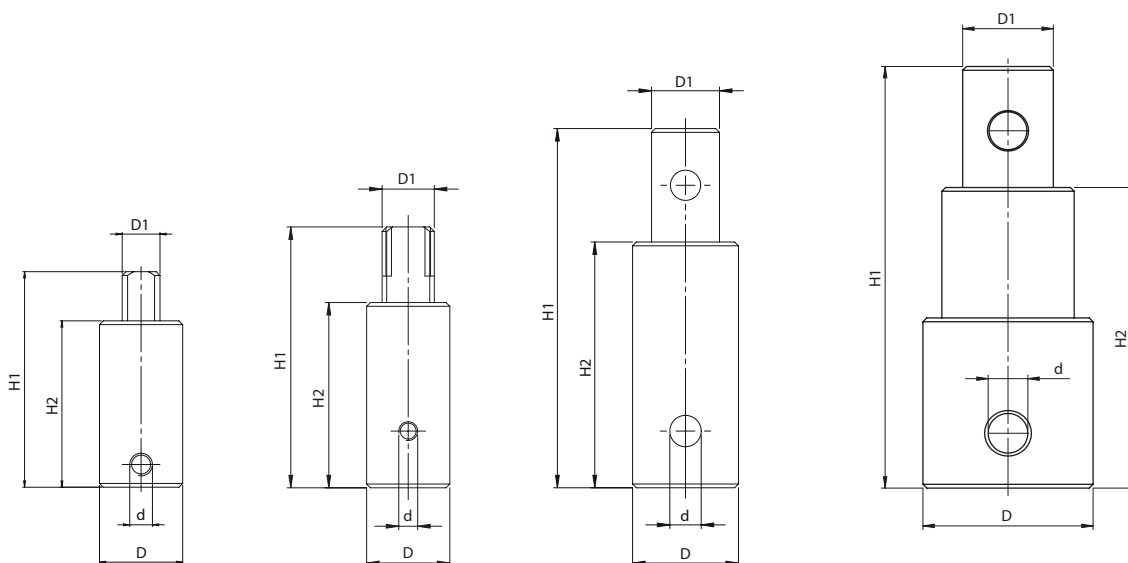
# Spindelforlænger - DN 10 - 125

Type 084... / 251... - Reduceret boring

Spindelforlænger til type 61-64-ventiler



Dimensioner



DN	BROEN nr.	Alle dimensioner i mm				
		D	H1	H2	d	D1
10 - 32	084600	22	57,0	44,0	M 5 × 5	10
40 - 50	084500	22	69,0	49,0	M 5 × 5	14
65 - 80	084800	28	95,0	65,0	8,3	18
100 - 125	251300	45	111,5	79,5	10,5	24



## BROEN BALLOMAX® pakningsæt - DN 10 - 500

Type 600... - Reduceret boring



DN	BROEN nr.	Type
10 - 32	600040	60-61-64
40 - 50	600041	60-61-64
65 - 80	600042	60-64
65 - 80	600043	61
100	600044	60-64
100	600045	61
125	600046	64
150	600048	64
150 - 200	600049	61
250	600050	40
300 - 350	600051	40
400	600052	40
450 - 500	600053	40
250	600568	85
300 - 350	600600	85
400	600601	85
500	600602	85

Reparationssættet indeholder værktøj og 5 pakninger til udskiftning.

# BROEN-gear - DN 100 - 500

Type 500... / 300... - Reduceret boring

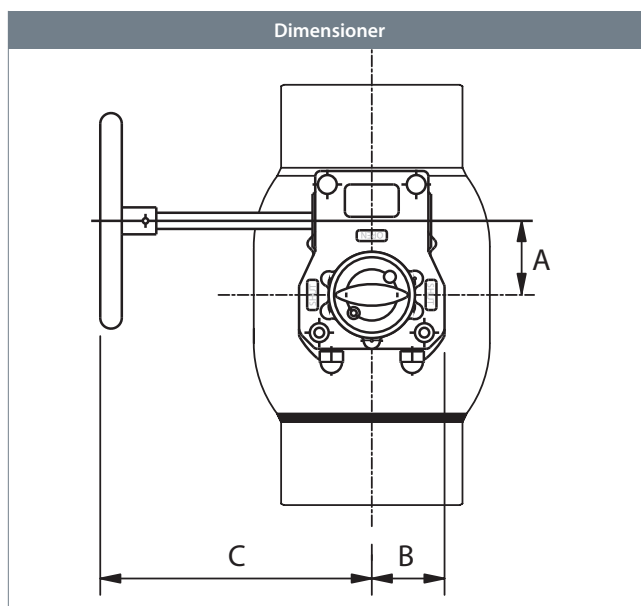
## BROEN-gear

Håndbetjent snækkegear.

BROEN-gear er et solidt manuelt gear af høj kvalitet. Håndhjulet har et ergonomisk design.

## Betjeningsmoment

Drejningsmoment på håndhjul (Nm) - se nedenstående skema.

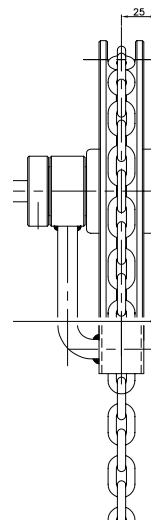


DN	BROEN nr.	Nettovægt - kg*	Alle dimensioner i mm				
			A	B	C	Nm	Håndhjul
100	600583	2,5	41,3	40,0	145	650	200
125	600584	2,5	41,3	40,0	145	300	200
150	600585	7,8	68,8	67,5	240	1200	300
200	600586	8,6	68,8	67,5	245	1200	350
250	600587	9,5	68,8	67,5	275	1200	450
300 - 350	600588	26,0	104,5	110,0	346	3250	500
400	600589	42,0	130,0	142,5	387	7000	350
500	600590	67,9	182,0	185,0	470	17000	450

\* Snækkegearets vægt med håndhjul.

## BROEN-gear med kædehjul - DN 40 - 300

Type CW... - Reduceret boring



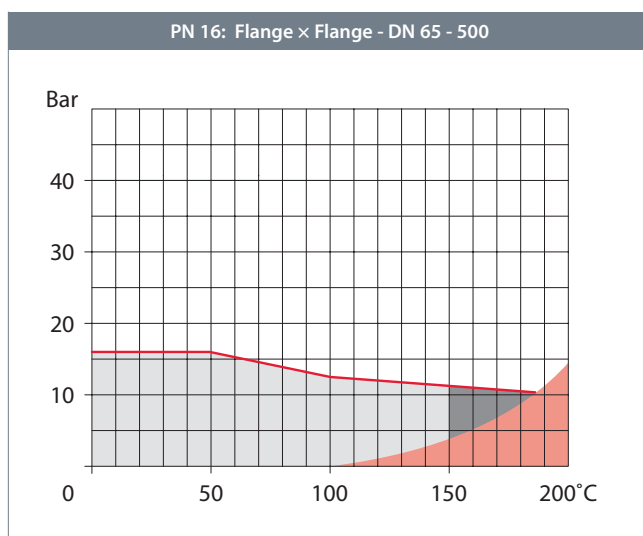
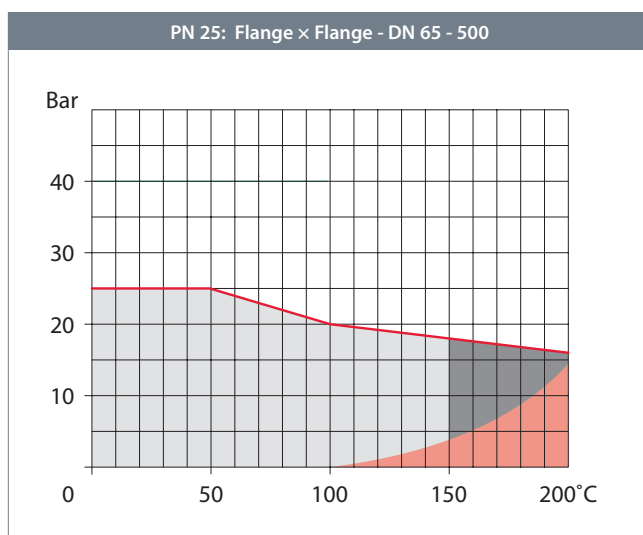
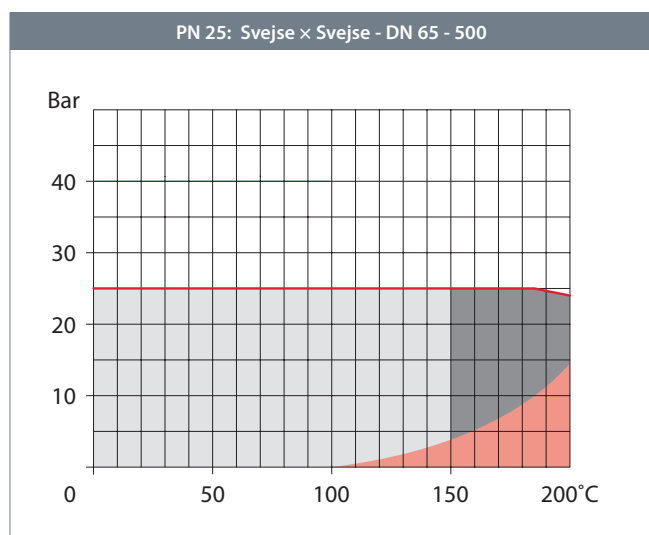
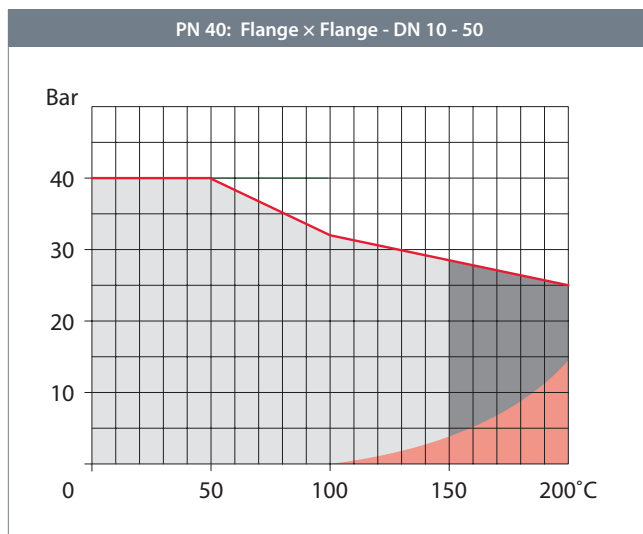
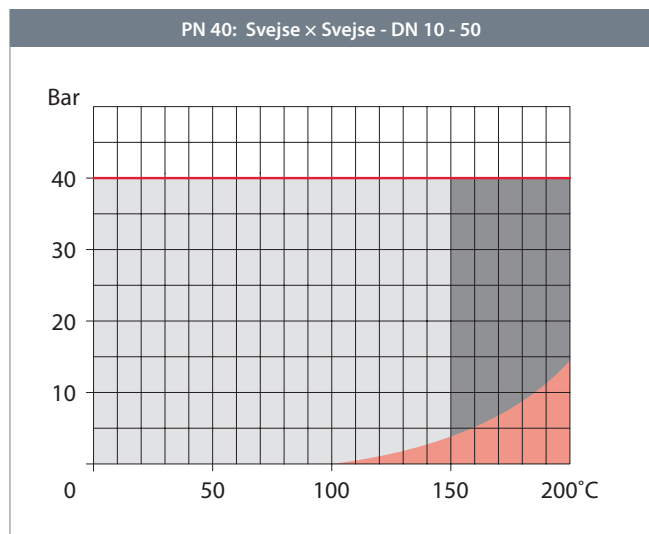
	Dimension	BROEN nr.
	Ø15	CW 135
	Ø20	CW 215
	Ø25	CW 335
<b>Tilbehør:</b>		
<b>Gearkæde</b>	1 meter - ZP-kæde (+ Splitlink)	
<b>Gearkæde</b>	1 meter - SS-kæde (+ Splitlink)	

BROEN manuelt gear, montage og indstillinger er kundens ansvar. Gear har mulighed for kædetræk, hvilket muliggør betjening af højt installerede gear. Galvaniseret kæde. Pris angivet pr. meter.

**BEMÆRK:** Kædelængden er den samlede længde, ikke gearets højde over jorden.

# Tryk- og temperaturdiagram - DN 10 - 500 - PN 40/25/16

## Reduceret boring



- Normalt arbejdsområde
- Kortvarigt arbejdsområde
- Dampområde  
(se højtemperaturventiler  
- kapitel 8)

# Tryk- og temperaturdiagram - DN 10 - 500

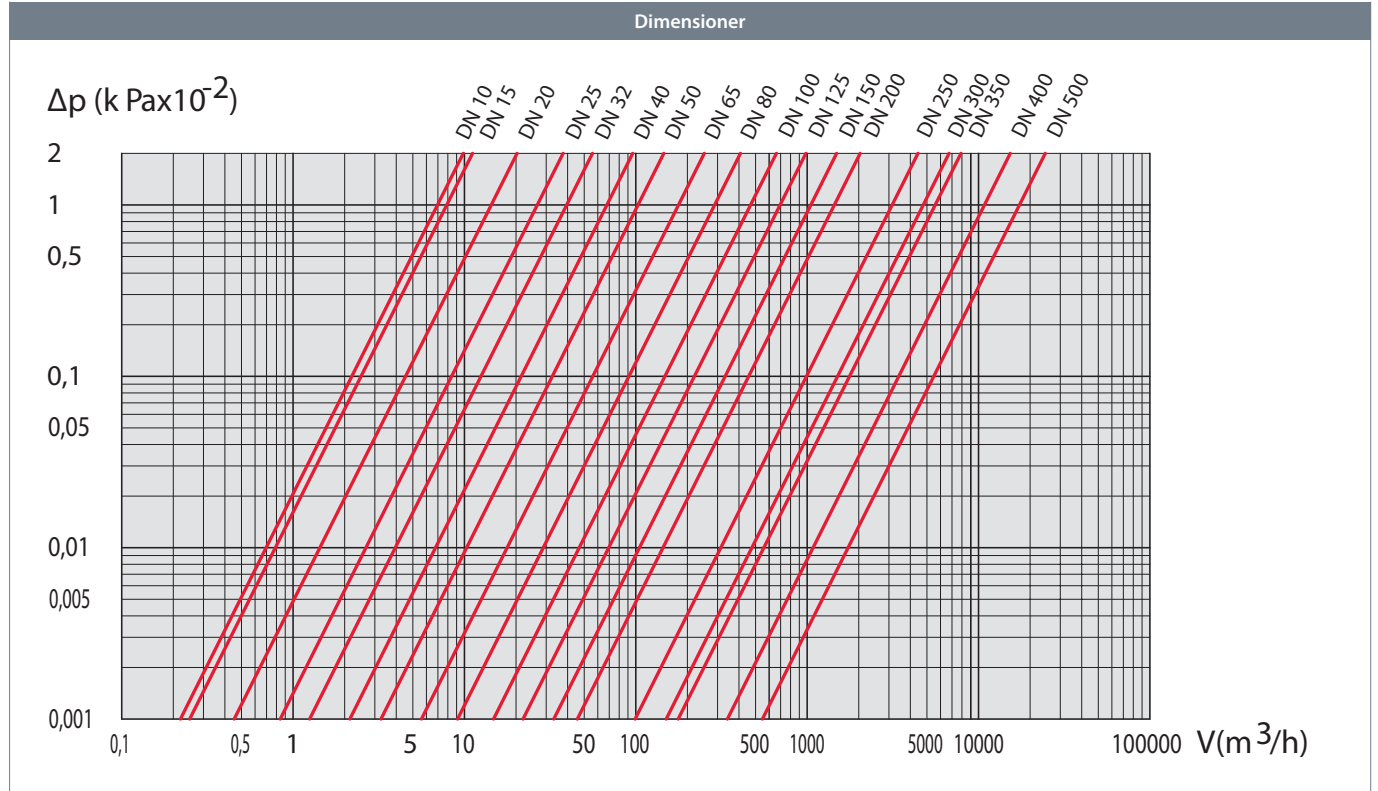
## Reduceret boring

### Tryktabsdiagram

Kugleventil i helt åben position.  
Medie: Massefylde 1000 kg/m<sup>3</sup>

### Definitioner

Kvs: Det antal m<sup>3</sup> vand i timen, der løber gennem en given ventil ved et trykfald på 1 bar.



DN	10	15	20	25	32	40	50	65	80	100	125	150	200	250	300	350	400	500
Kvs	7	8	15	27	40	69	110	180	288	470	699	1046	1500	5300	8200	8900	13700	20300

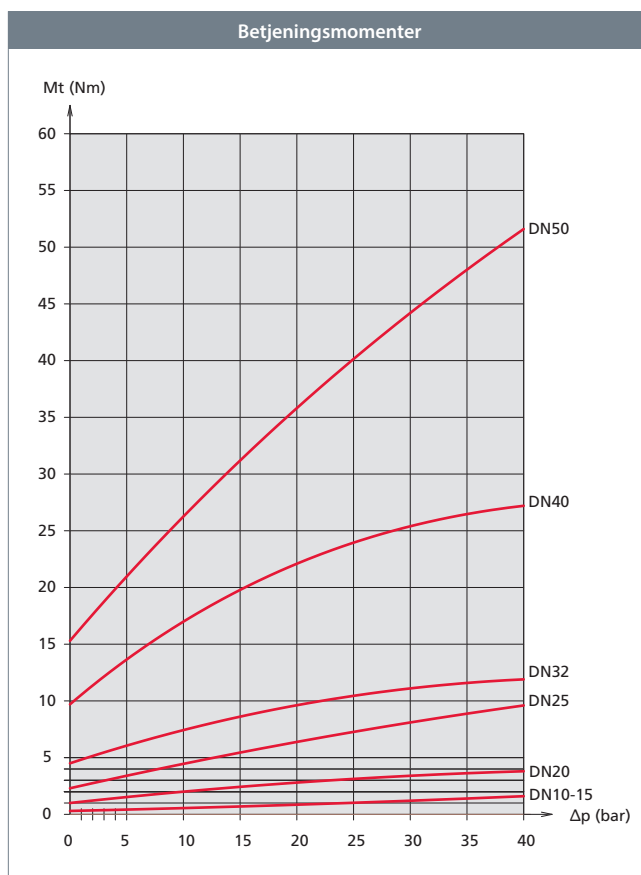
## Betjeningsmomenter - DN 10 - 50, PN 40

### Reduceret boring

#### Betjeningsmoment

De angivne betjeningsmomenter er vejledende og fremkommer ved måling af fabriksnye ventiler. Momentet skal forstås som løsrivelsesmomentet for en afspærret, men nyligt aktiveret kugleventil.

Efter lang stilstandstid kan de angivne værdier være 1,5 gange større.



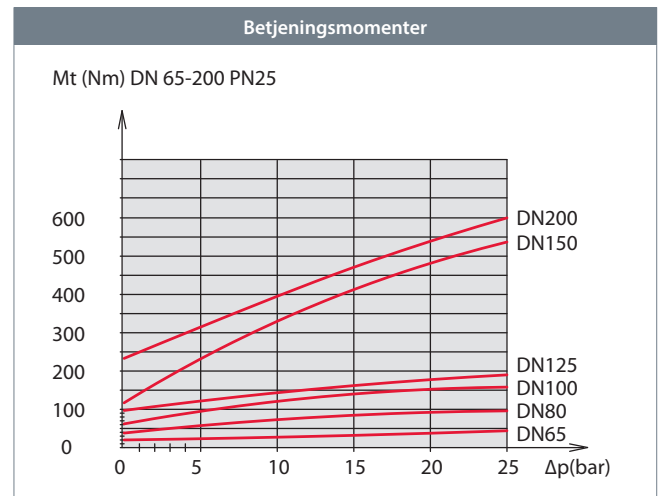
## Betjeningsmomenter - DN 65 - 500, PN 25

### Reduceret boring

#### Betjeningsmoment

De angivne betjeningsmomenter er vejledende og fremkommer ved måling af fabriksnye ventiler. Momentet skal forstås som løsrivelsesmomentet for en afspærret, men nyligt aktiveret kugleventil.

Efter lang stilstandstid kan de angivne værdier være 1,5 gange større.



#### Betjeningsmomenter Nm

Efter lang stilstandstid kan de angivne værdier være 2 gange større.

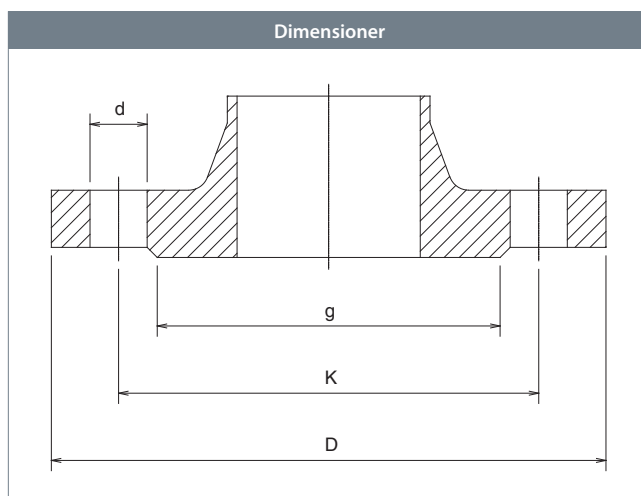
Betjeningsmomenter Nm				
RB	DN 250	DN 300/350	DN 400	DN 500
Δ16 bar	570	1460	2670	5665
Δ25 bar	610	1620	3325	6205

## Tilslutningsflange - DN 15 - 50, PN 40

EN 1092-1 - Reduceret boring

### Beskrivelse

Flangestandard.



DN	Alle dimensioner i mm				Antal boltehuller
	D	K	g	d	
15	95	65	45	14	4
20	105	75	58	14	4
25	115	85	68	14	4
32	140	100	78	18	4
40	150	110	88	18	4
50	165	125	102	18	4

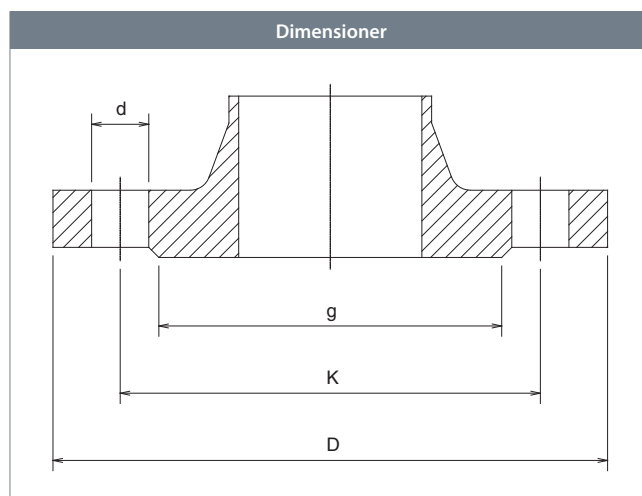


# Tilslutningsflange - DN 15 - 500, PN 25

## EN 1092-1 - Reduceret boring

### Beskrivelse

Flangestandard.



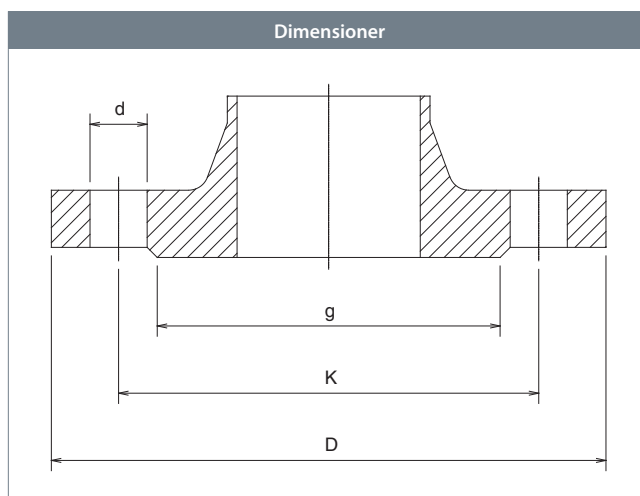
Alle dimensioner i mm					
DN	D	K	g	d	Antal boltehuller
15	95	65	45	14	4
20	105	75	58	14	4
25	115	85	68	14	4
32	140	100	78	18	4
40	150	110	88	18	4
50	165	125	102	18	4
65	185	145	122	18	8
80	200	160	138	18	8
100	235	190	162	22	8
125	270	220	188	26	8
150	300	250	218	26	8
200	360	310	278	26	12
250	425	370	335	30	12
300	485	430	395	30	16
350	555	490	450	33	16
400	620	550	505	36	16
500	730	660	615	36	20

# Tilslutningsflange - DN 15 - 500, PN 16

EN 1092-1 - Reduceret boring

**Beskrivelse**

Flangestandard.



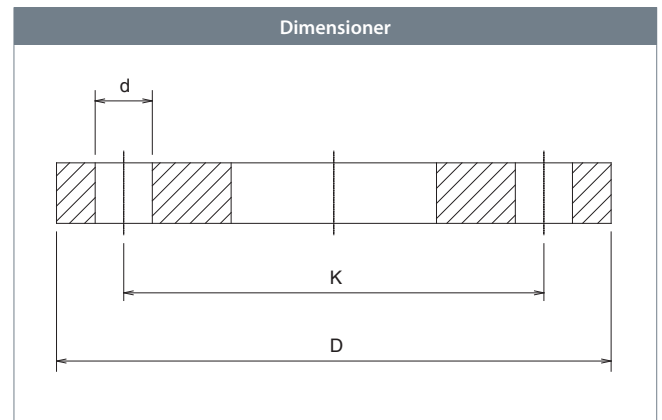
DN	Alle dimensioner i mm				Antal boltehuller
	D	K	g	d	
15	95	65	45	14	4
20	105	75	58	14	4
25	115	85	68	14	4
32	140	100	78	18	4
40	150	110	88	18	4
50	165	125	102	18	4
65	185	145	122	18	4
80	200	160	138	18	8
100	220	180	158	18	8
125	250	210	188	18	8
150	285	240	212	22	8
200	340	295	268	22	12
250	405	355	320	26	12
300	460	410	378	26	12
350	520	470	438	26	16
400	580	525	490	30	16
500	715	650	610	33	20

## Tilslutningsflange - DN 15 - 500, PN10

### EN 1092-1 - Reduceret boring

#### Beskrivelse

Flangestandard.



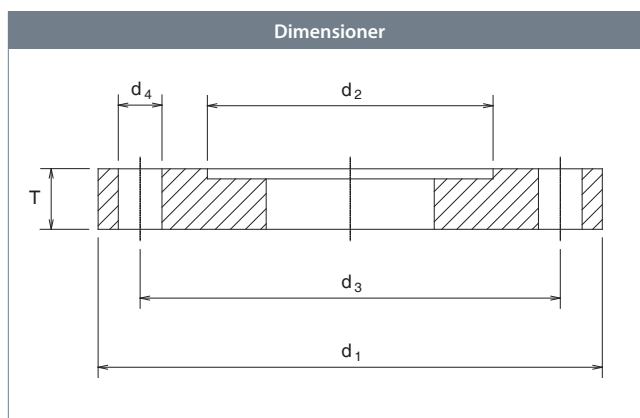
DN	Alle dimensioner i mm			Antal boltehuller
	D	K	d	
15	95	65	14	4
20	105	75	14	4
25	115	85	14	4
32	140	100	18	4
40	150	110	18	4
50	165	125	18	4
65	185	145	18	4
80	200	160	18	8
100	220	180	18	8
125	250	210	18	8
150	285	240	22	8
200	340	295	22	8
250	395	350	22	12
300	445	400	22	12
350	505	460	22	16
400	565	515	26	16
500	670	620	26	20

# Montageflange til gear - DN 65 - 500, PN10

ISO 5210 / ISO 5211 - Reduceret boring

## Beskrivelse

ISO-flange til gear.



		Alle dimensioner i mm					
Anvendes til	Flangetype	T	$d_1$	$d_2$	$d_3$	$d_4$	Antal boltehuller
DN 65 - 80	F05	12,5	65	35	50	7	4
DN 100 - 125	F07	13,5	90	55	70	9	4
DN 150	F10	14,5	125	70	102	11	4
DN 200	F12	14,5	150	85	125	13	4
DN 250	F14	17,6	175	100	140	17	4
DN 300	F16	23,5	210	130	165	21	4
DN 350	F16	23,5	210	130	165	21	4
DN 400	F25	27,5	300	200	254	17	8
DN 500	F30	28,5	350	230	298	21	8