

KAPITEL 5

Dobbeltlejrede kugleventiler
Fuld boring

BROEN
BALLOMAX®

Designed to last

Dobbeltlejret kugleventil - DN 150 - 600, PN 40/25/16

Type 3/A... - Fuld boring

Svejse × Svejse

Helsvejst stålkugleventil.

Materialer

Se næste opslag.

Anvendelse

Afspærringsventil til varme, fjernvarme, køling og industrianlæg.

Medier

Vand og andre medier, der ikke nedbryder stålet. Kontakt BROEN BALLOMAX®-salgsafdelingen ved tvivlsspørgsmål.

Overfladebehandling

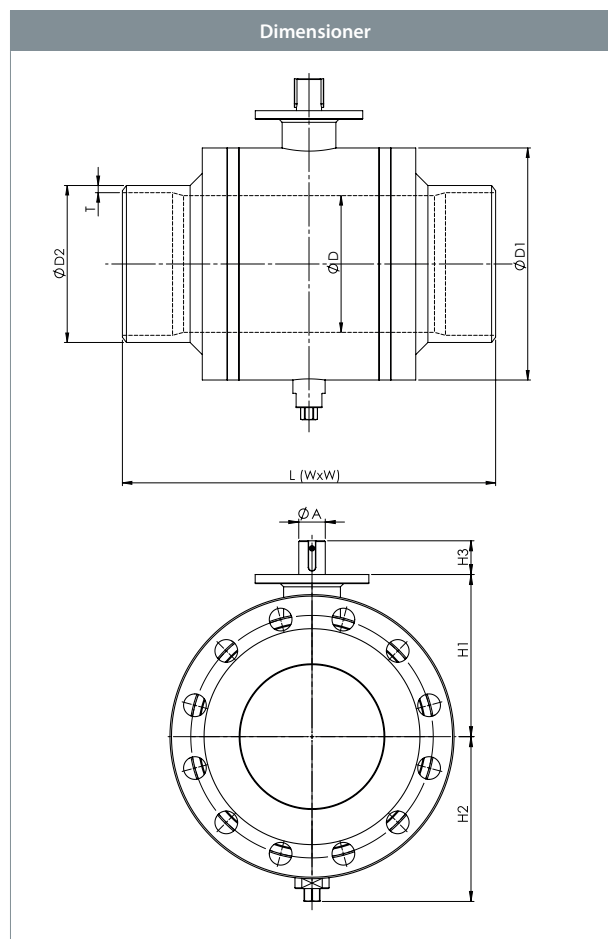
Miljøvenlig korrosionsbeskyttende lakering.

Godkendelser og certifikater

BROEN er certificeret i henhold til ISO 9001 og miljøcertificeret i henhold til ISO 14001. BROEN BALLOMAX® er godkendt i henhold til direktivet for trykbærende udstyr (PED). Alle kugleventiler fra og med DN 150 er CE-mærkede. 3.1-certifikat kan fremsendes ved henvendelse.

Bemærk

Som standard leveres DN 150 - 600 med Double Block and Bleed (DBB) med normalt temperaturområde på op til 150 °C. Temperaturområde på op til 200 °C på bestilling. Vi anbefaler, at der anvendes et BROEN-gear.



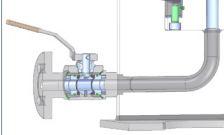


					Alle dimensioner i mm	
DN	BROEN nr.	Boring	Kvs	Nettovægt - kg	L	
150	3/A150WW5D30	142	4498	67	457	
200	3/A200WW5D30	190	9234	120	521	
250	3/A250WW5D30	237	14428	193	559	
300	3/A300WW5D30	285	20777	300	635	
350	3/A350WW5D30	332	28280	467	762	
400	3/A400WW5D30	375	36937	724	838	
500	3/A500WW5D30	475	57716	1329	991	
600	3/A600WW5D30	588	101788	2119	1143	

Dobbeltlejret kugleventil - DN 150 - 600, PN 40/25/16



Type 3/A... - Fuld boring

Tilbehør	BROEN nr.	Dimension	Beskrivelse
	-	DN 150 - 600	BROEN-gear.
	-	DN 150 - 600	BROEN-gear, eldrevet gear.
	-	DN 150 - 600	Aftapskuglehane og rør til Double Block and Bleed (DBB) med følgende ventilmuligheder: DN 25 - 32 - 40 - 50.
	-	DN 150 - 600	Fod.

Alle dimensioner i mm

D1	D2	T	H1	H2	H3	A	ISO
254	168,3	7,1	185	183	45	35	F12
324	219,1	8,8	214	218	45	35	F12
394	273	10	258	255	61	50	F14
470	323,9	10	307	294	61	60	F14
546	355,6	11	351	528	57	60	F16
622	406,4	12,5	427	575	105	72	F25
785	508	12,5	504	793	105	72	F30
943	610	12,5	579	885	105	80	F30

Dobbeltlejret kugleventil - DN 150 - 600, PN 40/25/16



Type 3/A... - Fuld boring

Materialebeskrivelse		
1	Ventilhus	Stål - P355NH / 1.0565 / EN 10028-3
2	Spindelstyr	Stål - P355NH / 1.0565 / EN 10028-3
3	Inderdel	Stål - P355NH / 1.0565 / EN 10028-3
4	Flange	Stål - P355NH / 1.0565 / EN 10028-3
5	Rør	Stål - P355NH / 1.0565 / EN 10028-3
6	Kugle	Stål - A350LF2 klasse 1, EN coatet
7	Spindel	Rustfrit stål - X20Cr13 / AISI420 / 1.4021
8	Sæde	Stål - P355NH / 1.0565 / EN 10028-3
9	Pakning	PTFE+C
10	ISO-flange	Stål - S235JR / 1.0038 / EN 10025-2
11	Trunnion	Stål - P355NH / 1.0565 / EN 10028-3
12	Prop	Rustfrit stål - X20Cr13 / AISI420 / 1.4021
13	Sikringsring	Rustfrit stål - X20Cr13 / AISI420 / 1.4021
14	Muffe	Rustfrit stål - X20Cr13 / AISI420 / 1.4021
15	Skive	PTFE+C
16	Skive	Rustfrit stål - X20Cr13 / AISI420 / 1.4021
17	Skive	PTFE+C
18	O-ring	EPDM
19	O-ring	EPDM
20	Fjeder	Rustfrit stål - X10CrNi18-8 / AISI302 / 1.4301
21	Leje	CS + PTFE
22	Leje	CS + PTFE
23	Leje	CS + PTFE
24	Skrue	Stål - 8.8
25	Feder	Stål - C45 / 1.0503 / EN 10277-2
26	Låsering	Stål - 65G

Dobbeltlejret kugleventil - DN 700 - 1000, PN 40/25/16

Type 3/A... - Fuld boring

Svejse × Svejse

Helsvejst stålkugleventil.

Materialer

Se næste opslag.

Anvendelse

Afspærringsventil til varme, fjernvarme, køling og industriallæg.

Medier

Vand og andre medier, der ikke nedbryder stålet. Kontakt BROEN BALLOMAX®-salgsafdelingen ved tvivlsspørgsmål.

Overfladebehandling

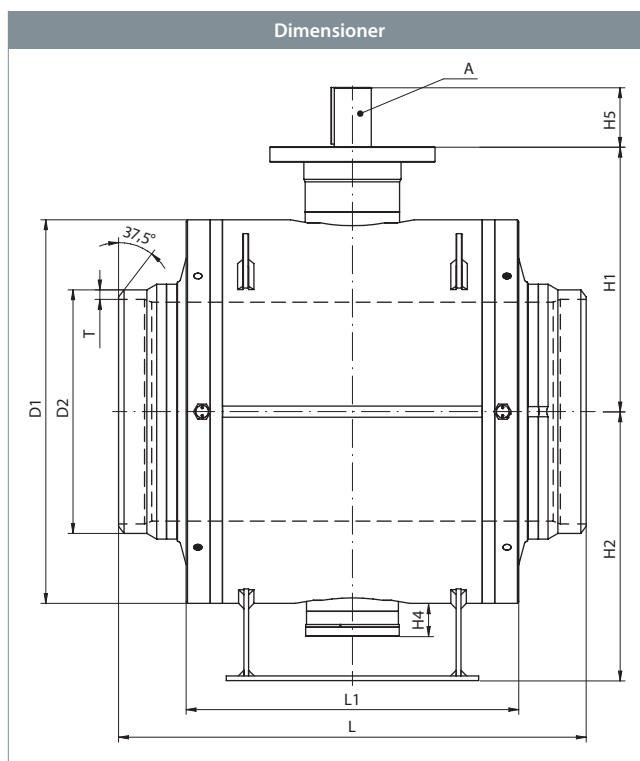
Miljøvenlig korrosionsbeskyttende lakering.

Godkendelser og certifikater

BROEN er certificeret i henhold til ISO 9001 og miljøcertificeret i henhold til ISO 14001. BROEN BALLOMAX® er godkendt i henhold til direktivet for trykbærende udstyr (PED). Alle kugleventiler fra og med DN350 er CE-mærkede. 3.1-certifikat kan fremsendes ved henvendelse.

Bemærk

Som standard leveres DN 700 - 1000 med Double Block and Bleed (DBB) med normalt temperaturområde på op til 150 °C. Temperaturområde på op til 200 °C på bestilling. Vi anbefaler, at der anvendes et BROEN-gear.



DN	BROEN nr.	Boring	Kvs	Nettovægt - kg	Alle dimensioner i mm	
					L	L1
700	3/A700WW5D30	684	138544	4126	1346	976
800	3/A800WW5D30	780	180956	6145	1524	1124
900	3/A900WW5D30	874	229023	8230	1727	1214
1000	3/A910WW5D30	976	282744	12365	1850	1346

Dobbeltlejret kugleventil - DN 700 - 1000, PN 40/25/16



Type 3/A... - Fuld boring

Tilbehør	BROEN nr.	Dimension	Beskrivelse
	-	DN 700	BROEN-gear
	-	DN 800	
	-	DN 700 - 1000	BROEN-gear, eldrevet gear.
	-	DN 700 - 1000	Smørenippel NPT.
	-	DN 700 - 1000	Aftapskuglehane og rør til Double Block and Bleed (DBB) med følgende ventilmuligheder: DN 25 - 32 - 40 - 50.

Alle dimensioner i mm

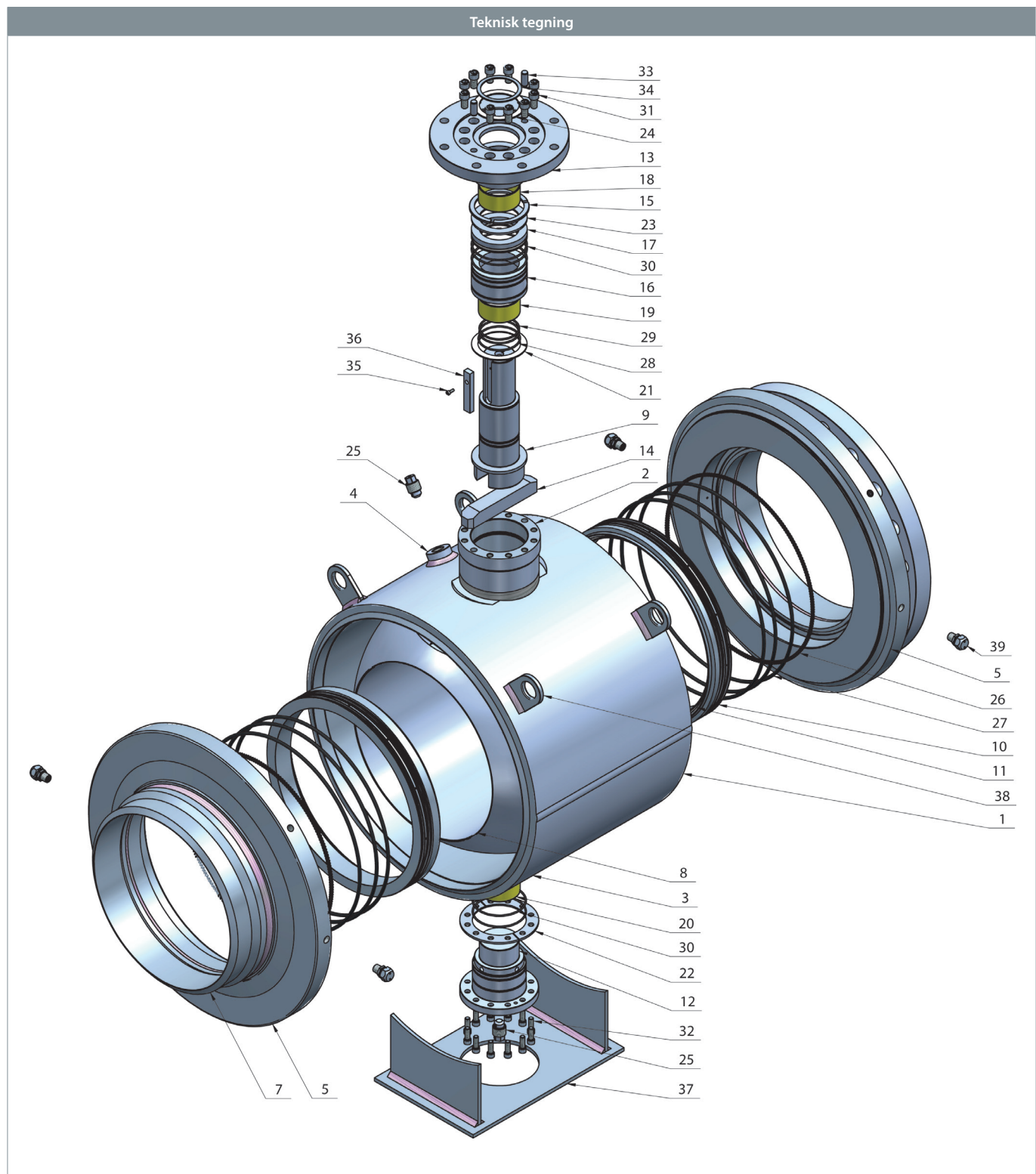
D1	D2	T	H1	H2	H4	H5	A	ISO
1126	711,0	14,2	806,0	790,0	109,0	200	Ø120	F35
1300	813,0	16,0	890,0	900,0	107,0	198	Ø120	F35
1450	914,0	20,0	941,0	1000,0	117,0	183	Ø140	F40
1650	1016,0	22,0	1121,0	1220,0	142,0	240	Ø190	F48

Dobbeltlejret kugleventil - DN 700 - 1000, PN 40/25/16

Type 3/A... - Fuld boring



Teknisk tegning



Dobbeltlejret kugleventil - DN 700 - 1000, PN 40/25/16



Type 3/A... - Fuld boring

Materialebeskrivelse		
1	Ventilhus	Stål - P355NH / 1.0565 / EN 10028-3
2	Spindelstyr	Stål - P355NH / 1.0565 / EN 10028-3
3	Trunnionstyr	Stål - P355NH / 1.0565 / EN 10028-3
4	Muffe	Stål - P355NH / 1.0565 / EN 10028-3
5	Inderdel	Stål - P355NH / 1.0565 / EN 10028-3
6	Flange	Stål - P355NH / 1.0565 / EN 10028-3
7	Rør	Stål - P355NH / 1.0565 / EN 10028-3
8	Kugle	ASTM A350 LF2
9	Spindel	Rustfrit stål - X20Cr13 / AISI420 / 1.4021
10	Sæde	Stål - P355NH / 1.0565 / EN 10028-3
11	Pakning	PTFE / PTFE+C (PTFE+C - 200 °C)
12	Trunnion	Stål - P355NH / 1.0565 / EN 10028-3
13	ISO-flange	Stål - S235JR / 1.0038 / EN 10025-2
14	Kuglenøgle	Stål - C45 / 1.0503 / EN 10277-2
15	Sikringsring	Rustfrit stål - X20Cr13 / AISI420 / 1.4021
16	Muffe	Rustfrit stål - X20Cr13 / AISI420 / 1.4021
17	Pakning	PTFE / PTFE+C
18	Leje	CS + PTFE
19	Leje	CS + PTFE
20	Leje	CS + PTFE
21	Skive	PTFE+C
22	Skive	Stål - S235JR / 1.0038 / EN 10025-2
23	Skive	Rustfrit stål - X20Cr13 / AISI420 / 1.4021
24	Skive	PTFE
25	Prop	Rustfrit stål - X20Cr13 / AISI420 / 1.4021
26	Fjeder	Rustfrit stål - X10CrNi18-9 / AISI302 / 1.4310
27	O-ring	EPDM (AFLAS - 200 °C)
28	O-ring	EPDM (AFLAS - 200 °C)
29	O-ring	EPDM (AFLAS - 200 °C)
30	O-ring	EPDM (AFLAS - 200 °C)
31	Skruer	Stål - 8.8
32	Skruer	Stål - 8.8
33	Cylinderstift	Stål - 8.8
34	Låsering	Stål - 65G
35	Skruer	Stål - 8.8
36	Feder	Stål - C45 / 1.0503 / EN 10277-2
37	Fod	Stål - S235JR / 1.0038 / EN 10025-2
38	Løfteøje	Stål - S235JR / 1.0038 / EN 10025-2
39	Smørenippel NPT	Stål - P355NH / 1.0565 / EN 10028-3

Dobbeltlejret kugleventil - DN 150 - 600, PN 40

Type 3/A... - Fuld boring

Flange × Flange

Helsvejst stål kugleventil.

Materialer

Se næste opslag.

Anvendelse

Afspærringsventil til varme, fjernvarme, køling og industrianlæg.

Medier

Vand og andre medier, der ikke nedbryder stålet. Kontakt BROEN BALLOMAX®-salgsafdelingen ved tvivlsspørgsmål.

Overfladebehandling

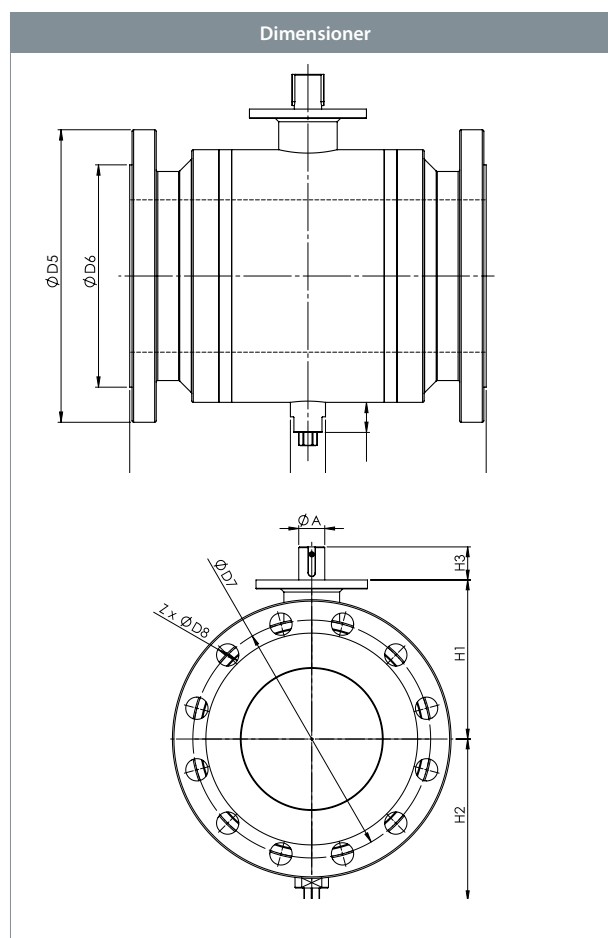
Miljøvenlig korrosionsbeskyttende lakering.

Godkendelser og certifikater

BROEN er certificeret i henhold til ISO 9001 og miljøcertificeret i henhold til ISO 14001. BROEN BALLOMAX® er godkendt i henhold til direktivet for trykbærende udstyr (PED). Alle kugleventiler fra og med DN 150 er CE-mærkede. 3.1-certifikat kan fremsendes ved henvendelse.

Bemærk

Som standard leveres DN 150 - 600 med Double Block and Bleed (DBB) med normalt temperaturområde på op til 150 °C. Temperaturområde på op til 200 °C på bestilling. Vi anbefaler, at der anvendes et BROEN-gear.



					Alle dimensioner i mm	
DN	BROEN nr.	Boring	Kvs	Nettovægt - kg	L	
150	3/A150KK5D30	142	4498	84	350	
200	3/A200KK5D30	190	9234	167	457	
250	3/A250KK5D30	237	14428	277	533	
300	3/A300KK5D30	285	20777	426	610	
350	3/A350KK5D30	332	28280	585	686	
400	3/A400KK5D30	375	36937	918	762	
500	3/A500KK5D30	475	57716	1625	914	
600	3/A600KK5D30	588	101788	2519	1067	

Dobbeltlejret kugleventil - DN 150 - 600, PN 40



Type 3/A... - Fuld boring

Tilbehør	BROEN nr.	Dimension	Beskrivelse
		DN 150 - 600	BROEN-gear.
	-	DN 150 - 600	BROEN-gear, eldrevet gear.
	-	DN 150 - 600	Aftapskuglehane og rør til Double Block and Bleed (DBB) med følgende ventilmuligheder: DN 25 - 32 - 40 - 50.
	-	DN 150 - 600	Fod.

Alle dimensioner i mm

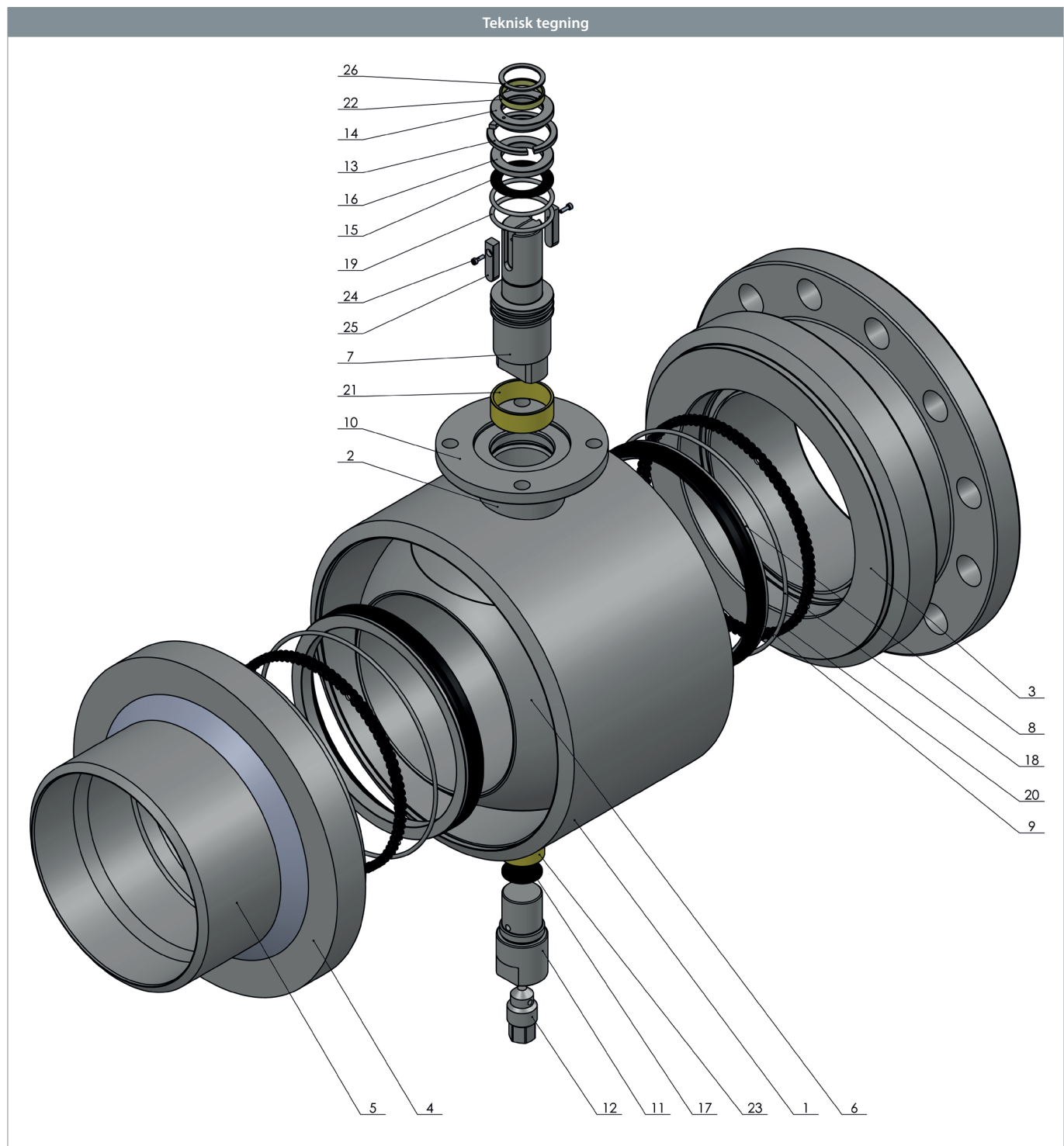
D5	D7	D8	H1	H2	H3	A	ISO
300	250	26	185	183	45	35	F12
375	320	30	214	218	45	35	F12
450	385	33	258	255	61	50	F14
515	450	33	307	294	61	60	F14
580	510	36	351	528	57	60	F16
580	585	39	427	575	105	72	F25
580	670	42	504	793	105	72	F30
580	795	48	579	885	105	80	F30

Dobbeltlejret kugleventil - DN 150 - 600, PN 40

Type 3/A... - Fuld boring



Teknisk tegning



Dobbeltlejret kugleventil - DN 150 - 600, PN 40



Type 3/A... - Fuld boring

Materialebeskrivelse		
1	Ventilhus	Stål - P355NH / 1.0565 / EN 10028-3
2	Spindelstyr	Stål - P355NH / 1.0565 / EN 10028-3
3	Inderdel	Stål - P355NH / 1.0565 / EN 10028-3
4	Flange	Stål - P355NH / 1.0565 / EN 10028-3
5	Rør	Stål - P355NH / 1.0565 / EN 10028-3
6	Kugle	Stål - A350LF2 klasse 1, EN coatet
7	Spindel	Rustfrit stål - X20Cr13 / AISI420 / 1.4021
8	Sæde	Stål - P355NH / 1.0565 / EN 10028-3
9	Pakning	PTFE+C
10	ISO-flange	Stål - S235JR / 1.0038 / EN 10025-2
11	Trunnion	Stål - P355NH / 1.0565 / EN 10028-3
12	Prop	Rustfrit stål - X20Cr13 / AISI420 / 1.4021
13	Sikringsring	Rustfrit stål - X20Cr13 / AISI420 / 1.4021
14	Muffe	Rustfrit stål - X20Cr13 / AISI420 / 1.4021
15	Skive	PTFE+C
16	Skive	Rustfrit stål - X20Cr13 / AISI420 / 1.4021
17	Skive	PTFE+C
18	O-ring	EPDM
19	O-ring	EPDM
20	Fjeder	Rustfrit stål - X10CrNi18-8 / AISI302 / 1.4301
21	Leje	CS + PTFE
22	Leje	CS + PTFE
23	Leje	CS + PTFE
24	Skrue	Stål - 8.8
25	Feder	Stål - C45 / 1.0503 / EN 10277-2
26	Låsering	Stål - 65G

Dobbeltlejret kugleventil - DN 700 - 1000, PN 40

Type 3/A... - Fuld boring

Flange × Flange

Helsvejest stål kugleventil.

Materialer

Se næste opslag.

Anvendelse

Afspærringsventil til varme, fjernvarme, køling og industriallæg.

Medier

Vand og andre medier, der ikke nedbryder stålet. Kontakt BROEN BALLOMAX®-salgsafdelingen ved tvivlsspørgsmål.

Overfladebehandling

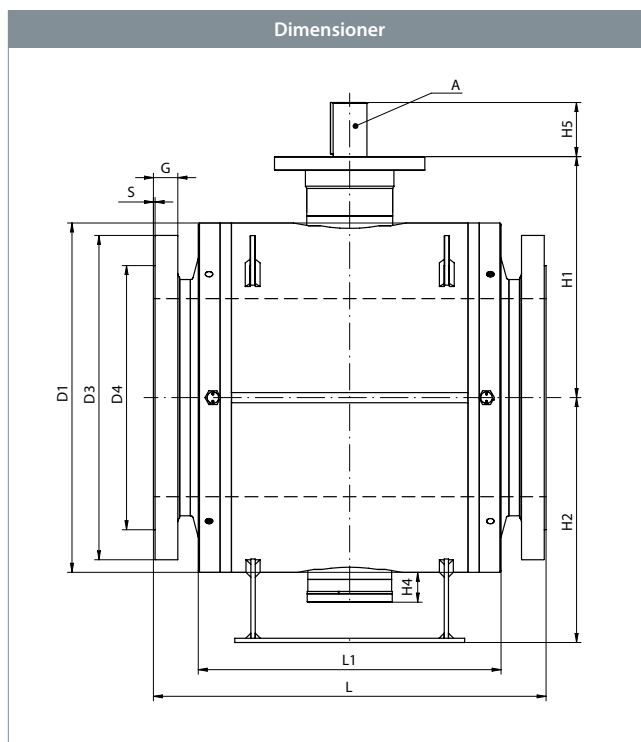
Miljøvenlig korrosionsbeskyttende lakering.

Godkendelser og certifikater

BROEN er certificeret i henhold til ISO 9001 og miljøcertificeret i henhold til ISO 14001. BROEN BALLOMAX® er godkendt i henhold til direktivet for trykbærende udstyr (PED). Alle kugleventiler fra og med DN350 er CE-mærkede. 3.1-certifikat kan fremsendes ved henvendelse.

Bemærk

Som standard leveres DN 700 - 1000 med Double Block and Bleed (DBB) med normalt temperaturområde på op til 150 °C. Temperaturområde på op til 200 °C på bestilling. Vi anbefaler, at der anvendes et BROEN-gear.



DN	BROEN nr.	Boring	Kvs	Nettovægt - kg	Alle dimensioner i mm	
					L	L1
700	3/A700KK5D30	684	138544	4427	1245	936
800	3/A800KK5D30	780	180956	6295	1372	1054
900	3/A900KK5D30	874	229023	9230	1524	1214
1000	3/A910KK5D30	976	282744	13725	2050	1346

Dobbeltlejret kugleventil - DN 700 - 1000, PN 40

 Type 3/A... - Fuld boring


Tilbehør	BROEN nr.	Dimension	Beskrivelse
	-	DN 700	BROEN-gear
	-	DN 800	
	-	DN 700 - 1000	BROEN-gear, eldrevet gear.
	-	DN 700 - 1000	Smørenippel NPT.
	-	DN 700 - 1000	Aftapskuglehane og rør til Double Block and Bleed (DBB) med følgende ventilmuligheder: DN 25 - 32 - 40 - 50.

Alle dimensioner i mm

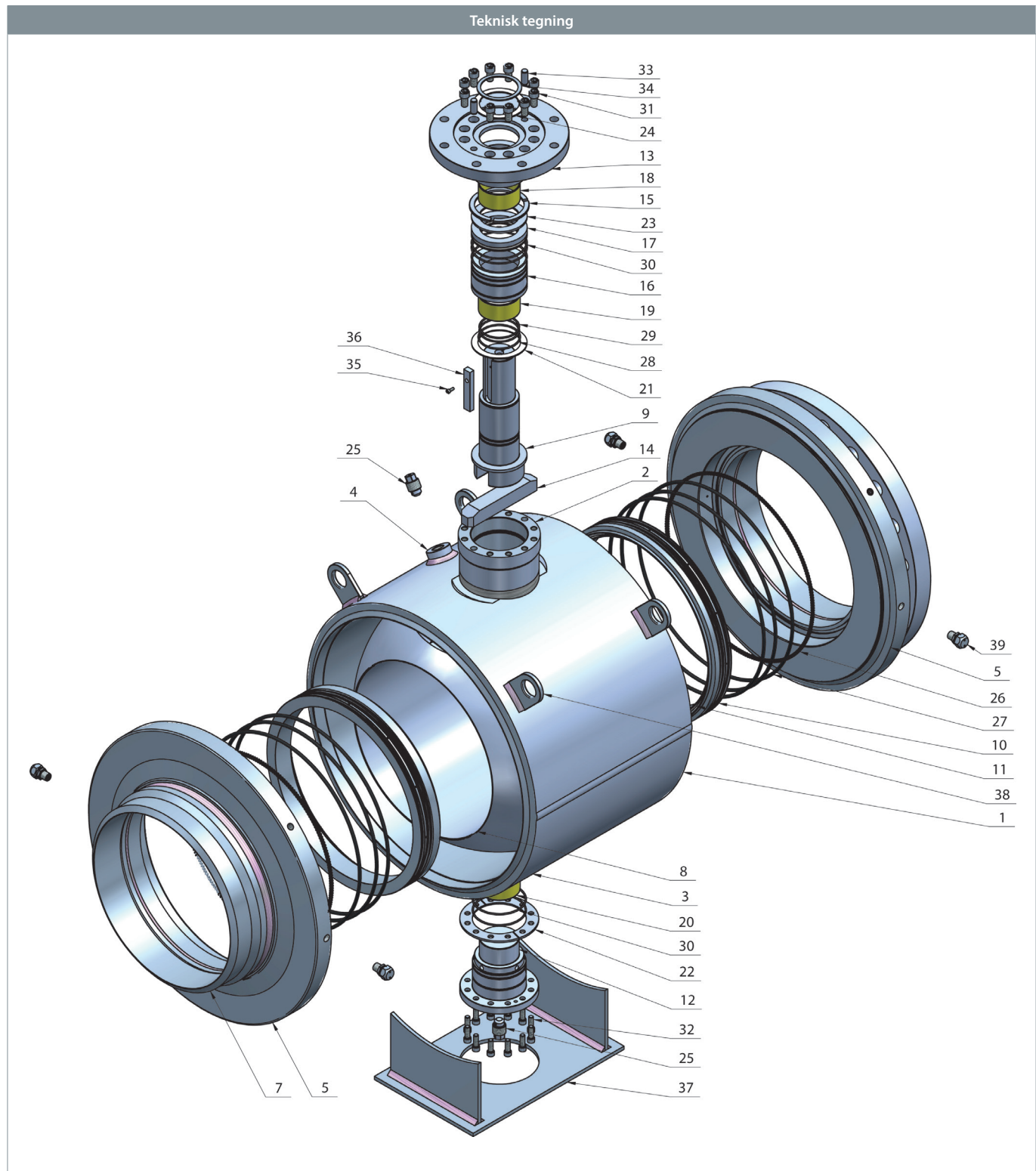
D1	D3	D4	G	S	H1	H2	H4	H5	A	ISO
1126	995	840	86	5	806,0	790,0	109,0	200	Ø120	F35
1300	1140	960	90	5	890,0	900,0	107,0	198	Ø120	F35
1450	1250	1070	95	5	941,0	1000,0	117,0	183	Ø140	F40
1650	1360	1180	100	5	1121,0	1220,0	142,0	240	Ø190	F48

Dobbeltlejret kugleventil - DN 700 - 1000, PN 40

Type 3/A... - Fuld boring



Teknisk tegning



Dobbeltlejret kugleventil - DN 700 - 1000, PN 40



Type 3/A... - Fuld boring

Materialebeskrivelse		
1	Ventilhus	Stål - P355NH / 1.0565 / EN 10028-3
2	Spindelstyr	Stål - P355NH / 1.0565 / EN 10028-3
3	Trunnionstyr	Stål - P355NH / 1.0565 / EN 10028-3
4	Muffe	Stål - P355NH / 1.0565 / EN 10028-3
5	Inderdel	Stål - P355NH / 1.0565 / EN 10028-3
6	Flange	Stål - P355NH / 1.0565 / EN 10028-3
7	Rør	Stål - P355NH / 1.0565 / EN 10028-3
8	Kugle	ASTM A350 LF2
9	Spindel	Rustfrit stål - X20Cr13 / AISI420 / 1.4021
10	Sæde	Stål - P355NH / 1.0565 / EN 10028-3
11	Pakning	PTFE / PTFE+C (PTFE+C - 200 °C)
12	Trunnion	Stål - P355NH / 1.0565 / EN 10028-3
13	ISO-flange	Stål - S235JR / 1.0038 / EN 10025-2
14	Kuglenøgle	Stål - C45 / 1.0503 / EN 10277-2
15	Sikringsring	Rustfrit stål - X20Cr13 / AISI420 / 1.4021
16	Muffe	Rustfrit stål - X20Cr13 / AISI420 / 1.4021
17	Pakning	PTFE / PTFE+C
18	Leje	CS + PTFE
19	Leje	CS + PTFE
20	Leje	CS + PTFE
21	Skive	PTFE+C
22	Skive	Stål - S235JR / 1.0038 / EN 10025-2
23	Skive	Rustfrit stål - X20Cr13 / AISI420 / 1.4021
24	Skive	PTFE
25	Prop	Rustfrit stål - X20Cr13 / AISI420 / 1.4021
26	Fjeder	Rustfrit stål - X10CrNi18-9 / AISI302 / 1.4310
27	O-ring	EPDM (AFLAS - 200 °C)
28	O-ring	EPDM (AFLAS - 200 °C)
29	O-ring	EPDM (AFLAS - 200 °C)
30	O-ring	EPDM (AFLAS - 200 °C)
31	Skruer	Stål - 8.8
32	Skruer	Stål - 8.8
33	Cylinderstift	Stål - 8.8
34	Låsering	Stål - 65G
35	Skruer	Stål - 8.8
36	Feder	Stål - C45 / 1.0503 / EN 10277-2
37	Fod	Stål - S235JR / 1.0038 / EN 10025-2
38	Løfteøje	Stål - S235JR / 1.0038 / EN 10025-2
39	Smørenippel NPT	Stål - P355NH / 1.0565 / EN 10028-3

Dobbeltlejret kugleventil - DN 150 - 600, PN 25

Type 3/A... - Fuld boring

Flange × Flange

Helsvejst stål kugleventil.

Materialer

Se næste opslag.

Anvendelse

Afspærringsventil til varme, fjernvarme, køling og industriallæg.

Medier

Vand og andre medier, der ikke nedbryder stålet. Kontakt BROEN BALLOMAX®-salgsafdelingen ved tvivlsspørgsmål.

Overfladebehandling

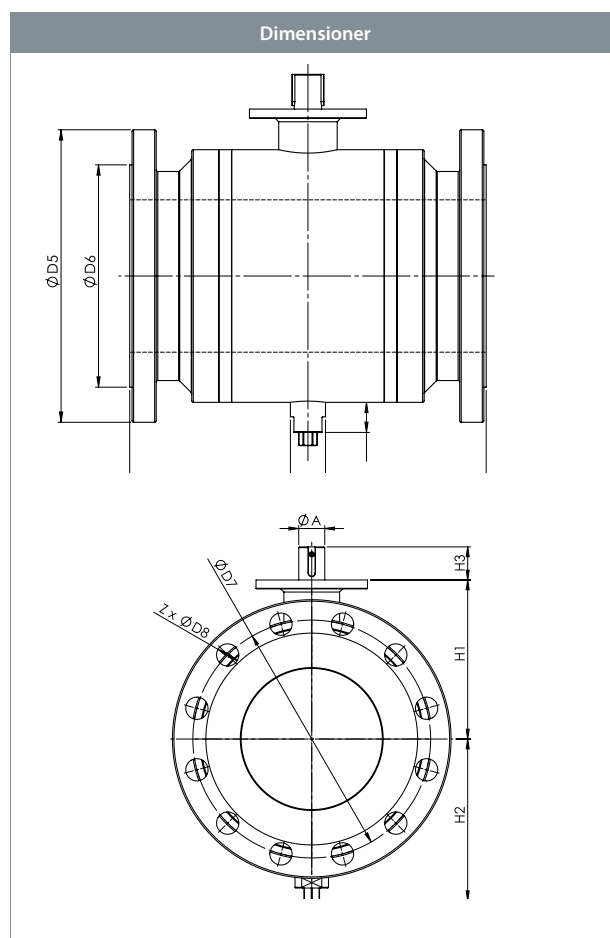
Miljøvenlig korrosionsbeskyttende lakering.

Godkendelser og certifikater

BROEN er certificeret i henhold til ISO 9001 og miljøcertificeret i henhold til ISO 14001. BROEN BALLOMAX® er godkendt i henhold til direktivet for trykbærende udstyr (PED). Alle kugleventiler fra og med DN 150 er CE-mærkede. 3.1-certifikat kan fremsendes ved henvendelse.

Bemærk

Som standard leveres DN 150 - 600 med Double Block and Bleed (DBB) med normalt temperaturområde på op til 150 °C. Temperaturområde på op til 200 °C på bestilling. Vi anbefaler, at der anvendes et BROEN-gear.



					Alle dimensioner i mm	
DN	BROEN nr.	Boring	Kvs	Nettovægt - kg	L	
150	3/A150KK4D30	142	4498	84	350	
200	3/A200KK4D30	190	9234	161	457	
250	3/A250KK4D30	237	14428	265	533	
300	3/A300KK4D30	285	20777	410	610	
350	3/A350KK4D30	332	28280	567	686	
400	3/A400KK4D30	375	36937	874	762	
500	3/A500KK4D30	475	57716	1611	914	
600	3/A600KK4D30	588	101788	2537	1067	

Dobbeltejret kugleventil - DN 150 - 600, PN 25



Type 3/A... - Fuld boring

Tilbehør	BROEN nr.	Dimension	Beskrivelse
		DN 150 - 600	BROEN-gear.
	-	DN 150 - 600	BROEN-gear, eldrevet gear.
	-	DN 150 - 600	Aftapskuglehane og rør til Double Block and Bleed (DBB) med følgende ventilmuligheder: DN 25 - 32 - 40 - 50.
	-	DN 150 - 600	Fod.

Alle dimensioner i mm

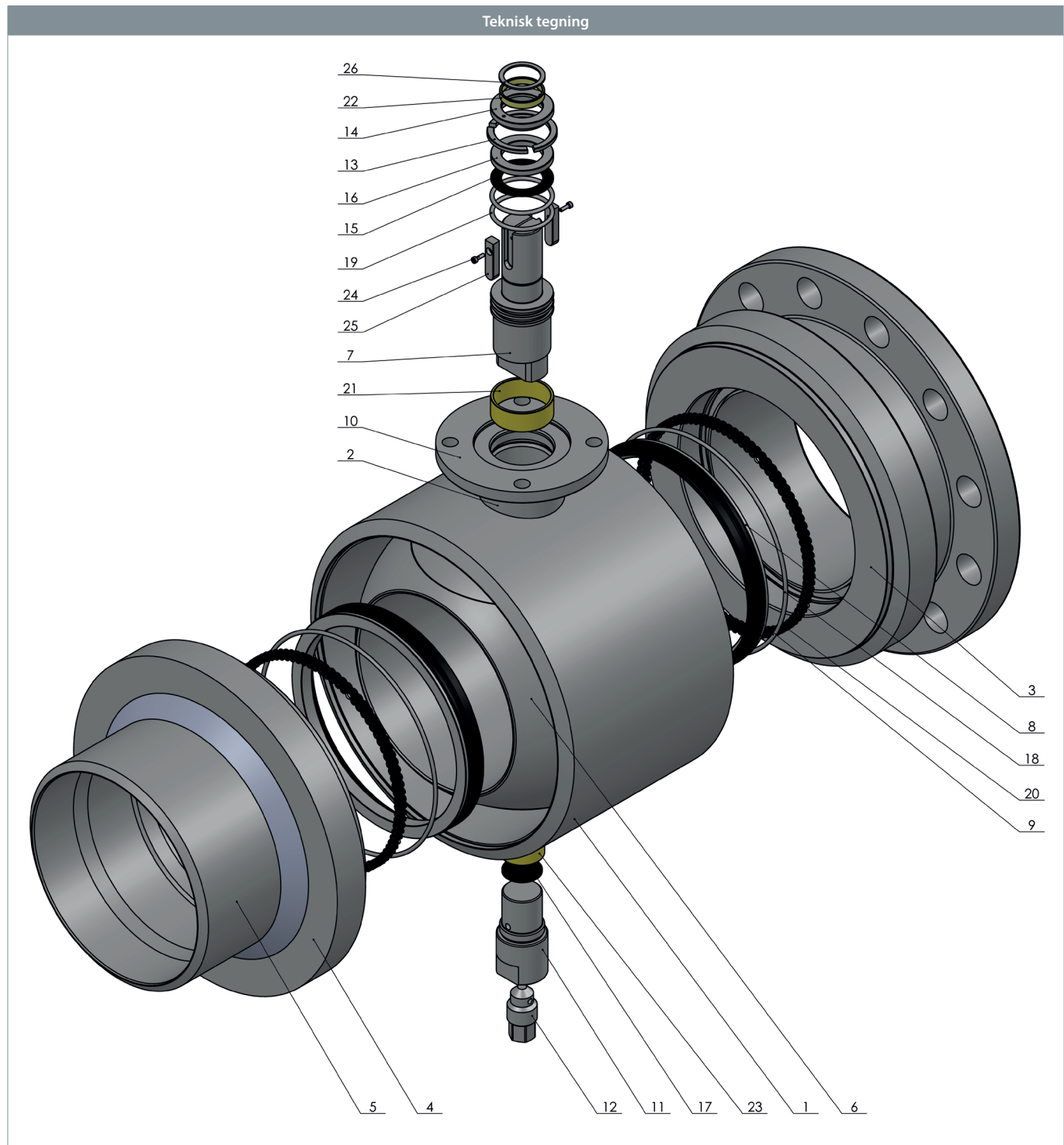
D5	D7	D8	H1	H2	H3	A	ISO
300	250	26	185	183	45	35	F12
360	310	26	214	218	45	35	F12
425	370	30	258	255	61	50	F14
485	430	30	307	294	61	60	F14
555	490	33	351	528	57	60	F16
620	550	36	427	575	105	72	F25
730	660	36	504	793	105	72	F30
845	770	39	579	885	105	80	F30

Dobbeltlejret kugleventil - DN 150 - 600, PN 25

Type 3/A... - Fuld boring



Teknisk tegning



Dobbeltlejret kugleventil - DN 150 - 600, PN 25



Type 3/A... - Fuld boring

Materialebeskrivelse		
1	Ventilhus	Stål - P355NH / 1.0565 / EN 10028-3
2	Spindelstyr	Stål - P355NH / 1.0565 / EN 10028-3
3	Inderdel	Stål - P355NH / 1.0565 / EN 10028-3
4	Flange	Stål - P355NH / 1.0565 / EN 10028-3
5	Rør	Stål - P355NH / 1.0565 / EN 10028-3
6	Kugle	Stål - A350LF2 klasse 1, EN coatet
7	Spindel	Rustfrit stål - X20Cr13 / AISI420 / 1.4021
8	Sæde	Stål - P355NH / 1.0565 / EN 10028-3
9	Pakning	PTFE+C
10	ISO-flange	Stål - S235JR / 1.0038 / EN 10025-2
11	Trunnion	Stål - P355NH / 1.0565 / EN 10028-3
12	Prop	Rustfrit stål - X20Cr13 / AISI420 / 1.4021
13	Sikringsring	Rustfrit stål - X20Cr13 / AISI420 / 1.4021
14	Muffe	Rustfrit stål - X20Cr13 / AISI420 / 1.4021
15	Skive	PTFE+C
16	Skive	Rustfrit stål - X20Cr13 / AISI420 / 1.4021
17	Skive	PTFE+C
18	O-ring	EPDM
19	O-ring	EPDM
20	Fjeder	Rustfrit stål - X10CrNi18-8 / AISI302 / 1.4301
21	Leje	CS + PTFE
22	Leje	CS + PTFE
23	Leje	CS + PTFE
24	Skrue	Stål - 8.8
25	Feder	Stål - C45 / 1.0503 / EN 10277-2
26	Låsering	Stål - 65G

Dobbeltlejret kugleventil - DN 700 - 1000, PN 25

Type 3/A... - Fuld boring

Flange × Flange

Helsvejest stål kugleventil.

Materialer

Se næste opslag.

Anvendelse

Afspærringsventil til varme, fjernvarme, køling og industriallæg.

Medier

Vand og andre medier, der ikke nedbryder stålet. Kontakt BROEN BALLOMAX®-salgsafdelingen ved tvivlsspørgsmål.

Overfladebehandling

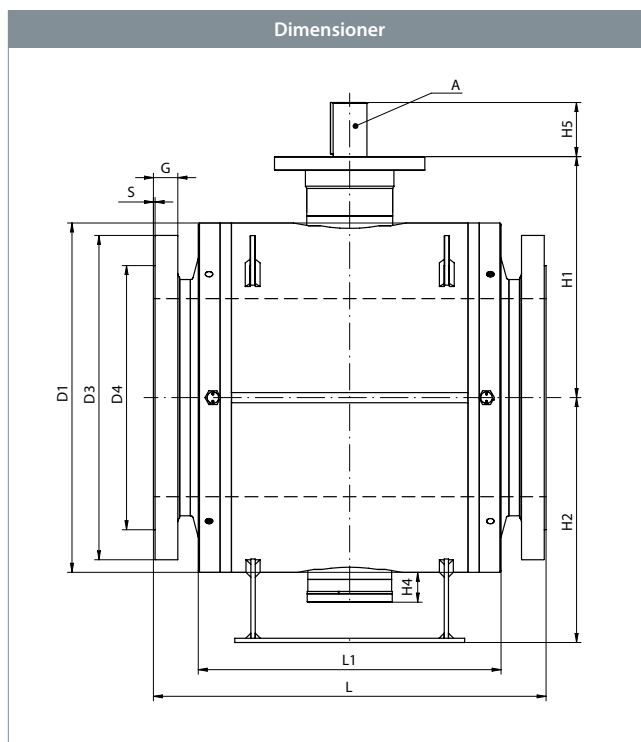
Miljøvenlig korrosionsbeskyttende lakering.

Godkendelser og certifikater

BROEN er certificeret i henhold til ISO 9001 og miljøcertificeret i henhold til ISO 14001. BROEN BALLOMAX® er godkendt i henhold til direktivet for trykbærende udstyr (PED). Alle kugleventiler fra og med DN350 er CE-mærkede. 3.1-certifikat kan fremsendes ved henvendelse.

Bemærk

Som standard leveres DN 700 - 1000 med Double Block and Bleed (DBB) med normalt temperaturområde på op til 150 °C. Temperaturområde på op til 200 °C på bestilling. Vi anbefaler, at der anvendes et BROEN-gear.



DN	BROEN nr.	Boring	Kvs	Nettovægt - kg	Alle dimensioner i mm	
					L	L1
700	3/A700KK4D30	684	138544	4318	1245	976
800	3/A800KK4D30	780	180956	6460	1372	1138
900	3/A900KK4D30	874	229023	8728	1524	1214
1000	3/A910KK4D30	976	282744	13041	2050	1346

Dobbeltlejret kugleventil - DN 700 - 1000, PN 25



Type 3/A... - Fuld boring

Tilbehør	BROEN nr.	Dimension	Beskrivelse
	-	DN 700	BROEN-gear.
	-	DN 800	
	-	DN 700 - 1000	BROEN-gear, eldrevet gear.
	-	DN 700 - 1000	Smørenippel NPT.
	-	DN 700 - 1000	Aftapskuglehane og rør til Double Block and Bleed (DBB) med følgende ventilmuligheder: DN 25 - 32 - 40 - 50.

Alle dimensioner i mm

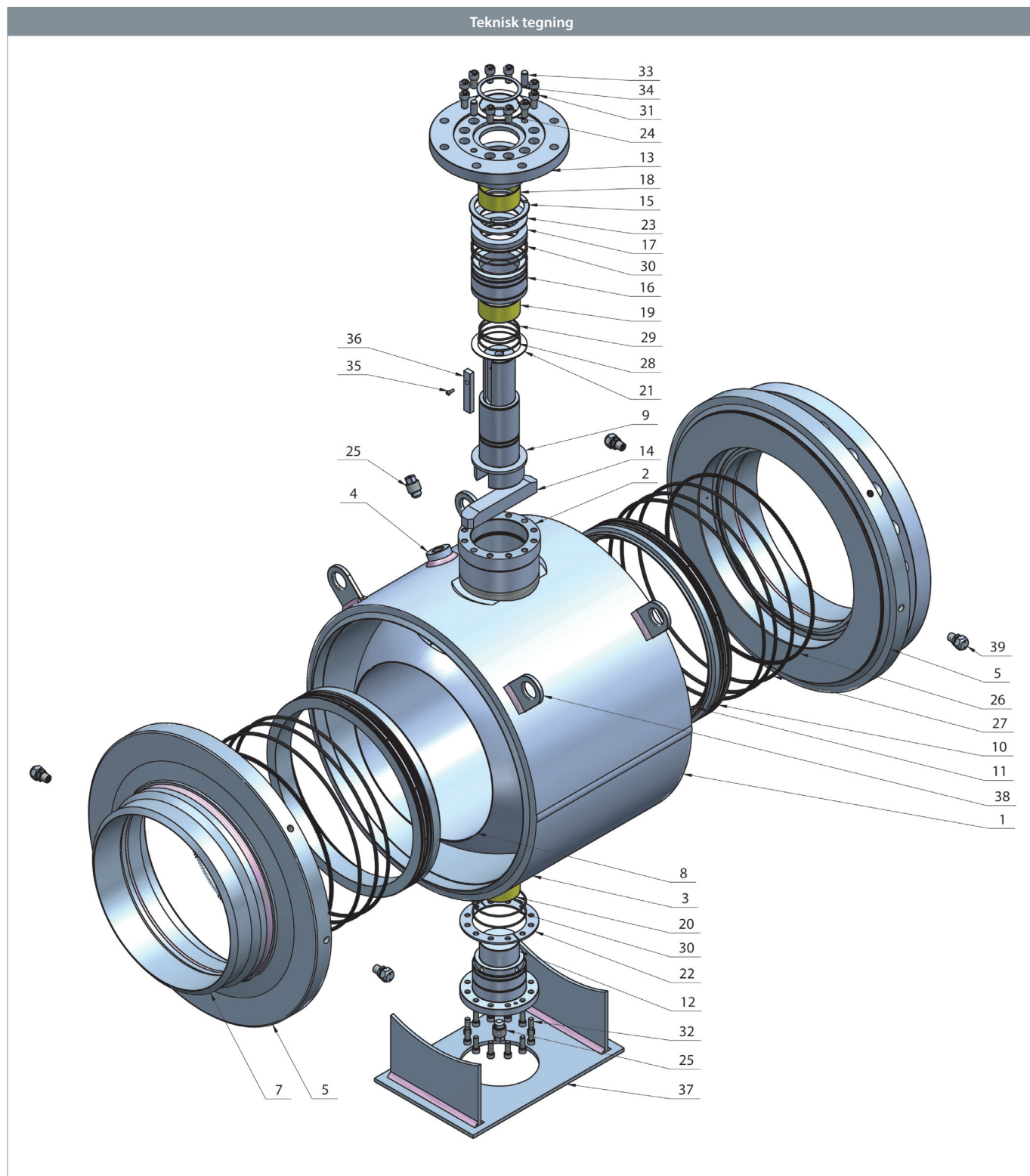
D1	D3	D4	G	S	H1	H2	H4	H5	A	ISO
1126	960	820	50	5	806,0	790,0	109,0	200	Ø120	F35
1300	1085	930	53	5	890,0	900,0	107,0	198	Ø120	F35
1450	1185	1030	53	5	941,0	1000,0	117,0	183	Ø140	F40
1650	1320	1140	63	5	1121,0	1220,0	142,0	240	Ø190	F48

Dobbeltlejret kugleventil - DN 700 - 1000, PN 25

Type 3/A... - Fuld boring



Teknisk tegning



Dobbeltlejret kugleventil - DN 700 - 1000, PN 25



Type 3/A... - Fuld boring

Materialebeskrivelse		
1	Ventilhus	Stål - P355NH / 1.0565 / EN 10028-3
2	Spindelstyr	Stål - P355NH / 1.0565 / EN 10028-3
3	Trunnionstyr	Stål - P355NH / 1.0565 / EN 10028-3
4	Muffe	Stål - P355NH / 1.0565 / EN 10028-3
5	Inderdel	Stål - P355NH / 1.0565 / EN 10028-3
6	Flange	Stål - P355NH / 1.0565 / EN 10028-3
7	Rør	Stål - P355NH / 1.0565 / EN 10028-3
8	Kugle	ASTM A350 LF2
9	Spindel	Rustfrit stål - X20Cr13 / AISI420 / 1.4021
10	Sæde	Stål - P355NH / 1.0565 / EN 10028-3
11	Pakning	PTFE / PTFE+C (PTFE+C - 200 °C)
12	Trunnion	Stål - P355NH / 1.0565 / EN 10028-3
13	ISO-flange	Stål - S235JR / 1.0038 / EN 10025-2
14	Kuglenøgle	Stål - C45 / 1.0503 / EN 10277-2
15	Sikringsring	Rustfrit stål - X20Cr13 / AISI420 / 1.4021
16	Muffe	Rustfrit stål - X20Cr13 / AISI420 / 1.4021
17	Pakning	PTFE / PTFE+C
18	Leje	CS + PTFE
19	Leje	CS + PTFE
20	Leje	CS + PTFE
21	Skive	PTFE+C
22	Skive	Stål - S235JR / 1.0038 / EN 10025-2
23	Skive	Rustfrit stål - X20Cr13 / AISI420 / 1.4021
24	Skive	PTFE
25	Prop	Rustfrit stål - X20Cr13 / AISI420 / 1.4021
26	Fjeder	Rustfrit stål - X10CrNi18-9 / AISI302 / 1.4310
27	O-ring	EPDM (AFLAS - 200 °C)
28	O-ring	EPDM (AFLAS - 200 °C)
29	O-ring	EPDM (AFLAS - 200 °C)
30	O-ring	EPDM (AFLAS - 200 °C)
31	Skruer	Stål - 8.8
32	Skruer	Stål - 8.8
33	Cylinderstift	Stål - 8.8
34	Låsering	Stål - 65G
35	Skruer	Stål - 8.8
36	Feder	Stål - C45 / 1.0503 / EN 10277-2
37	Fod	Stål - S235JR / 1.0038 / EN 10025-2
38	Løfteøje	Stål - S235JR / 1.0038 / EN 10025-2
39	Smørenippel NPT	Stål - P355NH / 1.0565 / EN 10028-3

Dobbeltlejret kugleventil - DN 150 - 600, PN 16

Type 3/A... - Fuld boring

Flange × Flange

Helsvejst stål kugleventil.

Materialer

Se næste opslag.

Anvendelse

Afspærringsventil til varme, fjernvarme, køling og industriallæg.

Medier

Vand og andre medier, der ikke nedbryder stålet. Kontakt BROEN BALLOMAX®-salgsafdelingen ved tvivlsspørgsmål.

Overfladebehandling

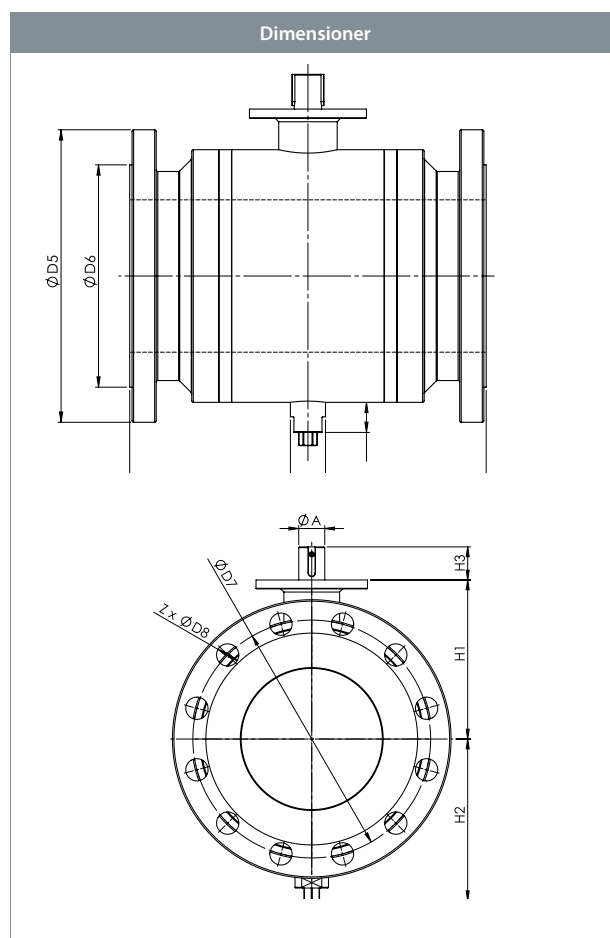
Miljøvenlig korrosionsbeskyttende lakering.

Godkendelser og certifikater

BROEN er certificeret i henhold til ISO 9001 og miljøcertificeret i henhold til ISO 14001. BROEN BALLOMAX® er godkendt i henhold til direktivet for trykbærende udstyr (PED). Alle kugleventiler fra og med DN 150 er CE-mærkede. 3.1-certifikat kan fremsendes ved henvendelse.

Bemærk

Som standard leveres DN 150 - 600 med Double Block and Bleed (DBB) med normalt temperaturområde på op til 150 °C. Temperaturområde på op til 200 °C på bestilling. Vi anbefaler, at der anvendes et BROEN-gear.



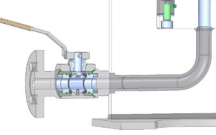
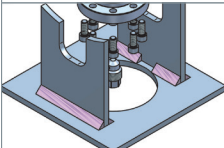


					Alle dimensioner i mm	
DN	BROEN nr.	Boring	Kvs	Nettovægt - kg	L	
150	3/A150KK3D30	142	4498	79	350	
200	3/A200KK3D30	190	9234	155	457	
250	3/A250KK3D30	237	14428	260	533	
300	3/A300KK3D30	285	20777	395	610	
350	3/A350KK3D30	332	28280	563	686	
400	3/A400KK3D30	375	36937	866	762	
500	3/A500KK3D30	475	57716	1607	914	
600	3/A600KK3D30	588	101788	2519	1067	

Dobbeltlejret kugleventil - DN 150 - 600, PN 16



Type 3/A... - Fuld boring

Tilbehør	BROEN nr.	Dimension	Beskrivelse
		DN 150 - 600	BROEN-gear.
	-	DN 150 - 600	BROEN-gear, eldrevet gear.
	-	DN 150 - 600	Aftapskuglehane og rør til Double Block and Bleed (DBB) med følgende ventilmuligheder: DN 25 - 32 - 40 - 50.
	-	DN 150 - 600	Fod.

Alle dimensioner i mm

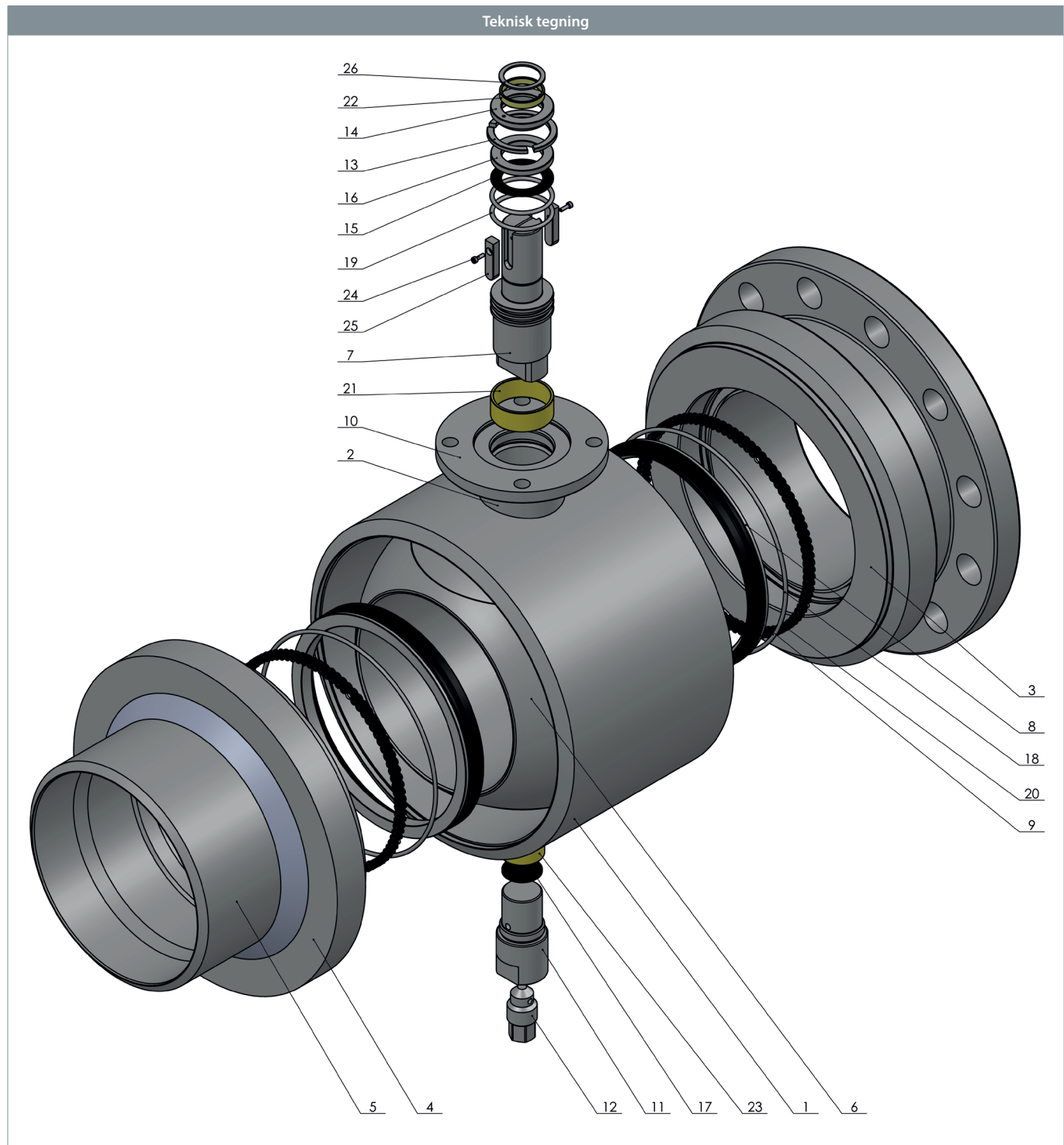
D5	D7	D8	H1	H2	H3	A	ISO
285	240	22	185	183	45	35	F12
340	295	22	214	218	45	35	F12
405	355	26	258	255	61	50	F14
460	410	26	307	294	61	60	F14
520	470	26	351	528	57	60	F16
580	525	30	427	575	105	72	F25
715	650	33	504	793	105	72	F30
840	770	36	579	885	105	80	F30

Dobbeltlejret kugleventil - DN 150 - 600, PN 16

Type 3/A... - Fuld boring



Teknisk tegning



Dobbeltlejret kugleventil - DN 150 - 600, PN 16



Type 3/A... - Fuld boring

Materialebeskrivelse		
1	Ventilhus	Stål - P355NH / 1.0565 / EN 10028-3
2	Spindelstyr	Stål - P355NH / 1.0565 / EN 10028-3
3	Inderdel	Stål - P355NH / 1.0565 / EN 10028-3
4	Flange	Stål - P355NH / 1.0565 / EN 10028-3
5	Rør	Stål - P355NH / 1.0565 / EN 10028-3
6	Kugle	Stål - A350LF2 klasse 1, EN coatet
7	Spindel	Rustfrit stål - X20Cr13 / AISI420 / 1.4021
8	Sæde	Stål - P355NH / 1.0565 / EN 10028-3
9	Pakning	PTFE+C
10	ISO-flange	Stål - S235JR / 1.0038 / EN 10025-2
11	Trunnion	Stål - P355NH / 1.0565 / EN 10028-3
12	Prop	Rustfrit stål - X20Cr13 / AISI420 / 1.4021
13	Sikringsring	Rustfrit stål - X20Cr13 / AISI420 / 1.4021
14	Muffe	Rustfrit stål - X20Cr13 / AISI420 / 1.4021
15	Skive	PTFE+C
16	Skive	Rustfrit stål - X20Cr13 / AISI420 / 1.4021
17	Skive	PTFE+C
18	O-ring	EPDM
19	O-ring	EPDM
20	Fjeder	Rustfrit stål - X10CrNi18-8 / AISI302 / 1.4301
21	Leje	CS + PTFE
22	Leje	CS + PTFE
23	Leje	CS + PTFE
24	Skrue	Stål - 8.8
25	Feder	Stål - C45 / 1.0503 / EN 10277-2
26	Låsering	Stål - 65G

Dobbeltlejret kugleventil - DN 700 - 1000, PN 16

Type 3/A... - Fuld boring

Flange × Flange

Helsvejest stål kugleventil.

Materialer

Se næste opslag.

Anvendelse

Afspærringsventil til varme, fjernvarme, køling og industriallæg.

Medier

Vand og andre medier, der ikke nedbryder stålet. Kontakt BROEN BALLOMAX®-salgsafdelingen ved tvivlsspørgsmål.

Overfladebehandling

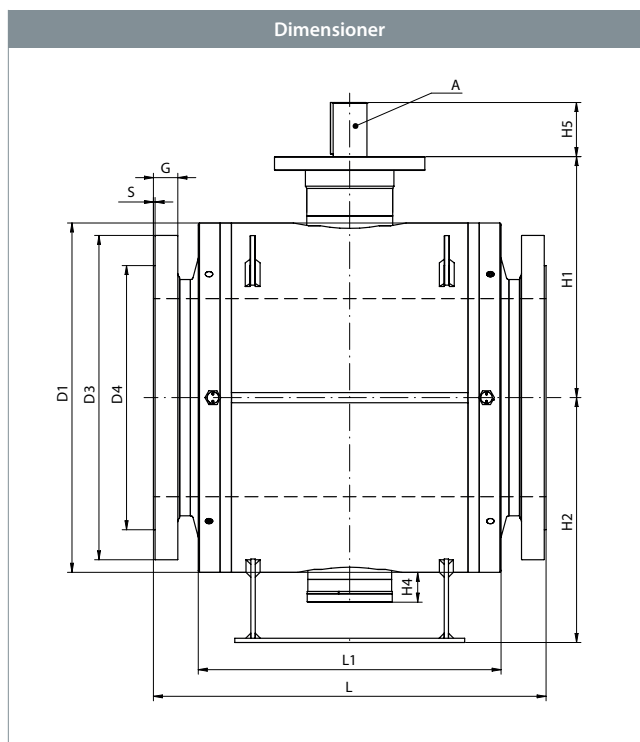
Miljøvenlig korrosionsbeskyttende lakering.

Godkendelser og certifikater

BROEN er certificeret i henhold til ISO 9001 og miljøcertificeret i henhold til ISO 14001. BROEN BALLOMAX® er godkendt i henhold til direktivet for trykbærende udstyr (PED). Alle kugleventiler fra og med DN350 er CE-mærkede. 3.1-certifikat kan fremsendes ved henvendelse.

Bemærk

Som standard leveres DN 700 - 1000 med Double Block and Bleed (DBB) med normalt temperaturområde på op til 150 °C. Temperaturområde på op til 200 °C på bestilling. Vi anbefaler, at der anvendes et BROEN-gear.



DN	BROEN nr.	Boring	Kvs	Nettovægt - kg	Alle dimensioner i mm	
					L	L1
700	3/A700KK3D30	684	138544	4318	1245	976
800	3/A800KK3D30	780	180956	6460	1372	1184
900	3/A900KK3D30	874	229023	8728	1524	1214
1000	3/A910KK3D30	976	282744	13041	2050	1346

Dobbeltlejret kugleventil - DN 700 - 1000, PN 16



Type 3/A... - Fuld boring

Tilbehør	BROEN nr.	Dimension	Beskrivelse
	-	DN 700	BROEN-gear.
	-	DN 800	
	-	DN 700 - 1000	BROEN-gear, eldrevet gear.
	-	DN 700 - 1000	Smørenippel NPT.
	-	DN 700 - 1000	Aftapskuglehane og rør til Double Block and Bleed (DBB) med følgende ventilmuligheder: DN 25 - 32 - 40 - 50.

Alle dimensioner i mm

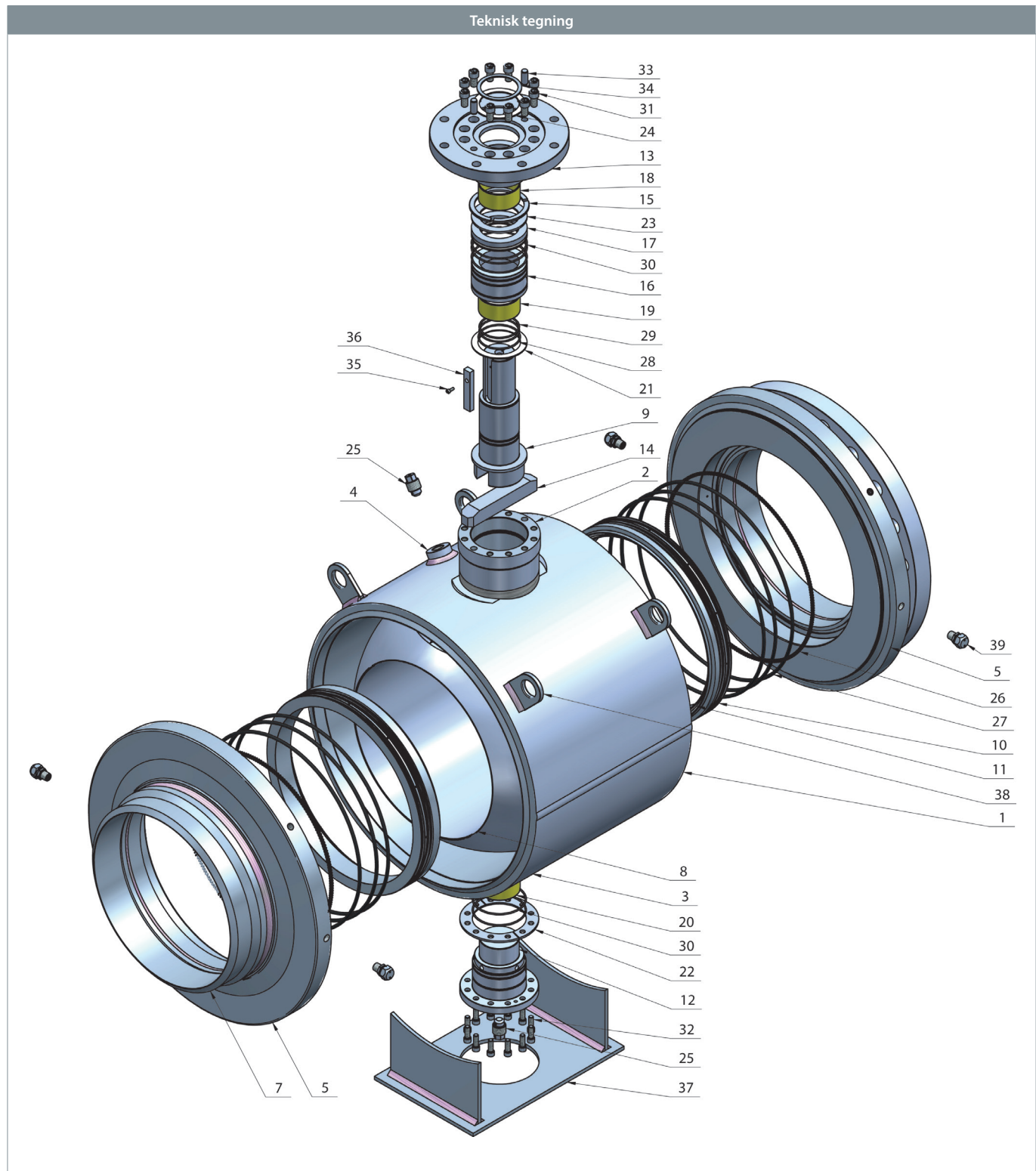
D1	D3	D4	G	S	H1	H2	H4	H5	A	ISO
1126	910	795	40	5	806,0	790,0	109,0	200	Ø120	F35
1300	1025	900	41	5	890,0	900,0	107,0	198	Ø120	F35
1450	1125	1000	48	5	941,0	1000,0	117,0	183	Ø140	F40
1650	1255	1115	59	5	1121,0	1220,0	142,0	240	Ø190	F48

Dobbeltlejret kugleventil - DN 700 - 1000, PN 16

Type 3/A... - Fuld boring



Teknisk tegning



Dobbeltlejret kugleventil - DN 700 - 1000, PN 16



Type 3/A... - Fuld boring

Materialebeskrivelse		
1	Ventilhus	Stål - P355NH / 1.0565 / EN 10028-3
2	Spindelstyr	Stål - P355NH / 1.0565 / EN 10028-3
3	Trunnionstyr	Stål - P355NH / 1.0565 / EN 10028-3
4	Muffe	Stål - P355NH / 1.0565 / EN 10028-3
5	Inderdel	Stål - P355NH / 1.0565 / EN 10028-3
6	Flange	Stål - P355NH / 1.0565 / EN 10028-3
7	Rør	Stål - P355NH / 1.0565 / EN 10028-3
8	Kugle	ASTM A350 LF2
9	Spindel	Rustfrit stål - X20Cr13 / AISI420 / 1.4021
10	Sæde	Stål - P355NH / 1.0565 / EN 10028-3
11	Pakning	PTFE / PTFE+C (PTFE+C - 200 °C)
12	Trunnion	Stål - P355NH / 1.0565 / EN 10028-3
13	ISO-flange	Stål - S235JR / 1.0038 / EN 10025-2
14	Kuglenøgle	Stål - C45 / 1.0503 / EN 10277-2
15	Sikringsring	Rustfrit stål - X20Cr13 / AISI420 / 1.4021
16	Muffe	Rustfrit stål - X20Cr13 / AISI420 / 1.4021
17	Pakning	PTFE / PTFE+C
18	Leje	CS + PTFE
19	Leje	CS + PTFE
20	Leje	CS + PTFE
21	Skive	PTFE+C
22	Skive	Stål - S235JR / 1.0038 / EN 10025-2
23	Skive	Rustfrit stål - X20Cr13 / AISI420 / 1.4021
24	Skive	PTFE
25	Prop	Rustfrit stål - X20Cr13 / AISI420 / 1.4021
26	Fjeder	Rustfrit stål - X10CrNi18-9 / AISI302 / 1.4310
27	O-ring	EPDM (AFLAS - 200 °C)
28	O-ring	EPDM (AFLAS - 200 °C)
29	O-ring	EPDM (AFLAS - 200 °C)
30	O-ring	EPDM (AFLAS - 200 °C)
31	Skruer	Stål - 8.8
32	Skruer	Stål - 8.8
33	Cylinderstift	Stål - 8.8
34	Låsering	Stål - 65G
35	Skruer	Stål - 8.8
36	Feder	Stål - C45 / 1.0503 / EN 10277-2
37	Fod	Stål - S235JR / 1.0038 / EN 10025-2
38	Løfteøje	Stål - S235JR / 1.0038 / EN 10025-2
39	Smørenippel NPT	Stål - P355NH / 1.0565 / EN 10028-3

BROEN-gear - DN 200 - 800

Type 3-TPA... - Fuld boring

BROEN-gear

Håndbetjent snækkegear.

BROEN-gear understøtter betjeningen af ventilerne, når ventilens moment til åbning udelukker anvendelse af håndtag.

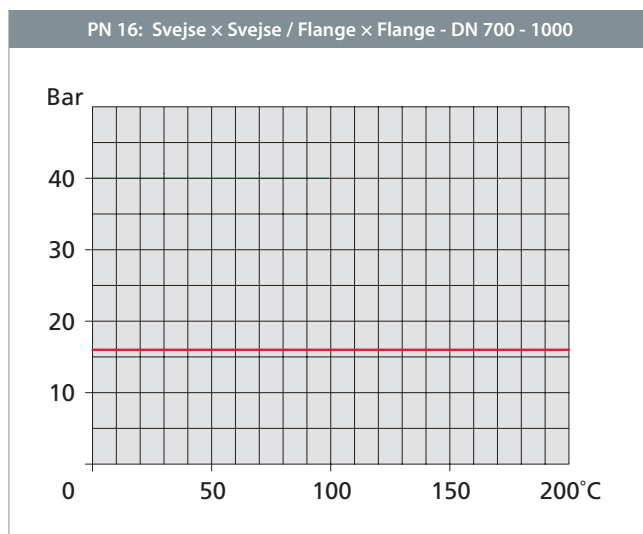
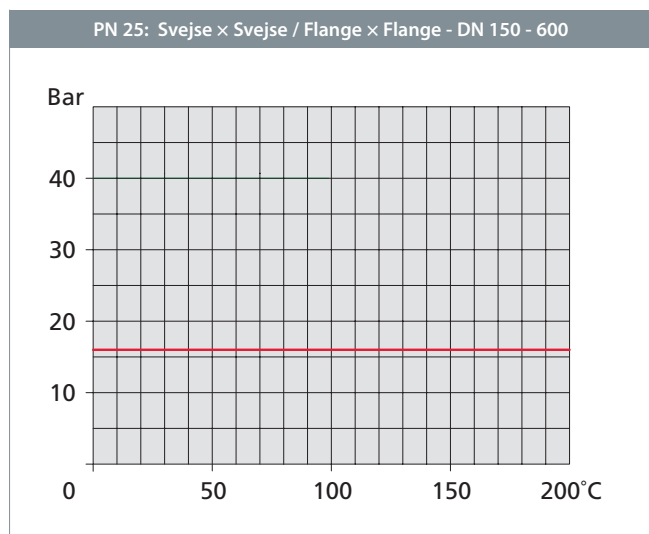
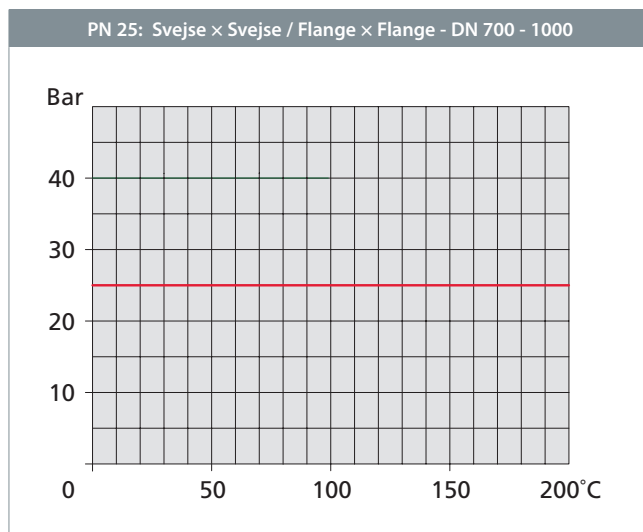
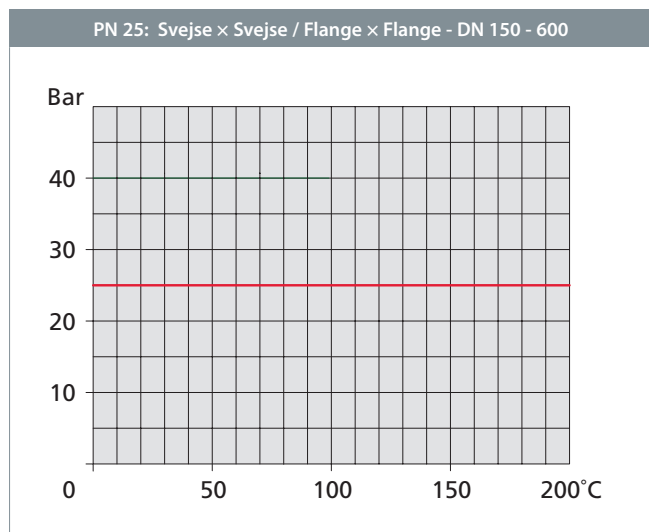
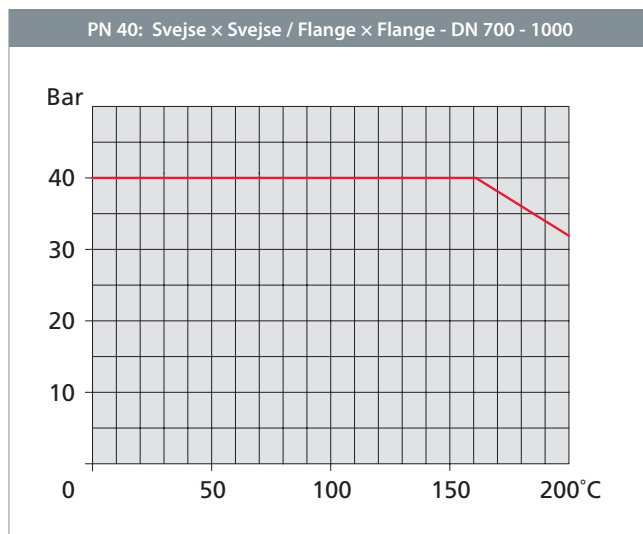
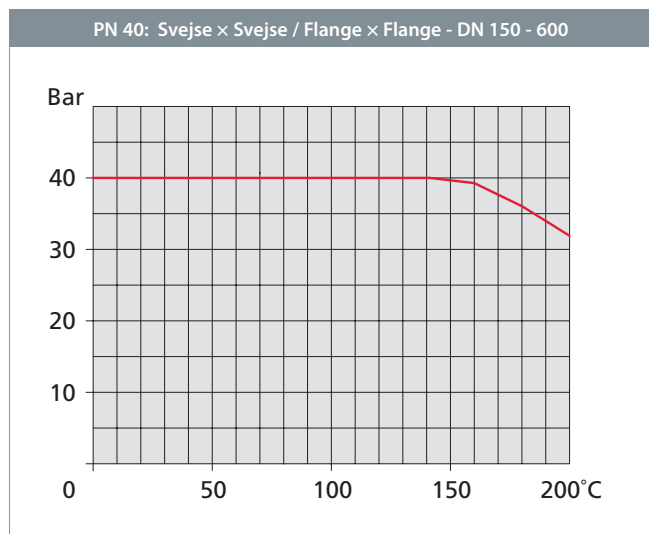
Gearet anvendes til manuel betjening af ventilerne mellem endepositionerne ÅBEN-LUKKET (30° rotationsvinkel) for at reducere den nødvendige kraft til betjening. Endepositionerne fastsættes af stop, som indstilles på ventilerne under montering af gearet og derefter beskyttes mod utilsigtet justering.



DN	BROEN nr.	PN
150	3-TRA042	40, 25, 16
200	3-TRA043	40, 25, 16
250	3-TRA044	40, 25, 16
300	3-TRA045	40, 25, 16
350	3-TRA003	40, 25, 16
400	3-TRA060	40, 25, 16
500	3-TRA059	40, 25, 16
600	3-TRA062	40, 25, 16

Tryk- og temperaturdiagram - DN 150 - 1000 - PN 40/25/16

Fuld boring



Tryk- og temperaturdiagram - DN 150 - 1000

Fuld boring

Tryktabsdiagram

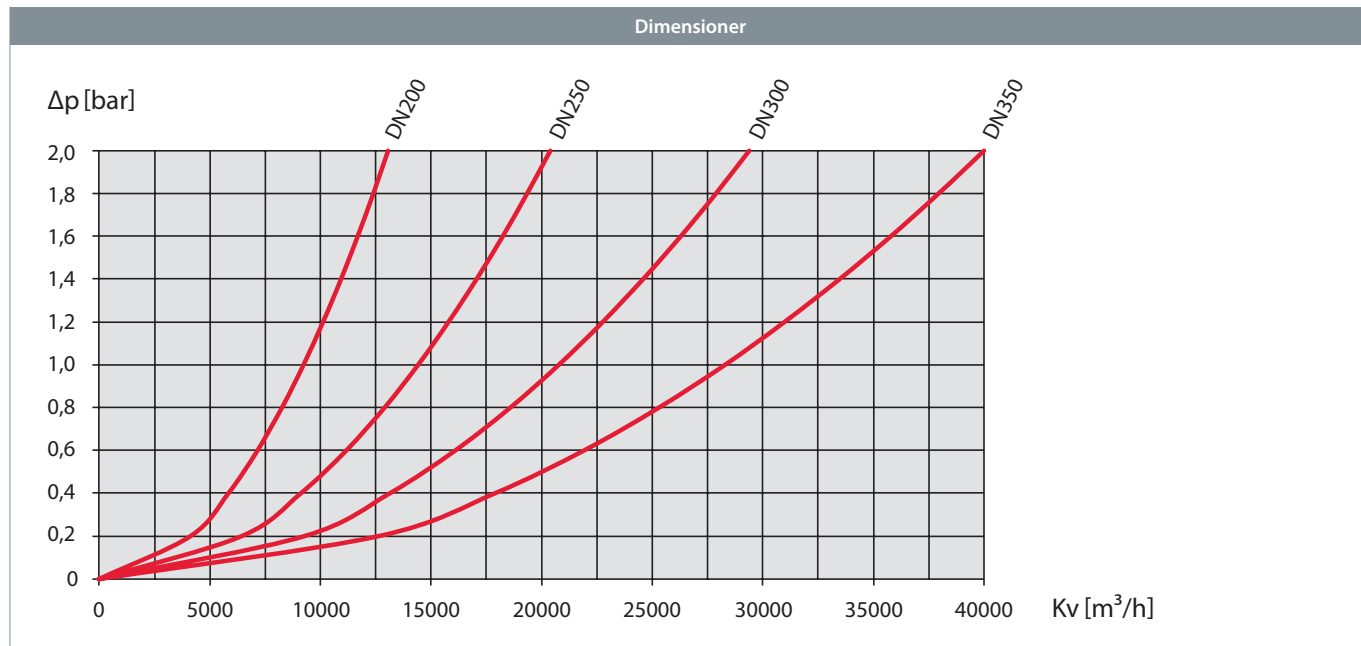
Kugleventil i helt åben position.

Medie: Massefylde 1000 kg/m³

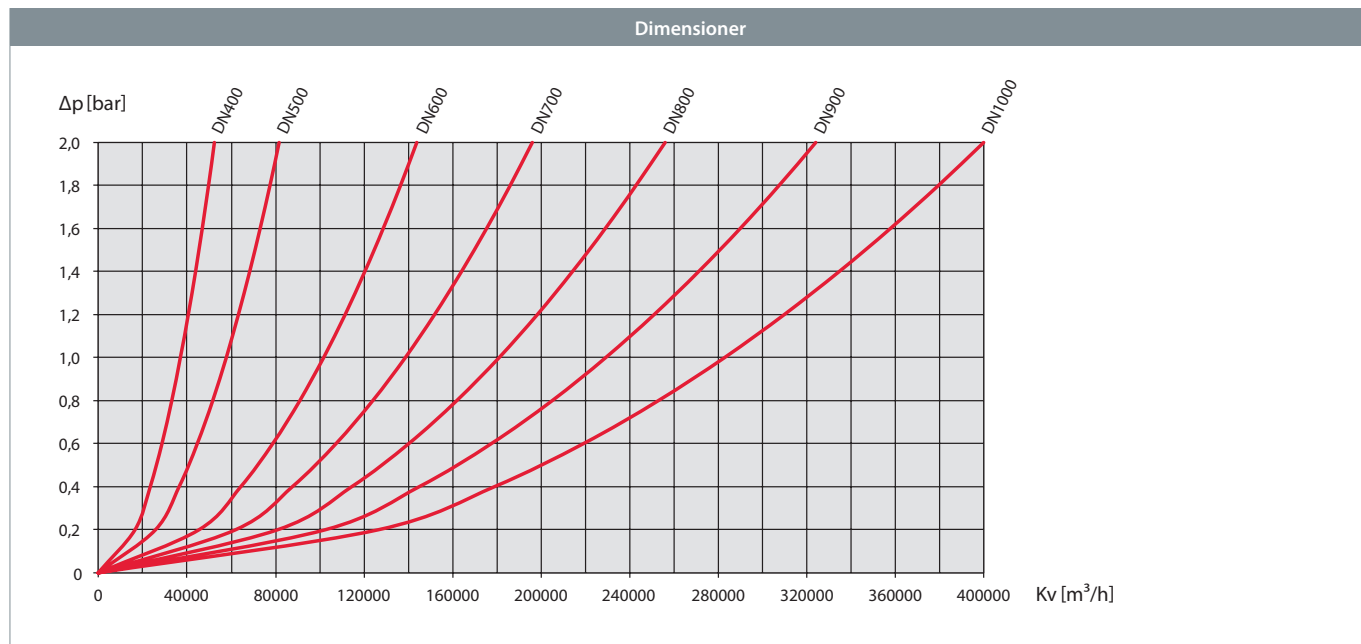
Definitioner

Kvs: Det antal m³ vand i timen, der løber gennem en given ventil ved et trykfald på 1 bar.

Dimensioner



Dimensioner



DN	150	200	250	300	350	400	500	600	700	800	900	1000
Kvs	4498	9234	14428	20777	28280	36937	57715	101788	138544	180956	229023	282744

Betjeningsmomenter - DN 150 - 1000, PN 40/25/16

Fuld boring

Betjeningsmoment

De angivne betjeningsmomenter er vejledende og fremkommer ved måling af fabriksnye ventiler. Momentet skal forstås som løsrivelsesmomentet for en afspærret, men nyligt aktiveret kugleventil.

Efter lang stilstandstid kan de angivne værdier være 1,5 gange større.

