

KAPITEL 6

Dobbeltlejrede kugleventiler
Reduceret boring

BROEN
BALLOMAX®

Designed to last

Dobbeltlejret kugleventil - DN 200 - 700, PN 40/25/16

Type 3/D... - Reduceret boring

Svejse × Svejse

Helsvejst stål kugleventil.

Materialer

Se næste side.

Anvendelse

Afspærringsventil til varme, fjernvarme, køling og industriallæg.

Medier

Vand og andre medier, der ikke nedbryder stålet. Kontakt BROEN BALLOMAX®-salgsafdelingen ved tvivlsspørgsmål.

Overfladebehandling

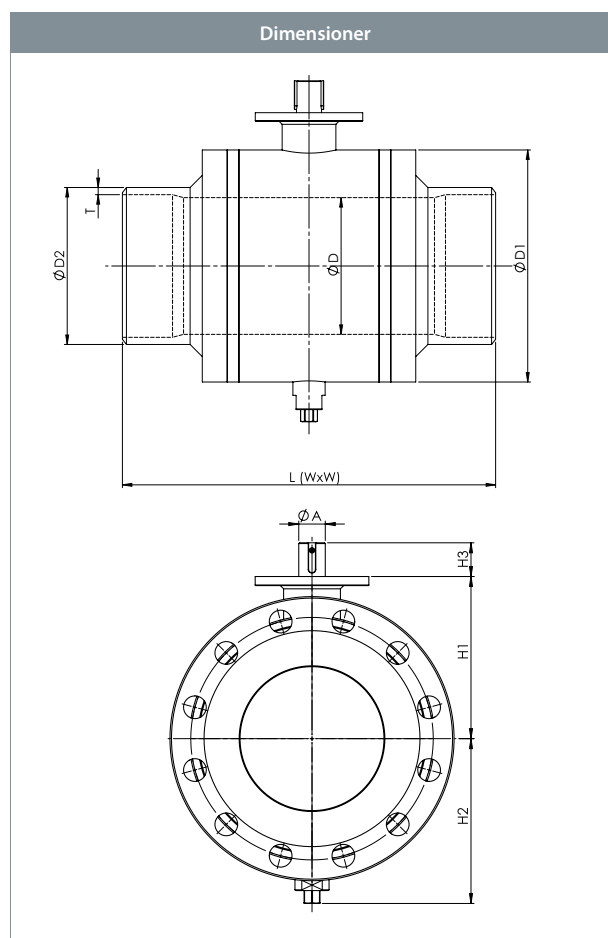
Miljøvenlig korrosionsbeskyttende lakering.

Godkendelser og certifikater

BROEN er certificeret i henhold til ISO 9001 og miljøcertificeret i henhold til ISO 14001. BALLOMAX® er godkendt i henhold til direktivet for trykbærende udstyr (PED). Alle kugleventiler fra og med DN 200 er CE-mærkede. 3.1-certifikat kan fremsendes ved henvendelse.

Bemærk

Som standard leveres DN 200 - 700 med Double Block and Bleed (DBB) med normalt temperaturområde på op til 150 °C. Temperaturområde på op til 200 °C på bestilling. Vi anbefaler, at der anvendes et BROEN-gear.



					Alle dimensioner i mm	
DN	BROEN nr.	Boring	Kvs	Nettovægt - kg	L	
200	3/D200WW5D30	142	1800	76	521	
250	3/D250WW5D30	190	3410	135	559	
300	3/D300WW5D30	237	5101	213	635	
350	3/D350WW5D30	285	7853	330	762	
400	3/D400WW5D30	332	9257	518	838	
500	3/D500WW5D30	375	12091	762	991	
600	3/D600WW5D30	475	19239	1382	1143	
700	3/D700WW5D30	588	27704	2201	1345	

Dobbeltlejret kugleventil - DN 200 - 700, PN 40/25/16



Type 3/D... - Reduceret boring

Tilbehør	BROEN nr.	Dimension	Beskrivelse
		DN200-6000	BROEN-gear.
	-	DN200-6000	BROEN-gear, eldrevet gear.
	-	DN200-6000	Aftapskuglehane og rør til Double Block and Bleed (DBB) med følgende ventilmuligheder: DN25 - 32 - 40 - 50.
	-	DN200-6000	Fod.

Alle dimensioner i mm							ISO
D1	D2	T	H1	H2	H3	A	ISO
254	219,1	8,8	185	183	45	35	F12
324	273	10	214	218	45	35	F12
394	323,9	10	258	255	61	50	F14
470	355,6	11	307	294	61	60	F14
546	406,4	12,5	351	528	57	60	F16
622	508	12,5	427	575	105	72	F25
785	610	12,5	504	793	105	72	F30
943	711	14,2	579	885	105	80	F30

Dobbeltlejret kugleventil - DN 200 - 700, PN 40/25/16



Type 3/D... - Reduceret boring

Materialebeskrivelse		
1	Ventilhus	Stål - P355NH / 1.0565 / EN 10028-3
2	Spindelstyr	Stål - P355NH / 1.0565 / EN 10028-3
3	Inderdel	Stål - P355NH / 1.0565 / EN 10028-3
4	Flange	Stål - P355NH / 1.0565 / EN 10028-3
5	Rør	Stål - P355NH / 1.0565 / EN 10028-3
6	Kugle	Stål - A350LF2 klasse 1, EN coatet
7	Spindel	Rustfrit stål - X20Cr13 / AISI420 / 1.4021
8	Sæde	Stål - P355NH / 1.0565 / EN 10028-3
9	Pakning	PTFE+C
10	ISO-flange	Stål - S235JR / 1.0038 / EN 10025-2
11	Trunnion	Stål - P355NH / 1.0565 / EN 10028-3
12	Prop	Rustfrit stål - X20Cr13 / AISI420 / 1.4021
13	Sikringsring	Rustfrit stål - X20Cr13 / AISI420 / 1.4021
14	Muffe	Rustfrit stål - X20Cr13 / AISI420 / 1.4021
15	Skive	PTFE+C
16	Skive	Rustfrit stål - X20Cr13 / AISI420 / 1.4021
17	Skive	PTFE+C
18	O-ring	EPDM
19	O-ring	EPDM
20	Fjeder	Rustfrit stål - X10CrNi18-8 / AISI302 / 1.4301
21	Leje	CS + PTFE
22	Leje	CS + PTFE
23	Leje	CS + PTFE
24	Skrue	Stål - 8.8
25	Feder	Stål - C45 / 1.0503 / EN 10277-2
26	Låsering	Stål - 65G

Dobbeltlejret kugleventil - DN 800 - 1000, PN 40/25/16

Type 3/D... - Reduceret boring

Svejse × Svejse

Helsvejst stål kugleventil.

Materialer

Se næste side.

Anvendelse

Afspærringsventil til varme, fjernvarme, køling og industriallæg.

Medier

Vand og andre medier, der ikke nedbryder stålet. Kontakt BROEN BALLOMAX®-salgsafdelingen ved tvivlsspørgsmål.

Overfladebehandling

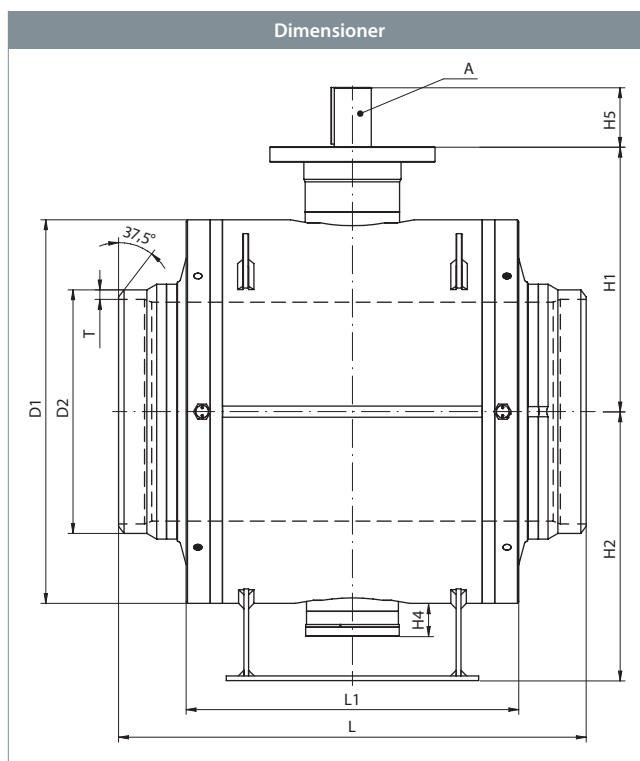
Miljøvenlig korrosionsbeskyttende lakering.

Godkendelser og certifikater

BROEN er certificeret i henhold til ISO 9001 og miljøcertificeret i henhold til ISO 14001. BALLOMAX® er godkendt i henhold til direktivet for trykbærende udstyr (PED). Alle kugleventiler fra og med DN 400 er CE-mærkede. 3.1-certifikat kan fremsendes ved henvendelse.

Bemærk

Som standard leveres DN 800 - 1000 med Double Block and Bleed (DBB) med normalt temperaturområde på op til 150 °C. Temperaturområde på op til 200 °C på bestilling. Vi anbefaler, at der anvendes et BROEN-gear.



DN	BROEN nr.	Boring	Kvs	Nettovægt - kg	Alle dimensioner i mm	
					L	L1
800	3/D800WW5D30	684	43812	4900	1524	976
900	3/D900WW5D30	780	57223	6731	1727	1124
1000	3/D910WW5D30	874	72423	9052	1850	1214

Dobbeltejret kugleventil - DN 800 - 1000, PN 40/25/16



Type 3/D... - Reduceret boring

Tilbehør	BROEN nr.	Dimension	Beskrivelse
	-	DN 800	BROEN-gear.
	-	DN 800 - 1000	BROEN-gear, eldrevet gear.
	-	DN 800 - 1000	Aftapskuglehane og rør til Double Block and Bleed (DBB) med følgende ventilmuligheder: DN25 - 32 - 40 - 50.

Alle dimensioner i mm

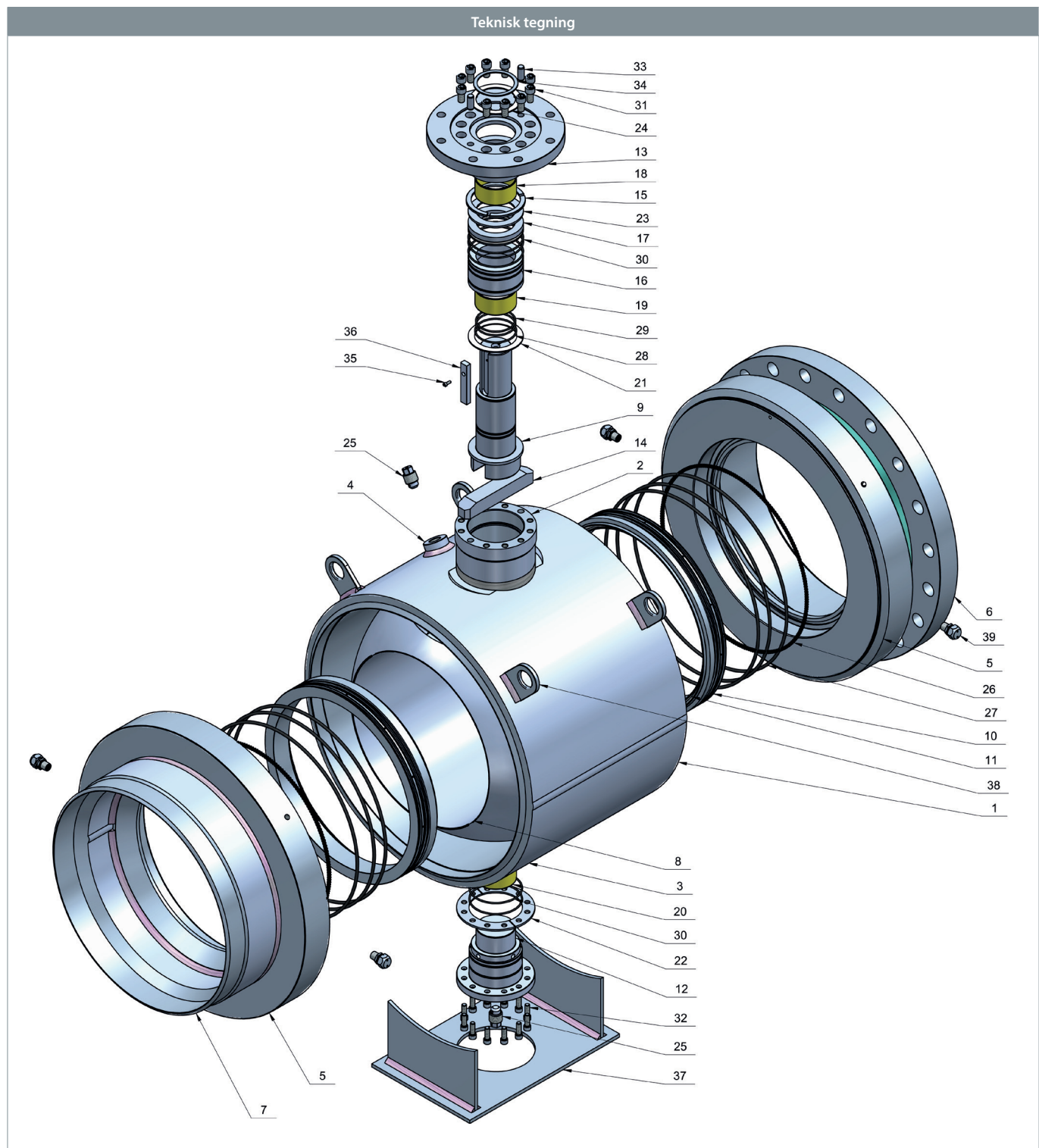
D1	D2	T	H1	H2	H4	H5	A	ISO
1126	813,0	16,0	806,0	790,0	109,0	200	Ø120	F35
1300	914,0	20,0	890,0	900,0	107,0	198	Ø120	F35
1450	1016,0	22,0	941,0	1000,0	117,0	183	Ø140	F40

Dobbeltlejret kugleventil - DN 800 - 1000, PN 40/25/16

Type 3/D... - Reduceret boring



Teknisk tegning



Dobbeltlejret kugleventil - DN 800 - 1000, PN 40/25/16



Type 3/D... - Reduceret boring

Materialebeskrivelse		
1	Ventilhus	Stål - P355NH / 1.0565 / EN 10028-3
2	Spindelstyr	Stål - P355NH / 1.0565 / EN 10028-3
3	Trunnionstyr	Stål - P355NH / 1.0565 / EN 10028-3
4	Muffe	Stål - P355NH / 1.0565 / EN 10028-3
5	Inderdel	Stål - P355NH / 1.0565 / EN 10028-3
6	Flange	Stål - P355NH / 1.0565 / EN 10028-3
7	Rør	Stål - P355NH / 1.0565 / EN 10028-3
8	Kugle	ASTM A350 LF2
9	Spindel	Rustfrit stål - X20Cr13 / AISI420 / 1.4021
10	Sæde	Stål - P355NH / 1.0565 / EN 10028-3
11	Pakning	PTFE / PTFE+C (PTFE+C - 200 °C)
12	Trunnion	Stål - P355NH / 1.0565 / EN 10028-3
13	ISO-flange	Stål - S235JR / 1.0038 / EN 10025-2
14	Kuglenøgle	Stål - C45 / 1.0503 / EN 10277-2
15	Sikringsring	Rustfrit stål - X20Cr13 / AISI420 / 1.4021
16	Muffe	Rustfrit stål - X20Cr13 / AISI420 / 1.4021
17	Pakning	PTFE / PTFE+C
18	Leje	CS + PTFE
19	Leje	CS + PTFE
20	Leje	CS + PTFE
21	Skive	PTFE+C
22	Skive	Stål - S235JR / 1.0038 / EN 10025-2
23	Skive	Rustfrit stål - X20Cr13 / AISI420 / 1.4021
24	Skive	PTFE
25	Prop	Rustfrit stål - X20Cr13 / AISI420 / 1.4021
26	Fjeder	Rustfrit stål - X10CrNi18-9 / AISI302 / 1.4310
27	O-ring	EPDM (AFLAS - 200 °C)
28	O-ring	EPDM (AFLAS - 200 °C)
29	O-ring	EPDM (AFLAS - 200 °C)
30	O-ring	EPDM (AFLAS - 200 °C)
31	Skruer	Stål - 8.8
32	Skruer	Stål - 8.8
33	Cylinderstift	Stål - 8.8
34	Låsering	Stål - 65G
35	Skruer	Stål - 8.8
36	Feder	Stål - C45 / 1.0503 / EN 10277-2
37	Fod	Stål - S235JR / 1.0038 / EN 10025-2
38	Løfteøje	Stål - S235JR / 1.0038 / EN 10025-2
39	Smørenippel NPT	Stål - P355NH / 1.0565 / EN 10028-3

Dobbeltlejret kugleventil - DN 200 - 700, PN 40

Type 3/D... - Reduceret boring

Flange × Flange

Helsvejst stål kugleventil.

Materialer

Se næste side.

Anvendelse

Afspærringsventil til varme, fjernvarme, køling og industrianlæg.

Medier

Vand og andre medier, der ikke nedbryder stålet. Kontakt BROEN BALLOMAX®-salgsafdelingen ved tvivlsspørgsmål.

Overfladebehandling

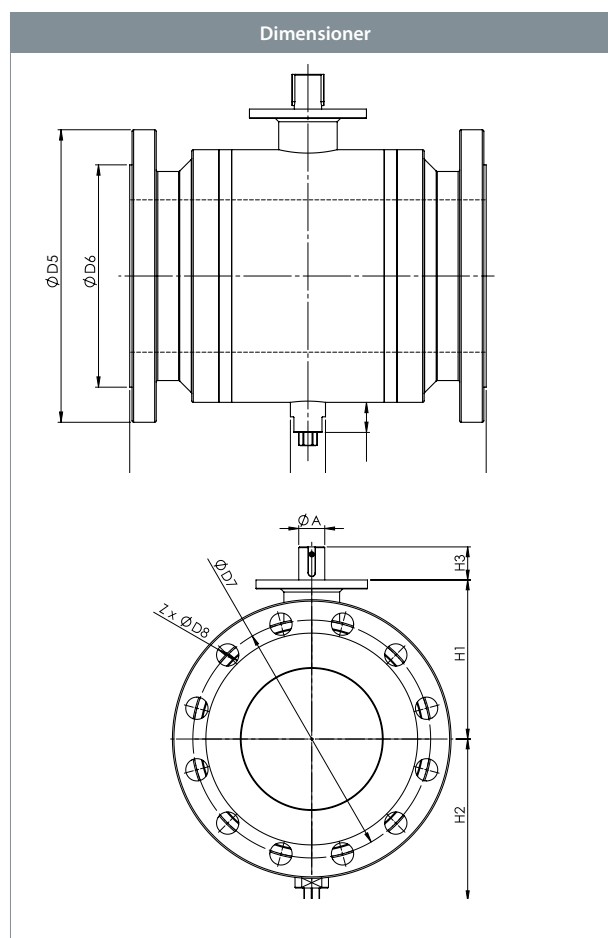
Miljøvenlig korrosionsbeskyttende lakering.

Godkendelser og certifikater

BROEN er certificeret i henhold til ISO 9001 og miljøcertificeret i henhold til ISO 14001. BALLOMAX® er godkendt i henhold til direktivet for trykbærende udstyr (PED). Alle kugleventiler fra og med DN 200 er CE-mærkede. 3.1-certifikat kan fremsendes ved henvendelse.

Bemærk

Som standard leveres DN 200 - 700 med Double Block and Bleed (DBB) med normalt temperaturområde på op til 150 °C. Temperaturområde på op til 200 °C på bestilling. Vi anbefaler, at der anvendes et BROEN-gear.



DN	BROEN nr.	Boring	Kvs	Nettovægt - kg	Alle dimensioner i mm	
					L	
200	3/D200KK5D30	142	1800	127		457
250	3/D250KK5D30	190	3410	216		533
300	3/D300KK5D30	237	5101	345		610
350	3/D350KK5D30	285	7853	526		686
400	3/D400KK5D30	332	9257	764		762
500	3/D500KK5D30	375	12091	1202		914
600	3/D600KK5D30	475	19239	2102		1067
700	3/D700KK5D30	588	27704	3293		1245

Dobbeltlejret kugleventil - DN 200 - 700, PN 40



Type 3/D... - Reduceret boring

Tilbehør	BROEN nr.	Dimension	Beskrivelse
	-	DN 200 - 700	BROEN-gear.
	-	DN 200 - 700	BROEN-gear, eldrevet gear.
	-	DN 200 - 700	Smørenippel NPT.
	-	DN 200 - 700	Fod.

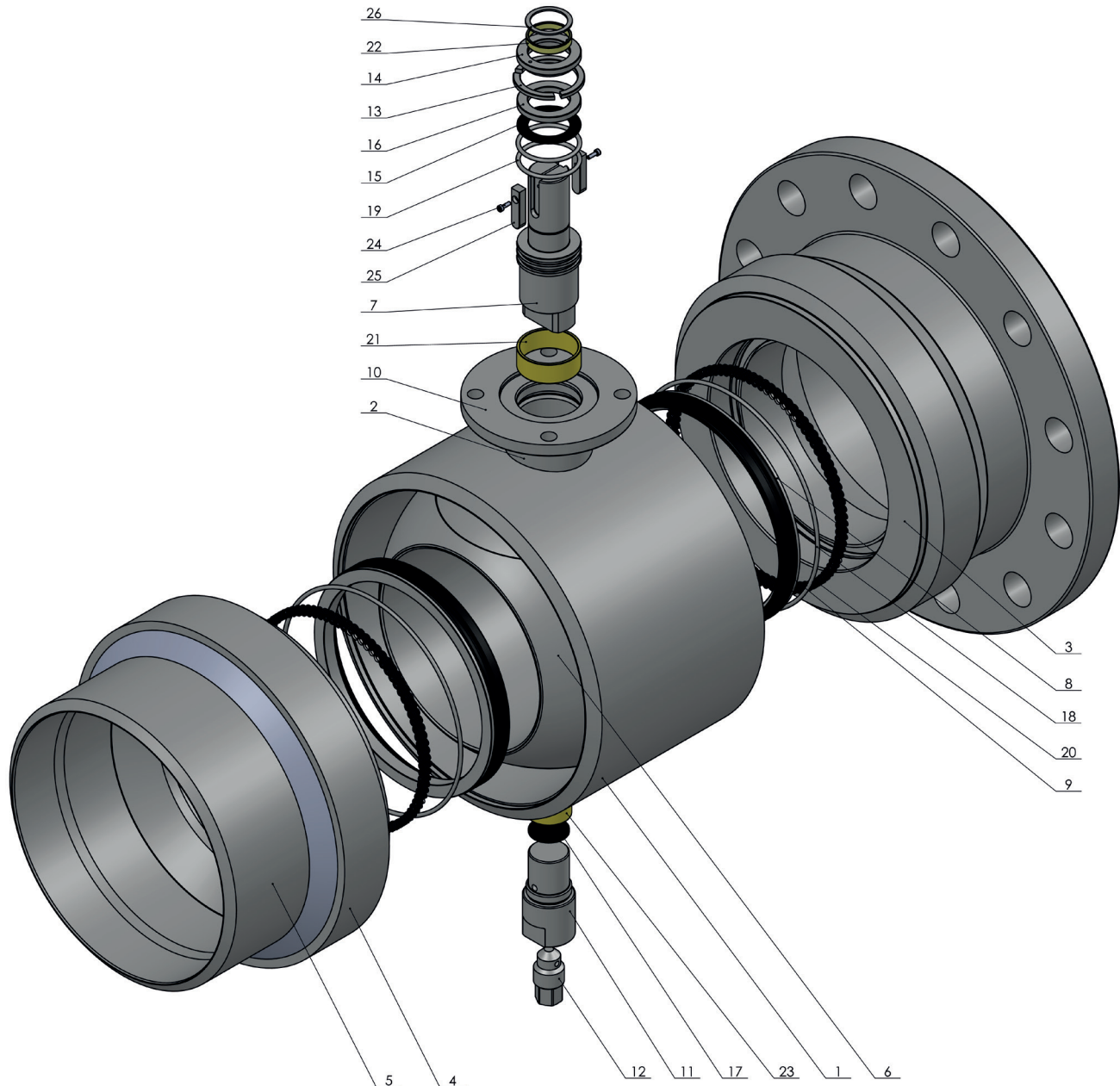
Alle dimensioner i mm							ISO
D5	D7	D8	H1	H2	H3	A	ISO
375	320	30	185	183	45	35	F12
450	385	33	214	218	45	35	F12
515	450	33	258	255	61	50	F14
580	510	36	307	294	61	60	F14
660	585	39	351	528	57	60	F16
755	670	42	427	575	105	72	F25
890	795	48	504	793	105	72	F30
995	900	48	579	885	105	80	F30

Dobbeltlejret kugleventil - DN 200 - 700, PN 40

Type 3/D... - Reduceret boring



Teknisk tegning



Dobbeltlejret kugleventil - DN 200 - 700, PN 40



Type 3/D... - Reduceret boring

Materialebeskrivelse		
1	Ventilhus	Stål - P355NH / 1.0565 / EN 10028-3
2	Spindelstyr	Stål - P355NH / 1.0565 / EN 10028-3
3	Inderdel	Stål - P355NH / 1.0565 / EN 10028-3
4	Flange	Stål - P355NH / 1.0565 / EN 10028-3
5	Rør	Stål - P355NH / 1.0565 / EN 10028-3
6	Kugle	Stål - A350LF2 klasse 1, EN coatet
7	Spindel	Rustfrit stål - X20Cr13 / AISI420 / 1.4021
8	Sæde	Stål - P355NH / 1.0565 / EN 10028-3
9	Pakning	PTFE+C
10	ISO-flange	Stål - S235JR / 1.0038 / EN 10025-2
11	Trunnion	Stål - P355NH / 1.0565 / EN 10028-3
12	Prop	Rustfrit stål - X20Cr13 / AISI420 / 1.4021
13	Sikringsring	Rustfrit stål - X20Cr13 / AISI420 / 1.4021
14	Muffe	Rustfrit stål - X20Cr13 / AISI420 / 1.4021
15	Skive	PTFE+C
16	Skive	Rustfrit stål - X20Cr13 / AISI420 / 1.4021
17	Skive	PTFE+C
18	O-ring	EPDM
19	O-ring	EPDM
20	Fjeder	Rustfrit stål - X10CrNi18-8 / AISI302 / 1.4301
21	Leje	CS + PTFE
22	Leje	CS + PTFE
23	Leje	CS + PTFE
24	Skrue	Stål - 8.8
25	Feder	Stål - C45 / 1.0503 / EN 10277-2
26	Låsering	Stål - 65G

Dobbeltlejret kugleventil - DN 800 - 1000, PN 40

Type 3/D... - Reduceret boring

Flange × Flange

Helsvejst stål kugleventil.

Materialer

Se næste side.

Anvendelse

Afspærringsventil til varme, fjernvarme, køling og industriallæg.

Medier

Vand og andre medier, der ikke nedbryder stålet. Kontakt BROEN BALLOMAX®-salgsafdelingen ved tvivlsspørgsmål.

Overfladebehandling

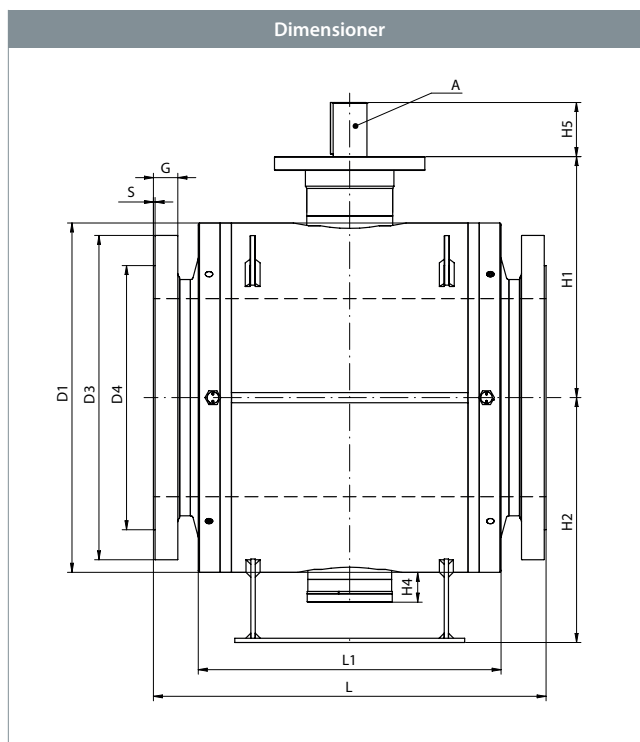
Miljøvenlig korrosionsbeskyttende lakering.

Godkendelser og certifikater

BROEN er certificeret i henhold til ISO 9001 og miljøcertificeret i henhold til ISO 14001. BALLOMAX® er godkendt i henhold til direktivet for trykbærende udstyr (PED). Alle kugleventiler fra og med DN 400 er CE-mærkede. 3.1-certifikat kan fremsendes ved henvendelse.

Bemærk

Som standard leveres DN 800 - 1000 med Double Block and Bleed (DBB) med normalt temperaturområde på op til 150 °C. Temperaturområde på op til 200 °C på bestilling. Vi anbefaler, at der anvendes et BROEN-gear.



DN	BROEN nr.	Boring	Kvs	Nettovægt - kg	Alle dimensioner i mm	
					L	L1
800	3/D800KK5D30	684	43812	5044	1372	936
900	3/D900KK5D30	780	57223	6924	1524	1054
1000	3/D910KK5D30	874	72423	10584	2050	1214

Dobbeltlejret kugleventil - DN 800 - 1000, PN 40



Type 3/D... - Reduceret boring

Tilbehør	BROEN nr.	Dimension	Beskrivelse
	-	DN 500 - 800	Forlængere.
	-	DN 800	BROEN-gear.
	-	DN 800 - 1000	BROEN-gear, eldrevet gear.
	-	DN 800 - 1000	Aftapskuglehane og rør til Double Block and Bleed (DBB) med følgende ventilmuligheder: DN25 - 32 - 40 - 50.

Alle dimensioner i mm

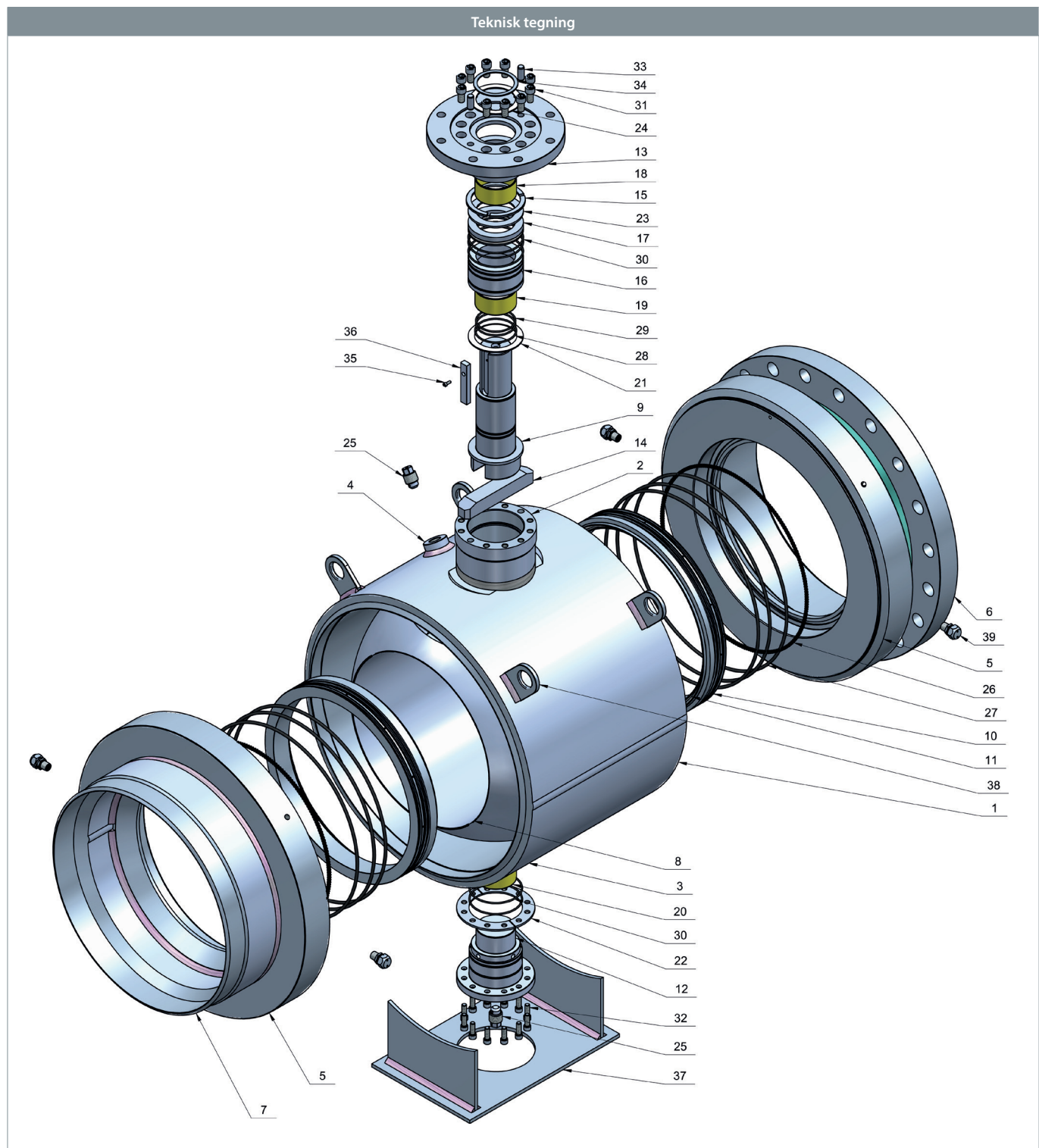
D1	D3	D4	G	S	H1	H2	H4	H5	A	ISO
1126	1140	960	90	5	806,0	790,0	109,0	200	Ø120	F35
1300	1250	1070	95	5	890,0	900,0	107,0	198	Ø120	F35
1450	1360	1180	100	5	941,0	1000,0	117,0	183	Ø140	F40

Dobbeltlejret kugleventil - DN 800 - 1000, PN 40

Type 3/D... - Reduceret boring



Teknisk tegning



Dobbeltejret kugleventil - DN 800 - 1000, PN 40



Type 3/D... - Reduceret boring

Materialebeskrivelse		
1	Ventilhus	Stål - P355NH / 1.0565 / EN 10028-3
2	Spindelstyr	Stål - P355NH / 1.0565 / EN 10028-3
3	Trunnionstyr	Stål - P355NH / 1.0565 / EN 10028-3
4	Muffe	Stål - P355NH / 1.0565 / EN 10028-3
5	Inderdel	Stål - P355NH / 1.0565 / EN 10028-3
6	Flange	Stål - P355NH / 1.0565 / EN 10028-3
7	Rør	Stål - P355NH / 1.0565 / EN 10028-3
8	Kugle	ASTM A350 LF2
9	Spindel	Rustfrit stål - X20Cr13 / AISI420 / 1.4021
10	Sæde	Stål - P355NH / 1.0565 / EN 10028-3
11	Pakning	PTFE / PTFE+C (PTFE+C - 200 °C)
12	Trunnion	Stål - P355NH / 1.0565 / EN 10028-3
13	ISO-flange	Stål - S235JR / 1.0038 / EN 10025-2
14	Kuglenøgle	Stål - C45 / 1.0503 / EN 10277-2
15	Sikringsring	Rustfrit stål - X20Cr13 / AISI420 / 1.4021
16	Muffe	Rustfrit stål - X20Cr13 / AISI420 / 1.4021
17	Pakning	PTFE / PTFE+C
18	Leje	CS + PTFE
19	Leje	CS + PTFE
20	Leje	CS + PTFE
21	Skive	PTFE+C
22	Skive	Stål - S235JR / 1.0038 / EN 10025-2
23	Skive	Rustfrit stål - X20Cr13 / AISI420 / 1.4021
24	Skive	PTFE
25	Prop	Rustfrit stål - X20Cr13 / AISI420 / 1.4021
26	Fjeder	Rustfrit stål - X10CrNi18-9 / AISI302 / 1.4310
27	O-ring	EPDM (AFLAS - 200 °C)
28	O-ring	EPDM (AFLAS - 200 °C)
29	O-ring	EPDM (AFLAS - 200 °C)
30	O-ring	EPDM (AFLAS - 200 °C)
31	Skruer	Stål - 8.8
32	Skruer	Stål - 8.8
33	Cylinderstift	Stål - 8.8
34	Låsering	Stål - 65G
35	Skruer	Stål - 8.8
36	Feder	Stål - C45 / 1.0503 / EN 10277-2
37	Fod	Stål - S235JR / 1.0038 / EN 10025-2
38	Løfteøje	Stål - S235JR / 1.0038 / EN 10025-2
39	Smørenippel NPT	Stål - P355NH / 1.0565 / EN 10028-3

Dobbeltlejret kugleventil - DN 200 - 700, PN 25

Type 3/D... - Reduceret boring

Flange × Flange

Helsvejest stål kugleventil.

Materialer

Se næste side.

Anvendelse

Afspærringsventil til varme, fjernvarme, køling og industriallæg.

Medier

Vand og andre medier, der ikke nedbryder stålet. Kontakt BROEN BALLOMAX®-salgsafdelingen ved tvivlsspørgsmål.

Overfladebehandling

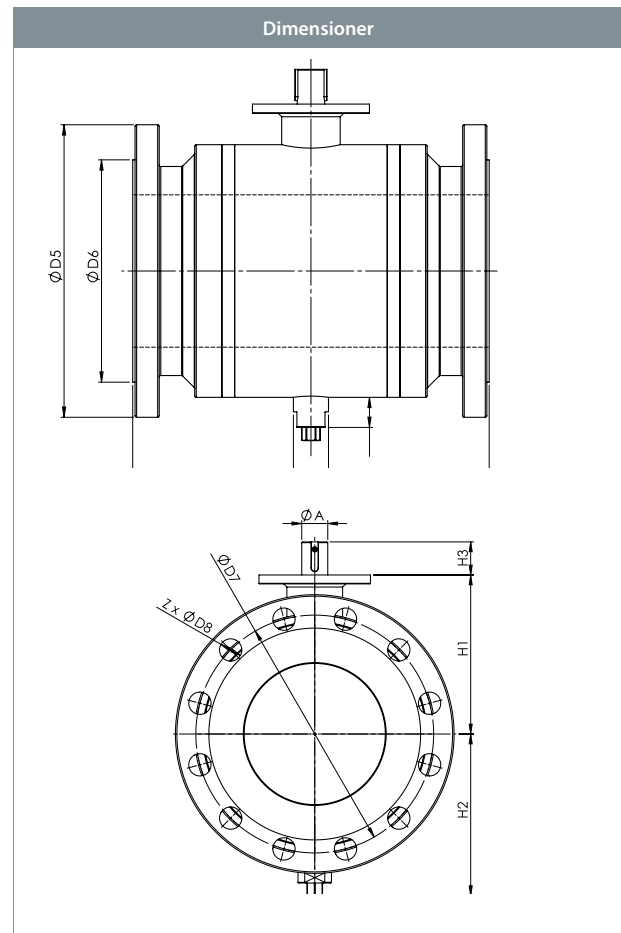
Miljøvenlig korrosionsbeskyttende lakering.

Godkendelser og certifikater

BROEN er certificeret i henhold til ISO 9001 og miljøcertificeret i henhold til ISO 14001. BALLOMAX® er godkendt i henhold til direktivet for trykbærende udstyr (PED). Alle kugleventiler fra og med DN 200 er CE-mærkede. 3.1-certifikat kan fremsendes ved henvendelse.

Bemærk

Som standard leveres DN 200 - 700 med Double Block and Bleed (DBB) med normalt temperaturområde på op til 150 °C. Temperaturområde på op til 200 °C på bestilling. Vi anbefaler, at der anvendes et BROEN-gear.



DN	BROEN nr.	Boring	Kvs	Nettovægt - kg	Alle dimensioner i mm	
					L	
200	3/D200KK4D30	142	1800	120		457
250	3/D250KK4D30	190	3410	203		533
300	3/D300KK4D30	237	5101	322		610
350	3/D350KK4D30	285	7853	502		686
400	3/D400KK4D30	332	9257	708		762
500	3/D500KK4D30	375	12091	1174		914
600	3/D600KK4D30	475	19239	2022		1067
700	3/D700KK4D30	588	27704	3207		1245

Dobbeltlejret kugleventil - DN 200 - 700, PN 25



Type 3/D... - Reduceret boring

Tilbehør	BROEN nr.	Dimension	Beskrivelse
	-	DN 200 - 700	BROEN-gear.
	-	DN 200 - 700	BROEN-gear, eldrevet gear.
	-	DN 200 - 700	Aftapskuglehane og rør til Double Block and Bleed (DBB) med følgende ventilmuligheder: DN25 - 32 - 40 - 50.
	-	DN 200 - 700	Fod.

Alle dimensioner i mm

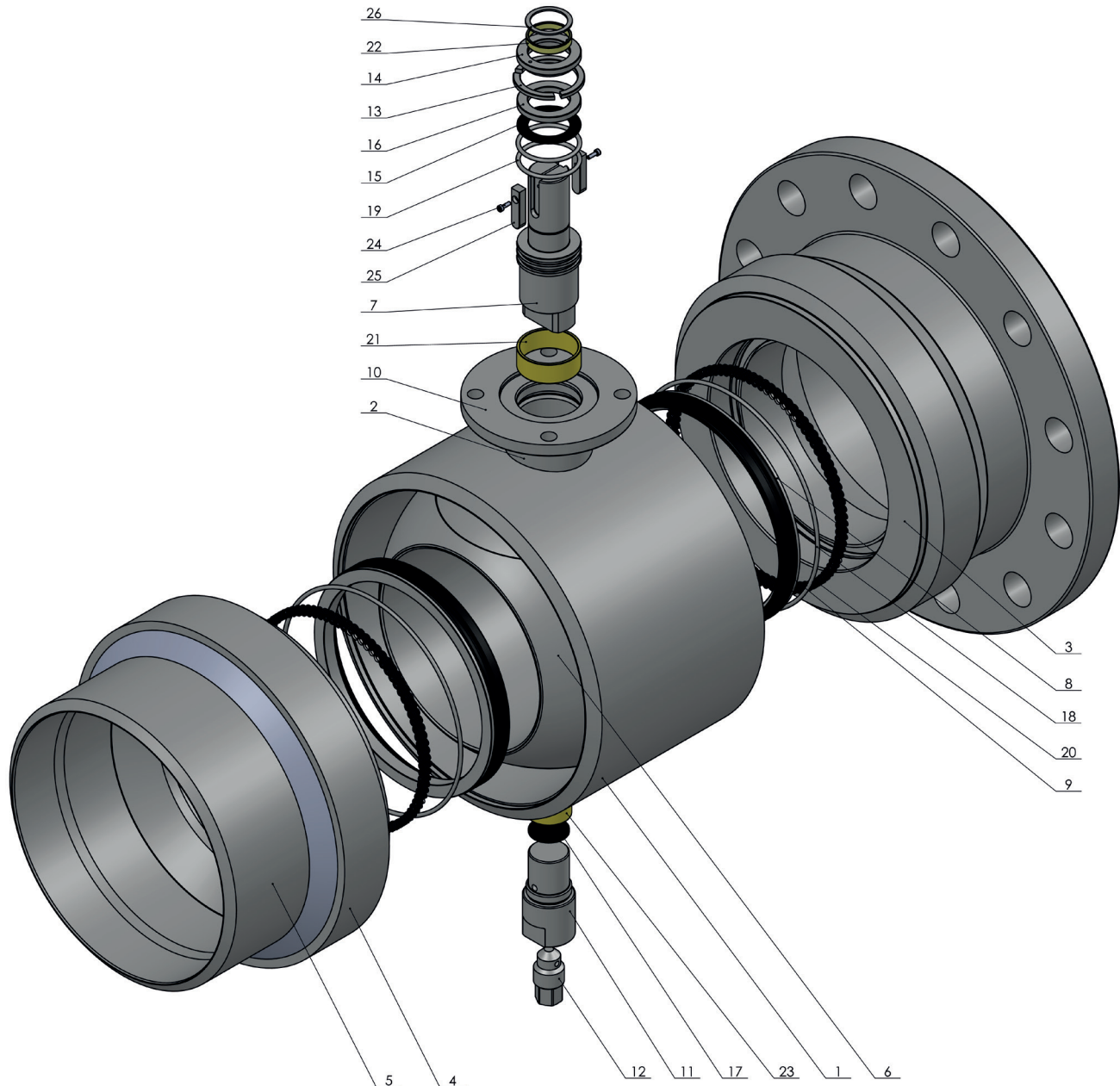
D5	D7	D8	H1	H2	H3	A	ISO
360	310	26	185	183	45	35	F12
425	370	30	214	218	45	35	F12
485	430	30	258	255	61	50	F14
555	490	33	307	294	61	60	F14
620	550	36	351	528	57	60	F16
730	660	36	427	575	105	72	F25
845	770	39	504	793	105	72	F30
960	875	42	579	885	105	80	F30

Dobbeltlejret kugleventil - DN 200 - 700, PN 25

Type 3/D... - Reduceret boring



Teknisk tegning



Dobbeltlejret kugleventil - DN 200 - 700, PN 25



Type 3/D... - Reduceret boring

Materialebeskrivelse		
1	Ventilhus	Stål - P355NH / 1.0565 / EN 10028-3
2	Spindelstyr	Stål - P355NH / 1.0565 / EN 10028-3
3	Inderdel	Stål - P355NH / 1.0565 / EN 10028-3
4	Flange	Stål - P355NH / 1.0565 / EN 10028-3
5	Rør	Stål - P355NH / 1.0565 / EN 10028-3
6	Kugle	Stål - A350LF2 klasse 1, EN coatet
7	Spindel	Rustfrit stål - X20Cr13 / AISI420 / 1.4021
8	Sæde	Stål - P355NH / 1.0565 / EN 10028-3
9	Pakning	PTFE+C
10	ISO-flange	Stål - S235JR / 1.0038 / EN 10025-2
11	Trunnion	Stål - P355NH / 1.0565 / EN 10028-3
12	Prop	Rustfrit stål - X20Cr13 / AISI420 / 1.4021
13	Sikringsring	Rustfrit stål - X20Cr13 / AISI420 / 1.4021
14	Muffe	Rustfrit stål - X20Cr13 / AISI420 / 1.4021
15	Skive	PTFE+C
16	Skive	Rustfrit stål - X20Cr13 / AISI420 / 1.4021
17	Skive	PTFE+C
18	O-ring	EPDM
19	O-ring	EPDM
20	Fjeder	Rustfrit stål - X10CrNi18-8 / AISI302 / 1.4301
21	Leje	CS + PTFE
22	Leje	CS + PTFE
23	Leje	CS + PTFE
24	Skrue	Stål - 8.8
25	Feder	Stål - C45 / 1.0503 / EN 10277-2
26	Låsering	Stål - 65G

Dobbeltlejret kugleventil - DN 800 - 1000, PN 25

Type 3/D... - Reduceret boring

Flange × Flange

Helsvejest stål kugleventil.

Materialer

Se næste side.

Anvendelse

Afspærringsventil til varme, fjernvarme, køling og industriallæg.

Medier

Vand og andre medier, der ikke nedbryder stålet. Kontakt BROEN BALLOMAX®-salgsafdelingen ved tvivlsspørgsmål.

Overfladebehandling

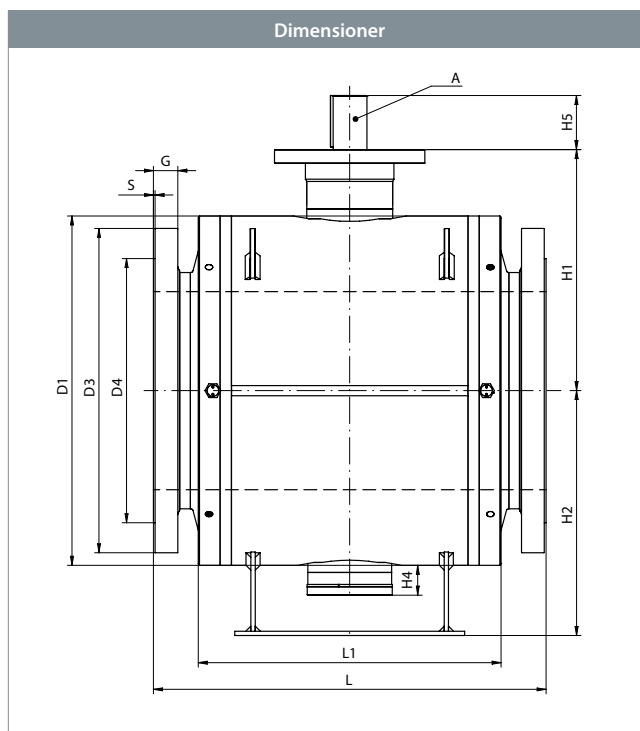
Miljøvenlig korrosionsbeskyttende lakering.

Godkendelser og certifikater

BROEN er certificeret i henhold til ISO 9001 og miljøcertificeret i henhold til ISO 14001. BALLOMAX® er godkendt i henhold til direktivet for trykbærende udstyr (PED). Alle kugleventiler fra og med DN 400 er CE-mærkede. 3.1-certifikat kan fremsendes ved henvendelse.

Bemærk

Som standard leveres DN 800 - 1000 med Double Block and Bleed (DBB) med normalt temperaturområde på op til 150 °C. Temperaturområde på op til 200 °C på bestilling. Vi anbefaler, at der anvendes et BROEN-gear.



DN	BROEN nr.	Boring	Kvs	Nettovægt - kg	Alle dimensioner i mm	
					L	L1
800	3/D800KK4D30	684	43812	4757	1372	976
900	3/D900KK4D30	780	57223	7232	1524	1138
1000	3/D910KK4D30	874	72423	10012	2050	1214

Dobbeltlejret kugleventil - DN 800 - 1000, PN 25



Type 3/D... - Reduceret boring

Tilbehør	BROEN nr.	Dimension	Beskrivelse
	-	DN 800	BROEN-gear.
	-	DN 800 - 1000	BROEN-gear, eldrevet gear.
	-	DN 800 - 1000	Aftapskuglehane og rør til Double Block and Bleed (DBB) med følgende ventilmuligheder: DN25 - 32 - 40 - 50.

Alle dimensioner i mm

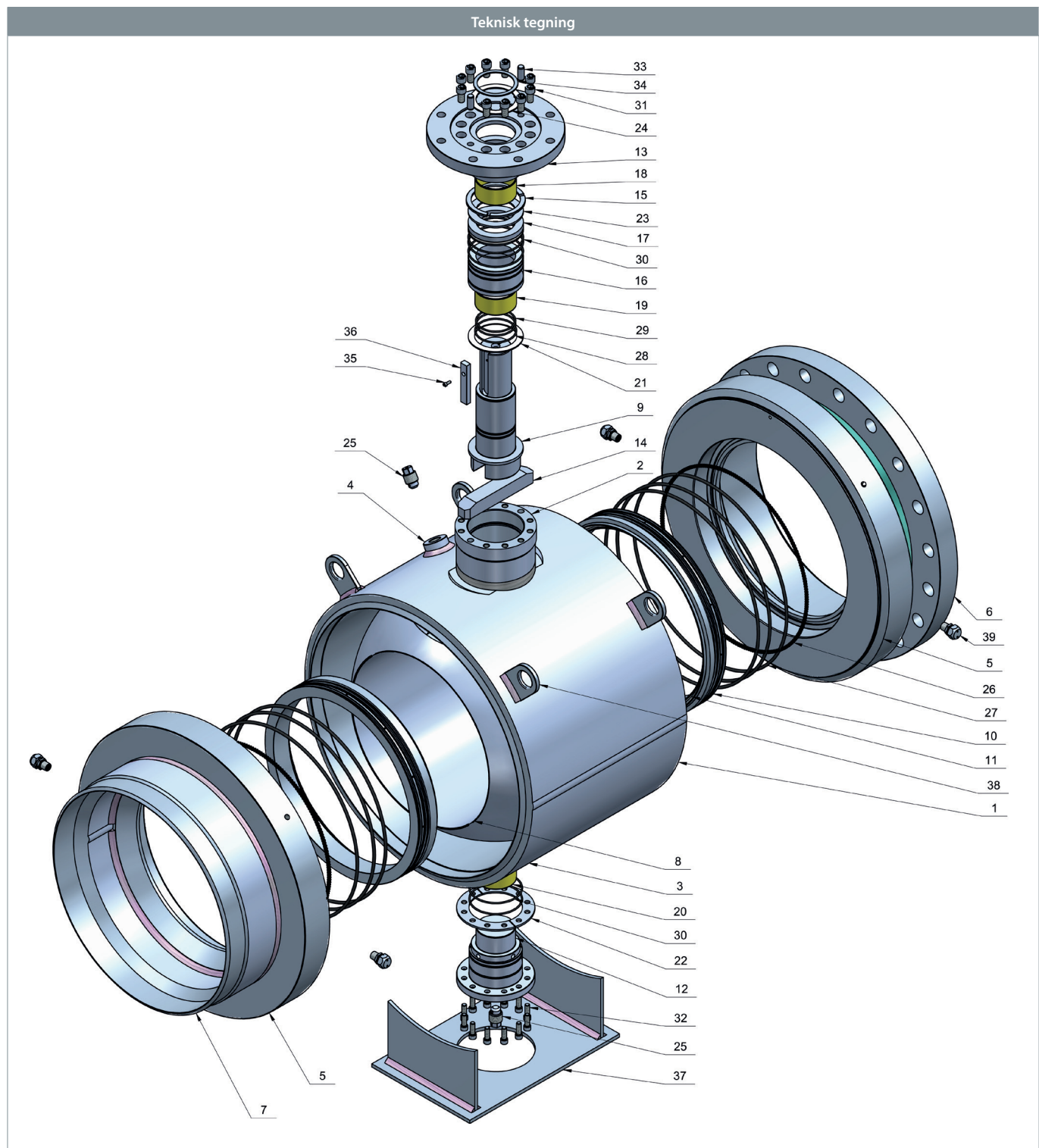
D1	D3	D4	G	S	H1	H2	H4	H5	A	ISO
1126	1085	930	53	5	806,0	790,0	109,0	200	Ø120	F35
1300	1185	1030	53	5	890,0	900,0	107,0	198	Ø120	F35
1450	1320	1140	63	5	941,0	1000,0	117,0	183	Ø140	F40

Dobbeltlejret kugleventil - DN 800 - 1000, PN 25

Type 3/D... - Reduceret boring



Teknisk tegning



Dobbeltlejret kugleventil - DN 800 - 1000, PN 25



Type 3/D... - Reduceret boring

Materialebeskrivelse		
1	Ventilhus	Stål - P355NH / 1.0565 / EN 10028-3
2	Spindelstyr	Stål - P355NH / 1.0565 / EN 10028-3
3	Trunnionstyr	Stål - P355NH / 1.0565 / EN 10028-3
4	Muffe	Stål - P355NH / 1.0565 / EN 10028-3
5	Inderdel	Stål - P355NH / 1.0565 / EN 10028-3
6	Flange	Stål - P355NH / 1.0565 / EN 10028-3
7	Rør	Stål - P355NH / 1.0565 / EN 10028-3
8	Kugle	ASTM A350 LF2
9	Spindel	Rustfrit stål - X20Cr13 / AISI420 / 1.4021
10	Sæde	Stål - P355NH / 1.0565 / EN 10028-3
11	Pakning	PTFE / PTFE+C (PTFE+C - 200 °C)
12	Trunnion	Stål - P355NH / 1.0565 / EN 10028-3
13	ISO-flange	Stål - S235JR / 1.0038 / EN 10025-2
14	Kuglenøgle	Stål - C45 / 1.0503 / EN 10277-2
15	Sikringsring	Rustfrit stål - X20Cr13 / AISI420 / 1.4021
16	Muffe	Rustfrit stål - X20Cr13 / AISI420 / 1.4021
17	Pakning	PTFE / PTFE+C
18	Leje	CS + PTFE
19	Leje	CS + PTFE
20	Leje	CS + PTFE
21	Skive	PTFE+C
22	Skive	Stål - S235JR / 1.0038 / EN 10025-2
23	Skive	Rustfrit stål - X20Cr13 / AISI420 / 1.4021
24	Skive	PTFE
25	Prop	Rustfrit stål - X20Cr13 / AISI420 / 1.4021
26	Fjeder	Rustfrit stål - X10CrNi18-9 / AISI302 / 1.4310
27	O-ring	EPDM (AFLAS - 200 °C)
28	O-ring	EPDM (AFLAS - 200 °C)
29	O-ring	EPDM (AFLAS - 200 °C)
30	O-ring	EPDM (AFLAS - 200 °C)
31	Skruer	Stål - 8.8
32	Skruer	Stål - 8.8
33	Cylinderstift	Stål - 8.8
34	Låsering	Stål - 65G
35	Skruer	Stål - 8.8
36	Feder	Stål - C45 / 1.0503 / EN 10277-2
37	Fod	Stål - S235JR / 1.0038 / EN 10025-2
38	Løfteøje	Stål - S235JR / 1.0038 / EN 10025-2
39	Smørenippel NPT	Stål - P355NH / 1.0565 / EN 10028-3

Dobbeltlejret kugleventil - DN 200 - 700, PN 16

Type 3/D... - Reduceret boring

Flange × Flange

Helsvejst stålkugleventil.

Materialer

Se næste side.

Anvendelse

Afspærringsventil til varme, fjernvarme, køling og industriallæg.

Medier

Vand og andre medier, der ikke nedbryder stålet. Kontakt BROEN BALLOMAX®-salgsafdelingen ved tvivlsspørgsmål.

Overfladebehandling

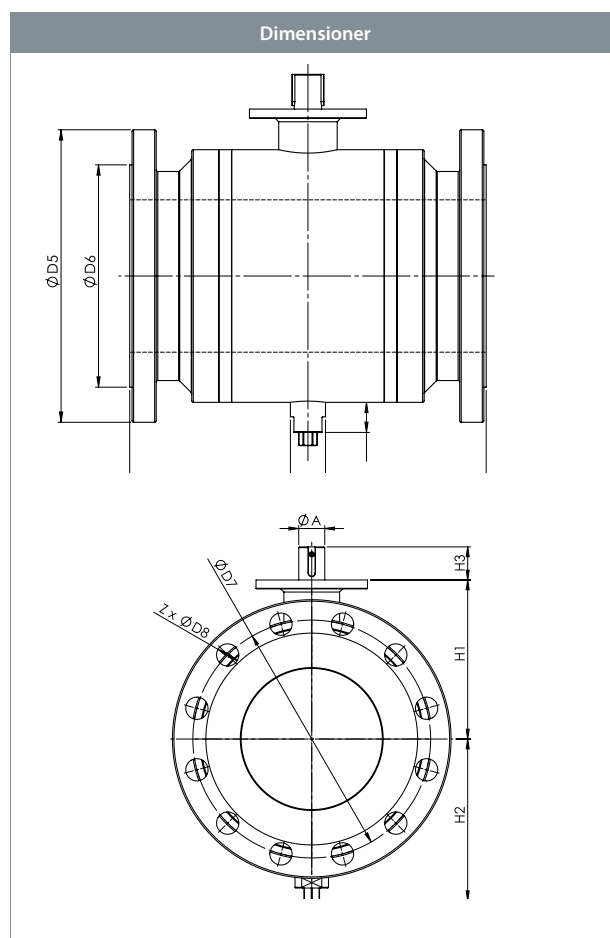
Miljøvenlig korrosionsbeskyttende lakering.

Godkendelser og certifikater

BROEN er certificeret i henhold til ISO 9001 og miljøcertificeret i henhold til ISO 14001. BALLOMAX® er godkendt i henhold til direktivet for trykbærende udstyr (PED). Alle kugleventiler fra og med DN 200 er CE-mærkede. 3.1-certifikat kan fremsendes ved henvendelse.

Bemærk

Som standard leveres DN 200 - 700 med Double Block and Bleed (DBB) med normalt temperaturområde på op til 150 °C. Temperaturområde på op til 200 °C på bestilling. Vi anbefaler, at der anvendes et BROEN-gear.



DN	BROEN nr.	Boring	Kvs	Nettovægt - kg	Alle dimensioner i mm
					L
200	3/D200KK3D30	142	1800	112	457
250	3/D250KK3D30	190	3410	194	533
300	3/D300KK3D30	237	5101	309	610
350	3/D350KK3D30	285	7853	483	686
400	3/D400KK3D30	332	9257	688	762
500	3/D500KK3D30	375	12091	1148	914
600	3/D600KK3D30	475	19239	2016	1067
700	3/D700KK3D30	588	27704	3167	1245

Dobbeltlejret kugleventil - DN 200 - 700, PN 16



Type 3/D... - Reduceret boring

Tilbehør	BROEN nr.	Dimension	Beskrivelse
	-	DN 200 - 700	BROEN-gear.
	-	DN 200 - 700	BROEN-gear, eldrevet gear.
	-	DN 200 - 700	Aftapskuglehane og rør til Double Block and Bleed (DBB) med følgende ventilmuligheder: DN25 - 32 - 40 - 50.
	-	DN 200 - 700	Fod.

Alle dimensioner i mm

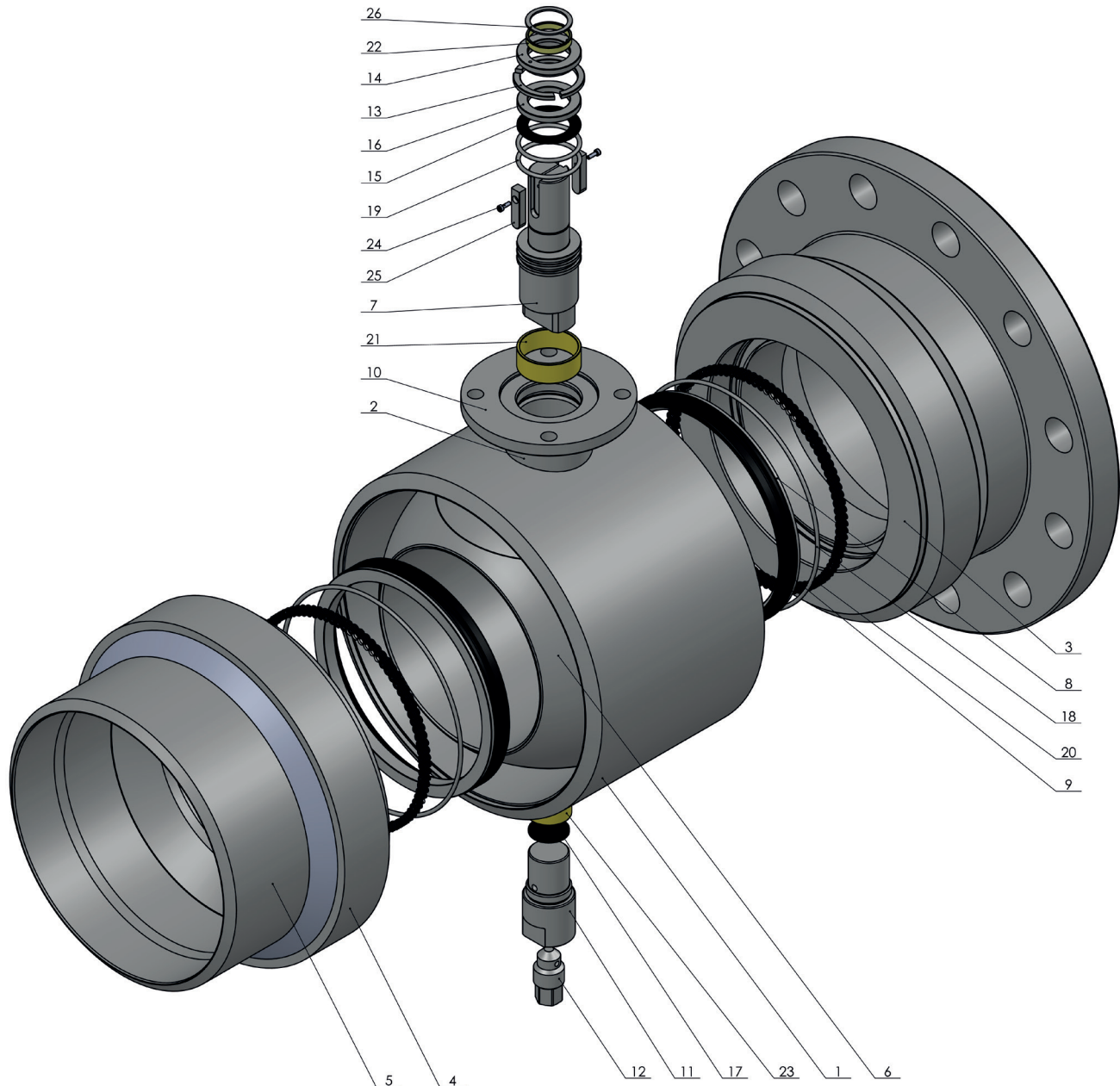
D5	D7	D8	H1	H2	H3	A	ISO
340	295	22	185	183	45	35	F12
405	355	26	214	218	45	35	F12
460	410	26	258	255	61	50	F14
520	470	26	307	294	61	60	F14
580	525	30	351	528	57	60	F16
715	650	33	427	575	105	72	F25
840	770	36	504	793	105	72	F30
910	840	36	579	885	105	80	F30

Dobbeltlejret kugleventil - DN 200 - 700, PN 16

Type 3/D... - Reduceret boring



Teknisk tegning



Dobbeltlejret kugleventil - DN 200 - 700, PN 16



Type 3/D... - Reduceret boring

Materialebeskrivelse		
1	Ventilhus	Stål - P355NH / 1.0565 / EN 10028-3
2	Spindelstyr	Stål - P355NH / 1.0565 / EN 10028-3
3	Inderdel	Stål - P355NH / 1.0565 / EN 10028-3
4	Flange	Stål - P355NH / 1.0565 / EN 10028-3
5	Rør	Stål - P355NH / 1.0565 / EN 10028-3
6	Kugle	Stål - A350LF2 klasse 1, EN coatet
7	Spindel	Rustfrit stål - X20Cr13 / AISI420 / 1.4021
8	Sæde	Stål - P355NH / 1.0565 / EN 10028-3
9	Pakning	PTFE+C
10	ISO-flange	Stål - S235JR / 1.0038 / EN 10025-2
11	Trunnion	Stål - P355NH / 1.0565 / EN 10028-3
12	Prop	Rustfrit stål - X20Cr13 / AISI420 / 1.4021
13	Sikringsring	Rustfrit stål - X20Cr13 / AISI420 / 1.4021
14	Muffe	Rustfrit stål - X20Cr13 / AISI420 / 1.4021
15	Skive	PTFE+C
16	Skive	Rustfrit stål - X20Cr13 / AISI420 / 1.4021
17	Skive	PTFE+C
18	O-ring	EPDM
19	O-ring	EPDM
20	Fjeder	Rustfrit stål - X10CrNi18-8 / AISI302 / 1.4301
21	Leje	CS + PTFE
22	Leje	CS + PTFE
23	Leje	CS + PTFE
24	Skrue	Stål - 8.8
25	Feder	Stål - C45 / 1.0503 / EN 10277-2
26	Låsering	Stål - 65G

Dobbeltlejret kugleventil - DN 800 - 1000, PN 16

Type 3/D... - Reduceret boring

Flange × Flange

Helsvejest stål kugleventil.

Materialer

Se næste side.

Anvendelse

Afspærringsventil til varme, fjernvarme, køling og industriallæg.

Medier

Vand og andre medier, der ikke nedbryder stålet. Kontakt BROEN BALLOMAX®-salgsafdelingen ved tvivlsspørgsmål.

Overfladebehandling

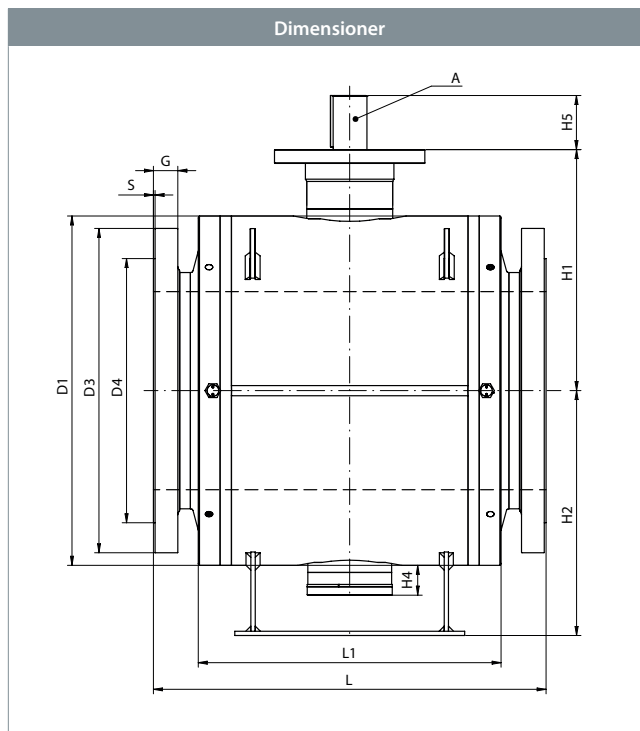
Miljøvenlig korrosionsbeskyttende lakering.

Godkendelser og certifikater

BROEN er certificeret i henhold til ISO 9001 og miljøcertificeret i henhold til ISO 14001. BALLOMAX® er godkendt i henhold til direktivet for trykbærende udstyr (PED). Alle kugleventiler fra og med DN 400 er CE-mærkede. 3.1-certifikat kan fremsendes ved henvendelse.

Bemærk

Som standard leveres DN 800 - 1000 med Double Block and Bleed (DBB) med normalt temperaturområde på op til 150 °C. Temperaturområde på op til 200 °C på bestilling. Vi anbefaler, at der anvendes et BROEN-gear.



DN	BROEN nr.	Boring	Kvs	Nettovægt - kg	Alle dimensioner i mm	
					L	L1
800	3/D800KK3D30	684	43812	4652	1372	936
900	3/D900KK3D30	780	57223	6212	1524	1054
1000	3/D910KK3D30	874	72423	9822	2050	1214

Dobbeltlejret kugleventil - DN 800 - 1000, PN 16



Type 3/D... - Reduceret boring

Tilbehør	BROEN nr.	Dimension	Beskrivelse
	-	DN 800	BROEN-gear.
	-	DN 800 - 1000	BROEN-gear, eldrevet gear.
	-	DN 800 - 1000	Aftapskuglehane og rør til Double Block and Bleed (DBB) med følgende ventilmuligheder: DN25 - 32 - 40 - 50.

Alle dimensioner i mm

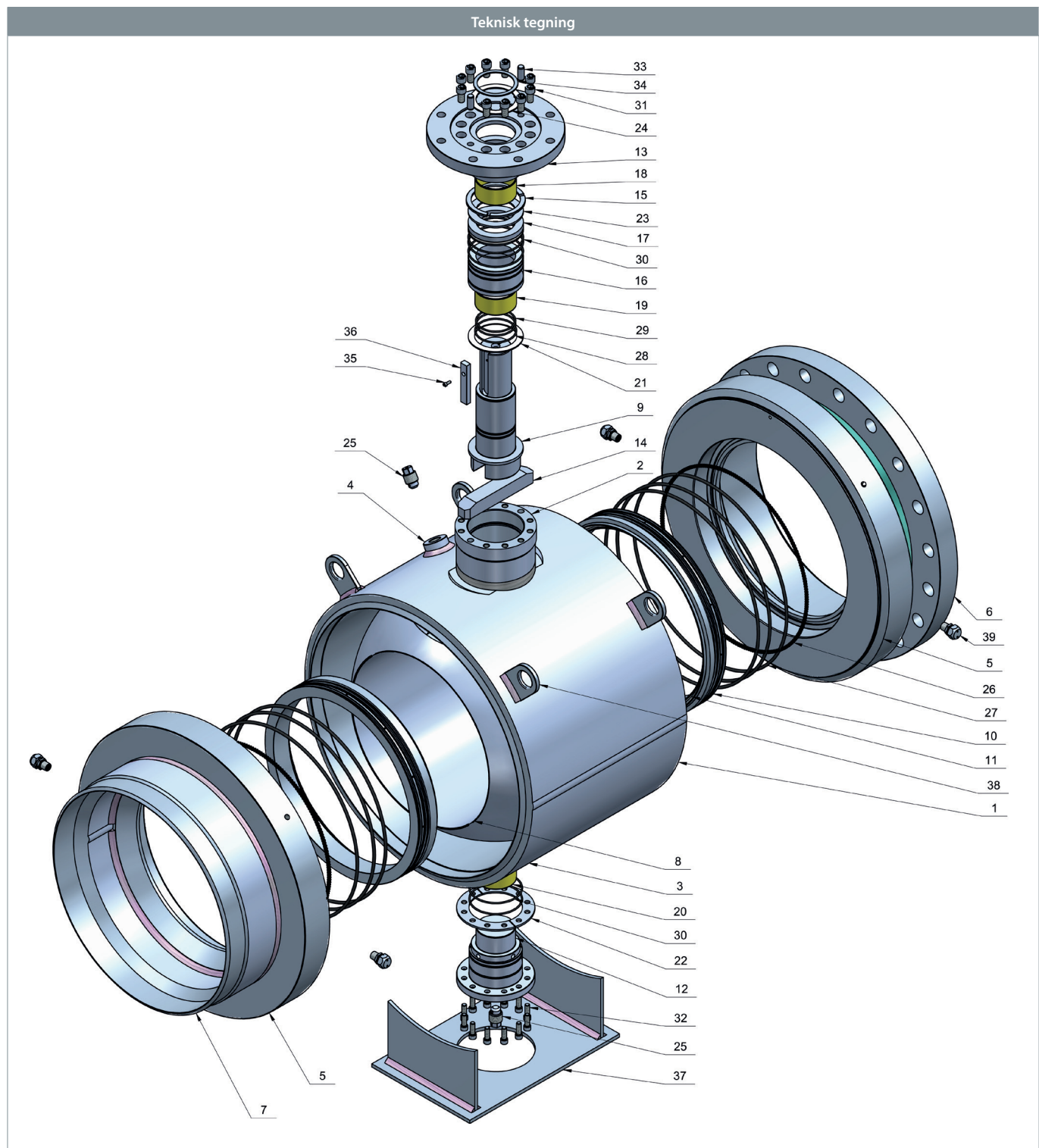
D1	D3	D4	G	S	H1	H2	H4	H5	A	ISO
1126	1025	900	41	5	806,0	790,0	109	200	Ø120	F35
1300	1125	1000	48	5	890,0	900,0	107	198	Ø120	F35
1450	1255	1115	59	5	941,0	1000,0	117	183	Ø140	F40

Dobbeltlejret kugleventil - DN 800 - 1000, PN 16

Type 3/D... - Reduceret boring



Teknisk tegning



Dobbeltlejret kugleventil - DN 800 - 1000, PN 16



Type 3/D... - Reduceret boring

Materialebeskrivelse		
1	Ventilhus	Stål - P355NH / 1.0565 / EN 10028-3
2	Spindelstyr	Stål - P355NH / 1.0565 / EN 10028-3
3	Trunnionstyr	Stål - P355NH / 1.0565 / EN 10028-3
4	Muffe	Stål - P355NH / 1.0565 / EN 10028-3
5	Inderdel	Stål - P355NH / 1.0565 / EN 10028-3
6	Flange	Stål - P355NH / 1.0565 / EN 10028-3
7	Rør	Stål - P355NH / 1.0565 / EN 10028-3
8	Kugle	ASTM A350 LF2
9	Spindel	Rustfrit stål - X20Cr13 / AISI420 / 1.4021
10	Sæde	Stål - P355NH / 1.0565 / EN 10028-3
11	Pakning	PTFE / PTFE+C (PTFE+C - 200 °C)
12	Trunnion	Stål - P355NH / 1.0565 / EN 10028-3
13	ISO-flange	Stål - S235JR / 1.0038 / EN 10025-2
14	Kuglenøgle	Stål - C45 / 1.0503 / EN 10277-2
15	Sikringsring	Rustfrit stål - X20Cr13 / AISI420 / 1.4021
16	Muffe	Rustfrit stål - X20Cr13 / AISI420 / 1.4021
17	Pakning	PTFE / PTFE+C
18	Leje	CS + PTFE
19	Leje	CS + PTFE
20	Leje	CS + PTFE
21	Skive	PTFE+C
22	Skive	Stål - S235JR / 1.0038 / EN 10025-2
23	Skive	Rustfrit stål - X20Cr13 / AISI420 / 1.4021
24	Skive	PTFE
25	Prop	Rustfrit stål - X20Cr13 / AISI420 / 1.4021
26	Fjeder	Rustfrit stål - X10CrNi18-9 / AISI302 / 1.4310
27	O-ring	EPDM (AFLAS - 200 °C)
28	O-ring	EPDM (AFLAS - 200 °C)
29	O-ring	EPDM (AFLAS - 200 °C)
30	O-ring	EPDM (AFLAS - 200 °C)
31	Skruer	Stål - 8.8
32	Skruer	Stål - 8.8
33	Cylinderstift	Stål - 8.8
34	Låsering	Stål - 65G
35	Skruer	Stål - 8.8
36	Feder	Stål - C45 / 1.0503 / EN 10277-2
37	Fod	Stål - S235JR / 1.0038 / EN 10025-2
38	Løfteøje	Stål - S235JR / 1.0038 / EN 10025-2
39	Smørenippel NPT	Stål - P355NH / 1.0565 / EN 10028-3

BROEN-gear - DN 250 - 800

Type 3-TPA... - Reduceret boring

BROEN-gear

Håndbetjent snækkegear.

BROEN-gear understøtter betjeningen af ventilerne, når ventilens moment til åbning udelukker anvendelse af håndtag.

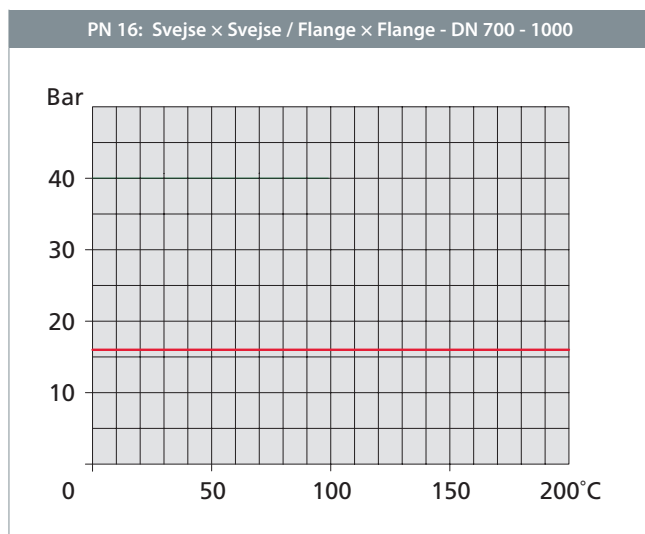
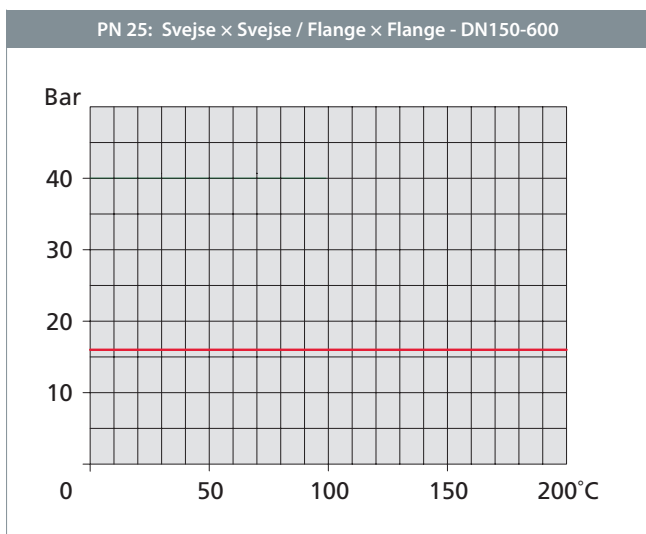
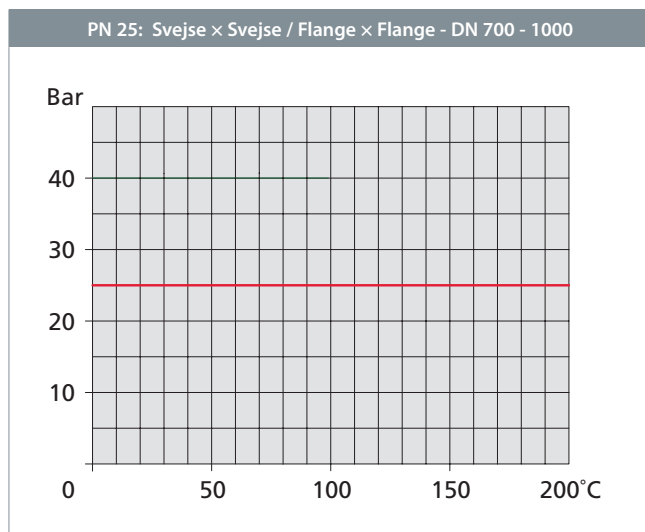
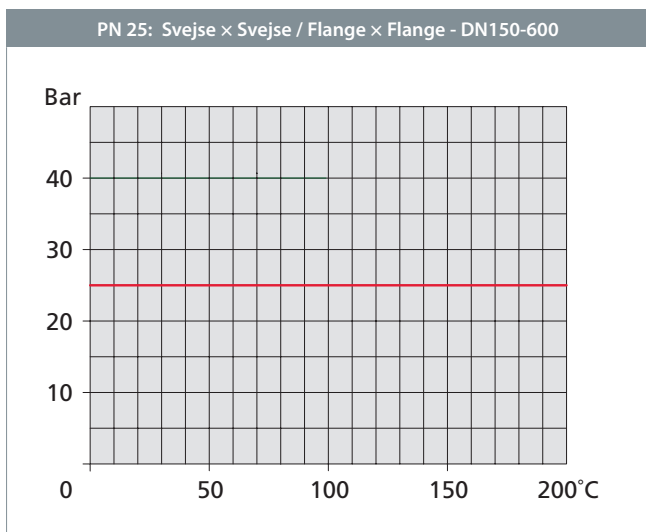
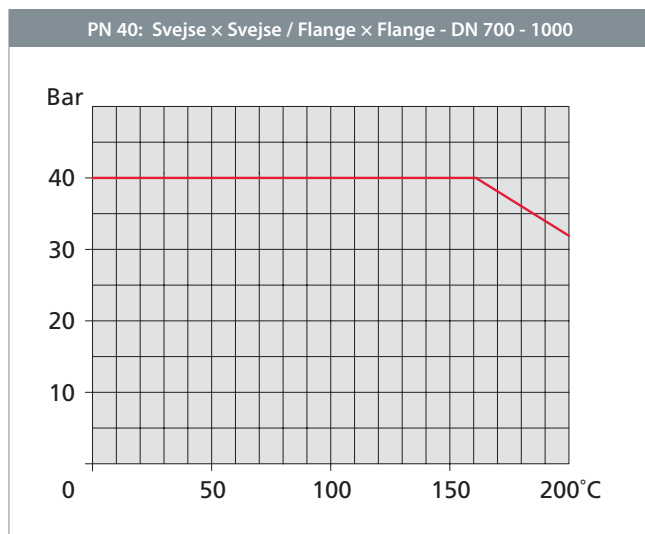
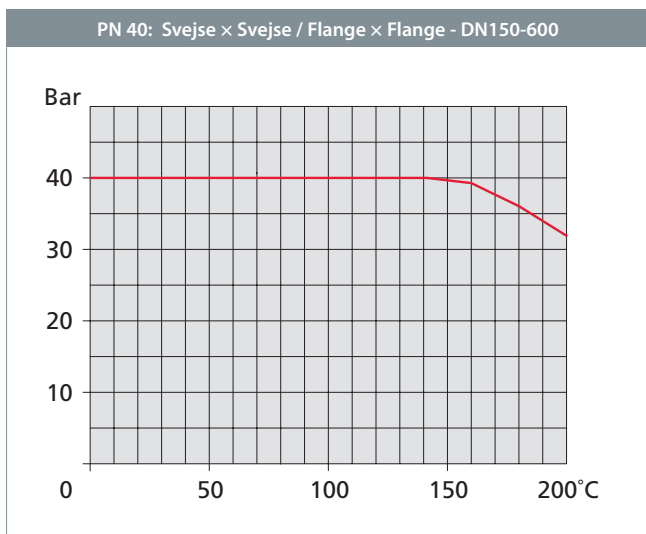
Gearet anvendes til manuel betjening af ventilerne mellem endepositionerne ÅBEN-LUKKET (30° rotationsvinkel) for at reducere den nødvendige kraft til betjening. Endepositionerne fastsættes af stop, som indstilles på ventilerne under montering af gearet og derefter beskyttes mod utilsigtet justering.



DN	BROEN nr.	PN
250 - 300	3-TPA023	40
350 - 400	3-TPA025	40
500 - 600	3-TPA035	40
700	3-TPA064	40
800	3-TPA065	40
250 - 400	3-TPA023	25
500	3-TPA031	25
600	3-TPA035	25
700	3-TPA067	25
800	3-TPA064	25
250 - 400	3-TPA023	16
500	3-TPA031	16
600	3-TPA035	16
700	3-TPA067	16
800	3-TPA064	16

Tryk- og temperaturdiagram - DN 200 - 1000 - PN 40/25/16

Reduceret boring



Tryk- og temperaturdiagram - DN 200 - 1000

Reduceret boring

Tryktabsdiagram

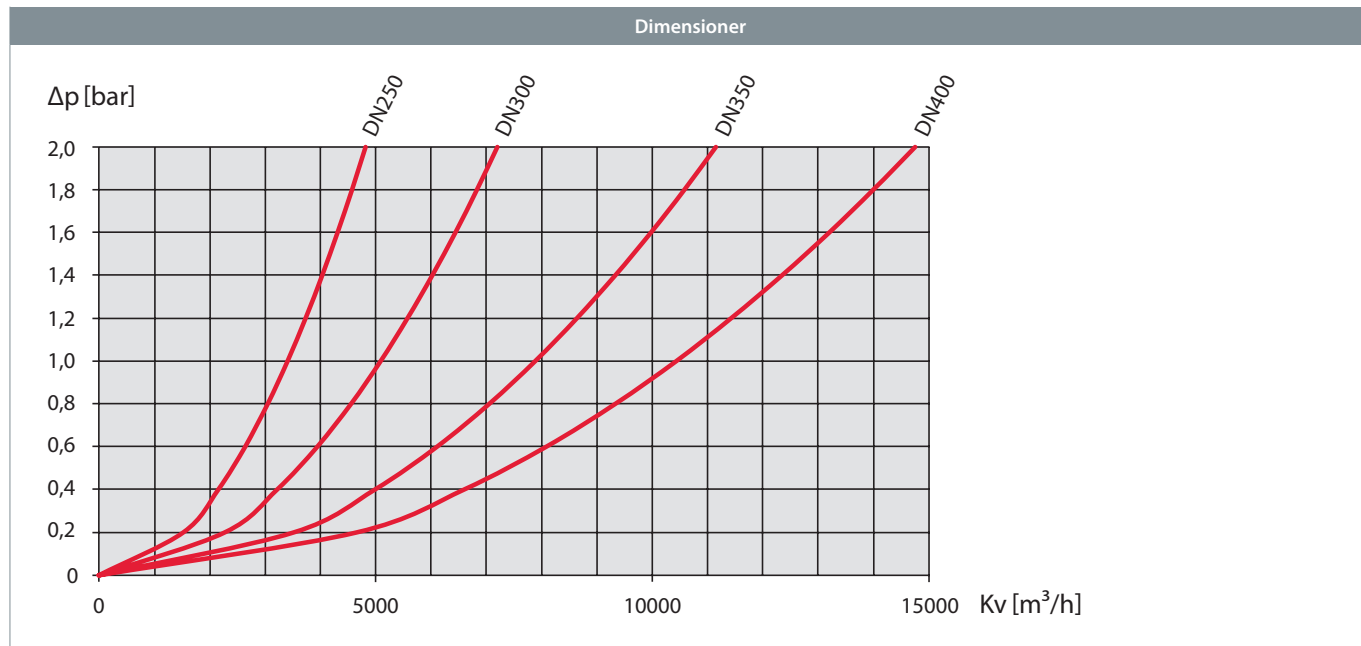
Kugleventil i helt åben position.

Medie: Massefylde 1000 kg/m³

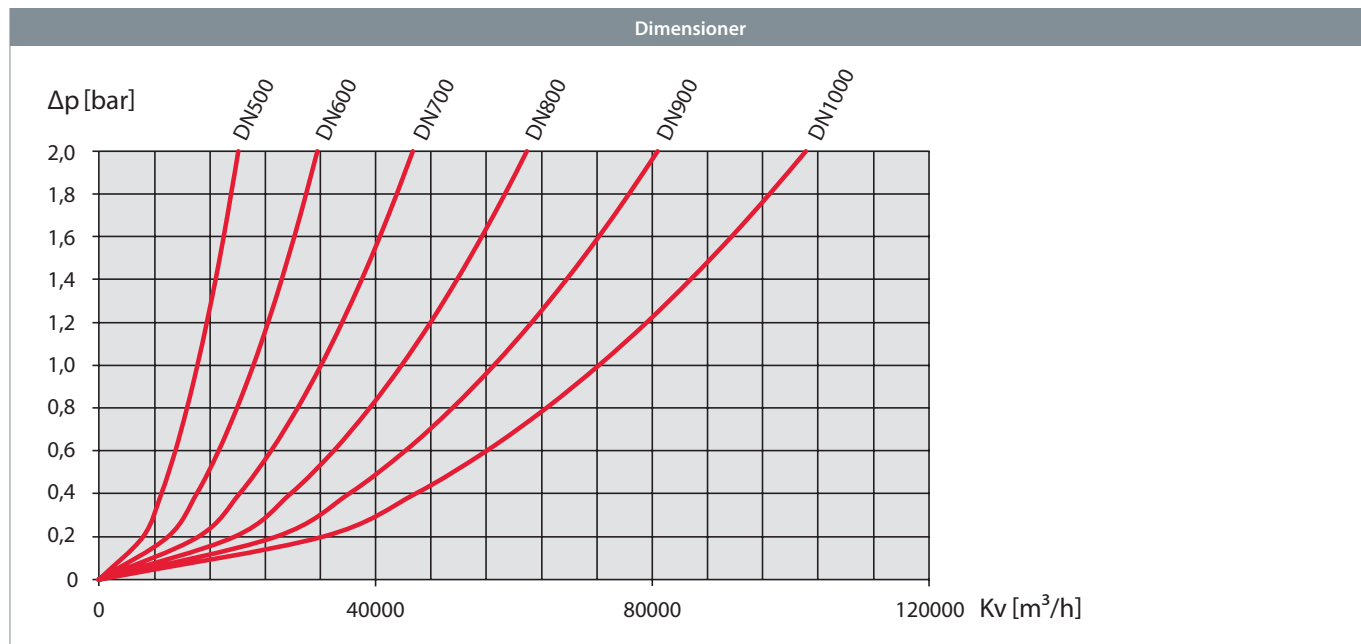
Definitioner

Kvs: Det antal m³ vand i timen, der løber gennem en given ventil ved et trykfald på 1 bar.

Dimensioner



Dimensioner



DN	200	250	300	350	400	500	600	700	800	900	1000
Kvs	1800	3410	5101	7853	10443	14306	22354	32188	43812	57223	72423

Betjeningsmomenter - DN 200 - 1000, PN 40/25/16

Reduceret boring

Betjeningsmoment

De angivne betjeningsmomenter er vejledende og fremkommer ved måling af fabriksnye ventiler. Momentet skal forstås som løsrivelsesmomentet for en afspærret, men nyligt aktiveret kugleventil.

Efter lang stilstandstid kan de angivne værdier være 1,5 gange større.

