

BROEN
BALLOMAX®

Designed to last

Flexbeslag - DN 15 - 20, PN 25

Type 69600 - Fuld boring

Muffe x Muffe

Flexbeslag.

Materialer

Helsvejst kugleventil med muffetilslutninger.

Anvendelse

Varmesystemer og fjernvarmeanlæg.

Overfladebehandling

Miljøvenlig korrosionsbeskyttende lakering.

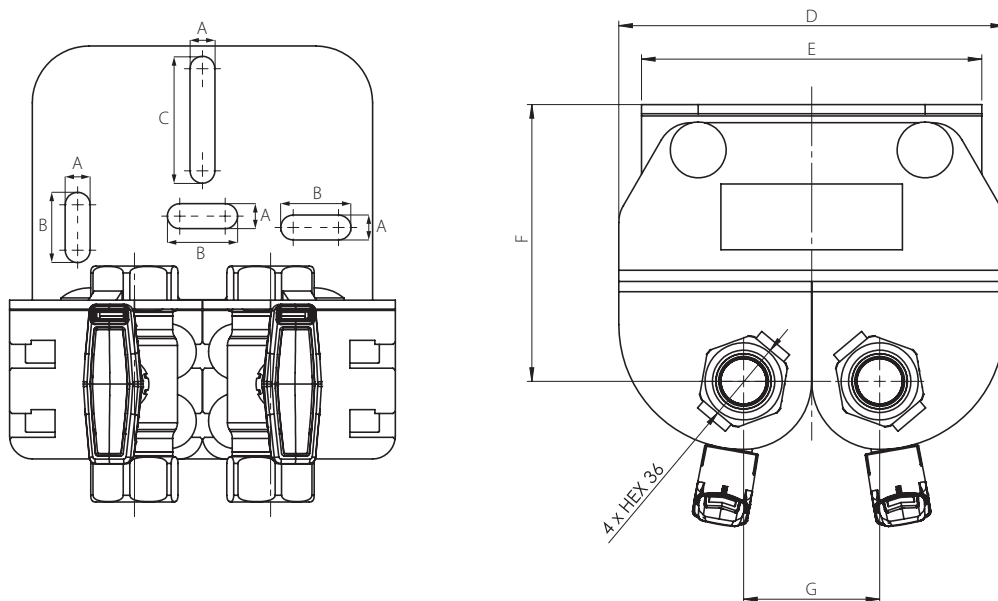
Bemærk

Leveres som standard med isoleringsskåle.

Passer til både twinrør og enkeltrør.



Dimensioner



		Alle dimensioner i mm							
DN	BROEN nr.	A	B	C	RG	D	E	F	G
15	69600015 0251	11	31	56	½"	170	150	122-143	60-225
20	69600020 0251	11	31	56	¾"	170	150	122-143	60-225

Flexbeslag - DN 15 - 20, PN 25

Type 69601 - Fuld boring

Svejse × Muffe

Flexbeslag.

Materialer

Helsvejst kugleventil med svejse- og muffetilslutninger.

Anvendelse

Varmesystemer og fjernvarmeanlæg.

Overfladebehandling

Miljøvenlig korrosionsbeskyttende lakering.

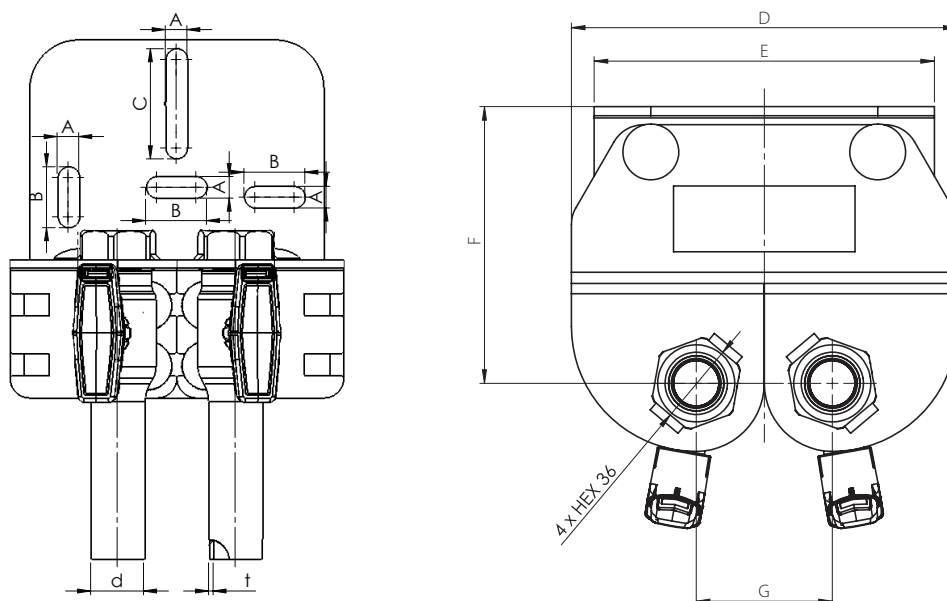
Bemærk

Leveres som standard med isoleringsskåle.

Passer til både twinrør og enkeltrør.



Dimensioner



		Alle dimensioner i mm							
DN	BROEN nr.	A	B	C	RG	D	E	F	G
15	69601015 025I	11	31	56	1/2"	170	150	122-143	60-225
20	69601020 025I	11	31	56	3/4"	170	150	122-143	60-225

Flexbeslag - DN 15 - 20, PN 25

Type 69602 - Fuld boring

Svejse × Svejse

Flexbeslag.

Materialer

Helsvejst kugleventil med svejsetilslutninger.

Anvendelse

Varmesystemer og fjernvarmeanlæg.

Overfladebehandling

Miljøvenlig korrosionsbeskyttende lakering.

Bemærk

Leveres som standard med isoleringsskåle.

Passer til både twinrør og enkelrør.



Dimensioner



		Alle dimensioner i mm							
DN	BROEN nr.	A	B	C	RG	D	E	F	G
15	69602015 0251	11	31	56	½"	170	150	122-143	60-225
20	69602020 0251	11	31	56	¾"	170	150	122-143	60-225

Flexbeslag - DN 20 - 25, PN 16

Type 69603 - Fuld boring

Muffe × Kobber

Flexbeslag.

Materialer

Helsvejst kugleventil med svejse- og kobbertilslutninger.

Anvendelse

Varmesystemer og fjernvarmeanlæg.

Overfladebehandling

Miljøvenlig korrosionsbeskyttende lakering.

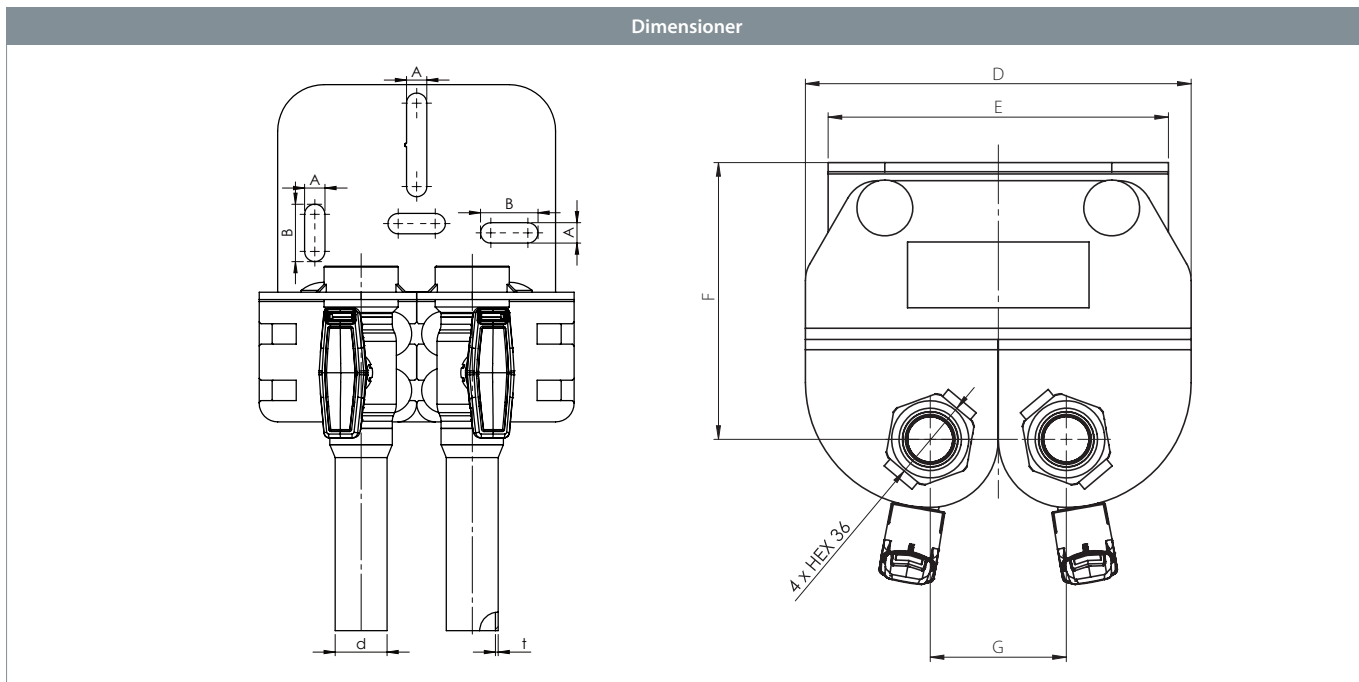
Bemærk

Leveres som standard med isoleringsskåle.

Passer til både twinrør og enkeltrør.



Dimensioner



		Alle dimensioner i mm							
DN	BROEN nr.	A	B	C	RG	D	E	F	G
20	69603020 025I	11	31	56	¾"	170	150	122-143	60-225
25	69603025 025I	11	31	56	1"	170	150	122-143	60-225

Flexbeslag - DN 20 - 25, PN 25

Type 69600S - Reduceret boring

Muffe × Muffe

Flexbeslag.

Materialer

Helsejst kugleventil med muffetilslutninger.

Anvendelse

Varmesystemer og fjernvarmeanlæg.

Overfladebehandling

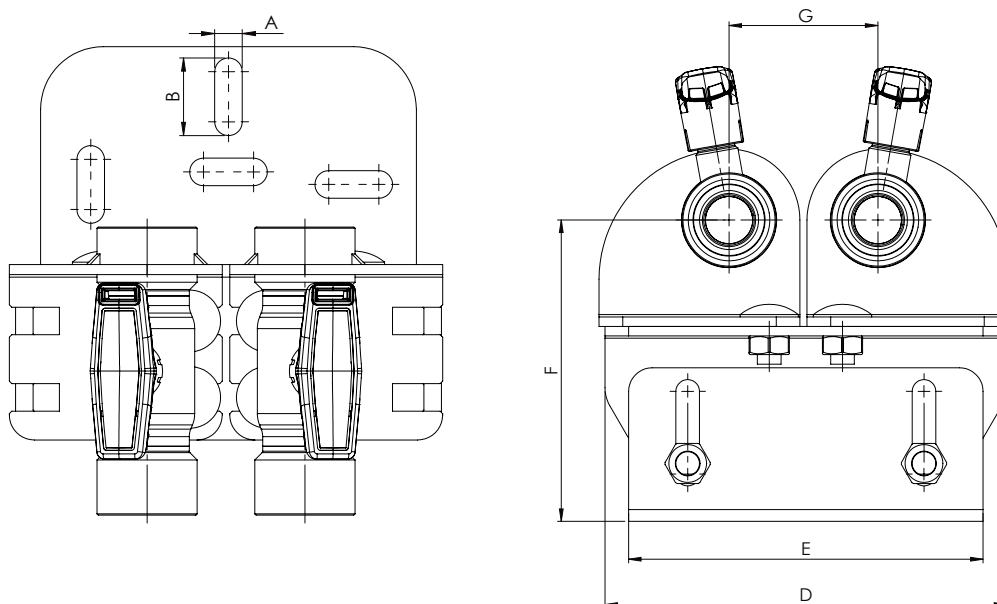
Miljøvenlig korrosionsbeskyttende lakering.

Bemærk

Passer til både twinrør og enkeltrør.



Dimensioner



MED ISOLERINGSSKÅLE		Alle dimensioner i mm						
DN	BROEN nr.	A	B	RG	D	E	F	G
20	69600020S78580I	11	31	¾"	170	150	128-158	61-176
25	69600025S78600I	11	31	1"	170	150	128-158	61-176
UDEN ISOLERINGSSKÅLE		Alle dimensioner i mm						
20	69600020S785800	11	31	¾"	170	150	128-158	61-176
25	69600025S786000	11	31	1"	170	150	128-158	61-176

Flexbeslag - DN 20 - 25, PN 25

Type 69600S - Reduceret boring

Muffe × Muffe

Flexbeslag til skab.

Materialer

Helsvejst kugleventil med muffetilslutninger.

Anvendelse

Varmesystemer og fjernvarmeanlæg.

Overfladebehandling

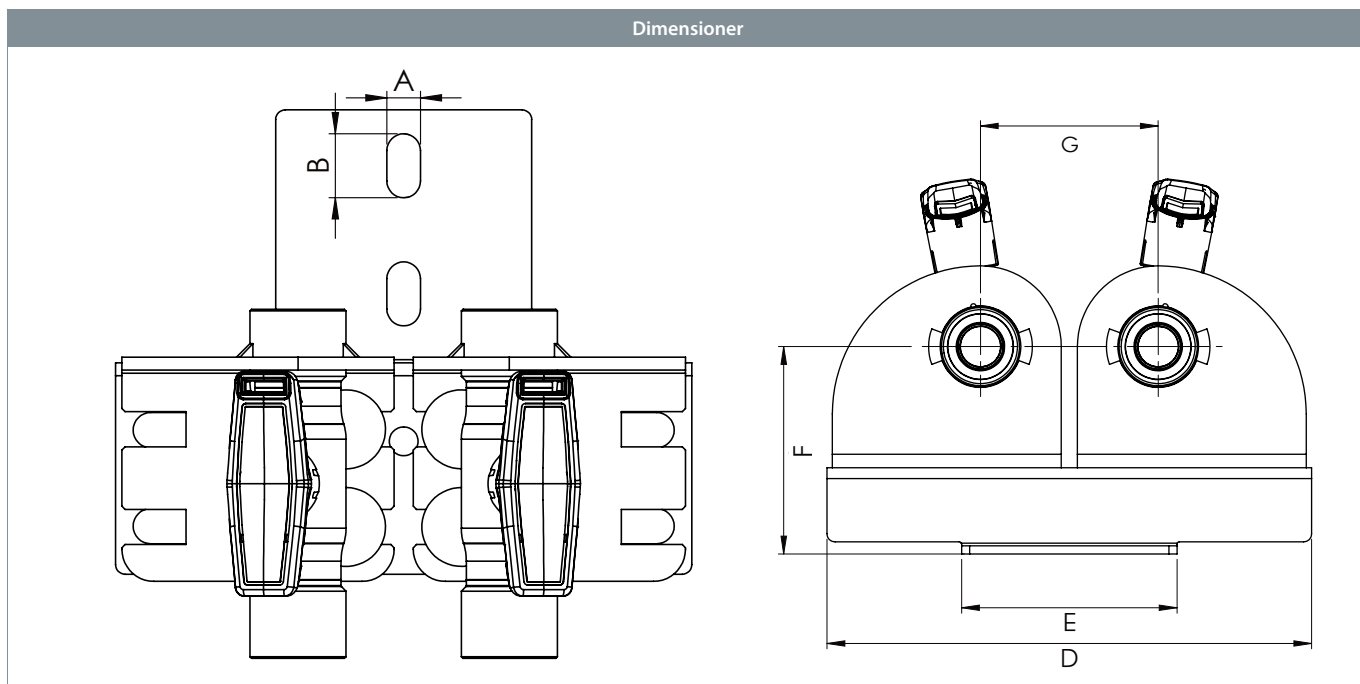
Miljøvenlig korrosionsbeskyttende lakering.

Bemærk

Passer til både twinrør og enkeltrør.



Dimensioner



MED ISOLERINGSSKÅLE		Alle dimensioner i mm						
DN	BROEN nr.	A	B	RG	D	E	F	G
20	69600020S785701	10,5	20	¾"	180	80	77	66-168
25	69600025S785901	10,5	20	1"	180	80	77	66-168
UDEN ISOLERINGSSKÅLE		Alle dimensioner i mm						
20	69600020S785700	10,5	20	¾"	180	80	77	66-168
25	69600025S785900	10,5	20	1"	180	80	77	66-168

Flexbeslag - DN 20 - 25, PN 16

Type 69603S - Reduceret boring

Muffe x Kobber

Flexbeslag til skab.

Materialer

Helsejst kugleventil med svejse- og kobbertilslutninger.

Anvendelse

Varmesystemer og fjernvarmeanlæg.

Overfladebehandling

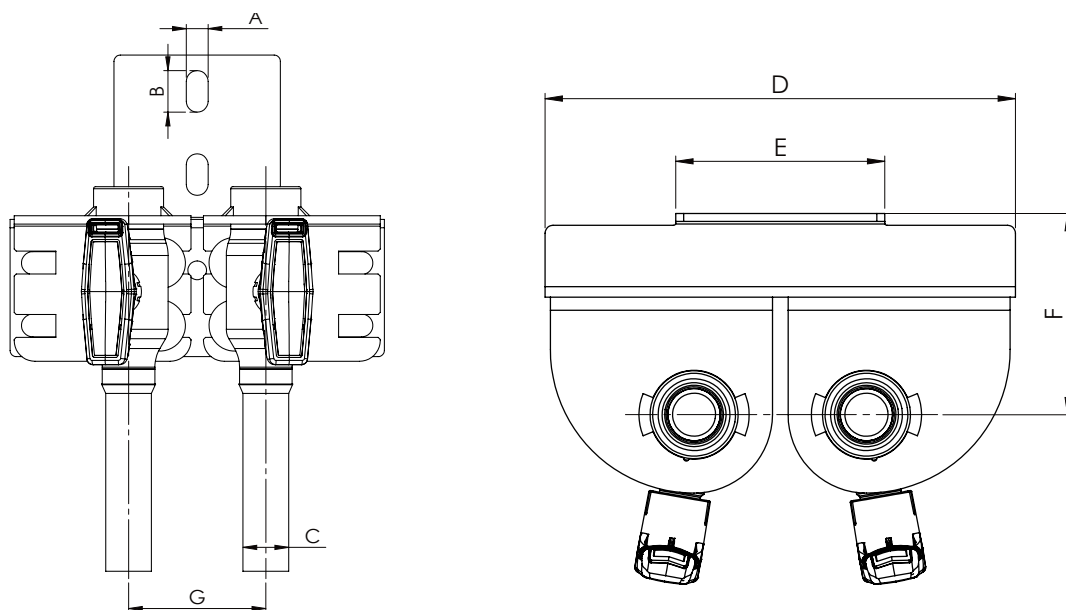
Miljøvenlig korrosionsbeskyttende lakering.

Bemærk

Passer til både twinrør og enkeltrør.



Dimensioner



MED ISOLERINGSSKÅLE		Alle dimensioner i mm						
DN	BROEN nr.	A	B	C	D	E	F	G
20	69603020S78670I	10,5	20	22x1	180	80	77	66-168
25	69603025S78690I	10,5	20	28x1,5	180	80	77	66-168
UDEN ISOLERINGSSKÅLE		Alle dimensioner i mm						
20	69603020S78670I	10,5	20	22x1	180	80	77	66-168
25	69603025S78690I	10,5	20	28x1,5	180	80	77	66-168

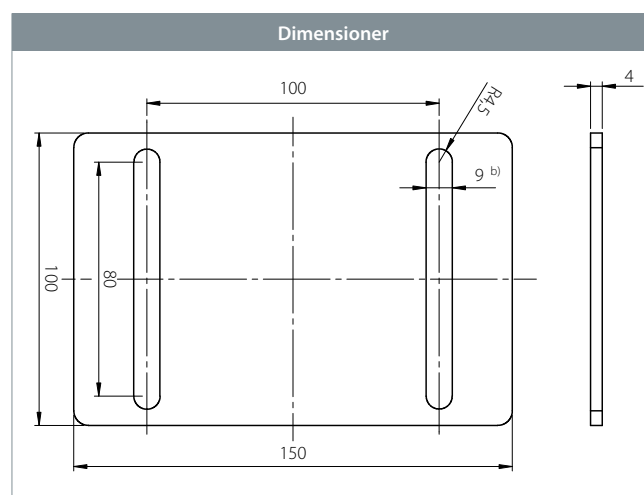
Flexbeslagsforlænger - DN 15 - 32

Type 316...

Flexbeslagsforlænger

Overfladebehandling

Miljøvenlig korrosionsbeskyttende lakering.



DN	BROEN nr.	Bredde - mm	Højde - mm	Dybde - mm
15 - 25	316800	150	100	4

Isoleringskåle - DN 15 - 20

Type 600...

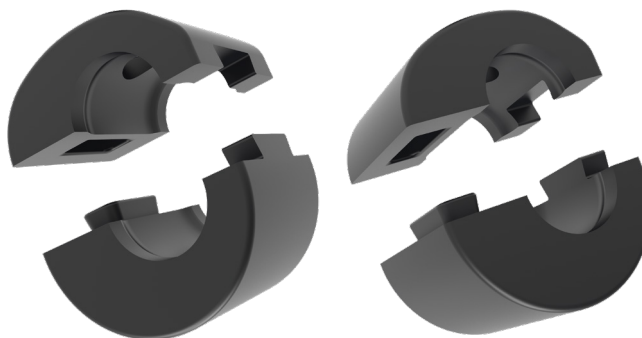
Isoleringskåle til flexbeslag

Materialer

Materiale:	Polyuretan - sort
Klasse:	B2 iht. DIN 4102
Vægtfylde:	55-60 kg/m ³
Varmeledningsevne:	0029 W7mK
Temperatur:	Maks. 130 °C (kortvarigt 140 °C)

Anvendelse

Til isolering af BROEN-flexbeslag DN 15 - 20FB og DN 20 - 25RB. Sæt bestående af 2 + 2 polyuretanhalskåle til montage på beslag.



DN	BROEN nr.
15FB & 20RB	600825
20FB & 25RB	600826

T-greb - DN 15 - 25

Type 66050



DN	BROEN nr.	H - mm	L - mm	B - mm
15 - 25	9015550022	33	70	24,5

Låsebeslag - DN 15 - 20FB

Type 600749



DN	BROEN nr.
15 - 20 FB	600749