

KAPITEL 8

Højtemperaturventiler

BROEN
BALLOMAX®

Designed to last

Højtemperaturventil - DN 15 - 50, PN 40

Type 55602 - Fuld boring

Svejse × Svejse med låseplade

Helsvejst stålkugleventil.

Materialer

Se næste side.

Anvendelse

Afspærringsventil til dampsystemer. Kontakt BROEN ved behov for ventiler til systemer med tryk og temperatur uden for det definerede område.

Medier

Vand og damp. Andre medier på bestilling. Kontakt BROEN BALLOMAX®-salgsafdelingen ved tvivlsspørgsmål.

Overfladebehandling

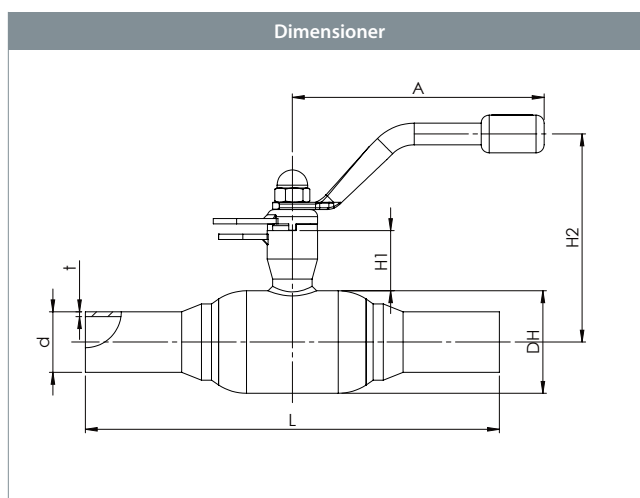
Miljøvenlig korrosionsbeskyttende lakering.

Betjening

Standardgrebet kan vendes 180 grader.

Godkendelser og certifikater

BROEN er certificeret i henhold til ISO 9001 og miljøcertificeret i henhold til ISO 14001. BROEN BALLOMAX® er godkendt i henhold til direktivet for trykbærende udstyr (PED). Alle kugleventiler fra og med DN 40 er CE-mærkede. 3.1-certifikat kan fremsendes ved henvendelse.



DN	BROEN nr.	Boring	Kvs	Nettovægt - kg	Alle dimensioner i mm						
					DH	L	d	t	H1	H2	A
15	55602015S755700	15	32	1,1	42,4	210	21,3	2	32,4	107	140
20	55602020S755800	20	57	1,3	51	230	26,9	2,3	32,4	112	140
25	55602025S755900	25	81	1,8	57	230	33,7	2,8	33,5	116	140
32	55602032S756000	32	133	2,9	76,1	260	42,4	2,6	53,1	150	180
40	55602040S756100	40	229	3,2	88,9	260	48,3	2,6	52,8	156	180
50	55602050S756200	50	295	5,8	108	300	60,3	2,9	48,8	133	275

Højtemperaturventil - DN 15 - 50, PN 40

Type 55602 - Fuld boring



Teknisk tegning	Materialebeskrivelse		
	1	Svejse	Stål - P235GH / 1.0345 / EN 10217-2
	5	Ventilhus	Stål - P235GH / 1.0345 / EN 10217-2
	6	Kugle	Rustfrit stål - AISI304L / 1.4306 / EN 10217-7
	7	Ventilsæde	PTFE 20% carbon
	8	Støttering	Stål - DC01 / 1.0330 / EN 10130
	9	Fjederskive	Stål - C75S / 1.1248 / EN 10132-4
	10	Bundring	Stål - S355J2+N / 1.0570 / EN 10025-2
	11	Spindelstyr	Stål - S355J2+N / 1.0570 / EN 10025-2
	12	Spindel	Rustfrit stål - ASTM420 / 1.4021 / EN 10088-3
	13	Spindelskive	Rustfrit stål - AISI304 / 1.4301 / EN 10088-3
	14	Friktionsskive	PTFE 20% carbon
	20	Håndtag	Stål
	21	Lukket møtrik	Stål - galvaniseret
	43	Stopplade	Stål - S235JRG2 / 1.0038 / EN 10025-2
	44	Gevindbøsning	Rustfrit stål - AISI303 / 1.4305 / EN 10088-3
	45	Messingring	Messing B10
46	Spindelpakning	Grafit	

Højtemperaturventil - DN 10 - 50, PN 40

Type 55100 - Reduceret boring

Muffe × Muffe

Helsvejst stålkugleventil.

Materialer

Se næste side.

Anvendelse

Afspærringsventil til dampsystemer. Kontakt BROEN ved behov for ventiler til systemer med tryk og temperatur uden for det definerede område.

Medier

Vand og damp. Andre medier på bestilling. Kontakt BROEN BALLOMAX®-salgsafdelingen ved tvivlsspørgsmål.

Overfladebehandling

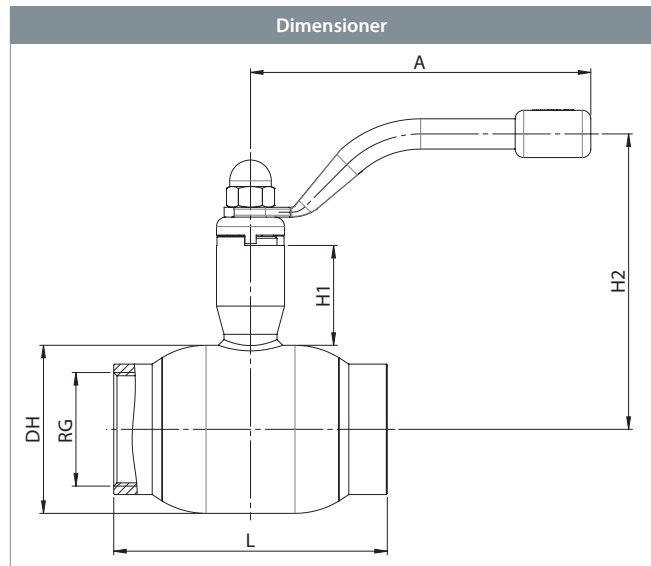
Miljøvenlig korrosionsbeskyttende lakering.

Betjening

Standardgrebet kan vendes 180 grader.

Godkendelser og certifikater

BROEN er certificeret i henhold til ISO 9001 og miljøcertificeret i henhold til ISO 14001. BROEN BALLOMAX® er godkendt i henhold til direktivet for trykbærende udstyr (PED). Alle kugleventiler fra og med DN 40 er CE-mærkede. 3.1-certifikat kan fremsendes ved henvendelse.



DN	BROEN nr.	Boring	Kvs	Nettovægt - kg	Alle dimensioner i mm					
					RG	DH	L	H1	H2	A
10	5510040010 010	10	7	0,6	3/8"	38,0	65	42	104	140
15	5510040015 010	10	8	0,6	1/2"	38,0	65	42	104	140
20	5510040020 010	15	15	0,7	3/4"	42,4	75	44	107	140
25	5510040025 010	20	27	0,8	1"	51,0	90	44	112	140
32	5510040032 010	25	40	1,2	1 1/4"	57,0	105	45	116	140
40	5510040040 010	32	69	2,1	1 1/2"	76,1	120	68	150	180
50	5510040050 010	40	110	2,9	2"	88,9	145	68	156	180

Højtemperaturventil - DN 10 - 50, PN 40

Type 55100 - Reduceret boring



Teknisk tegning		Materialebeskrivelse	
	3	Muffe	Stål - S355J2+N / 1.0570 / EN 10025-2
	5	Ventilhus	Stål - P235GH / 1.0345 / EN 10217-2
	6	Kugle	Rustfrit stål - AISI304L / 1.4306 / EN 10217-7
	7	Ventilsæde	PTFE 20% carbon
	8	Støttering	Stål - DC01 / 1.0330 / EN 10130
	9	Fjederskive	Stål - C75S / 1.1248 / EN 10132-4
	11	Spindelstyr	Stål - S355J2+N / 1.0570 / EN 10025-2
	12	Spindel	Rustfrit stål - ASTM420 / 1.4021 / EN 10088-3
	13	Spindelskive	Rustfrit stål - AISI304 / 1.4301 / EN 10088-3
	14	Friktionsskive	PTFE 20% carbon
	20	Håndtag	Stål
	21	Lukket møtrik	Stål - galvaniseret
	43	Stopplade	Stål - S235JRG2 / 1.0038 / EN 10025-2
	44	Gevindbøsning	Rustfrit stål - AISI303 / 1.4305 / EN 10088-3
45	Messingring	Messing B10	
46	Spindelpakning	Grafit	

Højtemperaturventil - DN 10 - 50, PN 40

Type 55100 - Reduceret boring

Muffe x Muffe med ISO-flange

Helsvejst stål kugleventil.

Materialer

Se næste side.

Anvendelse

Afspærringsventil til dampsystemer. Kontakt BROEN ved behov for ventiler til systemer med tryk og temperatur uden for det definerede område.

Medier

Vand og damp. Andre medier på bestilling. Kontakt BROEN BALLOMAX®-salgsafdelingen ved tvivlsspørgsmål.

Overfladebehandling

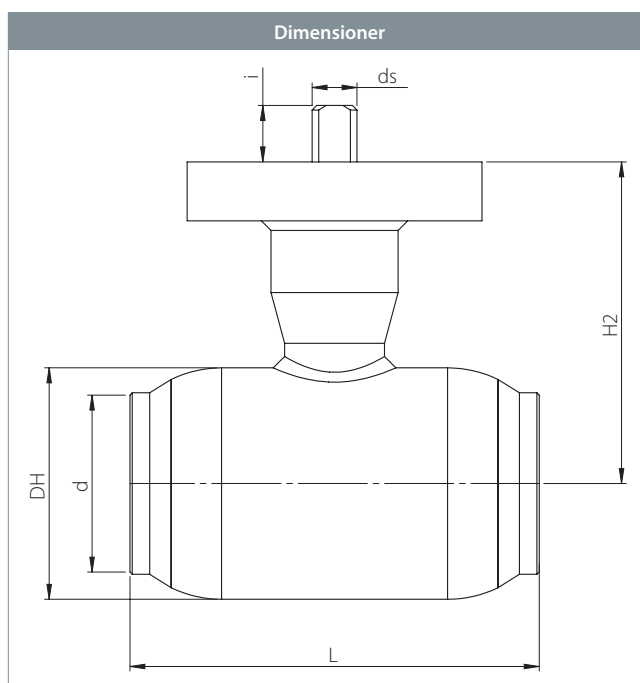
Miljøvenlig korrosionsbeskyttende lakering.

Betjening

Standardgrebet kan vendes 180 grader.

Godkendelser og certifikater

BROEN er certificeret i henhold til ISO 9001 og miljøcertificeret i henhold til ISO 14001. BROEN BALLOMAX® er godkendt i henhold til direktivet for trykbærende udstyr (PED). Alle kugleventiler fra og med DN 40 er CE-mærkede. 3.1-certifikat kan fremsendes ved henvendelse.



DN	BROEN nr.	Boring	Kvs	Nettovægt - kg	Alle dimensioner i mm						
					d	DH	L	H2	ds	i	ISO
10	5510040010 300	10	7	0,7	3/8"	38,0	65	63	10	12,5	F5
15	5510040015 300	10	8	0,7	1/2"	38,0	65	63	10	12,5	F5
20	5510040020 300	15	15	0,8	3/4"	42,4	75	67	10	12,5	F5
25	5510040025 300	20	27	0,9	1"	51,0	90	71	10	12,5	F5
32	5510040032 300	25	40	1,3	1 1/4"	57,0	105	75	10	12,5	F5
40	5510040040 300	32	69	2,2	1 1/2"	76,1	120	106	14	18,0	F7
50	5510040050 300	40	110	3,0	2"	88,9	145	112	14	18,0	F7

Højtemperaturventil - DN 10 - 50, PN 40

Type 55100 - Reduceret boring



Teknisk tegning		Materialebeskrivelse	
	3	Muffe	Stål - S355J2+N / 1.0570 / EN 10025-2
	5	Ventilhus	Stål - P235GH / 1.0345 / EN 10217-2
	6	Kugle	Rustfrit stål - AISI304L / 1.4306 / EN 10217-7
	7	Ventilsæde	PTFE 20% carbon
	8	Støttering	Stål - DC01 / 1.0330 / EN 10130
	9	Fjederskive	Stål - C75S / 1.1248 / EN 10132-4
	11	Spindelstyr	Stål - S355J2+N / 1.0570 / EN 10025-2
	12	Spindel	Rustfrit stål - ASTM420 / 1.4021 / EN 10088-3
	13	Spindelskive	Rustfrit stål - AISI304 / 1.4301 / EN 10088-3
	14	Friktionsskive	PTFE 20% carbon
	23	ISO-flange	Stål - S235JRG2 / 1.0038 / EN 10025-2
	44	Gevindbøsning	Rustfrit stål - AISI303 / 1.4305 / EN 10088-3
	45	Messingring	Messing B10
	46	Spindelpakning	Grafit

Højtemperaturventil - DN 10 - 50, PN 40

Type 55102 - Reduceret boring

Svejse × Svejse med ISO-flange

Helsvejst stålkugleventil.

Materialer

Se næste side.

Anvendelse

Afspærringsventil til dampsystemer. Kontakt BROEN ved behov for ventiler til systemer med tryk og temperatur uden for det definerede område.

Medier

Vand og damp. Andre medier på bestilling. Kontakt BROEN BALLOMAX®-salgsafdelingen ved tvivlsspørgsmål.

Overfladebehandling

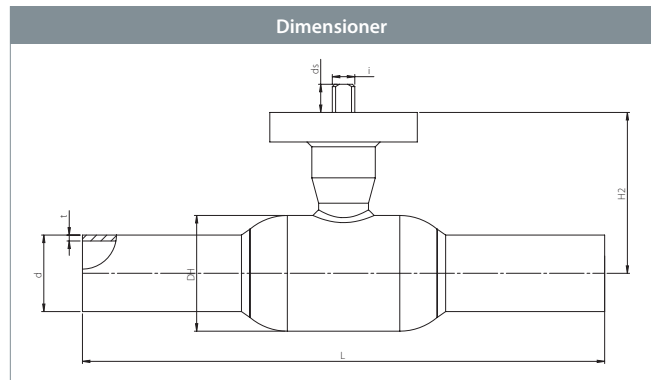
Miljøvenlig korrosionsbeskyttende lakering.

Betjening

Standardgrebet kan vendes 180 grader.

Godkendelser og certifikater

BROEN er certificeret i henhold til ISO 9001 og miljøcertificeret i henhold til ISO 14001. BROEN BALLOMAX® er godkendt i henhold til direktivet for trykbærende udstyr (PED). Alle kugleventiler fra og med DN 40 er CE-mærkede. 3.1-certifikat kan fremsendes ved henvendelse.



DN	BROEN nr.	Boring	Kvs	Nettovægt - kg	Alle dimensioner i mm							
					d	DH	L	t	H2	ds	i	ISO
10	5510240010 300	10	7	0,9	17,2	38,0	210	1,8	63	10	12,5	F5
15	5510240015 300	10	8	0,9	21,3	38,0	210	2,0	63	10	12,5	F5
20	5510240020 300	15	15	0,9	26,9	42,4	230	2,3	67	10	12,5	F5
25	5510240025 300	20	27	1,1	33,7	51,0	230	2,6	71	10	12,5	F5
32	5510240032 300	25	40	1,5	42,4	57,0	260	2,6	75	10	12,5	F5
40	5510240040 300	32	69	2,3	48,3	76,1	260	2,6	106	14	18,0	F7
50	5510240050 300	40	110	3,0	60,3	88,9	300	2,9	112	14	18,0	F7

Højtemperaturventil - DN 10 - 50, PN 40

Type 55102 - Reduceret boring



Teknisk tegning	Materialebeskrivelse		
	1	Svejse	Stål - P235GH / 1.0345 / EN 10217-2
	5	Ventilhus	Stål - P235GH / 1.0345 / EN 10217-2
	6	Kugle	Rustfrit stål - AISI304L / 1.4306 / EN 10217-7
	7	Ventilsæde	PTFE 20% carbon
	8	Støttering	Stål - DC01 / 1.0330 / EN 10130
	9	Fjederskive	Stål - C75S / 1.1248 / EN 10132-4
	11	Spindelstyr	Stål - S355J2+N / 1.0570 / EN 10025-2
	12	Spindel	Rustfrit stål - ASTM420 / 1.4021 / EN 10088-3
	13	Spindelskive	Rustfrit stål - AISI304 / 1.4301 / EN 10088-3
	14	Friktionsskive	PTFE 20% carbon
	23	ISO-flange	Stål - S235JRG2 / 1.0038 / EN 10025-2
	44	Gevindbøsning	Rustfrit stål - AISI303 / 1.4305 / EN 10088-3
	45	Messingring	Messing B10
	46	Spindelpakning	Grafit

Højtemperaturventil - DN 65 - 200, PN 25

Type 55102 - Reduceret boring

Svejsede Svejse

Helsvejsede stål kugleventil.

Materialer

Se næste side.

Anvendelse

Afspærringsventil til dampsystemer. Kontakt BROEN ved behov for ventiler til systemer med tryk og temperatur uden for det definerede område.

Medier

Vand og damp. Andre medier på bestilling. Kontakt BROEN BALLOMAX®-salgsafdelingen ved tvivlsspørgsmål.

Overfladebehandling

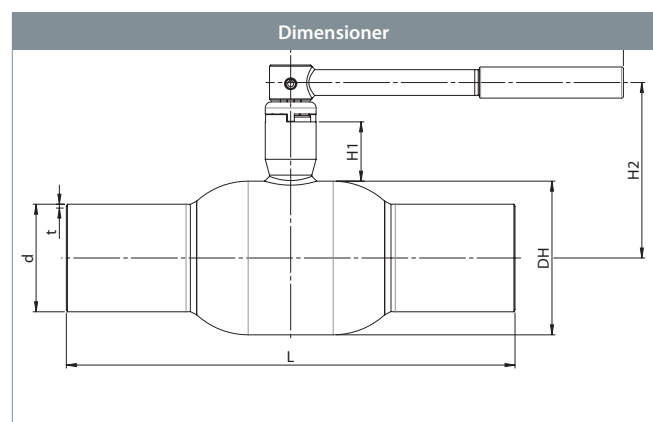
Miljøvenlig korrosionsbeskyttende lakering.

Betjening

Standardgrebet kan vendes 180 grader.

Godkendelser og certifikater

BROEN er certificeret i henhold til ISO 9001 og miljøcertificeret i henhold til ISO 14001. BROEN BALLOMAX® er godkendt i henhold til direktivet for trykbærende udstyr (PED). Alle kugleventiler fra og med DN 40 er CE-mærkede. 3.1-certifikat kan fremsendes ved henvendelse.



DN	BROEN nr.	Boring	Kvs	Nettovægt - kg	Alle dimensioner i mm						
					DH	L	d	t	H1	H2	A
65	5510225065 010	50	180	4,5	108,0	360	76,1	2,9	65	135	275
80	5510225080 010	65	288	5,9	127,0	370	88,9	3,2	66	145	275
100	5510225100 010	80	417	9,4	152,4	390	114,3	3,6	81	178	365
125	5510225125 010	100	699	13,0	177,8	390	139,7	3,6	104	217	365
150	5510225150 010	125	1046	19,9	219,1	390	168,3	4,0	103	240	650
200	5510225200 010	150	1500	35,2	267,0	390	219,1	4,5	153	318	900

Højtemperaturventil - DN 65 - 200, PN 25

Type 55102 - Reduceret boring



Teknisk tegning	Materialebeskrivelse		
	1	Svejse	Stål - P235GH / 1.0345 / EN 10217-2
	5	Ventilhus	Stål - P235GH / 1.0345 / EN 10217-2
	6	Kugle	Rustfrit stål - AISI304L / 1.4306 / EN 10217-7
	7	Ventilsæde	PTFE 20% carbon
	8	Støttering	Stål - DC01 / 1.0330 / EN 10130
	9	Fjederskive	Stål - C75S / 1.1248 / EN 10132-4
	10	Bundring	Stål - S355J2+N / 1.0570 / EN 10025-2
	11	Spindelstyr	Stål - S355J2+N / 1.0570 / EN 10025-2
	12	Spindel	Rustfrit stål - ASTM420 / 1.4021 / EN 10088-3
	13	Spindelskive	Rustfrit stål - AISI304 / 1.4301 / EN 10088-3
	14	Friktionsskive	PTFE 20% carbon
	20	Håndtag	Stål
	39	Rørstift	Stål
	43	Stopplade	Stål - S235JRG2 / 1.0038 / EN 10025-2
44	Gevindbøsning	Rustfrit stål - AISI303 / 1.4305 / EN 10088-3	
45	Messingring	Messing B10	
46	Spindelpakning	Grafit	

Højtemperaturventil - DN 65 - 200, PN 25

Type 55102 - Reduceret boring

Svejse × Svejse med ISO-flange

Helsvejst stål kugleventil.

Materialer

Se næste side.

Anvendelse

Afspærringsventil til dampsystemer. Kontakt BROEN ved behov for ventiler til systemer med tryk og temperatur uden for det definerede område.

Medier

Vand og damp. Andre medier på bestilling. Kontakt BROEN BALLOMAX®-salgsafdelingen ved tvivlsspørgsmål.

Overfladebehandling

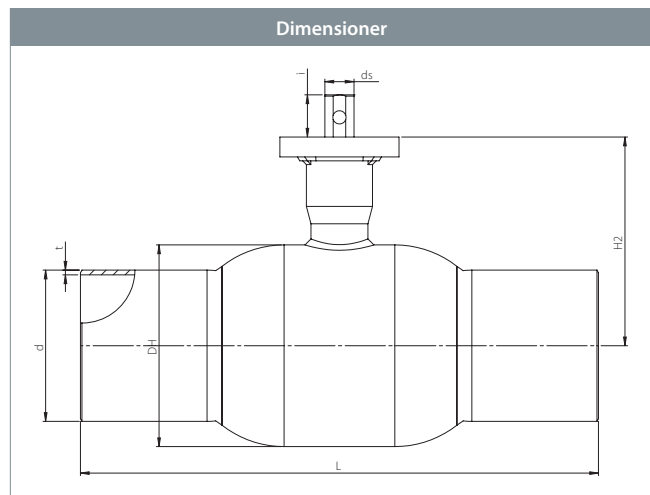
Miljøvenlig korrosionsbeskyttende lakering.

Betjening

Standardgrebet kan vendes 180 grader.

Godkendelser og certifikater

BROEN er certificeret i henhold til ISO 9001 og miljøcertificeret i henhold til ISO 14001. BROEN BALLOMAX® er godkendt i henhold til direktivet for trykbærende udstyr (PED). Alle kugleventiler fra og med DN 40 er CE-mærkede. 3.1-certifikat kan fremsendes ved henvendelse.



DN	BROEN nr.	Boring	Kvs	Nettovægt - kg	Alle dimensioner i mm							
					d	DH	L	t	H2	ds	i	ISO
65	5510225065 300	50	180	4,5	76,1	108,0	360	2,9	149	17	29,5	F7
80	5510225080 300	65	288	5,9	88,9	127,0	370	3,2	159	17	29,5	F7
100	5510225100 300	80	417	8,9	114,3	152,4	390	3,6	190	22	31,9	F7
125	5510225125 300	100	699	13,8	139,7	177,8	390	3,6	229	24	32,0	F10
150	5510225150 300	125	1046	18,7	168,3	219,1	390	4,0	269	30	53,3	F10
200	5510225200 300	150	1500	31,4	219,1	267,0	390	4,5	349	30	62,8	F14

Højtemperaturventil - DN 65 - 200, PN 25

Type 55102 - Reduceret boring



Teknisk tegning		Materialebeskrivelse		
		1	Svejs	Stål - P235GH / 1.0345 / EN 10217-2
		5	Ventilhus	Stål - P235GH / 1.0345 / EN 10217-2
		6	Kugle	Rustfrit stål - AISI304L / 1.4306 / EN 10217-7
		7	Ventilsæde	PTFE 20% carbon
		8	Støttering	Stål - DC01 / 1.0330 / EN 10130
		9	Fjederskive	Stål - C75S / 1.1248 / EN 10132-4
		11	Spindelstyr	Stål - S355J2+N / 1.0570 / EN 10025-2
		12	Spindel	Rustfrit stål - ASTM420 / 1.4021 / EN 10088-3
		13	Spindelskive	Rustfrit stål - AISI304 / 1.4301 / EN 10088-3
		14	Friktionsskive	PTFE 20% carbon
		23	ISO-flange	Stål - S235JRG2 / 1.0038 / EN 10025-2
		44	Gevindbøsning	Rustfrit stål - AISI303 / 1.4305 / EN 10088-3
		45	Messingring	Messing B10
		46	Spindelpakning	Grafit

Højtemperaturventil - DN 125 - 200, PN 25

Type 55102 - Reduceret boring

Svejse × Svejse med ISO-flange og BROEN-gear

Helsvejst stålkugleventil.

Materialer

Se næste side.

Anvendelse

Afspærringsventil til dampsystemer. Kontakt BROEN ved behov for ventiler til systemer med tryk og temperatur uden for det definerede område.

Medier

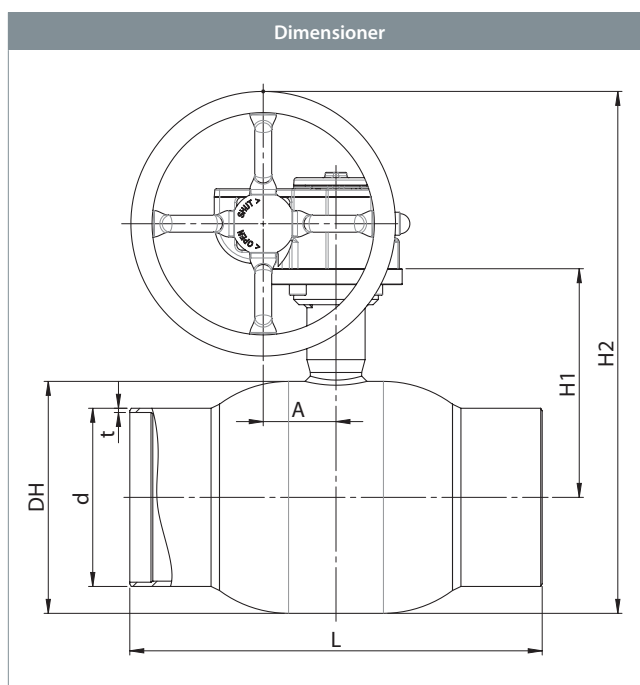
Vand og damp. Andre medier på bestilling. Kontakt BROEN BALLOMAX®-salgsafdelingen ved tvivlsspørgsmål.

Overfladebehandling

Miljøvenlig korrosionsbeskyttende lakering.

Godkendelser og certifikater

BROEN er certificeret i henhold til ISO 9001 og miljøcertificeret i henhold til ISO 14001. BROEN BALLOMAX® er godkendt i henhold til direktivet for trykbærende udstyr (PED). Alle kugleventiler fra og med DN 40 er CE-mærkede. 3.1-certifikat kan fremsendes ved henvendelse.



DN	BROEN nr.	Boring	Kvs	Nettovægt - kg	Alle dimensioner i mm							
					DH	L	d	t	H1	H2	dp	A
125	5510225125 480	100	699	18,2	177,8	390	139,7	3,6	197	224	200	55
150	5510225150 480	125	1046	26,5	219,1	390	168,3	4,0	216	250	300	69
200	5510225200 480	150	1500	39,2	267,0	390	219,1	4,5	286	320	300	69

Højtemperaturventil - DN 125 - 200, PN 25

Type 55102 - Reduceret boring



Teknisk tegning	Materialebeskrivelse		
	1	Svejse	Stål - P235GH / 1.0345 / EN 10217-2
	5	Ventilhus	Stål - P235GH / 1.0345 / EN 10217-2
	6	Kugle	Rustfrit stål - AISI304L / 1.4306 / EN 10217-7
	7	Ventilsæde	PTFE 20% carbon
	8	Støttering	Stål - DC01 / 1.0330 / EN 10130
	9	Fjederskive	Stål - C75S / 1.1248 / EN 10132-4
	10	Bundring	Stål - S355J2+N / 1.0570 / EN 10025-2
	11	Spindelstyr	Stål - S355J2+N / 1.0570 / EN 10025-2
	12	Spindel	Rustfrit stål - ASTM420 / 1.4021 / EN 10088-3
	23	ISO-flange	Stål - S235JRG2 / 1.0038 / EN 10025-2
	25	Friktionspakning	PTFE 20% carbon
	44	Gevindbøsning	Rustfrit stål - AISI303 / 1.4305 / EN 10088-3
	45	Messingring	Messing B10
46	Spindelpakning	Grafit	

Højtemperaturventil - DN 15 - 50, PN 40

Type 55103 - Reduceret boring

Flange × Flange

Helsvejst stålkugleventil.

Materialer

Se næste side.

Anvendelse

Afspærringsventil til dampsystemer. Kontakt BROEN ved behov for ventiler til systemer med tryk og temperatur uden for det definerede område.

Medier

Vand og damp. Andre medier på bestilling. Kontakt BROEN BALLOMAX®-salgsafdelingen ved tvivlsspørgsmål.

Overfladebehandling

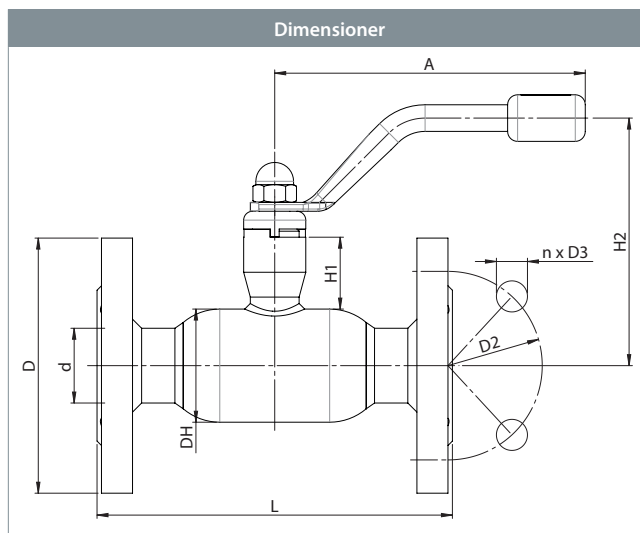
Miljøvenlig korrosionsbeskyttende lakering.

Betjening

Standardgrebet kan vendes 180 grader.

Godkendelser og certifikater

BROEN er certificeret i henhold til ISO 9001 og miljøcertificeret i henhold til ISO 14001. BROEN BALLOMAX® er godkendt i henhold til direktivet for trykbærende udstyr (PED). Alle kugleventiler fra og med DN 40 er CE-mærkede. 3.1-certifikat kan fremsendes ved henvendelse.



DN	BROEN nr.	Boring	Kvs	Nettovægt - kg	Alle dimensioner i mm								
					L	DH	H1	H2	D1	D2	A	n	D3
15	5510340015 010	10	8	1,8	130	38,0	43	104	95	65	140	4	14
20	5510340020 010	15	15	2,4	150	42,4	44	107	105	75	140	4	14
25	5510340025 010	20	27	2,9	160	51,0	44	112	115	85	140	4	14
32	5510340032 010	25	40	4,5	180	57,0	45	116	140	100	140	4	18
40	5510340040 010	32	69	5,8	200	76,1	68	150	150	110	180	4	18
50	5510340050 010	40	110	7,6	230	88,9	68	156	165	125	180	4	18

Højtemperaturventil - DN 15 - 50, PN 40

Type 55103 - Reduceret boring



Teknisk tegning		Materialebeskrivelse	
	1	Svejse	Stål - P235GH / 1.0345 / EN 10217-2
	2	Flange	Stål - S235JRG2 / 1.0038 / EN 10025-2
	5	Ventilhus	Stål - P235GH / 1.0345 / EN 10217-2
	6	Kugle	Rustfrit stål - AISI304L / 1.4306 / EN 10217-7
	7	Ventilsæde	PTFE 20% carbon
	8	Støttering	Stål - DC01 / 1.0330 / EN 10130
	9	Fjederskive	Stål - C75S / 1.1248 / EN 10132-4
	10	Bundring	Stål - S355J2+N / 1.0570 / EN 10025-2
	11	Spindelstyr	Stål - S355J2+N / 1.0570 / EN 10025-2
	12	Spindel	Rustfrit stål - ASTM420 / 1.4021 / EN 10088-3
	13	Spindelskive	Rustfrit stål - AISI304 / 1.4301 / EN 10088-3
	14	Friktionsskive	PTFE 20% carbon
	20	Håndtag	Stål
	21	Lukket møtrik	Stål - galvaniseret
	43	Stopplade	Stål - S235JRG2 / 1.0038 / EN 10025-2
	44	Gevindbøsning	Rustfrit stål - AISI303 / 1.4305 / EN 10088-3
45	Messingring	Messing B10	
46	Spindelpakning	Grafit	

Højtemperaturventil - DN 15 - 50, PN 40

Type 55103 - Reduceret boring

Flange × Flange med ISO-flange

Helsvejst stålkugleventil.

Materialer

Se næste side.

Anvendelse

Afspærringsventil til dampsystemer. Kontakt BROEN ved behov for ventiler til systemer med tryk og temperatur uden for det definerede område.

Medier

Vand og damp. Andre medier på bestilling. Kontakt BROEN BALLOMAX®-salgsafdelingen ved tvivlsspørgsmål.

Overfladebehandling

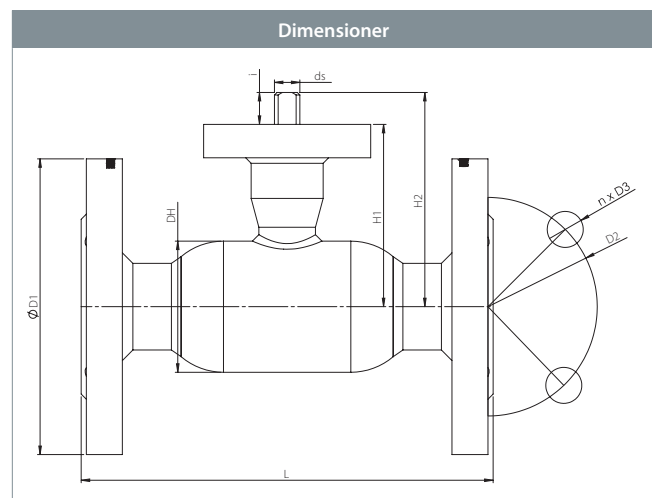
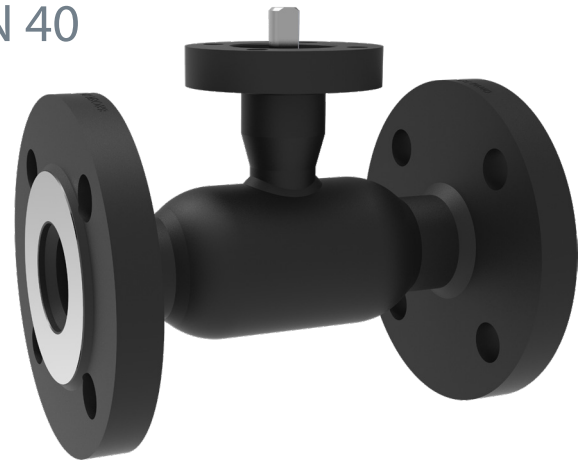
Miljøvenlig korrosionsbeskyttende lakering.

Betjening

Standardgrebet kan vendes 180 grader.

Godkendelser og certifikater

BROEN er certificeret i henhold til ISO 9001 og miljøcertificeret i henhold til ISO 14001. BROEN BALLOMAX® er godkendt i henhold til direktivet for trykbærende udstyr (PED). Alle kugleventiler fra og med DN 40 er CE-mærkede. 3.1-certifikat kan fremsendes ved henvendelse.



DN	BROEN nr.	Boring	Kvs	Nettovægt - kg	Alle dimensioner i mm										
					L	DH	H1	H2	D1	D2	n	D3	ds	i	ISO
15	5510340015 300	10	8	1,9	130	38,0	63	75,5	95	65	4	14	10	12,5	F5
20	5510340020 300	15	15	2,5	150	42,4	67	80,0	105	75	4	14	10	12,5	F5
25	5510340025 300	20	27	3,0	160	51,0	71	83,0	115	85	4	14	10	12,5	F5
32	5510340032 300	25	40	4,6	180	57,0	75	87,5	140	100	4	18	10	12,5	F5
40	5510340040 300	32	69	5,9	200	76,1	106	124,0	150	110	4	18	14	18,0	F7
50	5510340050 300	40	110	7,8	230	88,9	112	130,0	165	125	4	18	14	18,0	F7

Højtemperaturventil - DN 15 - 50, PN 40

Type 55103 - Reduceret boring



Teknisk tegning		Materialebeskrivelse	
	2	Flange	Stål - S235JRG2 / 1.0038 / EN 10025-2
	5	Ventilhus	Stål - P235GH / 1.0345 / EN 10217-2
	6	Kugle	Rustfrit stål - AISI304L / 1.4306 / EN 10217-7
	7	Ventilsæde	PTFE 20% carbon
	8	Støttering	Stål - DC01 / 1.0330 / EN 10130
	9	Fjederskive	Stål - C75S / 1.1248 / EN 10132-4
	10	Bundring	Stål - S355J2+N / 1.0570 / EN 10025-2
	11	Spindelstyr	Stål - S355J2+N / 1.0570 / EN 10025-2
	12	Spindel	Rustfrit stål - ASTM420 / 1.4021 / EN 10088-3
	14	Friktionsskive	PTFE 20% carbon
	44	Gevindbøsning	Rustfrit stål - AISI303 / 1.4305 / EN 10088-3
	45	Messingring	Messing B10
	46	Spindelpakning	Grafit

Højtemperaturventil - DN 65 - 200, PN 25

Type 55103 - Reduceret boring

Flange × Flange

Helsvejst stålkugleventil.

Materialer

Se næste side.

Anvendelse

Afspærringsventil til dampsystemer. Kontakt BROEN ved behov for ventiler til systemer med tryk og temperatur uden for det definerede område.

Medier

Vand og damp. Andre medier på bestilling. Kontakt BROEN BALLOMAX®-salgsafdelingen ved tvivlsspørgsmål.

Overfladebehandling

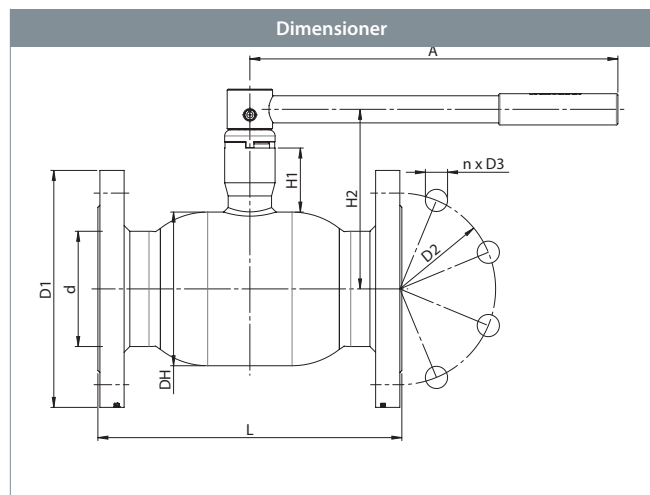
Miljøvenlig korrosionsbeskyttende lakering.

Betjening

Standardgrebet kan vendes 180 grader.

Godkendelser og certifikater

BROEN er certificeret i henhold til ISO 9001 og miljøcertificeret i henhold til ISO 14001. BROEN BALLOMAX® er godkendt i henhold til direktivet for trykbærende udstyr (PED). Alle kugleventiler fra og med DN 40 er CE-mærkede. 3.1-certifikat kan fremsendes ved henvendelse.



DN	BROEN nr.	Boring	Kvs	Nettovægt - kg	Alle dimensioner i mm								
					L	DH	H1	H2	D1	D2	A	n	D3
65	5510325065 010	50	180	10,7	290	108,0	65	135	185	145	275	8	18
80	5510325080 010	65	288	13,4	280	127,0	65	145	200	160	275	8	18
100	5510325100 010	80	417	20,0	300	152,0	81	178	235	190	365	8	22
125	5510325125 010	100	699	27,9	325	177,8	103	217	270	220	365	8	26
150	5510325150 010	125	1046	38,7	350	219,1	103	240	300	250	650	8	26
200	5510325200 010	150	1500	63,0	400	267,0	153	318	360	310	900	12	26

Højtemperaturventil - DN 65 - 200, PN 25

Type 55103 - Reduceret boring



Teknisk tegning		Materialebeskrivelse		
		1	Svejse	Stål - P235GH / 1.0345 / EN 10217-2
		2	Flange	Stål - S235JRG2 / 1.0038 / EN 10025-2
		5	Ventilhus	Stål - P235GH / 1.0345 / EN 10217-2
		6	Kugle	Rustfrit stål - AISI304L / 1.4306 / EN 10217-7
		7	Ventilsæde	PTFE 20% carbon
		8	Støttering	Stål - DC01 / 1.0330 / EN 10130
		9	Fjederskive	Stål - C75S / 1.1248 / EN 10132-4
		10	Bundring	Stål - S355J2+N / 1.0570 / EN 10025-2
		11	Spindelstyr	Stål - S355J2+N / 1.0570 / EN 10025-2
		12	Spindel	Rustfrit stål - ASTM420 / 1.4021 / EN 10088-3
		13	Spindelskive	Rustfrit stål - AISI304 / 1.4301 / EN 10088-3
		14	Friktionsskive	PTFE 20% carbon
		20	Håndtag	Stål
		39	Rørstift	Stål
		43	Stopplade	Stål - S235JRG2 / 1.0038 / EN 10025-2
		44	Gevindbøsning	Rustfrit stål - AISI303 / 1.4305 / EN 10088-3
45	Messingring	Messing B10		
46	Spindelpakning	Grafit		

Højtemperaturventil - DN 65 - 200, PN 25

Type 55103 - Reduceret boring

Flange × Flange med ISO-flange

Helsvejst stål kugleventil.

Materialer

Se næste side.

Anvendelse

Afspærringsventil til dampsystemer. Kontakt BROEN ved behov for ventiler til systemer med tryk og temperatur uden for det definerede område.

Medier

Vand og damp. Andre medier på bestilling. Kontakt BROEN BALLOMAX®-salgsafdelingen ved tvivlsspørgsmål.

Overfladebehandling

Miljøvenlig korrosionsbeskyttende lakering.

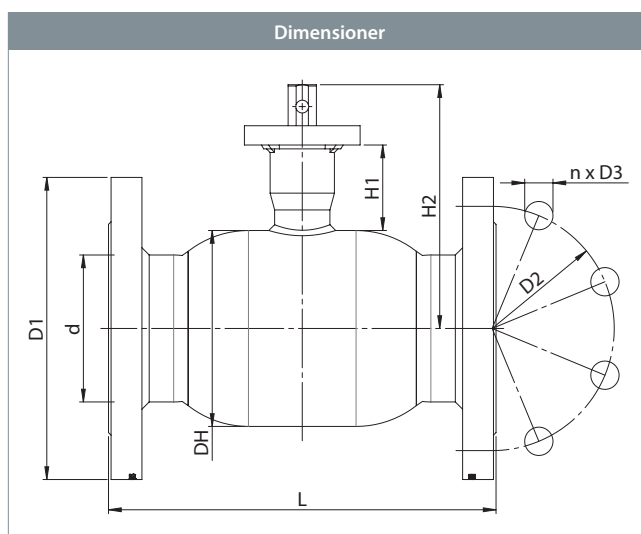
Betjening

Følgende udstyr kan leveres på bestilling:

- BROEN-gear.
- Eldrevet gear/aktuator.

Godkendelser og certifikater

BROEN er certificeret i henhold til ISO 9001 og miljøcertificeret i henhold til ISO 14001. BROEN BALLOMAX® er godkendt i henhold til direktivet for trykbærende udstyr (PED). Alle kugleventiler fra og med DN 40 er CE-mærkede. 3.1-certifikat kan fremsendes ved henvendelse.



DN	BROEN nr.	Boring	Kvs	Nettovægt - kg	Alle dimensioner i mm										
					L	DH	H1	H2	D1	D2	n	D3	ds	i	ISO
65	5510325065 300	50	180	10,7	290	108,0	120	149	185	145	8	18	17	29,5	F7
80	5510325080 300	65	288	13,4	280	127,0	130	159	200	160	8	18	17	29,5	F7
100	5510325100 300	80	417	19,5	300	152,0	158	190	235	160	8	22	22	31,9	F7
125	5510325125 300	100	699	28,4	325	177,8	197	229	270	220	8	26	24	32,0	F10
150	5510325150 300	125	1046	37,5	350	219,1	216	269	300	250	8	26	30	53,3	F10
200	5510325200 300	150	1500	59,2	400	267,0	286	349	360	310	12	26	36	62,8	F14

Højtemperaturventil - DN 65 - 200, PN 25

Type 55103 - Reduceret boring



Teknisk tegning		Materialebeskrivelse	
	1	Svejse	Stål - P235GH / 1.0345 / EN 10217-2
	2	Flange	Stål - S235JRG2 / 1.0038 / EN 10025-2
	5	Ventilhus	Stål - P235GH / 1.0345 / EN 10217-2
	6	Kugle	Rustfrit stål - AISI304L / 1.4306 / EN 10217-7
	7	Ventilsæde	PTFE 20% carbon
	8	Støttering	Stål - DC01 / 1.0330 / EN 10130
	9	Fjederskive	Stål - C75S / 1.1248 / EN 10132-4
	10	Bundring	Stål - S355J2+N / 1.0570 / EN 10025-2
	11	Spindelstyr	Stål - S355J2+N / 1.0570 / EN 10025-2
	12	Spindel	Rustfrit stål - ASTM420 / 1.4021 / EN 10088-3
	13	Spindelskive	Rustfrit stål - AISI304 / 1.4301 / EN 10088-3
	14	Friktionsskive	PTFE 20% carbon
	23	ISO-flange	Stål - S235JRG2 / 1.0038 / EN 10025-2
	44	Gevindbøsning	Rustfrit stål - AISI303 / 1.4305 / EN 10088-3
45	Messingring	Messing B10	
46	Spindelpakning	Grafit	

Tilbehør	BROEN nr.	Dimension	Beskrivelse
	600583	DN 100	BROEN-gear.
	600584	DN 125	
	600585	DN 150	
	600586	DN 200	

Højtemperaturventil - DN 125 - 200, PN 25

Type 55103 - Reduceret boring

Flange × Flange med ISO-flange og BROEN-gear

Helsvejst stål kugleventil.

Materialer

Se næste side.

Anvendelse

Afspærringsventil til dampsystemer. Kontakt BROEN ved behov for ventiler til systemer med tryk og temperatur uden for det definerede område.

Medier

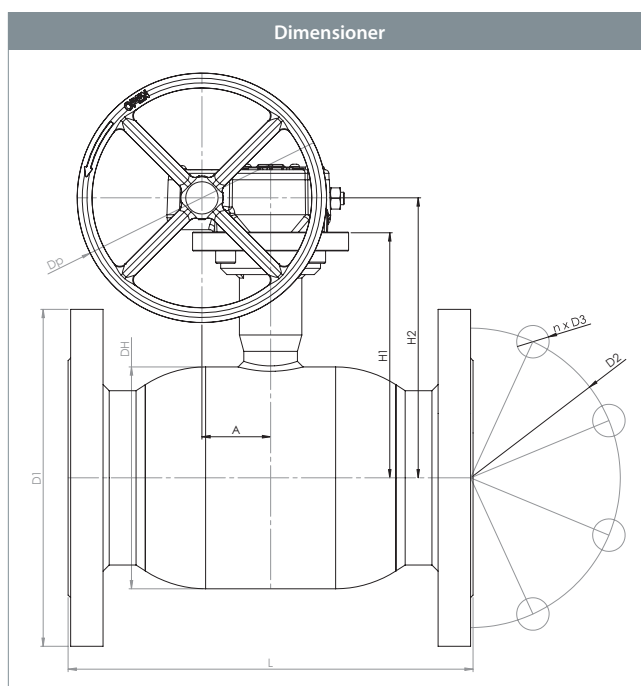
Vand og damp. Andre medier på bestilling. Kontakt BROEN BALLOMAX®-salgsafdelingen ved tvivlsspørgsmål.

Overfladebehandling

Miljøvenlig korrosionsbeskyttende lakering.

Godkendelser og certifikater

BROEN er certificeret i henhold til ISO 9001 og miljøcertificeret i henhold til ISO 14001. BROEN BALLOMAX® er godkendt i henhold til direktivet for trykbærende udstyr (PED). Alle kugleventiler fra og med DN 40 er CE-mærkede. 3.1-certifikat kan fremsendes ved henvendelse.



DN	BROEN nr.	Boring	Kvs	Nettovægt - kg	Alle dimensioner i mm									
					L	DH	H1	H2	D1	D2	n	D3	p	A
125	5510325125 480	100	699	32,8	325	177,8	197	224	270	220	8	26	200	55
150	5510325150 480	125	1046	45,3	350	219,1	216	250	300	250	8	26	300	69
200	5510325200 480	150	1500	67,0	400	267,0	286	320	360	310	12	26	300	69

Højtemperaturventil - DN 125 - 200, PN 25

Type 55103 - Reduceret boring



Teknisk tegning		Materialebeskrivelse	
	3	Flange	Stål - S235JRG2 / 1.0038 / EN 10025-2
	5	Ventilhus	Stål - P235GH / 1.0345 / EN 10217-2
	6	Kugle	Rustfrit stål - AISI304L / 1.4306 / EN 10217-7
	7	Ventilsæde	PTFE 20% carbon
	8	Støttering	Stål - DC01 / 1.0330 / EN 10130
	9	Fjederskive	Stål - C75S / 1.1248 / EN 10132-4
	11	Spindelstyr	Stål - S355J2+N / 1.0570 / EN 10025-2
	12	Spindel	Rustfrit stål - ASTM420 / 1.4021 / EN 10088-3
	13	Spindelskive	Rustfrit stål - AISI304 / 1.4301 / EN 10088-3
	14	Friktionsskive	PTFE 20% carbon
	23	ISO-flange	Stål - S235JRG2 / 1.0038 / EN 10025-2
	44	Gevindbøsning	Rustfrit stål - AISI303 / 1.4305 / EN 10088-3
	45	Messingring	Messing B10
	46	Spindelpakning	Grafit
47	Gear	-	

Højtemperaturventil - DN 65 - 200, PN 16

Type 55103 - Reduceret boring

Flange × Flange

Helsvejest stål kugleventil.

Materialer

Se næste side.

Anvendelse

Afspærringsventil til dampsystemer. Kontakt BROEN ved behov for ventiler til systemer med tryk og temperatur uden for det definerede område.

Medier

Vand og damp. Andre medier på bestilling. Kontakt BROEN BALLOMAX®-salgsafdelingen ved tvivlsspørgsmål.

Overfladebehandling

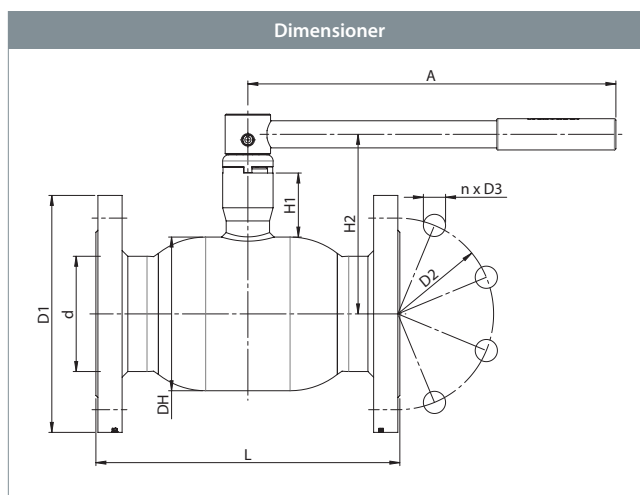
Miljøvenlig korrosionsbeskyttende lakering.

Betjening

Standardgrebet kan vendes 180 grader.

Godkendelser og certifikater

BROEN er certificeret i henhold til ISO 9001 og miljøcertificeret i henhold til ISO 14001. BROEN BALLOMAX® er godkendt i henhold til direktivet for trykbærende udstyr (PED). Alle kugleventiler fra og med DN 40 er CE-mærkede. 3.1-certifikat kan fremsendes ved henvendelse.



DN	BROEN nr.	Boring	Kvs	Nettovægt - kg	Alle dimensioner i mm								
					L	DH	H1	H2	D1	D2	A	n	D3
65	5510316065 010	50	180	11,0	290	108,0	65	135	185	145	275	4	18
80	5510316080 010	65	288	12,0	280	127,0	65	145	200	160	275	8	18
100	5510316100 010	80	417	16,7	300	152,0	81	178	220	180	365	8	18
125	5510316125 010	100	699	22,4	325	177,8	103	217	250	210	365	8	18
150	5510316150 010	125	1046	32,4	350	219,1	103	240	285	240	650	8	22
200	5510316200 010	150	1500	54,9	400	267,0	153	318	340	295	900	8	22

Højtemperaturventil - DN 65 - 200, PN 16

Type 55103 - Reduceret boring



Teknisk tegning		Materialebeskrivelse		
		1	Svejse	Stål - P235GH / 1.0345 / EN 10217-2
		2	Flange	Stål - S235JRG2 / 1.0038 / EN 10025-2
		5	Ventilhus	Stål - P235GH / 1.0345 / EN 10217-2
		6	Kugle	Rustfrit stål - AISI304L / 1.4306 / EN 10217-7
		7	Ventilsæde	PTFE 20% carbon
		8	Støttering	Stål - DC01 / 1.0330 / EN 10130
		9	Fjederskive	Stål - C75S / 1.1248 / EN 10132-4
		10	Bundring	Stål - S355J2+N / 1.0570 / EN 10025-2
		11	Spindelstyr	Stål - S355J2+N / 1.0570 / EN 10025-2
		12	Spindel	Rustfrit stål - ASTM420 / 1.4021 / EN 10088-3
		13	Spindelskive	Rustfrit stål - AISI304 / 1.4301 / EN 10088-3
		14	Friktionsskive	PTFE 20% carbon
		20	Håndtag	Stål
		39	Rørstift	Stål
		43	Stopplade	Stål - S235JRG2 / 1.0038 / EN 10025-2
		44	Gevindbøsning	Rustfrit stål - AISI303 / 1.4305 / EN 10088-3
45	Messingring	Messing B10		
46	Spindelpakning	Grafit		

Højtemperaturventil - DN 65 - 200, PN 16

Type 55103 - Reduceret boring

Flange × Flange med ISO-flange

Helsvejst stålkugleventil.

Materialer

Se næste side.

Anvendelse

Afspærringsventil til dampsystemer. Kontakt BROEN ved behov for ventiler til systemer med tryk og temperatur uden for det definerede område.

Medier

Vand og damp. Andre medier på bestilling. Kontakt BROEN BALLOMAX®-salgsafdelingen ved tvivlsspørgsmål.

Overfladebehandling

Miljøvenlig korrosionsbeskyttende lakering.

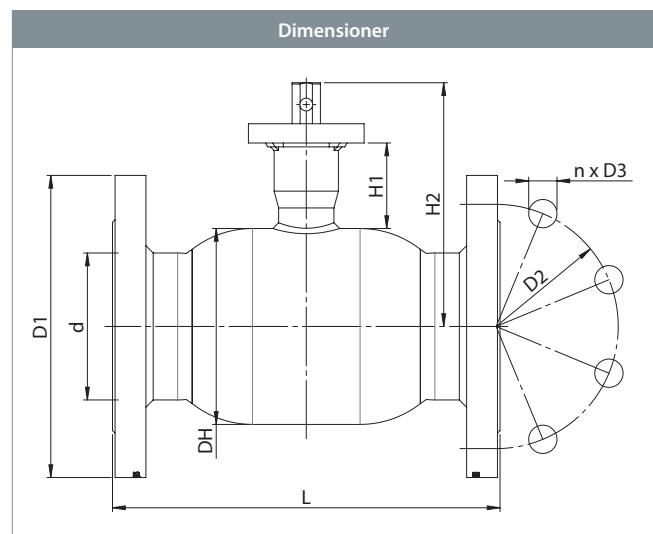
Betjening

Følgende udstyr kan leveres på bestilling:

- BROEN-gear.
- Eldrevet gear/aktuator.

Godkendelser og certifikater

BROEN er certificeret i henhold til ISO 9001 og miljøcertificeret i henhold til ISO 14001. BROEN BALLOMAX® er godkendt i henhold til direktivet for trykbærende udstyr (PED). Alle kugleventiler fra og med DN 40 er CE-mærkede. 3.1-certifikat kan fremsendes ved henvendelse.



DN	BROEN nr.	Boring	Kvs	Nettovægt - kg	Alle dimensioner i mm										
					L	DH	H1	H2	D1	D2	n	D3	ds	i	ISO
65	5510316065 300	50	180	11,0	290	108,0	120	149	185	145	4	18	17	29,5	F7
80	5510316080 300	65	288	12,0	280	127,0	130	159	200	160	8	18	17	29,5	F7
100	5510316100 300	80	417	16,9	300	152,0	158	190	220	180	8	18	22	31,9	F7
125	5510316125 300	100	699	22,8	325	177,8	197	229	250	210	8	18	24	32,0	F10
150	5510316150 300	125	1046	32,6	350	219,1	216	269	285	240	8	22	30	53,3	F10
200	5510316200 300	150	1500	55,1	400	267,0	286	349	340	295	8	22	36	62,8	F14

Højtemperaturventil - DN 65 - 200, PN 16

Type 55103 - Reduceret boring



Teknisk tegning		Materialebeskrivelse	
	1	Svejse	Stål - P235GH / 1.0345 / EN 10217-2
	2	Flange	Stål - S235JRG2 / 1.0038 / EN 10025-2
	5	Ventilhus	Stål - P235GH / 1.0345 / EN 10217-2
	6	Kugle	Rustfrit stål - AISI304L / 1.4306 / EN 10217-7
	7	Ventilsæde	PTFE 20% carbon
	8	Støttering	Stål - DC01 / 1.0330 / EN 10130
	9	Fjederskive	Stål - C75S / 1.1248 / EN 10132-4
	10	Bundring	Stål - S355J2+N / 1.0570 / EN 10025-2
	11	Spindelstyr	Stål - S355J2+N / 1.0570 / EN 10025-2
	12	Spindel	Rustfrit stål - ASTM420 / 1.4021 / EN 10088-3
	13	Spindelskive	Rustfrit stål - AISI304 / 1.4301 / EN 10088-3
	14	Friktionsskive	PTFE 20% carbon
	23	ISO-flange	Stål - S235JRG2 / 1.0038 / EN 10025-2
	44	Gevindbøsning	Rustfrit stål - AISI303 / 1.4305 / EN 10088-3
45	Messingring	Messing B10	
46	Spindelpakning	Grafit	

Tilbehør	BROEN nr.	Dimension	Beskrivelse
	600583	DN 100	BROEN-gear.
	600584	DN 125	
	600585	DN 150	
	600586	DN 200	

Højtemperaturventil - DN 125 - 200, PN 25

Type 55103 - Reduceret boring

Svejse × Svejse med ISO-flange og BROEN-gear

Helsvejst stålkugleventil.

Materialer

Se næste side.

Anvendelse

Afspærringsventil til dampsystemer. Kontakt BROEN ved behov for ventiler til systemer med tryk og temperatur uden for det definerede område.

Medier

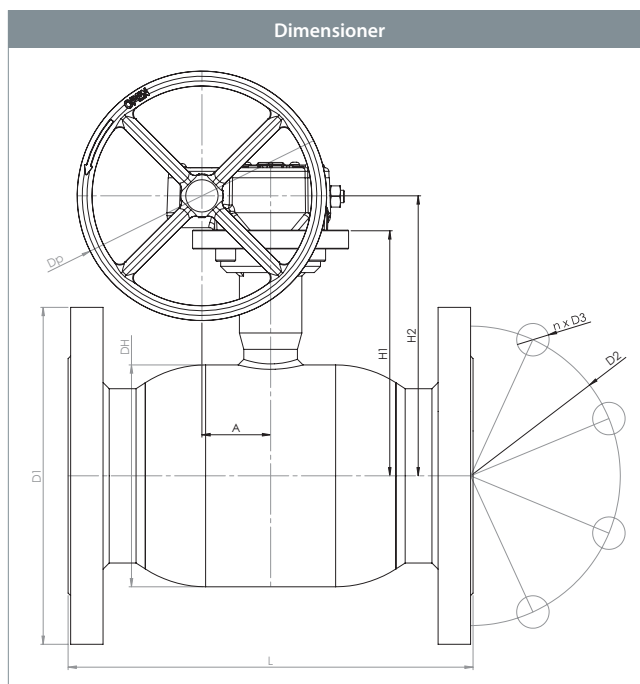
Vand og damp. Andre medier på bestilling. Kontakt BROEN BALLOMAX®-salgsafdelingen ved tvivlsspørgsmål.

Overfladebehandling

Miljøvenlig korrosionsbeskyttende lakering.

Godkendelser og certifikater

BROEN er certificeret i henhold til ISO 9001 og miljøcertificeret i henhold til ISO 14001. BROEN BALLOMAX® er godkendt i henhold til direktivet for trykbærende udstyr (PED). Alle kugleventiler fra og med DN 40 er CE-mærkede. 3.1-certifikat kan fremsendes ved henvendelse.



DN	BROEN nr.	Boring	Kvs	Nettovægt - kg	Alle dimensioner i mm									
					L	DH	H1	H2	D1	D2	n	D3	p	A
125	5510316125 480	100	699	27,2	325	177,8	197	224	250	210	8	18	200	55
150	5510316150 480	125	1046	39,0	350	219,1	216	250	285	240	8	22	300	69
200	5510316200 480	150	1500	63,8	400	267,0	286	320	340	295	8	22	300	69

Højtemperaturventil - DN 125 - 200, PN 25



Type 55103 - Reduceret boring

Teknisk tegning		Materialebeskrivelse	
	3	Flange	Stål - S235JRG2 / 1.0038 / EN 10025-2
	5	Ventilhus	Stål - P235GH / 1.0345 / EN 10217-2
	6	Kugle	Rustfrit stål - AISI304L / 1.4306 / EN 10217-7
	7	Ventilsæde	PTFE 20% carbon
	8	Støttering	Stål - DC01 / 1.0330 / EN 10130
	9	Fjederskive	Stål - C75S / 1.1248 / EN 10132-4
	11	Spindelstyr	Stål - S355J2+N / 1.0570 / EN 10025-2
	12	Spindel	Rustfrit stål - ASTM420 / 1.4021 / EN 10088-3
	13	Spindelskive	Rustfrit stål - AISI304 / 1.4301 / EN 10088-3
	14	Friktionsskive	PTFE 20% carbon
	23	ISO-flange	Stål - S235JRG2 / 1.0038 / EN 10025-2
	44	Gevindbøsning	Rustfrit stål - AISI303 / 1.4305 / EN 10088-3
	45	Messingring	Messing B10
	46	Spindelpakning	Grafit
47	Gear	-	

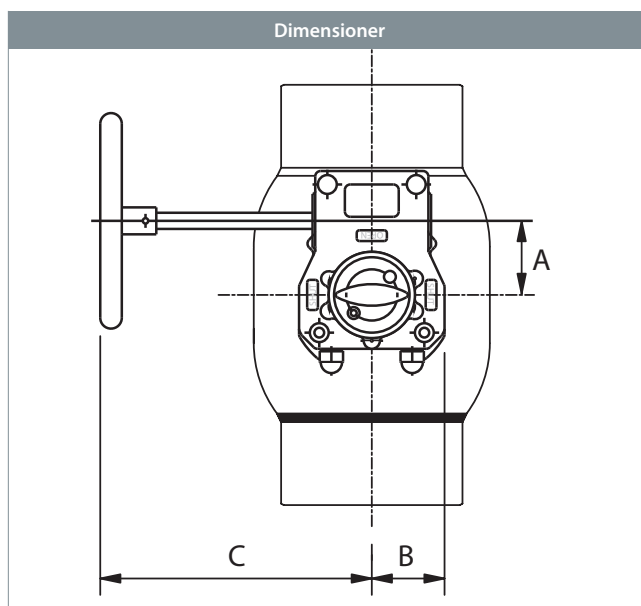
BROEN-gear - DN 100-200

Type 500... / 300... - Reduceret boring

BROEN-gear

Håndbetjent snækkegear.

BROEN-gear er et solidt manuelt gear af høj kvalitet. Håndhjulet har et ergonomisk design.

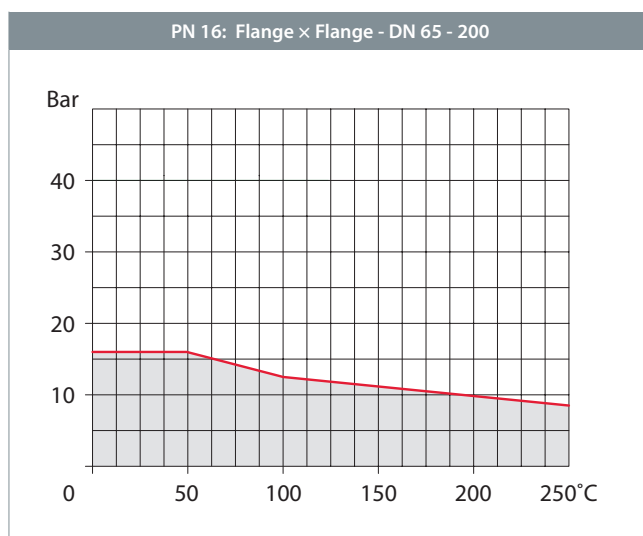
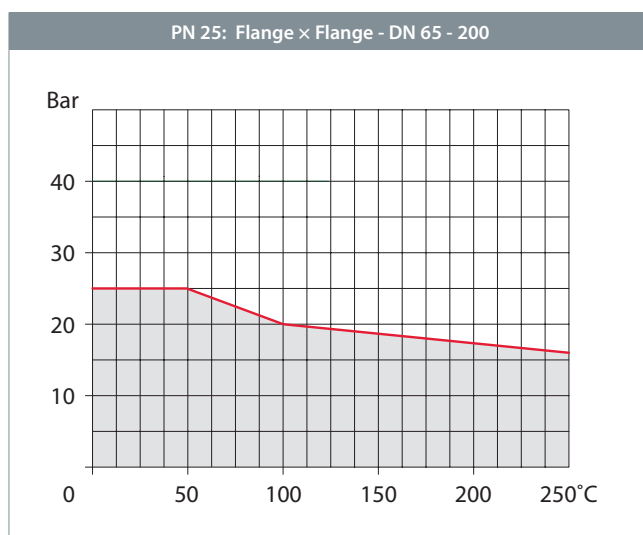
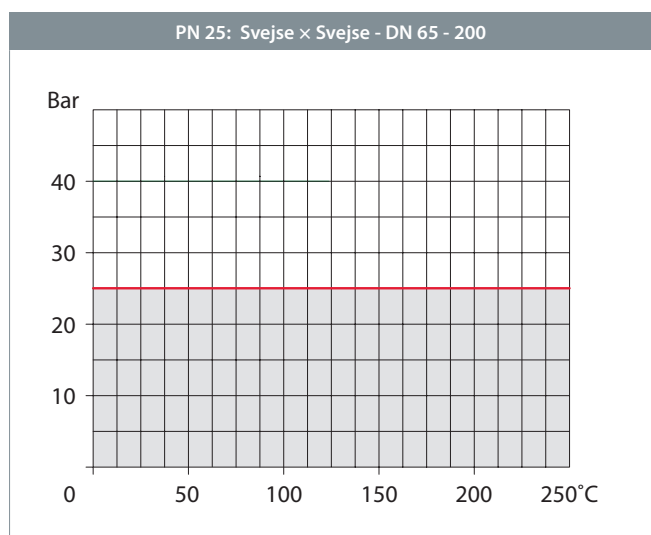
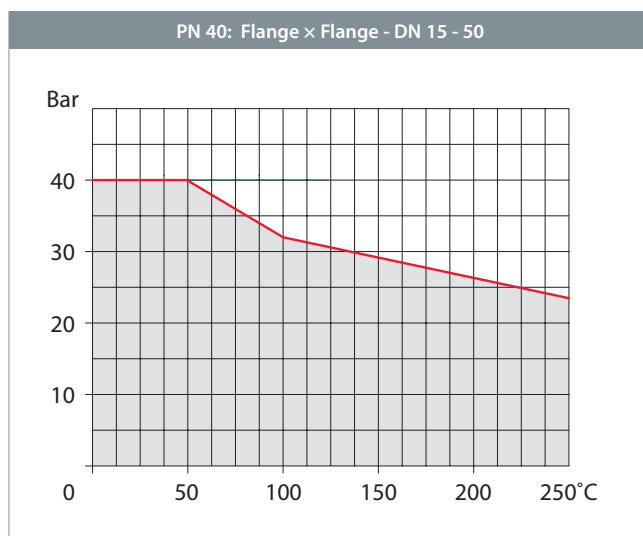
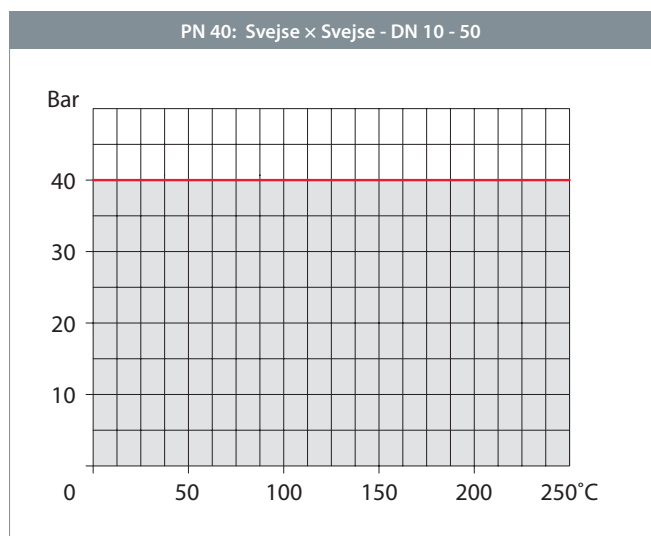


DN	BROEN nr.	Nettovægt - kg*	Alle dimensioner i mm				Nm	Håndhjul
			A	B	C			
100	600583	4,4	55,0	53,5	162	650	200	
125	600584	2,5	41,3	40,0	145	300	200	
150	600585	7,8	68,8	67,5	240	1200	300	
200	600586	8,6	68,8	67,5	245	1200	350	

* Snekkegearets vægt med håndhjul.

Tryk- og temperaturdiagram - DN 10 - 200 - PN 40/25/16

Reduceret boring



Mulighed:

Højtemperaturventiler kan på bestilling leveres med en temperatur på op til 300 °C.

Tryk- og temperaturdiagram - DN 10 - 200

Reduceret boring

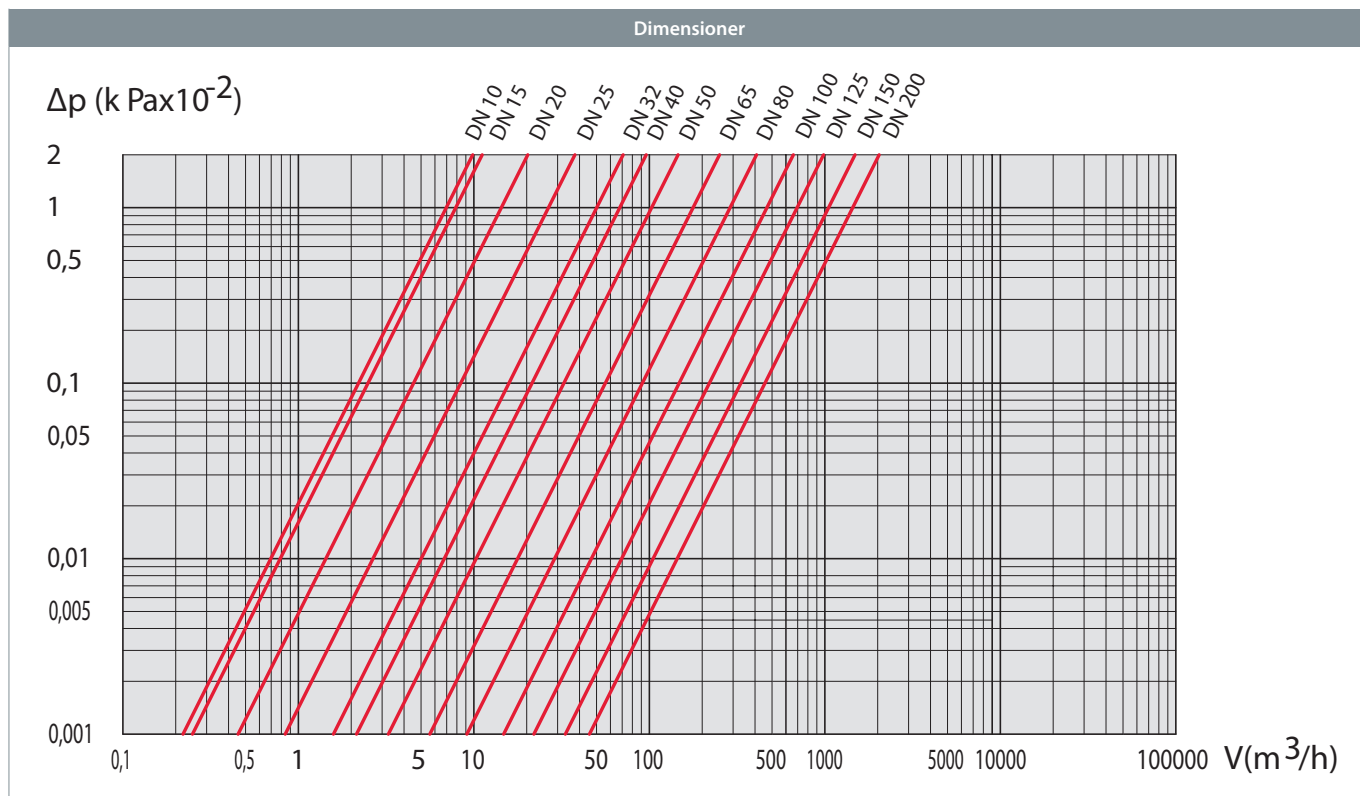
Tryktabsdiagram

Kugleventil i helt åben position.

Medie: Massefylde 1000 kg/m³

Definitioner

Kvs: Det antal m³ vand i timen, der løber gennem en given ventil ved et trykfald på 1 bar.



DN	10	15	20	25	32	40	50	65	80	100	125	150	200
Kvs	7	8	15	27	40	69	110	180	288	470	699	1046	1500

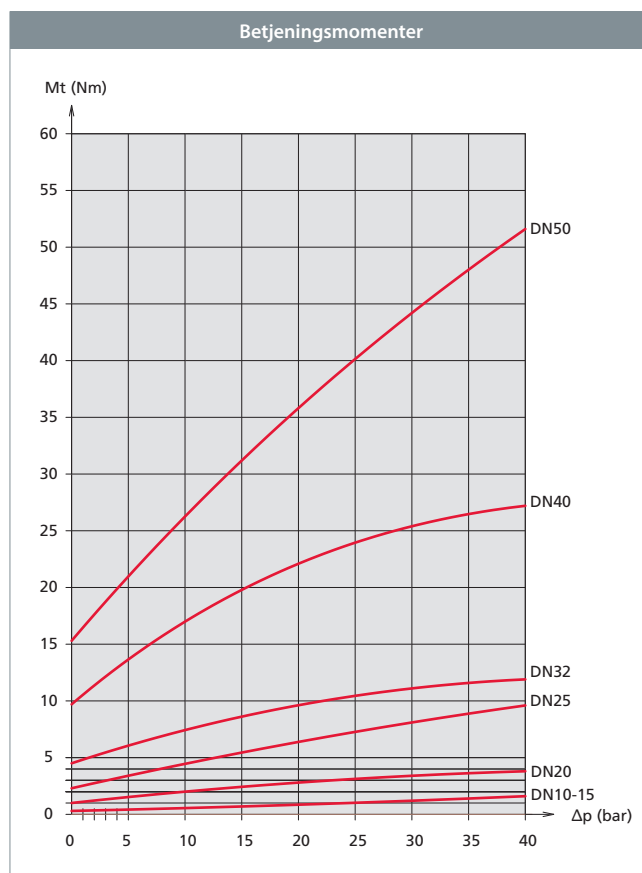
Betjeningsmomenter - DN 10 - 50, PN 40

Reduceret boring

Betjeningsmoment

De angivne betjeningsmomenter er vejledende og fremkommer ved måling af fabriksnye ventiler. Momentet skal forstås som løsrivelsesmomentet for en afspærret, men nyligt aktiveret kugleventil.

Efter lang stilstandstid kan de angivne værdier være 1,5 gange større.



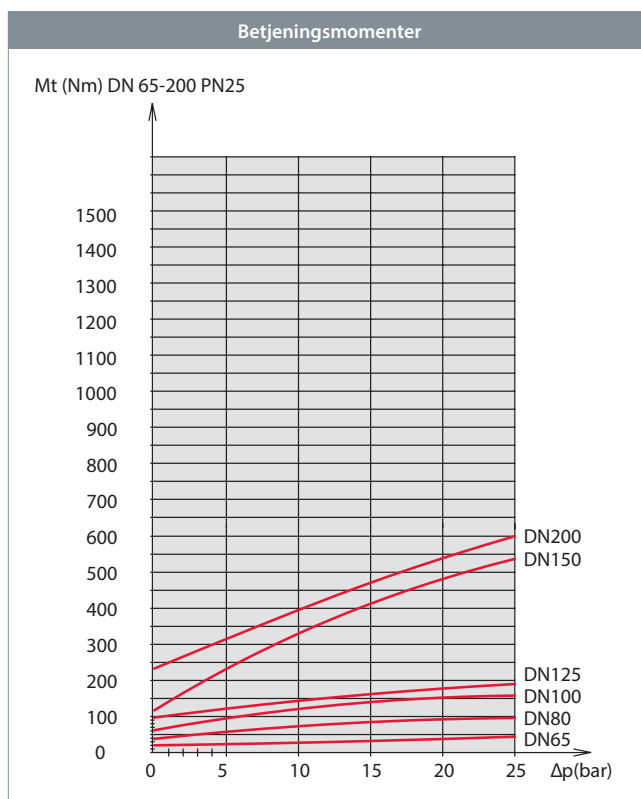
Betjeningsmomenter - DN 65 - 200, PN 25

Reduceret boring

Betjeningsmoment

De angivne betjeningsmomenter er vejledende og fremkommer ved måling af fabriksnye ventiler. Momentet skal forstås som løsrivelsesmomentet for en afspærret, men nyligt aktiveret kugleventil.

Efter lang stilstandstid kan de angivne værdier være 1,5 gange større.

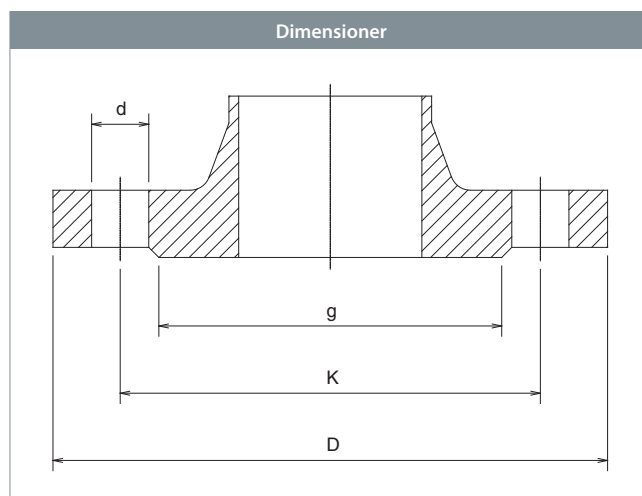


Tilslutningsflange - DN 15 - 50, PN 40

EN 1092-1 - Type 11 B1 - Reduceret boring

Beskrivelse

Flangestandard.



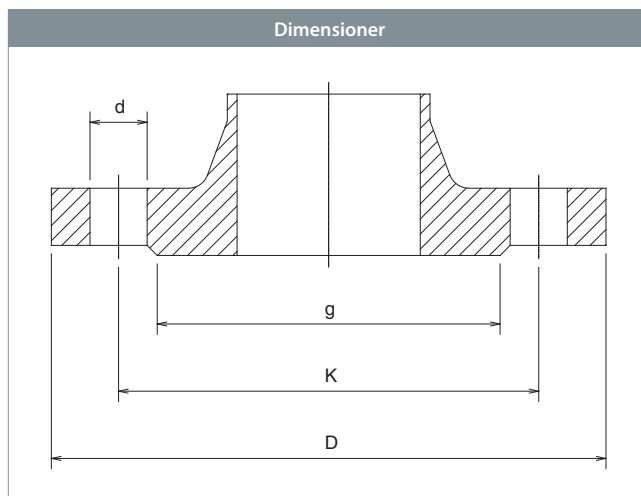
Alle dimensioner i mm					
DN	D	K	g	d	Antal boltehuller
15	95	65	45	14	4
20	105	75	58	14	4
25	115	85	68	14	4
32	140	100	78	18	4
40	150	110	88	18	4
50	165	125	102	18	4

Tilslutningsflange - DN 15 - 200, PN 25

EN 1092-1 - Type 11 B1 - Reduceret boring

Beskrivelse

Flangestandard.



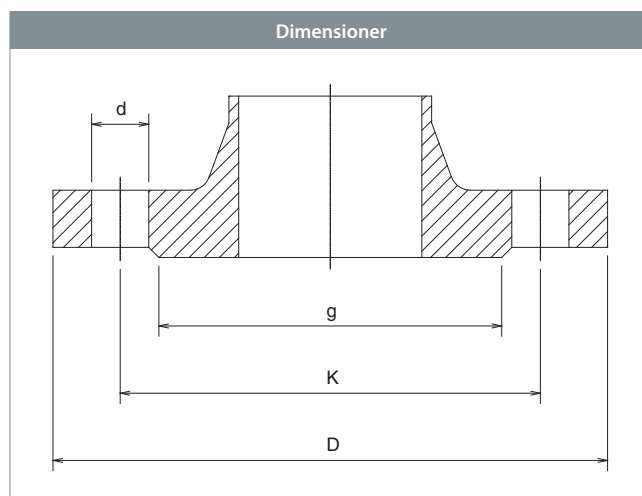
DN	Alle dimensioner i mm				Antal boltehuller
	D	K	g	d	
15	95	65	45	14	4
20	105	75	58	14	4
25	115	85	68	14	4
32	140	100	78	18	4
40	150	110	88	18	4
50	165	125	102	18	4
65	185	145	122	18	8
80	200	160	138	18	8
100	235	190	162	22	8
125	270	220	188	26	8
150	300	250	218	26	8
200	360	310	278	26	12

Tilslutningsflange - DN 15 - 200, PN 16

EN 1092-1 - Type 11 B1 - Reduceret boring

Beskrivelse

Flangestandard.



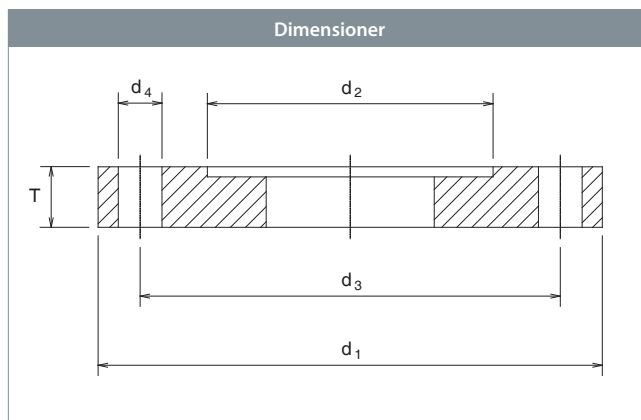
Alle dimensioner i mm					
DN	D	K	g	d	Antal boltehuller
15	95	65	45	14	4
20	105	75	58	14	4
25	115	85	68	14	4
32	140	100	78	18	4
40	150	110	88	18	4
50	165	125	102	18	4
65	185	145	122	18	4
80	200	160	138	18	8
100	220	180	158	18	8
125	250	210	188	18	8
150	285	240	212	22	8
200	340	295	268	22	12

Montageflange til gear - DN 65 - 200, PN 10

ISO 5210 / ISO 5211 - Reduceret boring

Beskrivelse

ISO-flange til gear.



		Alle dimensioner i mm					
Anvendes til	Flangetype	T	d_1	d_2	d_3	d_4	Antal boltehuller
DN 65 - 80	F05	12,5	65	35	50	7	4
DN 100 - 125	F07	13,5	90	55	70	9	4
DN 150	F10	14,5	125	70	102	11	4
DN 200	F12	14,5	150	85	125	13	4