

KAPITEL 9

Monoblok- og kompaktventiler
Fuld boring

BROEN
BALLOMAX®

Designed to last

Monoblok- og kompaktventiler - DN 15 - 32, PN 40/25/16

Type 94103 - Fuld boring

Monoblok single - Wafer type

Helsvejest stål kugleventil.

Materialer

Se næste side.

Anvendelse

Afspærringsventil til varme, fjernvarme, køling og industriallæg.

Medier

Vand og andre medier, der ikke nedbryder stålet. Kontakt BROEN BALLOMAX®-salgsafdelingen ved tvivlsspørgsmål.

Overfladebehandling

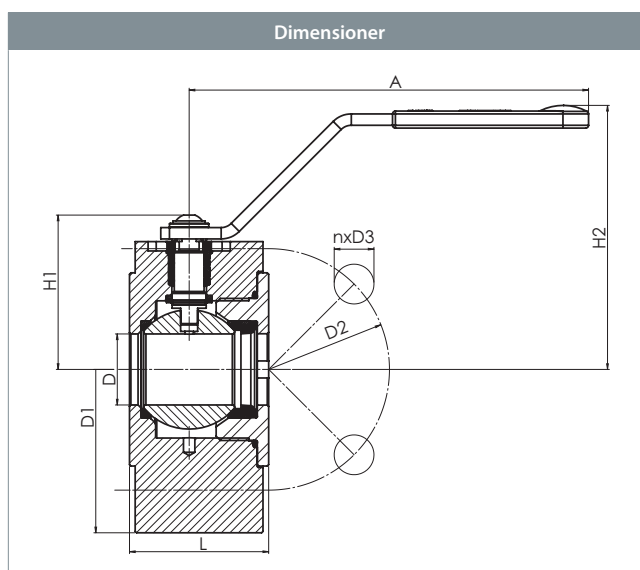
Miljøvenlig korrosionsbeskyttende lakering.

Betjening

Standardgrebet kan vendes 180 grader.

Godkendelser og certifikater

BROEN er certificeret i henhold til ISO 9001 og miljøcertificeret i henhold til ISO 14001. BROEN BALLOMAX® er godkendt i henhold til direktivet for trykbærende udstyr (PED). Alle kugleventiler fra og med DN 40 er CE-mærkede. 3.1-certifikat kan fremsendes ved henvendelse.



DN	BROEN nr.	D = Boring	Kvs	Nettovægt - kg	Alle dimensioner i mm							
					L	D1	D2	A	H1	H2	D3	n
15	9410340015WZ	15	32	1,8	40	95	65	140	46	85	14	4
20	9410340020WZ	20	57	2,8	46	105	75	140	50	88	14	4
25	9410340025WZ	25	81	3,2	49	115	85	140	54	93	14	4
32	9410340032WZ	32	133	5,5	62	140	100	167	71	109	18	4

Monoblok- og kompaktventiler - DN 15 - 32, PN 40/25/16



Type 94103 - Fuld boring

Teknisk tegning	Materialebeskrivelse	
	1	Kugle Stål - SA351Gr CF8
	2	Ventilhus Stål - S355J2C
	3	Ventilsæde PTFE 20% carbon
	4	Støttering PTFE 20% carbon
	5	O-ring EPDM
	6	O-ring FKM (Viton)
	7	Håndtag Stål

Monoblok- og kompaktventiler - DN 15 - 32, PN 40/25/16

Type 94103 - Fuld boring

Monoblok single - Wafer type med ISO-flange

Helsvejst stålkugleventil.

Materialer

Se næste side.

Anvendelse

Afspærringsventil til varme, fjernvarme, køling og industriallæg.

Medier

Vand og andre medier, der ikke nedbryder stålet. Kontakt BROEN BALLOMAX®-salgsafdelingen ved tvivlsspørgsmål.

Overfladebehandling

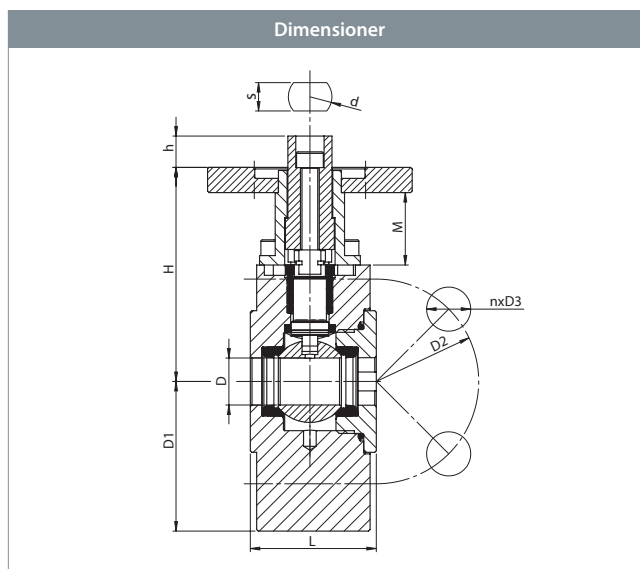
Miljøvenlig korrosionsbeskyttende lakering.

Betjening

Standardgrebet kan vendes 180 grader.

Godkendelser og certifikater

BROEN er certificeret i henhold til ISO 9001 og miljøcertificeret i henhold til ISO 14001. BROEN BALLOMAX® er godkendt i henhold til direktivet for trykbærende udstyr (PED). Alle kugleventiler fra og med DN 40 er CE-mærkede. 3.1-certifikat kan fremsendes ved henvendelse.



DN	BROEN nr.	D = Boring	Kvs	Nettovægt - kg	Alle dimensioner i mm							D3	n	ISO
					L	D1	D2	d/s	h	H	M			
15	9410340015WZ 90	15	32	1,9	40	95	65	14/10	10	68	23	14	4	F5
20	9410340020WZ 90	20	57	2,6	46	105	75	14/10	10	71	23	14	4	F5
25	9410340025WZ 90	25	81	3,3	49	115	85	14/10	10	76	23	14	4	F5
32	9410340032WZ 90	32	133	5,9	62	140	100	16/11	10	91	23	18	4	F5

ISO-flange iht. ISO5211.

Monoblok- og kompaktventiler - DN 15 - 32, PN 40/25/16



Type 94103 - Fuld boring

Teknisk tegning	Materialebeskrivelse	
	1	Kugle Stål - SA351Gr CF8
	2	Ventilhus Stål - S355J2C
	3	Ventilsæde PTFE 20% carbon
	4	Støttering PTFE 20% carbon
	5	O-ring EPDM
	6	O-ring FKM (Viton)
	8	ISO-flange Stål - S355J2C

Monoblok- og kompaktventil - DN 40 - 80, PN 16

Type 94103 - Fuld boring

Flange × Flange

Helsvejst stålkugleventil.

Materialer

Se næste side.

Anvendelse

Afspærringsventil til varme, fjernvarme, køling og industriallæg.

Medier

Vand og andre medier, der ikke nedbryder stålet. Kontakt BROEN BALLOMAX®-salgsafdelingen ved tvivlsspørgsmål.

Overfladebehandling

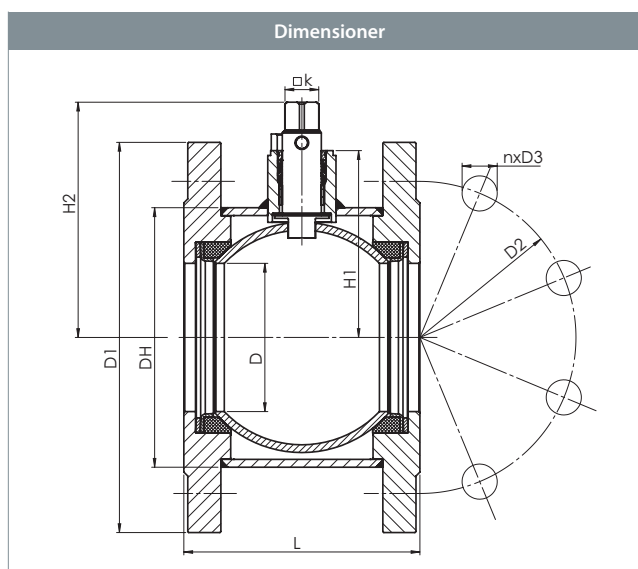
Miljøvenlig korrosionsbeskyttende lakering.

Betjening

Standardgrebet kan vendes 180 grader.

Godkendelser og certifikater

BROEN er certificeret i henhold til ISO 9001 og miljøcertificeret i henhold til ISO 14001. BROEN BALLOMAX® er godkendt i henhold til direktivet for trykbærende udstyr (PED). Alle kugleventiler fra og med DN 40 er CE-mærkede. 3.1-certifikat kan fremsendes ved henvendelse.



DN	BROEN nr.	D = Boring	Kvs	Nettovægt - kg	Alle dimensioner i mm								
					L	DH	D1	D2	k	H1	H2	D3	n
40	9410316040WZ	39	229	4,3	77	76	150	110	11	70	87	18	4
50	9410316050WZ	49	295	5,6	86	89	165	125	11	77	94	18	4
65	9410316065WZ	63	498	7,6	106	114	185	145	14	88	113	18	8
80	9410316080WZ	76	754	9,2	121	133	200	160	14	96	121	18	8

Monoblok- og kompaktventil - DN 40 - 80, PN 16



Type 94103 - Fuld boring

Teknisk tegning		Materialebeskrivelse		
	1	Kugle	Stål - SA351Gr CF8	
	2	Ventilhus	Stål - S355J2C	
	3	Ventilsæde	PTFE 20% carbon	
	4	Støttering	PTFE 20% carbon	
	5	O-ring	EPDM	
	6	O-ring	FKM (Viton)	
	9	Flange	Stål - S355J2C	

Monoblok- og kompaktventil - DN 40 - 80, PN 16

Type 94103 - Fuld boring

Flange × Flange

Helsvejst stål kugleventil.

Materialer

Se næste side.

Anvendelse

Afspærringsventil til varme, fjernvarme, køling og industriallæg.

Medier

Vand og andre medier, der ikke nedbryder stålet. Kontakt BROEN BALLOMAX®-salgsafdelingen ved tvivlsspørgsmål.

Overfladebehandling

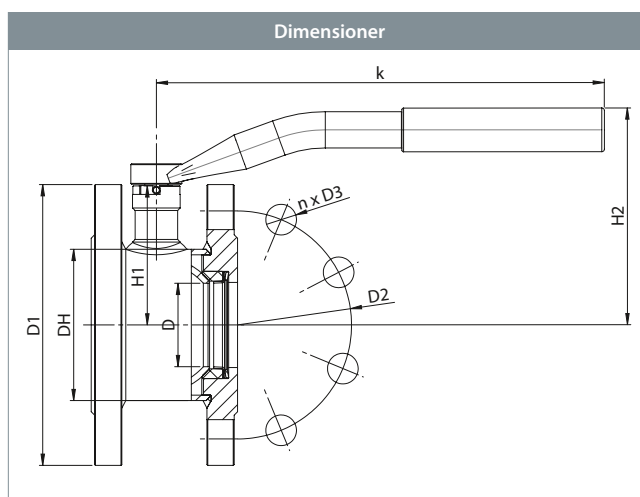
Miljøvenlig korrosionsbeskyttende lakering.

Betjening

Standardgrebet kan vendes 180 grader.

Godkendelser og certifikater

BROEN er certificeret i henhold til ISO 9001 og miljøcertificeret i henhold til ISO 14001. BROEN BALLOMAX® er godkendt i henhold til direktivet for trykbærende udstyr (PED). Alle kugleventiler fra og med DN 40 er CE-mærkede. 3.1-certifikat kan fremsendes ved henvendelse.



DN	BROEN nr.	D = Boring	Kvs	Nettovægt - kg	Alle dimensioner i mm								
					L	DH	D1	D2	k	H1	H2	D3	n
40	9410316040WZ 01	39	229	4,5	77	76	150	110	177	70	127	18	4
50	9410316050WZ 01	49	295	5,7	86	89	165	125	177	77	134	18	4
65	9410316065WZ 01	63	498	8,0	106	114	185	145	190	88	158	18	8
80	9410316080WZ 01	76	754	9,6	121	133	200	160	190	96	166	18	8

Monoblok- og kompaktventil - DN 40 - 80, PN 16

Type 94103 - Fuld boring



Teknisk tegning	Materialebeskrivelse	
	1	Kugle Stål - SA351Gr CF8
	2	Ventilhus Stål - S355J2C
	3	Ventilsæde PTFE 20% carbon
	4	Støttering PTFE 20% carbon
	5	O-ring EPDM
	6	O-ring FKM (Viton)
	7	Håndtag Stål
	9	Flange Stål - S355J2C

Monoblok- og kompaktventil - DN 40 - 80, PN 16

Type 94103 - Fuld boring

Flange × Flange med ISO-flange

Helsvejst stålkugleventil.

Materialer

Se næste side.

Anvendelse

Afspærringsventil til varme, fjernvarme, køling og industrianlæg.

Medier

Vand og andre medier, der ikke nedbryder stålet. Kontakt BROEN BALLOMAX®-salgsafdelingen ved tvivlsspørgsmål.

Overfladebehandling

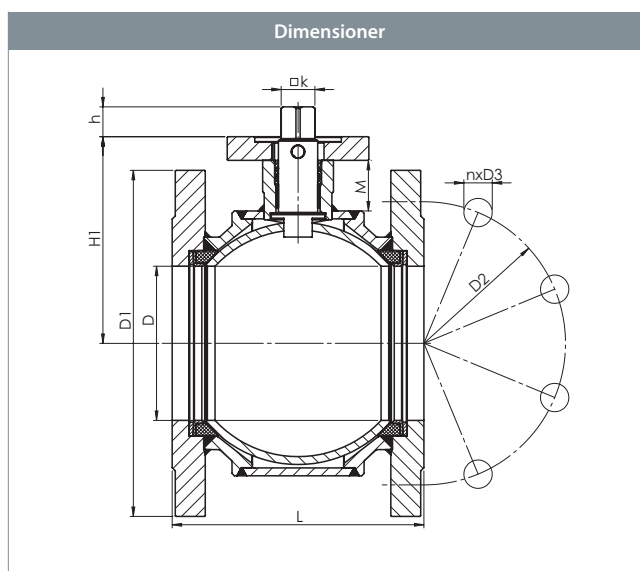
Miljøvenlig korrosionsbeskyttende lakering.

Betjening

Standardgrebet kan vendes 180 grader.

Godkendelser og certifikater

BROEN er certificeret i henhold til ISO 9001 og miljøcertificeret i henhold til ISO 14001. BROEN BALLOMAX® er godkendt i henhold til direktivet for trykbærende udstyr (PED). Alle kugleventiler fra og med DN 40 er CE-mærkede. 3.1-certifikat kan fremsendes ved henvendelse.



DN	BROEN nr.	D = Boring	Kvs	Nettovægt - kg	Alle dimensioner i mm									
					L	D1	D2	k	h	H	M	D3	n	ISO
40	9410316040WZ 90	39	229	4,6	77	150	110	11	11,5	100	52	18	4	F5
50	9410316050WZ 90	49	295	5,9	86	165	125	11	11,5	108	53	18	4	F5
65	9410316065WZ 90	63	498	7,9	106	185	145	14	15,5	118	50	18	8	F5
80	9410316080WZ 90	76	754	9,5	121	200	160	14	15,5	125	49	18	8	F5

ISO-flange iht. ISO5211.

Monoblok- og kompaktventil - DN 40 - 80, PN 16



Type 94103 - Fuld boring

Teknisk tegning	Materialebeskrivelse	
	1	Kugle Stål - SA351Gr CF8
	2	Ventilhus Stål - S355J2C
	3	Ventilsæde PTFE 20% carbon
	4	Støttering PTFE 20% carbon
	5	O-ring EPDM
	6	O-ring FKM (Viton)
	8	ISO-flange Stål - S355J2C
	9	Flange Stål - S355J2C

Monoblok- og kompaktventil - DN 100 - 200, PN 16

Type 94103 - Fuld boring

Flange × Flange

Helsvejst stål kugleventil.

Materialer

Se næste side.

Anvendelse

Afspærringsventil til varme, fjernvarme, køling og industriallæg.

Medier

Vand og andre medier, der ikke nedbryder stålet. Kontakt BROEN BALLOMAX®-salgsafdelingen ved tvivlsspørgsmål.

Overfladebehandling

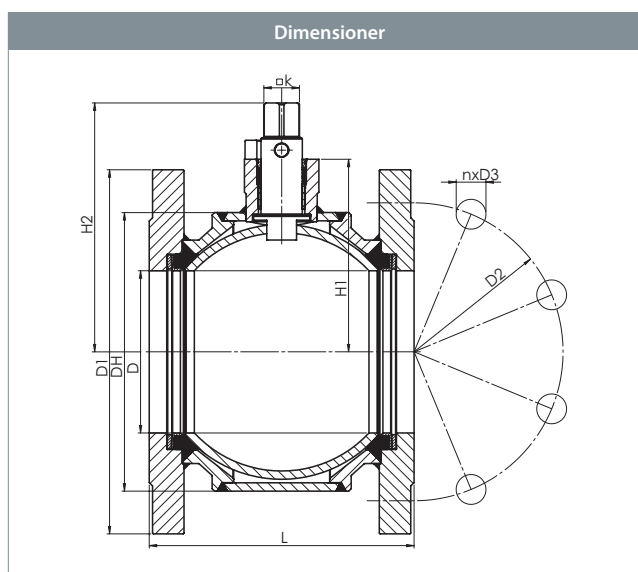
Miljøvenlig korrosionsbeskyttende lakering.

Betjening

Standardgrebet kan vendes 180 grader.

Godkendelser og certifikater

BROEN er certificeret i henhold til ISO 9001 og miljøcertificeret i henhold til ISO 14001. BROEN BALLOMAX® er godkendt i henhold til direktivet for trykbærende udstyr (PED). Alle kugleventiler fra og med DN 40 er CE-mærkede. 3.1-certifikat kan fremsendes ved henvendelse.



DN	BROEN nr.	D = Boring	Kvs	Nettovægt - kg	Alle dimensioner i mm								
					L	DH	D1	D2	k	H1	H2	D3	n
100	9410316100WZ	98	1159	14,6	160	168,0	220	180	17	117,0	151,0	18	8
125	9410316125WZ	125	1841	22,6	186	219,0	250	210	17	147,0	183,0	18	8
150	9410316150WZ	150	2652	35,2	236	267,0	285	240	22	167,5	203,5	22	8
200	9410316200WZ	200	5720	61,3	292	323,9	340	295	22	200,0	237,0	22	12

Monoblok- og kompaktventil - DN 100 - 200, PN 16



Type 94103 - Fuld boring

Teknisk tegning	Materialebeskrivelse	
	1 Kugle	Stål - SA351Gr CF8
	2 Ventilhus	Stål - S355J2C
	3 Ventilsæde	PTFE 20% carbon
	4 Støttering	PTFE 20% carbon
	5 O-ring	EPDM
	6 O-ring	FKM (Viton)
	9 Flange	Stål - S355J2C

Monoblok- og kompaktventil - DN 100 - 200, PN 16

Type 94103 - Fuld boring

Flange × Flange

Helsvejst stålkugleventil.

Materialer

Se næste side.

Anvendelse

Afspærringsventil til varme, fjernvarme, køling og industrianlæg.

Medier

Vand og andre medier, der ikke nedbryder stålet. Kontakt BROEN BALLOMAX®-salgsafdelingen ved tvivlsspørgsmål.

Overfladebehandling

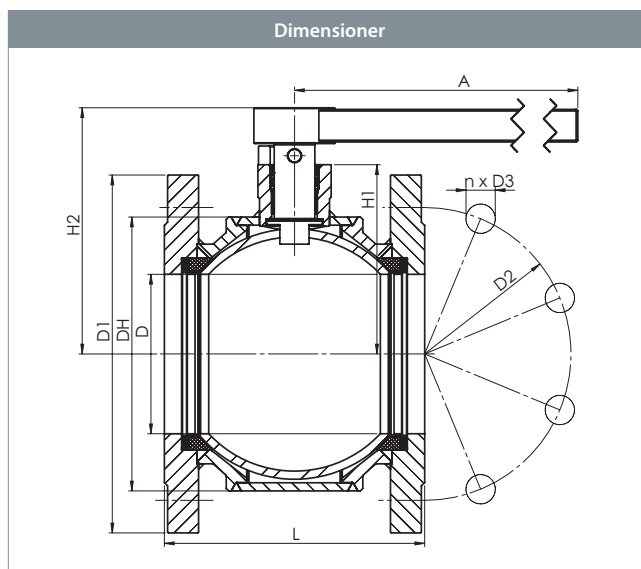
Miljøvenlig korrosionsbeskyttende lakering.

Betjening

Standardgrebet kan vendes 180 grader.

Godkendelser og certifikater

BROEN er certificeret i henhold til ISO 9001 og miljøcertificeret i henhold til ISO 14001. BROEN BALLOMAX® er godkendt i henhold til direktivet for trykbærende udstyr (PED). Alle kugleventiler fra og med DN 40 er CE-mærkede. 3.1-certifikat kan fremsendes ved henvendelse.



DN	BROEN nr.	D = Boring	Kvs	Nettovægt - kg	Alle dimensioner i mm								
					L	DH	D1	D2	A	H1	H2	D3	n
100	9410316100WZ 01	98	1159	16,0	160	168,0	220	180	500	117	151	18	8
125	9410316125WZ 01	125	1841	24,1	186	219,0	250	210	500	147	183	18	8
150	9410316150WZ 01	150	2652	37,2	236	267,0	285	240	600	168	204	22	8
200	9410316200WZ 01	200	5720	62,4	292	323,9	340	295	600	200	237	22	12

Monoblok- og kompaktventil - DN 100 - 200, PN 16



Type 94103 - Fuld boring

Teknisk tegning	Materialebeskrivelse	
	1	Kugle Stål - SA351Gr CF8
	2	Ventilhus Stål - S355J2C
	3	Ventilsæde PTFE 20% carbon
	4	Støttering PTFE 20% carbon
	5	O-ring EPDM
	6	O-ring FKM (Viton)
	7	Håndtag Stål
	8	ISO-flange Stål - S355J2C
	9	Flange Stål - S355J2C

Monoblok- og kompaktventil - DN 100 - 200, PN 16

Type 94103 - Fuld boring

Flange × Flange med ISO-flange

Helsvejst stålkugleventil.

Materialer

Se næste side.

Anvendelse

Afspærringsventil til varme, fjernvarme, køling og industriallæg.

Medier

Vand og andre medier, der ikke nedbryder stålet. Kontakt BROEN BALLOMAX®-salgsafdelingen ved tvivlsspørgsmål.

Overfladebehandling

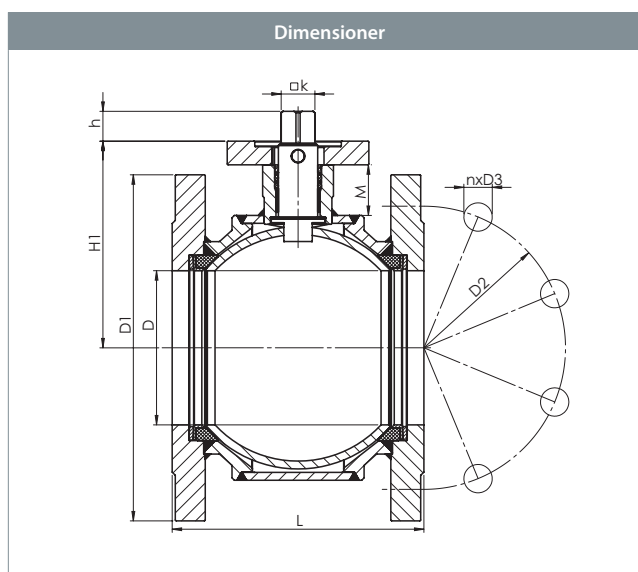
Miljøvenlig korrosionsbeskyttende lakering.

Betjening

Standardgrebet kan vendes 180 grader.

Godkendelser og certifikater

BROEN er certificeret i henhold til ISO 9001 og miljøcertificeret i henhold til ISO 14001. BROEN BALLOMAX® er godkendt i henhold til direktivet for trykbærende udstyr (PED). Alle kugleventiler fra og med DN 40 er CE-mærkede. 3.1-certifikat kan fremsendes ved henvendelse.



DN	BROEN nr.	D = Boring	Kvs	Nettovægt - kg	Alle dimensioner i mm								D3	n	ISO
					L	D1	D2	k	h	H	M				
100	9410316100WZ 90	98	1159	15,0	160	220	180	17	22	128	34	18	8	F7	
125	9410316125WZ 90	125	1841	24,4	186	270	220	17	20	163	39	18	8	F12	
150	9410316150WZ 90	150	2652	36,9	236	285	240	22	21	203	35	22	8	F12	
200	9410316200WZ 90	195	5720	93,5	292	340	295	22	21	237	40	22	12	F12	

ISO-flange iht. ISO5211.

Monoblok- og kompaktventil - DN 100 - 200, PN 16



Type 94103 - Fuld boring

Teknisk tegning	Materialebeskrivelse	
	1	Kugle Stål - SA351Gr CF8
	2	Ventilhus Stål - S355J2C
	3	Ventilsæde PTFE 20% carbon
	4	Støttering PTFE 20% carbon
	5	O-ring EPDM
	6	O-ring FKM (Viton)
	8	ISO-flange Stål - S355J2C
	9	Flange Stål - S355J2C

Monoblok- og kompaktventil - DN 100 - 200, PN 16

Type 94103 - Fuld boring

Flange × Flange med ISO-flange og BROEN-gear

Helsvejst stål kugleventil.

Materialer

Se næste side.

Anvendelse

Afspærringsventil til varme, fjernvarme, køling og industriallæg.

Medier

Vand og andre medier, der ikke nedbryder stålet. Kontakt BROEN BALLOMAX®-salgsafdelingen ved tvivlsspørgsmål.

Overfladebehandling

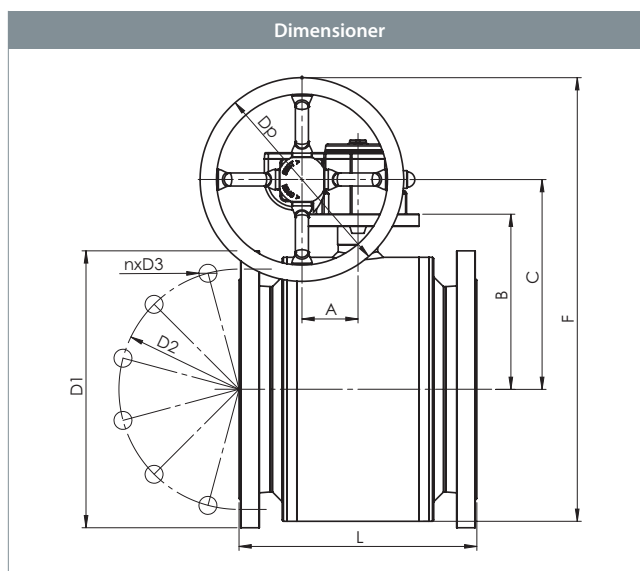
Miljøvenlig korrosionsbeskyttende lakering.

Betjening

Standardgrebet kan vendes 180 grader.

Godkendelser og certifikater

BROEN er certificeret i henhold til ISO 9001 og miljøcertificeret i henhold til ISO 14001. BROEN BALLOMAX® er godkendt i henhold til direktivet for trykbærende udstyr (PED). Alle kugleventiler fra og med DN 40 er CE-mærkede. 3.1-certifikat kan fremsendes ved henvendelse.



DN	BROEN nr.	D = Boring	Kvs	Nettovægt - kg	Alle dimensioner i mm								D3	n	ISO
					L	D1	D2	DP	A	B	C	F			
100	9410316100WZ 99	98	1159	19,8	160	220	180	160	53	132	165	329	18	8	F7
125	9410316125WZ 99	125	1841	33,0	186	270	220	250	69	162	205	439	18	8	F12
150	9410316150WZ 99	150	2652	45,5	236	285	240	250	69	182	225	484	22	8	F12
200	9410316200WZ 99	195	5720	102,1	292	340	295	250	69	215	258	545	22	12	F12

Ventiler med gear er monteret og indstillet, klar til brug.

Monoblok- og kompaktventil - DN 100 - 200, PN 16

Type 94103 - Fuld boring



Teknisk tegning	Materialebeskrivelse	
	1	Kugle Stål - SA351Gr CF8
	2	Ventilhus Stål - S355J2C
	3	Ventilsæde PTFE 20% carbon
	9	Flange Stål - S355J2C
	10	BROEN-gearbox -

