

KAPITEL 10
Butterflyventiler

BROEN
BALLOMAX®

Designed to last

Butterflyventil - DN 80 - 450, PN 25

Type 65102

Svejsede × Svejsede med BROEN-gear

Butterflyventil.

Materialer

Se næste side.

Anvendelse

Afspærringsventil til varme, fjernvarme, køling og industriallæg.

Medier

Vand, luft og andre medier, der ikke nedbryder stålet. Kontakt BROEN BALLOMAX®-salgsafdelingen ved tvivlsspørgsmål.

Overfladebehandling

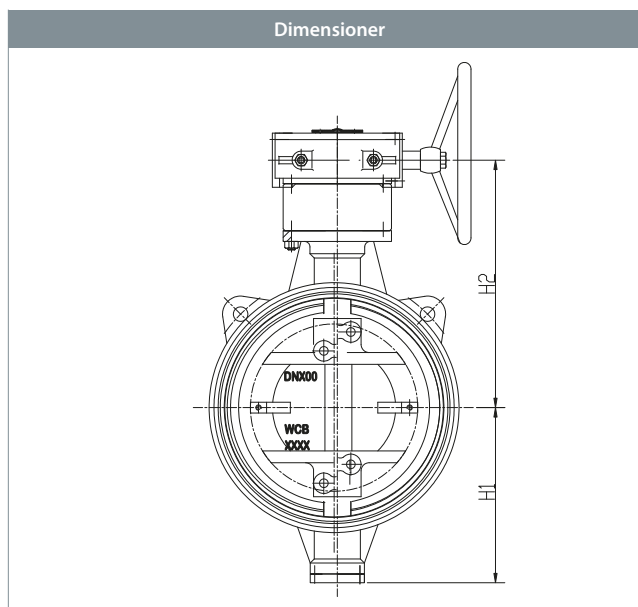
Miljøvenlig korrosionsbeskyttende lakering.

Betjening

BROEN-gear.

Godkendelser og certifikater

BROEN er certificeret i henhold til ISO 9001 og miljøcertificeret i henhold til ISO 14001. BROEN BALLOMAX® er godkendt i henhold til direktivet for trykbærende udstyr (PED). 3.1-certifikat kan fremsendes ved henvendelse.



DN	BROEN nr.	Boring	Kvs	Nettovægt - kg	Alle dimensioner i mm				ISO
					D1	L	H1	H2	
80	6510225080GBPSS	82	164	12	89	180	85	205	F07
100	6510225100GBPSS	106	250	22	114	190	100	225	F07
125	6510225125GBPSS	132	414	25	140	200	110	276	F10
150	6510225150GBPSS	159	682	32	168	210	180	296	F10
200	6510225200GBPSS	206	1300	55	219	230	220	357	F12
250	6510225250GBPSS	259	2200	66	273	250	240	392	F12
300	6510225300GBPSS	308	3370	95	324	270	270	422	F14
350	6510225350GBPSS	340	4432	150	356	290	305	473	F16
400	6510225400GBPSS	388	6411	180	406	310	335	518	F16
450	6510225450GBPSS	439	8660	250	457	330	365	548	F25

Butterflyventil - DN 80 - 450, PN 25



Type 65102

Teknisk tegning	Materialebeskrivelse	
	1	Bunddæksel ASTM A216 Gr. WCB
	2	Skruer ASTM A193 Gr. B7
	3	Pakning 304 + grafit
	4	Ventilhus ASTM A216 Gr. WCB
	5	Disksæde 304 + grafit
	6	Låsering ASTM A105
	7	Disk ASTM216 Gr. WCB
	8	Spindel ASTM A564 Gr. 630 (17-4PH)
	9	Konisk stift ASTM A276 Gr. 410
	10	Skruer ASTM A193 Gr. B7
	11	Ventilsæde D507Mo (surfacing)
	12	Leje SF-1
	13	Pakning Grafit
	14	Pakdåse ASTM A216 Gr. WCB
	15	Pindbolte ASTM A193 Gr. B7
	16	Møtrikker ASTM A194 Gr. 2H
	17	Pindbolte ASTM A193 Gr. B7
	18	Møtrikker ASTM A194 Gr. 2H
	19	Krave ASTM A216 Gr. WCB
	20	BROEN-gear Montagesæt
	21	Håndhjul ASTM A216 Gr. WCB

Butterflyventil - DN 500 - 1000, PN 25

Type 65102

Svejsede med BROEN-gear

Butterflyventil.

Materialer

Se næste side.

Anvendelse

Afspærringsventil til varme, fjernvarme, køling og industrianlæg.

Medier

Vand, luft og andre medier, der ikke nedbryder stålet. Kontakt BROEN BALLOMAX®-salgsafdelingen ved tvivlsspørgsmål.

Overfladebehandling

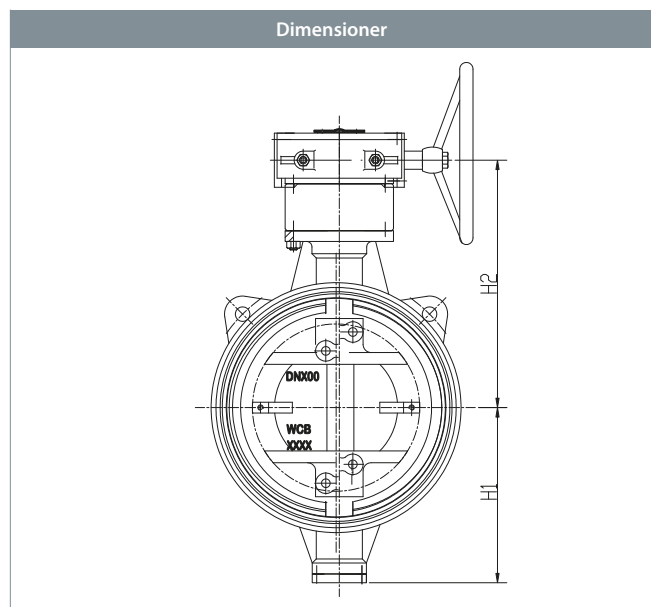
Miljøvenlig korrosionsbeskyttende lakering.

Betjening

BROEN-gear.

Godkendelser og certifikater

BROEN er certificeret i henhold til ISO 9001 og miljøcertificeret i henhold til ISO 14001. BROEN BALLOMAX® er godkendt i henhold til direktivet for trykbærende udstyr (PED). 3.1-certifikat kan fremsendes ved henvendelse.



DN	BROEN nr.	Boring	Kvs	Nettovægt - kg	Alle dimensioner i mm				
					D1	L	H1	H2	ISO
500	6510225500GBPSS	488	10320	400	508	350	400	680	F25
600	6510225600GBPSS	589	16012	640	610	390	485	730	F30
700	6510225700GBPSS	683	25235	820	711	430	530	862	F30
800	6510225800GBPSS	781	31771	1200	813	470	640	972	F35
900	6510225900GBPSS	879	37594	1650	914	510	690	1040	F35
1000	6510225001GBPSS	976	54201	1800	1016	550	760	1135	F40

Butterflyventil - DN 500 - 1000, PN 25

Type 65102



Teknisk tegning	Materialebeskrivelse	
	1	Bunddæksel ASTM A216 Gr. WCB
	2	Skruer ASTM A193 Gr. B7
	3	Pakning 304 + grafit
	4	Trykring ASTM A29 Gr. 1035
	5	Ventilhus ASTM A216 Gr. WCB
	6	Disksæde 304 + grafit
	7	Låsering ASTM A105
	8	Disk ASTM216 Gr. WCB
	9	Spindel ASTM A564 Gr. 630 (17-4PH)
	10	Konisk stift ASTM A276 Gr. 410
	11	Skruer ASTM A193 Gr. B7
	12	Ventilsæde D507Mo (surfacing)
	13	Leje SF-1
	14	Pakning Grafit
	15	Pakdåse ASTM A216 Gr. WCB
	16	Pindbolte ASTM A193 Gr. B7
	17	Møtrikker ASTM A194 Gr. 2H
	18	Pindbolte ASTM A193 Gr. B7
	19	Møtrikker ASTM A194 Gr. 2H
	20	Krave ASTM A216 Gr. WCB
	21	BROEN-gear Montagesæt
	22	Håndhjul ASTM A216 Gr. WCB

Butterflyventil - DN 80 - 450, PN 25

Type 65103

Flange × Flange med BROEN-gear

Butterflyventil.

Materialer

Se næste side.

Anvendelse

Afspærringsventil til varme, fjernvarme, køling og industriallæg.

Medier

Vand, luft og andre medier, der ikke nedbryder stålet. Kontakt BROEN BALLOMAX®-salgsafdelingen ved tvivlsspørgsmål.

Overfladebehandling

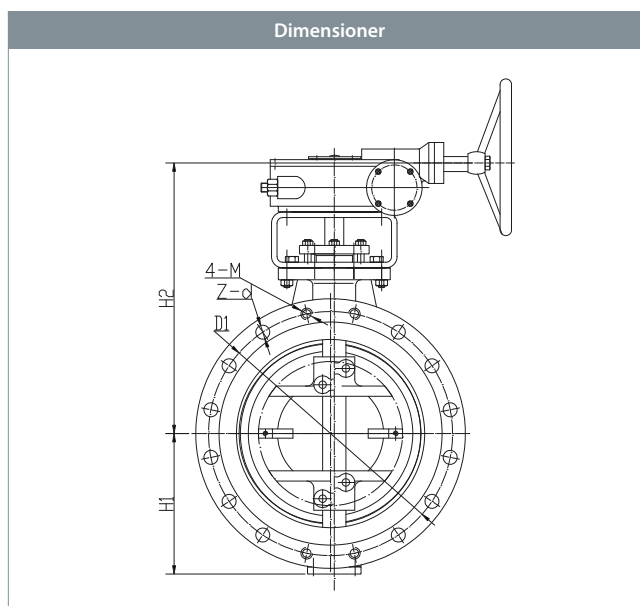
Miljøvenlig korrosionsbeskyttende lakering.

Betjening

BROEN-gear.

Godkendelser og certifikater

BROEN er certificeret i henhold til ISO 9001 og miljøcertificeret i henhold til ISO 14001. BROEN BALLOMAX® er godkendt i henhold til direktivet for trykbærende udstyr (PED). 3.1-certifikat kan fremsendes ved henvendelse.



DN	BROEN nr.	Boring	Kvs	Nettovægt - kg	Alle dimensioner i mm				ISO
					D	L	H1	H2	
80	6510325080GBPSS	80	164	22	200	114	100	205	F07
100	6510325100GBPSS	105	250	32	235	127	118	225	F07
125	6510325125GBPSS	125	414	39	270	140	135	276	F10
150	6510325150GBPSS	155	682	45	300	140	175	296	F10
200	6510325200GBPSS	205	1300	77	360	152	185	370	F12
250	6510325250GBPSS	255	2200	100	425	165	220	400	F12
300	6510325300GBPSS	305	3370	156	485	178	250	455	F14
350	6510325350GBPSS	355	4432	200	555	190	283	515	F16
400	6510325400GBPSS	405	6411	290	620	216	325	540	F16
450	6510325450GBPSS	455	8660	350	670	222	345	570	F25

Butterflyventil - DN 80 - 450, PN 25



Type 65103

Teknisk tegning	Materialebeskrivelse	
	1	Bunddæksel ASTM A216 Gr. WCB
	2	Skruer ASTM A193 Gr. B7
	3	Pakning 304 + grafit
	4	Ventilhus ASTM A216 Gr. WCB
	5	Disksæde 304 + grafit
	6	Låsering ASTM A105
	7	Disk ASTM216 Gr. WCB
	8	Spindel ASTM A564 Gr. 630 (17-4PH)
	9	Konisk stift ASTM A276 Gr. 410
	10	Skruer ASTM A193 Gr. B7
	11	Ventilsæde D507Mo (surfacing)
	12	Leje SF-1
	13	Pakning Grafit
	14	Pakdåse ASTM A216 Gr. WCB
	15	Pindbolte ASTM A193 Gr. B7
	16	Møtrikker ASTM A194 Gr. 2H
	17	Pindbolte ASTM A193 Gr. B7
	18	Møtrikker ASTM A194 Gr. 2H
	19	Krave ASTM A216 Gr. WCB
	20	BROEN-gear Montagesæt
	21	Håndhjul ASTM A216 Gr. WCB

Butterflyventil - DN 500 - 1000, PN 25

Type 65103

Flange × Flange med BROEN-gear

Butterflyventil.

Materialer

Se næste side.

Anvendelse

Afspærringsventil til varme, fjernvarme, køling og industriallæg.

Medier

Vand, luft og andre medier, der ikke nedbryder stålet. Kontakt BROEN BALLOMAX®-salgsafdelingen ved tvivlsspørgsmål.

Overfladebehandling

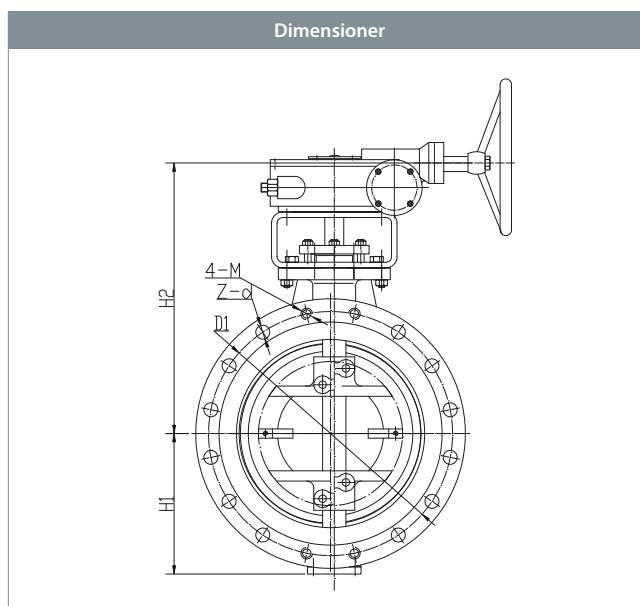
Miljøvenlig korrosionsbeskyttende lakering.

Betjening

BROEN-gear.

Godkendelser og certifikater

BROEN er certificeret i henhold til ISO 9001 og miljøcertificeret i henhold til ISO 14001. BROEN BALLOMAX® er godkendt i henhold til direktivet for trykbærende udstyr (PED). 3.1-certifikat kan fremsendes ved henvendelse.



DN	BROEN nr.	Boring	Kvs	Nettovægt - kg	Alle dimensioner i mm				ISO
					D	L	H1	H2	
500	6510325500GBPSS	505	10320	370	730	229	375	690	F25
600	6510325600GBPSS	605	16012	530	845	267	435	750	F30
700	6510325700GBPSS	705	25235	900	960	292	545	905	F30
800	6510325800GBPSS	805	31771	1100	1085	318	625	975	F35
900	6510325900GBPSS	900	37594	1250	1185	330	645	1020	F35
1000	6510325001GBPSS	1000	54201	1900	1320	410	725	1130	F40

Butterflyventil - DN 500 - 1000, PN 25



Type 65103

Teknisk tegning	Materialebeskrivelse	
	1	Bunddæksel ASTM A216 Gr. WCB
	2	Skruer ASTM A193 Gr. B7
	3	Pakning 304 + grafit
	4	Trykring ASTM A29 Gr. 1035
	5	Ventilhus ASTM A216 Gr. WCB
	6	Disksæde 304 + grafit
	7	Låsering ASTM A105
	8	Disk ASTM216 Gr. WCB
	9	Spindel ASTM A564 Gr. 630 (17-4PH)
	10	Konisk stift ASTM A276 Gr. 410
	11	Skruer ASTM A193 Gr. B7
	12	Ventilsæde D507Mo (surfacing)
	13	Leje SF-1
	14	Pakning Grafit
	15	Pakdåse ASTM A216 Gr. WCB
	16	Pindbolte ASTM A193 Gr. B7
	17	Møtrikker ASTM A194 Gr. 2H
	18	Pindbolte ASTM A193 Gr. B7
	19	Møtrikker ASTM A194 Gr. 2H
	20	Krave ASTM A216 Gr. WCB
	21	BROEN-gear Montagesæt
	22	Håndhjul ASTM A216 Gr. WCB

Butterflyventil - DN 80 - 450, PN 25

Type 65124

Wafer type med BROEN-gear

Butterflyventil.

Materialer

Se næste side.

Anvendelse

Afspærringsventil til varme, fjernvarme, køling og industriallæg.

Medier

Vand, luft og andre medier, der ikke nedbryder stålet. Kontakt BROEN BALLOMAX®-salgsafdelingen ved tvivlsspørgsmål.

Overfladebehandling

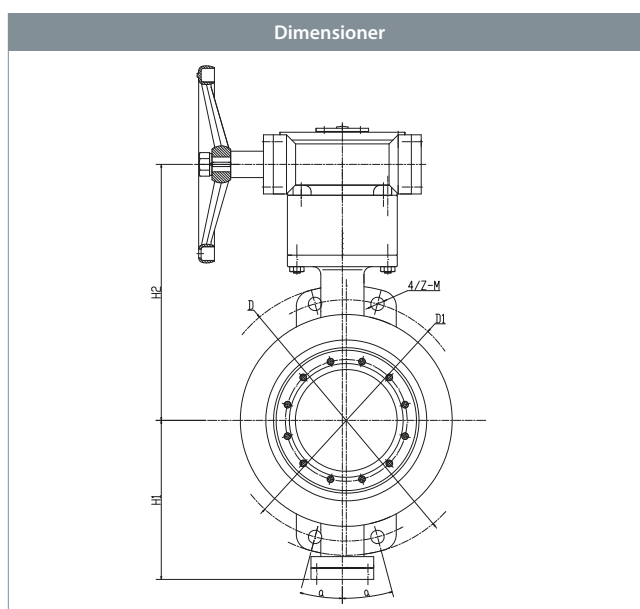
Miljøvenlig korrosionsbeskyttende lakering.

Betjening

BROEN-gear.

Godkendelser og certifikater

BROEN er certificeret i henhold til ISO 9001 og miljøcertificeret i henhold til ISO 14001. BROEN BALLOMAX® er godkendt i henhold til direktivet for trykbærende udstyr (PED). 3.1-certifikat kan fremsendes ved henvendelse.



DN	BROEN nr.	Boring	Kvs	Nettovægt - kg	Alle dimensioner i mm						ISO
					D	D1	D2	L	H1	H2	
80	6512425080GBPSS	80	164	10	200	160	138	64	100	195	F07
100	6512425100GBPSS	100	250	18	235	190	162	64	110	215	F07
125	6512425125GBPSS	125	414	25	270	220	188	70	135	270	F10
150	6512425150GBPSS	150	682	30	300	250	218	76	175	290	F10
200	6512425200GBPSS	200	1300	38	360	310	278	89	185	330	F12
250	6512425250GBPSS	250	2200	60	425	370	335	114	215	375	F12
300	6512425300GBPSS	300	3370	88	485	430	395	114	250	440	F14
350	6512425350GBPSS	350	4432	140	555	490	450	127	285	455	F16
400	6512425400GBPSS	400	6411	185	620	550	505	140	325	510	F16
450	6512425450GBPSS	450	8660	240	670	600	555	152	345	550	F25

Butterflyventil - DN 80 - 450, PN 25



Type 65124

Teknisk tegning	Materialebeskrivelse	
	1	Bunddæksel ASTM A216 Gr. WCB
	2	Skruer ASTM A193 Gr. B7
	3	Pakning 304 + grafit
	4	Ventilhus ASTM A216 Gr. WCB
	5	Disksæde 304 + grafit
	6	Låsering ASTM A105
	7	Disk ASTM216 Gr. WCB
	8	Spindel ASTM A564 Gr. 630 (17-4PH)
	9	Konisk stift ASTM A276 Gr. 410
	10	Skruer ASTM A193 Gr. B7
	11	Ventilsæde D507Mo (surfacing)
	12	Leje SF-1
	13	Pakning Grafit
	14	Pakdåse ASTM A216 Gr. WCB
	15	Pindbolte ASTM A193 Gr. B7
	16	Møtrikker ASTM A194 Gr. 2H
	17	Pindbolte ASTM A193 Gr. B7
	18	Møtrikker ASTM A194 Gr. 2H
	19	Krave ASTM A216 Gr. WCB
	20	BROEN-gear Montagesæt
	21	Håndhjul ASTM A216 Gr. WCB

Butterflyventil - DN 500 - 1000, PN 25

Type 65124

Wafer type med BROEN-gear

Butterflyventil.

Materialer

Se næste side.

Anvendelse

Afspærringsventil til varme, fjernvarme, køling og industriallæg.

Medier

Vand, luft og andre medier, der ikke nedbryder stålet. Kontakt BROEN BALLOMAX®-salgsafdelingen ved tvivlsspørgsmål.

Overfladebehandling

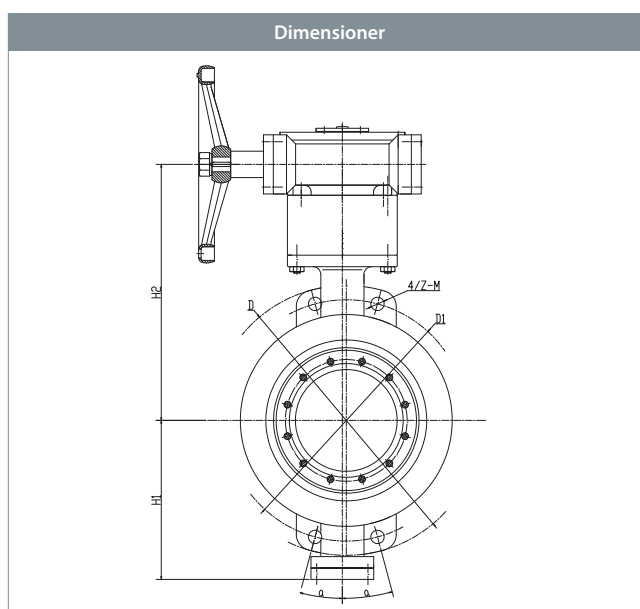
Miljøvenlig korrosionsbeskyttende lakering.

Betjening

BROEN-gear.

Godkendelser og certifikater

BROEN er certificeret i henhold til ISO 9001 og miljøcertificeret i henhold til ISO 14001. BROEN BALLOMAX® er godkendt i henhold til direktivet for trykbærende udstyr (PED). 3.1-certifikat kan fremsendes ved henvendelse.



DN	BROEN nr.	Boring	Kvs	Nettovægt - kg	Alle dimensioner i mm						
					D	D1	D2	L	H1	H2	ISO
500	6512425500GBPSS	500	10320	295	730	660	615	152	375	635	F25
600	6512425600GBPSS	600	16012	395	845	770	720	178	430	685	F30
700	6512425700GBPSS	700	25235	470	960	875	820	229	540	735	F30
800	6512425800GBPSS	800	31771	710	1085	990	930	241	710	850	F35
900	6512425900GBPSS	900	37594	840	1185	1090	1030	241	650	890	F35
1000	6512425001GBPSS	1000	54201	1200	1320	1210	1140	300	720	920	F40

Butterflyventil - DN 500 - 1000, PN 25



Type 65124

Teknisk tegning	Materialebeskrivelse	
	1	Bunddæksel ASTM A216 Gr. WCB
	2	Skruer ASTM A193 Gr. B7
	3	Pakning 304 + grafit
	4	Trykring ASTM A29 Gr. 1035
	5	Ventilhus ASTM A216 Gr. WCB
	6	Diksæde 304 + grafit
	7	Låsering ASTM A105
	8	Disk ASTM216 Gr. WCB
	9	Spindel ASTM A564 Gr. 630 (17-4PH)
	10	Konisk stift ASTM A276 Gr. 410
	11	Skruer ASTM A193 Gr. B7
	12	Ventilsæde D507Mo (surfacing)
	13	Leje SF-1
	14	Pakning Grafit
	15	Pakdåse ASTM A216 Gr. WCB
	16	Pindbolte ASTM A193 Gr. B7
	17	Møtrikker ASTM A194 Gr. 2H
	18	Pindbolte ASTM A193 Gr. B7
	19	Møtrikker ASTM A194 Gr. 2H
	20	Krave ASTM A216 Gr. WCB
	21	BROEN-gear Montagesæt
	22	Håndhjul ASTM A216 Gr. WCB

