

**KAPITEL 12**  
Anbøringsventil  
Fuld boring

**BROEN**  
BALLOMAX®

*Designed to last*

# Anbøringsventil - DN 15 - 100, PN 25

## Type 68602 - Fuld boring

### Svejse × Svejse

Helsvejst stål kugleventil.

### Materialer

Se næste side.

### Anvendelse

Anbøringsventil til varme, fjernvarme, køling og industrianlæg.

### Medier

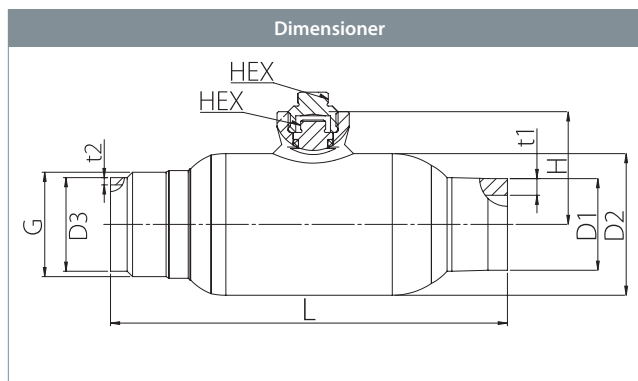
Vand. Ikke velegnet til damp. Andre medier på bestilling. Kontakt BROEN BALLOMAX®-salgsafdelingen ved tvivlsspørgsmål.

### Betjening

Anbøringsventil med hovedskrue og sekskanthul til sekskantnøgle. Spindlen har kærven til positionsindikering.

### Bemærk

Det anbefales at læse "Brugervejledning til BROEN BALLOMAX®-anbøringsværktøj".



DN	BROEN nr.	Boring	Kvs	Nettovægt - kg	Alle dimensioner i mm								
					HEX	L	H	t1	t2	D1	D2	D3	G
15	68602015S748000	15	32	0,7	10	130	43,3	5,4	2,0	42,4	26,8	21,3	G7/8"
20	68602020S748100	20	57	1,2	10	143	47,6	6,0	2,3	51,0	33,0	26,9	G1 1/8"
25	68602025S748200	25	81	1,7	10	150	51,3	6,0	2,6	57,0	38,0	33,7	G1 1/2"
32	68602032S748300	32	133	2,5	10	188	61,2	6,9	2,6	76,1	47,8	42,4	G1 3/4"
40	68602040S748400	39	229	4,1	10	230	66,5	7,0	2,6	88,9	56,0	48,3	G2 1/4"
50	68602050S748500	49	295	6,1	13	271	77,0	7,5	2,9	108,0	64,0	60,3	G2 1/4"
65	68602065S748600	63	498	8,1	13	265	87,6	8,0	2,9	127,0	80,5	76,1	M80x3
80	68602080S748700	78	754	12,7	19	284	103,1	9,0	3,2	152,4	97,0	88,9	M95x2
100	68602100S748800	98	1159	17,9	19	367	120,0	9,0	3,6	177,8	117,0	114,3	M120x3

### Bemærk

HEX = sekskant - SW i mm

# Anbøringsventil - DN 15 - 100, PN 25

Type 68602 - Fuld boring



Teknisk tegning	Materialebeskrivelse		
	1	Svejse	Stål - P235GH / 1.0345 / EN 10217-2
	5	Ventilhus	Stål - P235GH / 1.0345 / EN 10217-2
	6	Kugle	Rustfrit stål - AISI304L / 1.4306 / EN 10217-7
	7	Ventilsæde	PTFE 20% carbon
	8	Støttering	Stål - DC01 / 1.0330 / EN 10130
	9	Fjederskive	Stål - C75S / 1.1248 / EN 10132-4
	11	Spindelstyr	Stål - S355J2+N / 1.0570 / EN 10025-2
	12	Spindel	Rustfrit stål - ASTM420 / 1.4021 / EN 10088-3
	17	O-ring	FPM70
	37	Rørprop	Stål - S355J2+N / 1.0570 / EN 10025-2

