

KAPITEL 13
Anbøringsventil
Reduceret boring

BROEN
BALLOMAX®

Designed to last

Anbøringsventil - DN 20 - 100, PN 25

Type 68102 - Reduceret boring

Svejse × Svejse

Helsvejst stål kugleventil.

Materialer

Se næste side.

Anvendelse

Anbøringsventil til varme, fjernvarme, køling og industrianlæg.

Medier

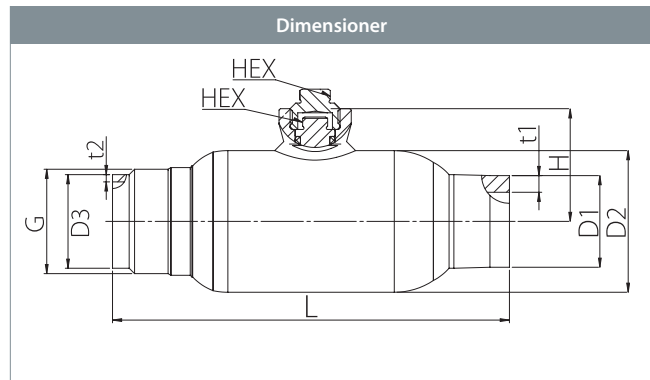
Vand. Ikke velegnet til damp. Andre medier på bestilling. Kontakt BROEN BALLOMAX®-salgsafdelingen ved tvivlsspørgsmål.

Betjening

Anbøringsventil med hovedskrue og sekskanthul til sekskantnøgle. Spindlen har kærve til positionsindikering.

Bemærk

Det anbefales at læse "Brugervejledning til BROEN BALLOMAX®-anbøringsværktøj".



DN	BROEN nr.	Boring	Kvs	Nettovægt - kg	Alle dimensioner i mm								
					HEX	L	H	t1	t2	D1	D2	D3	D4
20	68102020S746900	15	15	0,7	10	130	43,3	5,4	2,3	42,4	26,8	26,9	G7/8"
25	68102025S747000	20	27	1,2	10	143	47,6	6,0	2,6	51,0	33,0	33,7	G1 1/8"
32	68102032S747100	25	40	1,6	10	150	51,3	6,0	2,6	57,0	38,0	42,4	G1 1/2"
40	68102040S747200	32	69	2,5	10	188	61,2	6,9	2,6	76,1	47,8	48,3	G1 3/4"
50	68102050S747300	39	110	3,9	10	230	66,5	7,0	2,9	88,9	56,0	60,3	G2 1/4"
65	68102065S747400	49	180	6,9	13	271	77,0	7,5	2,9	108,0	64,0	76,1	M80x3/M64x2
80	68102080S747500	63	288	8,2	13	260	87,6	8,0	3,2	127,0	80,5	88,9	M95x3/M76x2
100	68102100S747600	78	470	13,3	19	284	103,1	9,0	3,6	152,4	97,0	114,3	M120x3/M95x2

Anbøringsventil - DN 20 - 100, PN 25

Type 68102 - Reduceret boring



Teknisk tegning	Materialebeskrivelse		
	1	Svejse	Stål - P235GH / 1.0345 / EN 10217-2
	5	Ventilhus	Stål - P235GH / 1.0345 / EN 10217-2
	6	Kugle	Rustfrit stål - AISI304L / 1.4306 / EN 10217-7
	7	Ventilsæde	PTFE 20% carbon
	8	Støttering	Stål - DC01 / 1.0330 / EN 10130
	9	Fjederskive	Stål - C75S / 1.1248 / EN 10132-4
	11	Spindelstyr	Stål - S355J2+N / 1.0570 / EN 10025-2
	12	Spindel	Rustfrit stål - ASTM420 / 1.4021 / EN 10088-3
	17	O-ring	FPM70
	37	Rørprop	Stål - S355J2+N / 1.0570 / EN 10025-2

