

KAPITEL 14
Engangsventiler
Fuld boring

BROEN
BALLOMAX®

Designed to last

Engangsventil - DN 15 - 50, PN 40

Type 63602 - Fuld boring

Svejses × Svejses

Helsvejst stålkugleventil.

Materialer

Se næste side.

Anvendelse

Engangsventil til varme, fjernvarme, køling og industrianlæg.

Medier

Vand. Ikke velegnet til damp. Andre medier på bestilling. Kontakt BROEN BALLOMAX®-salgsafdelingen ved tvivlsspørgsmål.

Overfladebehandling

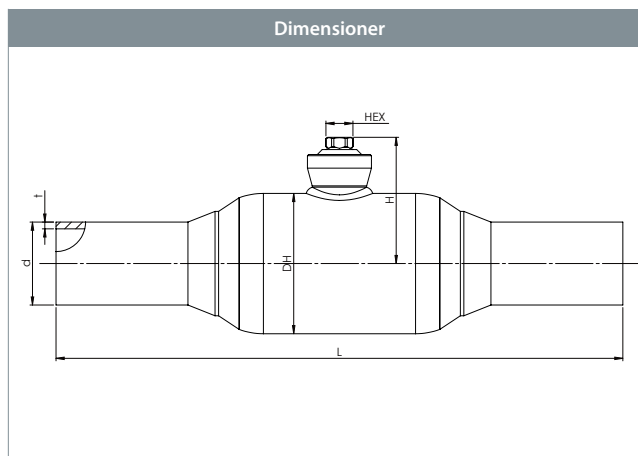
Miljøvenlig korrosionsbeskyttende lakering.

Betjening

Engangsventil med hovedskrue og sekskanthul til sekskantnøgle. Spindlen har kærven til positionsindikering.

Bemærk

Det anbefales at læse "Brugervejledning til BROEN BALLOMAX®-anboringsværktøj".



DN	BROEN nr.	Boring	Kvs	Nettovægt - kg	Alle dimensioner i mm					
					HEX	H	DH	L	d	t
15	6360240015 000	15	32	0,6	10	43,3	42,4	210	21,3	2,0
20	6360240020 000	20	57	1,2	10	46,6	51,0	230	26,9	2,3
25	6360240025 000	25	81	1,7	10	51,3	57,0	230	33,7	2,6
32	6360240032 000	32	133	2,4	10	61,2	76,1	260	42,4	2,6
40	6360240040 000	40	229	3,1	10	66,5	88,9	260	48,3	2,6
50	6360240050 000	50	295	5,4	13	77,0	108,0	300	60,3	2,9

Engangsventil - DN 15 - 50, PN 40

Type 63602 - Fuld boring



Teknisk tegning		Materialebeskrivelse	
	1	Svejse	Stål - P235GH / 1.0345 / EN 10217-2
	5	Ventilhus	Stål - P235GH / 1.0345 / EN 10217-2
	6	Kugle	Rustfrit stål - AISI304L / 1.4306 / EN 10217-7
	7	Ventilsæde	PTFE 20% carbon
	8	Støttering	Stål - DC01 / 1.0330 / EN 10130
	9	Fjederskive	Stål - C75S / 1.1248 / EN 10132-4
	11	Spindelstyr	Stål - S355J2+N / 1.0570 / EN 10025-2
	12	Spindel	Rustfrit stål - ASTM420 / 1.4021 / EN 10088-3
	17	O-ring	EPDM70
	37	Rørprop	Stål - S355J2 / 1.0570 / EN 10025-2

Engangsventil - DN 65 - 100, PN 25

Type 63602 - Fuld boring

Svejsesvejs

Helsvejest stål kugleventil.

Materialer

Se næste side.

Anvendelse

Engangsventil til varme, fjernvarme, køling og industrianlæg.

Medier

Vand. Ikke velegnet til damp. Andre medier på bestilling. Kontakt BROEN BALLOMAX®-salgsafdelingen ved tvivlsspørgsmål.

Overfladebehandling

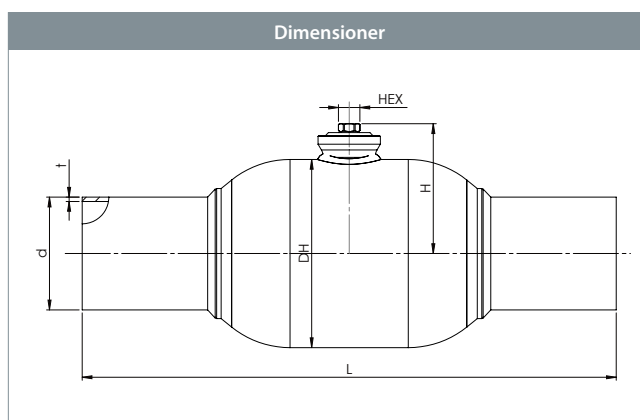
Miljøvenlig korrosionsbeskyttende lakering.

Betjening

Engangsventil med hovedskrue og sekskanthul til sekskantnøgle. Spindlen har kærven til positionsindikering.

Bemærk

Det anbefales at læse "Brugervejledning til BROEN BALLOMAX®-anboringsværktøj".



DN	BROEN nr.	Boring	Kvs	Nettovægt - kg	Alle dimensioner i mm					
					HEX	H	DH	L	d	t
65	6360225065 000	65	498	7,1	13	87,6	127,0	360	76,1	2,9
80	6360225080 000	80	754	12,1	19	105,9	152,4	370	88,9	3,2
100	6360225100 000	98	1159	17,4	19	120,0	177,8	390	114,3	3,6

Engangsventil - DN 65 - 80, PN 25

Type 63602 - Fuld boring



Teknisk tegning		Materialebeskrivelse	
	1	Svejse	Stål - P235GH / 1.0345 / EN 10217-2
	5	Ventilhus	Stål - P235GH / 1.0345 / EN 10217-2
	6	Kugle	Rustfrit stål - AISI304L / 1.4306 / EN 10217-7
	7	Ventilsæde	PTFE 20% carbon
	8	Støttering	Stål - DC01 / 1.0330 / EN 10130
	9	Fjederskive	Stål - C75S / 1.1248 / EN 10132-4
	11	Spindelstyr	Stål - S355J2+N / 1.0570 / EN 10025-2
	12	Spindel	Rustfrit stål - ASTM420 / 1.4021 / EN 10088-3
	17	O-ring	EPDM70
	38	Rørprop	Stål - S355J2+N / 1.0570 / 1.0025-2

Engangsventil - DN 125 - 150, PN 25

Type 63602 - Fuld boring

Svejse × Svejse

Helsvejst stålkugleventil.

Materialer

Se næste side.

Anvendelse

Engangsventil til varme, fjernvarme, køling og industrianlæg.

Medier

Vand. Ikke velegnet til damp. Andre medier på bestilling. Kontakt BROEN BALLOMAX®-salgsafdelingen ved tvivlsspørgsmål.

Overfladebehandling

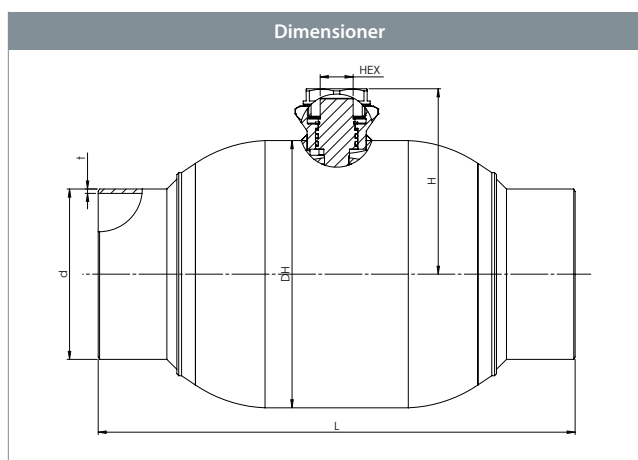
Miljøvenlig korrosionsbeskyttende lakering.

Betjening

Engangsventil med hovedskrue og sekskanthul til sekskantnøgle. Spindlen har kærvt til positionsindikering.

Bemærk

Det anbefales at læse "Brugervejledning til BROEN BALLOMAX®-anboringsværktøj".



DN	BROEN nr.	Boring	Kvs	Nettovægt - kg	Alle dimensioner i mm					
					HEX	DH	L	H	d	t
125	63602125 000	125	1841	22,6	HEX 27	219	390	147,5	139,7	3,6
150	63602150 000	150	2652	28,4	HEX 27	267	390	169,0	168,3	4,0

Engangsventil - DN 125 - 150, PN 25

Type 63602 - Fuld boring



Teknisk tegning		Materialebeskrivelse	
	1	Svejse	Stål - P235GH / 1.0345 / EN 10217-2
	5	Ventilhus	Stål - P235GH / 1.0345 / EN 10217-2
	6	Kugle	Rustfrit stål - AISI304L / 1.4306 / EN 10217-7
	7	Ventilsæde	PTFE 20% carbon
	8	Støttering	Stål - DC01 / 1.0330 / EN 10130
	9	Fjederskive	Stål - C75S / 1.1248 / EN 10132-4
	11	Spindelstyr	Stål - S355J2+N / 1.0570 / EN 10025-2
	12	Spindel	Rustfrit stål - ASTM420 / 1.4021 / EN 10088-3
	13	Spindelskive	Rustfrit stål - AISI304 / 1.4301 / EN 10088-3
	15	O-ring	EPDM70
	16	Støttering	PTFE 20% carbon
	17	O-ring	FPM70
	18	Mellemring	Rustfrit stål - AISI303 / 1.4305 / EN 10088-3
	25	Friktionspakning	PTFE 20% carbon
	30	Låsering	Stål
	35	Pakningsskive	PTFE 20% carbon
36	Rørprop	Stål - S355J2+N / 1.0570 / EN 10025-2	

