

KAPITEL 15
Engangsventiler
Reduceret boring

BROEN
BALLOMAX®

Designed to last

Engangsventil - DN 20 - 100, PN 40/25

Type 63102 - Reduceret boring

Svejsede Svejse

Helsvejsede stålkugleventil.

Materialer

Se næste side.

Anvendelse

Engangsventil til varme, fjernvarme, køling og industriallæg.

Medier

Vand. Ikke velegnet til damp. Andre medier på bestilling. Kontakt BROEN BALLOMAX®-salgsafdelingen ved tvivlsspørgsmål.

Overfladebehandling

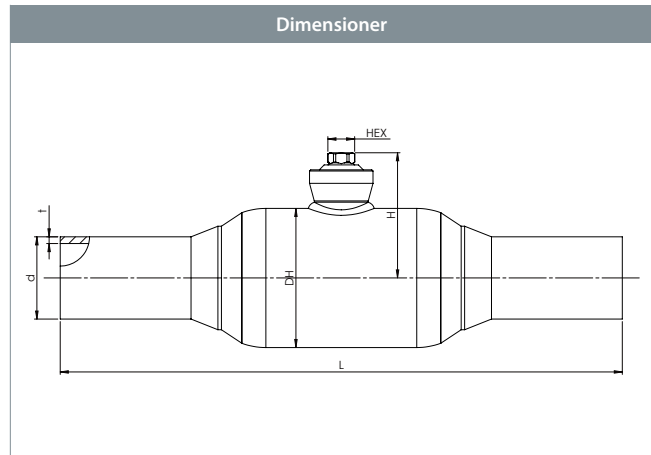
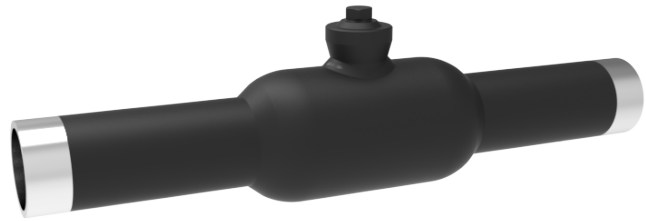
Miljøvenlig korrosionsbeskyttende lakering.

Betjening

Engangsventil med hovedskrue og sekskanthul til sekskantnøgle. Spindlen har kærvt til positionsindikering.

Bemærk

Det anbefales at læse "Brugervejledning til BROEN BALLOMAX®-anboringsværktøj".



PN 40					Alle dimensioner i mm					
DN	BROEN nr.	Boring	Kvs	Nettovægt - kg	HEX	H	DH	L	d	t
20	6310240020 000	15	15	0,6	10	43,3	42,4	230	26,9	2,3
25	6310240025 000	20	27	1,2	10	47,6	51,0	230	33,7	2,6
32	6310240032 000	25	40	1,7	10	51,3	57,0	260	42,4	2,6
40	6310240040 000	32	69	2,4	10	61,2	76,1	260	48,3	2,6
50	6310240050 000	40	110	3,4	10	66,5	88,9	300	60,3	2,9

PN 25					Alle dimensioner i mm					
DN	BROEN nr.	Boring	Kvs	Nettovægt - kg	HEX	H	DH	L	d	t
65	6310225065 000	50	180	5,3	13	77,0	108,0	360	76,1	2,9
80	6310225080 000	65	288	7,3	13	87,6	127,0	370	88,9	3,2
100	6310225100 000	80	470	11,3	19	105,9	152,4	390	114,3	3,6

Engangsventil - DN 20 - 100, PN 40/25

Type 63102 - Reduceret boring



Teknisk tegning		Materialebeskrivelse	
	1	Svejse	Stål - P235GH / 1.0345 / EN 10217-2
	5	Ventilhus	Stål - P235GH / 1.0345 / EN 10217-2
	6	Kugle	Rustfrit stål - AISI304L / 1.4306 / EN 10217-7
	7	Ventilsæde	PTFE 20% carbon
	8	Støttering	Stål - DC01 / 1.0330 / EN 10130
	9	Fjederskive	Stål - C75S / 1.1248 / EN 10132-4
	11	Spindelstyr	Stål - S355J2+N / 1.0570 / EN 10025-2
	12	Spindel	Rustfrit stål - ASTM420 / 1.4021 / EN 10088-3
	17	O-ring	EPDM70
	37	Rørprop	Stål - S355J2 / 1.0570 / EN 10025-2

Engangsventil - DN 40 - 100, PN 40/25

Type 63102 - Reduceret boring med muffe i kugle

Svejsesvejs

Helsvejst stål kugleventil.

Materialer

Se næste side.

Anvendelse

Engangsventil til varme, fjernvarme, køling og industrianlæg.

Medier

Vand. Ikke velegnet til damp. Andre medier på bestilling. Kontakt BROEN BALLOMAX®-salgsafdelingen ved tvivlsspørgsmål.

Overfladebehandling

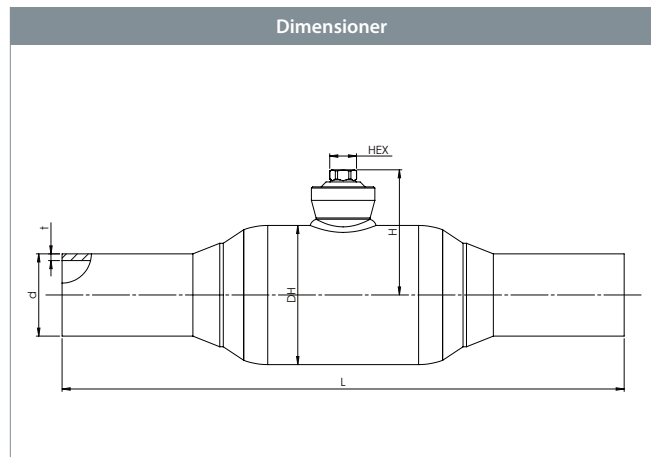
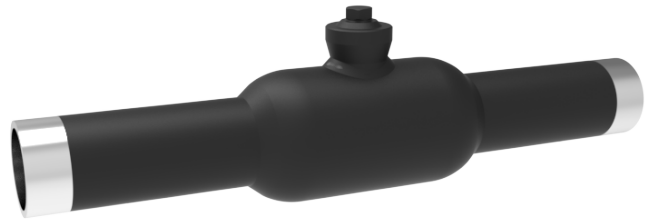
Miljøvenlig korrosionsbeskyttende lakering.

Betjening

Engangsventil med hovedskrue og sekskanthul til sekskantnøgle. Spindlen har kærven til positionsindikering.

Bemærk

Det anbefales at læse "Brugervejledning til BROEN BALLOMAX®-anboringsværktøj".



PN 40					Alle dimensioner i mm					
DN	BROEN nr.	Boring	Kvs	Nettovægt - kg	HEX	H	DH	L	d	t
40	6390240040 000	32	78	2,4	10	61,2	76,1	260	48,3	2,6
50	6390240050 000	40	124	3,4	10	66,5	88,9	300	60,3	2,9

PN 25					Alle dimensioner i mm					
DN	BROEN nr.	Boring	Kvs	Nettovægt - kg	HEX	H	DH	L	d	t
65	6390225065 000	50	199	5,3	13	77,0	108,0	360	76,1	2,9
80	6390225080 000	65	310	7,3	13	87,6	127,0	370	88,9	3,2
100	6390225100 000	80	512	11,3	19	105,9	152,4	390	114,3	3,6

Engangsventil - DN 40 - 100, PN 40/25

Type 63102 - Reduceret boring med muffe i kugle



Teknisk tegning	Materialebeskrivelse		
	1	Svejse	Stål - P235GH / 1.0345 / EN 10217-2
	5	Ventilhus	Stål - P235GH / 1.0345 / EN 10217-2
	6	Kugle	Rustfrit stål - AISI304L / 1.4306 / EN 10217-7
	7	Ventilsæde	PTFE 20% carbon
	8	Støttering	Stål - DC01 / 1.0330 / EN 10130
	9	Fjederskive	Stål - C75S / 1.1248 / EN 10132-4
	11	Spindelstyr	Stål - S355J2+N / 1.0570 / EN 10025-2
	12	Spindel	Rustfrit stål - ASTM420 / 1.4021 / EN 10088-3
	17	O-ring	Gummi - EPDM70
	37	Rørprop	Stål - S355J2 / 1.0570 / EN 10025-2

Engangsventil - DN 125 - 200, PN 25

Type 63102 - Reduceret boring

Svejsesvejs

Helsvejst stål kugleventil.

Materialer

Se næste side.

Anvendelse

Engangsventil til varme, fjernvarme, køling og industrianlæg.

Medier

Vand. Ikke velegnet til damp. Andre medier på bestilling. Kontakt BROEN BALLOMAX®-salgsafdelingen ved tvivlsspørgsmål.

Overfladebehandling

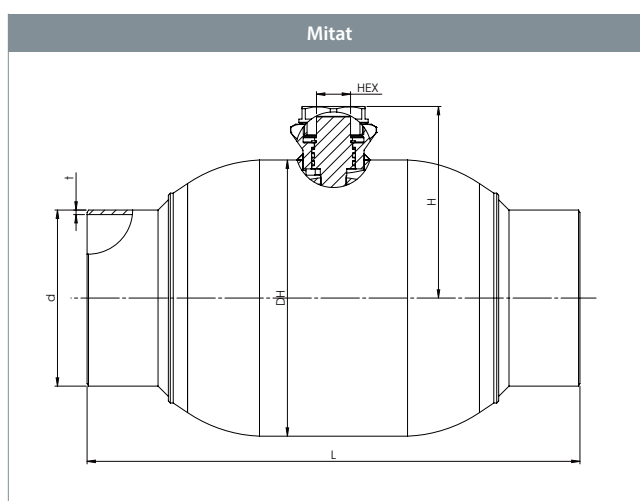
Miljøvenlig korrosionsbeskyttende lakering.

Betjening

Engangsventil med hovedskrue og sekskanthul til sekskantnøgle. Spindlen har kærvt til positionsindikering.

Bemærk

Det anbefales at læse "Brugervejledning til BROEN BALLOMAX®-anboringsværktøj".



					Alle dimensioner i mm						
DN	BROEN nr.	Boring	Kvs	Nettovægt - kg	HEX	6-kt.	H	DH	L	d	t
125	6310225125 000	100	699	14,3	19	120,0	177,8	178,0	390	139,7	3,6
150	6310225150 000	125	1046	20,4	27	149,0	219,1	219,0	390	168,3	4,0
200	6310225200 000	150	1500	33,3	27	165,9	267,0	267,0	390	219,1	4,5

Engangsventil - DN 125 - 200, PN 25

Type 63102 - Reduceret boring



Teknisk tegning	Materialebeskrivelse	
	1	Svejsede Stål - P235GH / 1.0345 / EN 10217-2
	5	Ventilhus Stål - P235GH / 1.0345 / EN 10217-2
	6	Kugle Rustfrit stål - AISI304L / 1.4306 / EN 10217-7
	7	Ventilsæde PTFE 20% carbon
	8	Støttering Stål - DC01 / 1.0330 / EN 10130
	9	Fjederskive Stål - C75S / 1.1248 / EN 10132-4
	11	Spindelstyr Stål - S355J2+N / 1.0570 / EN 10025-2
	12	Spindel Rustfrit stål - ASTM420 / 1.4021 / EN 10088-3
	13	Spindelskive Rustfrit stål - AISI304 / 1.4301 / EN 10088-3
	15	O-ring EPDM70
	16	Støttering PTFE 20% carbon
	17	O-ring FPM70
	18	Mellemring Rustfrit stål - AISI303 / 1.4305 / EN 10088-3
	25	Friktionspakning PTFE 20% carbon
	30	Låsering Stål
	35	Pakningskive PTFE 20% carbon
36	Rørprop Stål - S355J2+N / 1.0570 / EN 10025-2	

