

KAPITEL 16

Twinventiler - EN 488

Reduceret boring

BROEN
BALLOMAX®

Designed to last

Twinventil, præisoleret, klasse 3 - DN 25 - 200, PN 25

Type 67102 - Reduceret boring med alarmudtag

Svejse × Svejs

Præisoleret afspæringsventil til twinrør, til jordforlægning i henhold til EN 488, med 4 stk. DN 40-serviceventiler - reduceret boring.

Materialer

Se næste side.

Anvendelse

Præisoleret afspæringsventil til varme, fjernvarme, køling og industri-anlæg.

Medier

Vand, luft og andre medier, der ikke nedbryder stålet. Kontakt BROEN BALLOMAX®-salgsafdelingen ved tvivlsspørgsmål.

Betjening

Følgende udstyr kan leveres på bestilling:

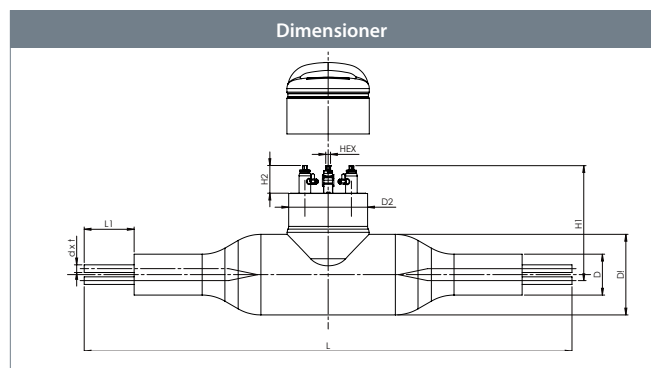
- Universalsekstantnøgle HEX 27 og HEX 19
- BROEN transportabelt gear - anbefales til DN 125 op til DN 200

Godkendelser og certifikater

BROEN er certificeret i henhold til ISO 9001 og miljøcertificeret i henhold til ISO 14001. BROEN BALLOMAX®-kugleventiler er godkendt i henhold til direktivet for trykbærende udstyr (PED, 2014/68/EU, modul H). Alle ventiler bliver testet og er omfattet af et system til fuld kvalitetssikring. 3.1-certifikat kan fremsendes ved henvendelse.

Bemærk

Alle twinventiler leveres som standard med alarmtråd (Norden).






DN	BROEN nr.	Boring	Nettovægt - kg	Alle dimensioner i mm									
				L	L1	D	D1	D2	H1	H2	d	t	HEX
25*	67102025A667722	20	38	2150	220	180	355	348	507	123	33,7	2,6	19
32*	67102032A667722	25	42	2150	220	200	355	348	516	128	42,4	2,9	19
40	67102040A667722	32	50	2150	220	200	355	348	528	144	48,3	2,9	19
50	67102050A667722	40	58	2150	220	250	355	348	540	143	60,3	3,2	19
65	67102065A667722	50	79	2350	220	280	450	426	554	146	76,1	2,9	19
80	67102080A667722	65	102	2600	220	315	450	426	572	135	88,9	3,6	19
100	67102100A667722	80	154	2900	220	400	560	527	596	142	114,3	4,0	27
125	67102125A667722	100	203	3300	220	500	560	533	631	137	139,7	3,6	27
150	67102150A667722	125	352	4200	220	560	630	595	669	142	168,3	4,0	27/70
200	67102200A667722	150	684	5900	220	710	800	665	882	135	219,1	4,5	50/90

*Leveres med 4 stk. DN 25 - serviceventiler (Ø33,7). Alle øvrige dimensioner leveres med DN 40-serviceventiler.

Twinventil, præisoleret, klasse 3 - DN 25 - 200, PN 25

Type 67102 - Reduceret boring med alarmudtag



Tilbehør	BROEN nr.	Dimension	Beskrivelse
	3723S60		Universalsekskantnøgle med HEX 27 og HEX 19 mm til både afspærrings- og serviceventiler.
	66361100 060	DN 100 - 150	BROEN-gear - transportabelt gear type MP II med adapter HEX 27 mm og HEX 70 mm.
	66361250 070	DN 200	BROEN-gear - transportabelt gear type MP III med adapter HEX 50 mm og HEX 90 mm.

Twinventil, præisoleret, klasse 2 - DN 25 - 200, PN 25

Type 67102 - Reduceret boring med alarmudtag

Svejse × Svejs

Præisoleret afspæringsventil til twinrør, til jordforlægning i henhold til EN 488, med 4 stk. DN 40-serviceventiler - reduceret boring.

Materialer

Se næste side.

Anvendelse

Præisoleret afspæringsventil til varme, fjernvarme, køling og industri-anlæg.

Medier

Vand, luft og andre medier, der ikke nedbryder stålet. Kontakt BROEN BALLOMAX®-salgsafdelingen ved tvivlsspørgsmål.

Betjening

Følgende udstyr kan leveres på bestilling:

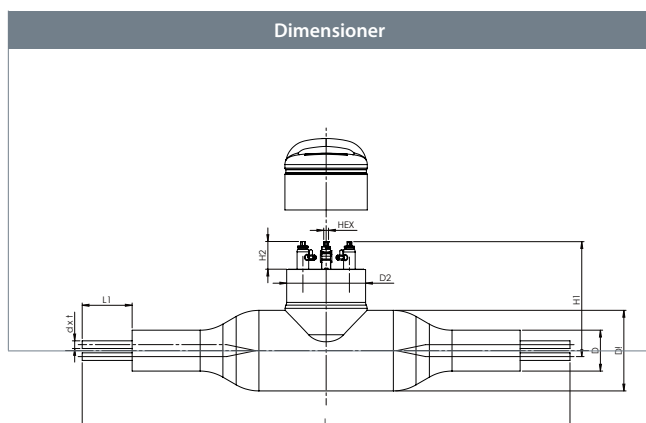
- Universalsekstantnøgle HEX 27 og HEX 19
- BROEN transportabelt gear - anbefales til DN 125 op til DN 200

Godkendelser og certifikater

BROEN er certificeret i henhold til ISO 9001 og miljøcertificeret i henhold til ISO 14001. BROEN BALLOMAX®-kugleventiler er godkendt i henhold til direktivet for trykbærende udstyr (PED, 2014/68/EU, modul H). Alle ventiler bliver testet og er omfattet af et system til fuld kvalitetssikring. 3.1-certifikat kan fremsendes ved henvendelse.

Bemærk

Alle twinventiler leveres som standard med alarmtråd (Norden).






DN	BROEN nr.	Boring	Kvs	Nettovægt - kg	Alle dimensioner i mm									
					L	L1	D	D1	D2	H1	H2	d	t	HEX
25*	67102025A669922	20		37	2150	220	160	355	348	508	124	33,7	2,6	19
32*	67102032A669922	25		42	2150	220	180	355	348	516	128	42,4	2,9	19
40	67102040A669922	32		48	2150	220	180	355	348	528	144	48,3	2,9	19
50	67102050A669922	40		57	2150	220	225	355	348	540	143	60,3	3,2	19
65	67102065A669922	50		78	2350	220	250	450	426	554	146	76,1	2,9	19
80	67102080A669922	65		101	2600	220	280	450	426	572	135	88,9	3,6	19
100	67102100A669922	80		153	2900	220	355	560	527	596	142	114,3	4,0	27
125	67102125A669922	100		202	3300	220	450	560	533	631	137	139,7	3,6	27
150	67102150A669922	125		316	4200	220	500	630	595	669	142	168,3	4,0	27/70
200	67102200A669922	150		681	5900	220	630	800	665	882	135	219,1	4,5	50/90

*Leveres med 4 stk. DN 25 - serviceventiler (Ø33,7). Alle øvrige dimensioner leveres med DN 40-serviceventiler.

Twinventil, præisoleret, klasse 2 - DN 25 - 200, PN 25

Type 67102 - Reduceret boring med alarmudtag



Tilbehør	BROEN nr.	Dimension	Beskrivelse
	3723S60		Universalsekskantnøgle med HEX 27 og HEX 19 mm til både afspærrings- og serviceventiler.
	66361100 060	DN 100 - 150	BROEN-gear - transportabelt gear type MP II med adapter HEX 27 mm og HEX 70 mm.
	66361250 070	DN 200	BROEN-gear - transportabelt gear type MP III med adapter HEX 50 mm og HEX 90 mm.

Twinventil, præisoleret, klasse 3 - DN 25 - 200, PN 25

Type 67102 - Reduceret boring uden alarmudtag

Svejse × Svejs

Præisoleret afspæringsventil til twinrør, til jordforlægning i henhold til EN 488, med 4 stk. DN 40-serviceventiler - reduceret boring.

Materialer

Se næste side.

Anvendelse

Præisoleret afspæringsventil til varme, fjernvarme, køling og industri-anlæg.

Medier

Vand, luft og andre medier, der ikke nedbryder stålet. Kontakt BROEN BALLOMAX®-salgsafdelingen ved tvivlsspørgsmål.

Betjening

Følgende udstyr kan leveres på bestilling:

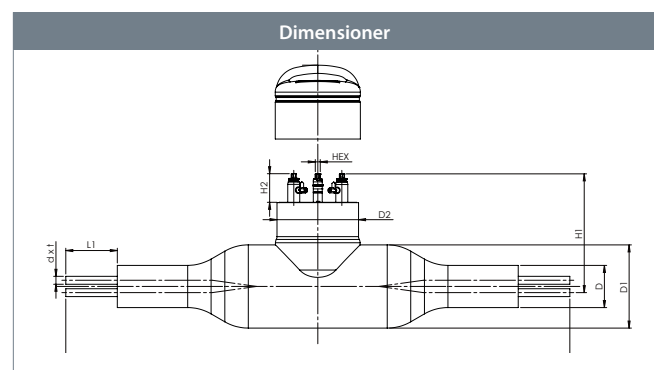
- Universalsekskantnøgle HEX 27 og HEX 19
- BROEN transportabelt gear - anbefales til DN 125 op til DN 200

Godkendelser og certifikater

BROEN er certificeret i henhold til ISO 9001 og miljøcertificeret i henhold til ISO 14001. BROEN BALLOMAX®-kugleventiler er godkendt i henhold til direktivet for trykbærende udstyr (PED, 2014/68/EU, modul H). Alle ventiler bliver testet og er omfattet af et system til fuld kvalitetssikring. 3.1-certifikat kan fremsendes ved henvendelse.

Bemærk

Alle twinventiler leveres som standard med alarmtråd (Norden).






DN	BROEN nr.	Boring	Kvs	Nettovægt - kg	Alle dimensioner i mm									
					L	L1	D	D1	D2	H1	H2	d	t	HEX
25*	67102025 667722	20		38	2150	220	180	355	348	507	123	33,7	2,6	19
32*	67102032 667722	25		42	2150	220	200	355	348	516	128	42,4	2,9	19
40	67102040 667722	32		50	2150	220	200	355	348	528	144	48,3	2,9	19
50	67102050 667722	40		58	2150	220	250	355	348	540	143	60,3	3,2	19
65	67102065 667722	50		79	2350	220	280	450	426	554	146	76,1	2,9	19
80	67102080 667722	65		102	2600	220	315	450	426	572	135	88,9	3,6	19
100	67102100 667722	80		154	2900	220	400	560	527	596	142	114,3	4,0	27
125	67102125 667722	100		203	3300	220	500	560	533	631	137	139,7	3,6	27
150	67102150 667722	125		352	4200	220	560	630	595	669	142	168,3	4,0	27/70
200	67102200 667722	150		684	5900	220	710	800	665	882	135	219,1	4,5	50/90

*Leveres med 4 stk. DN 25 - serviceventiler (Ø33,7). Alle øvrige dimensioner leveres med DN 40-serviceventiler.

Twinventil, præisoleret, klasse 3 - DN 25 - 200, PN 25

Type 67102 - Reduceret boring uden alarmudtag



Tilbehør	BROEN nr.	Dimension	Beskrivelse
	3723S60		Universalsekskantnøgle med HEX 27 og HEX 19 mm til både afspærrings- og serviceventiler.
	66361100 060	DN 100 - 150	BROEN-gear - transportabelt gear type MP II med adapter HEX 27 mm og HEX 70 mm.
	66361250 070	DN 200	BROEN-gear - transportabelt gear type MP III med adapter HEX 50 mm og HEX 90 mm.

Twinventil, præisoleret, klasse 2 - DN 25 - 200, PN 25

Type 67102 - Reduceret boring uden alarmudtag

Svejse × Svejs

Præisoleret afspæringsventil til twinrør, til jordforlægning i henhold til EN 488, med 4 stk. DN 40-serviceventiler - reduceret boring.

Materialer

Se næste side.

Anvendelse

Præisoleret afspæringsventil til varme, fjernvarme, køling og industri-anlæg.

Medier

Vand, luft og andre medier, der ikke nedbryder stålet. Kontakt BROEN BALLOMAX®-salgsafdelingen ved tvivlsspørgsmål.

Betjening

Følgende udstyr kan leveres på bestilling:

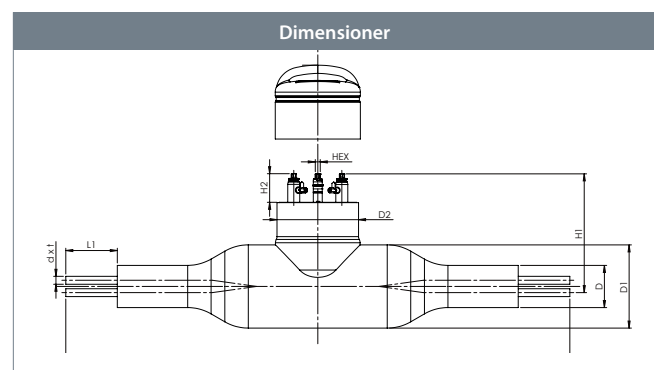
- Universalsekstantnøgle HEX 27 og HEX 19
- BROEN transportabelt gear - anbefales til DN 125 op til DN 200

Godkendelser og certifikater

BROEN er certificeret i henhold til ISO 9001 og miljøcertificeret i henhold til ISO 14001. BROEN BALLOMAX®-kugleventiler er godkendt i henhold til direktivet for trykbærende udstyr (PED, 2014/68/EU, modul H). Alle ventiler bliver testet og er omfattet af et system til fuld kvalitetssikring. 3.1-certifikat kan fremsendes ved henvendelse.

Bemærk

Alle twinventiler leveres som standard med alarmtråd (Norden).






DN	BROEN nr.	Boring	Kvs	Nettovægt - kg	Alle dimensioner i mm									
					L	L1	D	D1	D2	H1	H2	d	t	HEX
25*	67102025 669922	20		37	2150	220	160	355	348	508	124	33,7	2,6	19
32*	67102032 669922	25		42	2150	220	180	355	348	516	128	42,4	2,9	19
40	67102040 669922	32		48	2150	220	180	355	348	528	144	48,3	2,9	19
50	67102050 669922	40		57	2150	220	225	355	348	540	143	60,3	3,2	19
65	67102065 669922	50		78	2350	220	250	450	426	554	146	76,1	2,9	19
80	67102080 669922	65		101	2600	220	280	450	426	572	135	88,9	3,6	19
100	67102100 669922	80		153	2900	220	355	560	527	596	142	114,3	4,0	27
125	67102125 669922	100		202	3300	220	450	560	533	631	137	139,7	3,6	27
150	67102150 669922	125		316	4200	220	500	630	595	669	142	168,3	4,0	27/70
200	67102200 669922	150		681	5900	220	630	800	665	882	135	219,1	4,5	50/90

*Leveres med 4 stk. DN 25 - serviceventiler (Ø33,7). Alle øvrige dimensioner leveres med DN 40-serviceventiler.

Twinventil, præisoleret, klasse 2 - DN 25 - 200, PN 25

Type 67102 - Reduceret boring uden alarmudtag



Tilbehør	BROEN nr.	Dimension	Beskrivelse
	3723S60		Universalsekskantnøgle med HEX 27 og HEX 19 mm til både afspærrings- og serviceventiler.
	66361100 060	DN 100 - 150	BROEN-gear - transportabelt gear type MP II med adapter HEX 27 mm og HEX 70 mm.
	66361250 070	DN 200	BROEN-gear - transportabelt gear type MP III med adapter HEX 50 mm og HEX 90 mm.

Universalsekskantnøgle

Type 3723S60 - Reduceret boring

Universalsekskantnøgle

Sekskantnøglen er udstyret med HEX 19 og HEX 27 mm.



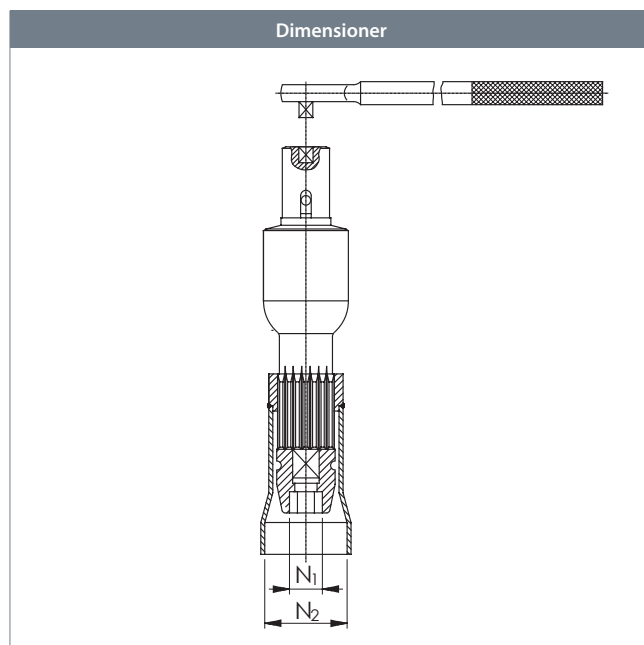
BROEN nr.
3723S60

BROEN-gear, transportabelt gear - DN 150 - 200

Type 66361 - Reduceret boring

BROEN-gear, transportabelt gear

Kan også anvendes sammen med flexforlænger med rustfrit stålbeskyttelsesrør.



DN	Type	BROEN nr.	N1 - mm	N2 - mm	Maks. moment - Nm
150	MP II	66361100 060	27	70	800
200	MP II	66361250 070	50	90	1800

BROEN BALLOMAX® pakningsæt - DN 25 - 200

Type 600... - Reduceret boring

BROEN BALLOMAX® pakningsæt

Indeholder pakninger til spindel og værktøj.



DN - sekskant med modhold	Betjeningsudstyr	BROEN nr.
25 - 80	HEX 19 mm	600262
100	HEX 27/70 mm	600263
125 - 150	HEX 27/70 mm	600264
200	HEX 50/90 mm	600269