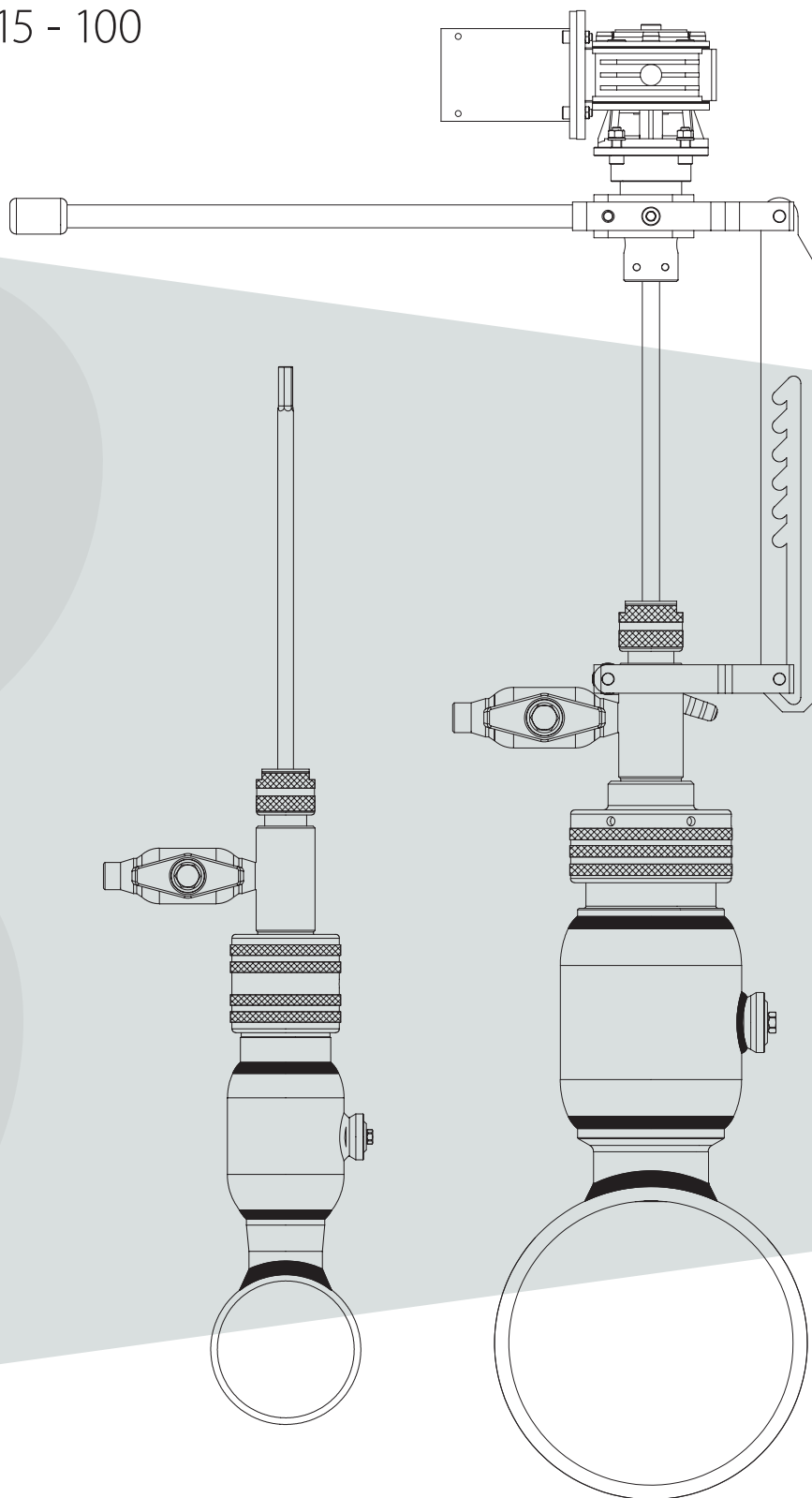


BROEN BALLOMAX® BRUGERVEJLEDNING

Anboringsværktøj DN 15 - 100

Juli 2024



Se instruktionsvideo



Vær opmærksom på, at det kan være farligt at bore i fjernvarmesystemer, der er i drift.

Der må kun anvendes uddannet personale. De skal være fortrolige med sikkerhedsforanstaltningerne. Sørg for, at der anvendes personlige værnemidler ved svejse- og gevindskærearbejde.

Beskyttelsesudstyret skal beskytte mod farene ved varme overflader og varmt vand.



Under aftapningen foretages en gennemskylning for at fjerne spånerne fra systemet. Dette kræver en afløbsslange, som skal være dampresistent.

Gør altid denne betjeningsvejledning tilgængelig for brugeren!

BROEN BALLOMAX® anboringsværktøj er typegodkendt og godkendes regelmæssigt af TÜV³.
Godkendelsesmærket: TÜV . A . 334 – 21 er stemplet på anboringsværktøjet | anboringsenheden.

1. Anvendelsesområde:

BROEN BALLOMAX® anboringsværktøj er beregnet til anboring på lukkede rørledninger i drift, som føres med medier i væskegruppe 2 i henhold til direktivet om trykbærende udstyr. Væskegruppe 2 omfatter alle ikke-brændbare medier i flydende og gasformig tilstand. Anboringsventilerne er ikke godkendt til drikkevand.

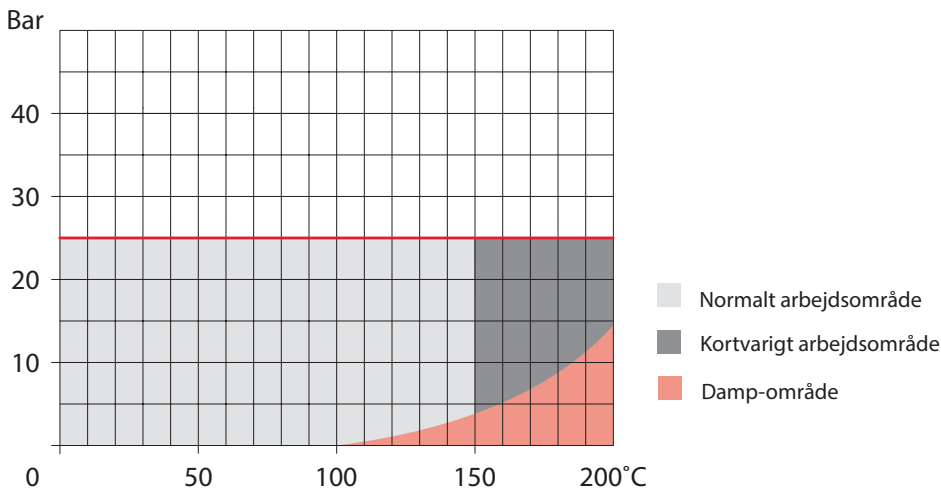
Maksimalt tilladte driftstryk: PS 25 bar

Maksimalt tilladte temperatur: TS 200° C

Designdata for BROEN BALLOMAX® anboringsssystem

Se venligst følgende diagram for anboringsventilerne.

Tryk- og temperaturdiagram



Tryk- | Temperatur-diagrammer for BROEN BALLOMAX® Anboringsventiler skal overholdes.

Bemærk: BROEN BALLOMAX® anboringsventiler er ikke egnet til dampområdet.

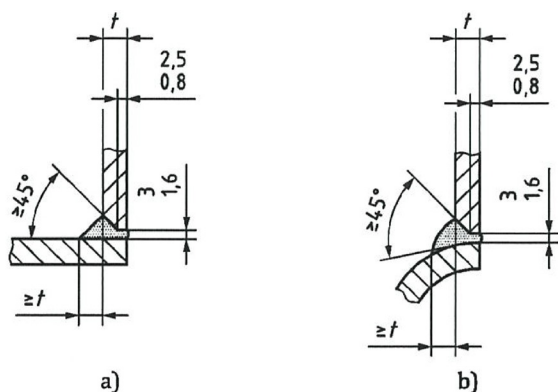
2. Forberedelser:

Før arbejdet påbegyndes, skal det kontrolleres, at BROEN BALLOMAX® anbringingsystemet fungerer korrekt. Bor og kopbor er sliddele, hvis tilstand skal vurderes. Udskift disse dele på et tidligt tidspunkt for at sikre sikker anbringelse med godt endeligt resultat.

Defekte tætninger og pakninger skal udskiftes med originale BROEN reservedele.

3. Forberedelse af anbringingsventil:

BROEN BALLOMAX® anbringingskugleventiler skal bevæges før arbejdet begynder og efterfølgende være i fuld åben position.



1. Billedkilde AGFW FW 446.

a) Section X at crotch of right angle branch

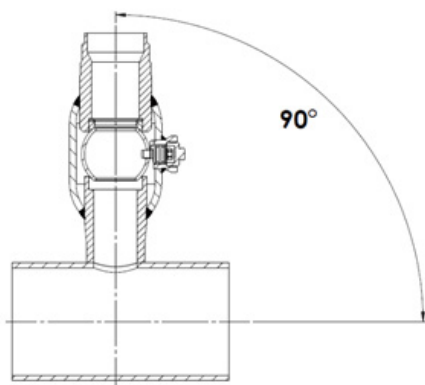
b) Section Y at flank of unequal branch.

Ratios of diameters $\leq 2/3$.

Ved hjælp af en slibemaskine tilpasses den gevindløse ende af ventilen til hovedledningens radius.

Forberedelsen af svejdesømmet skal udføres i henhold til specifikationerne FW446 [AGFW]. Der skal laves en V-fuge på mindst 45°, som vist i udsnit på skitserne.

Under slibningen må der ikke komme slibepartikler eller andre fremmedlegemer ind i BROEN BALLOMAX® ventilen.

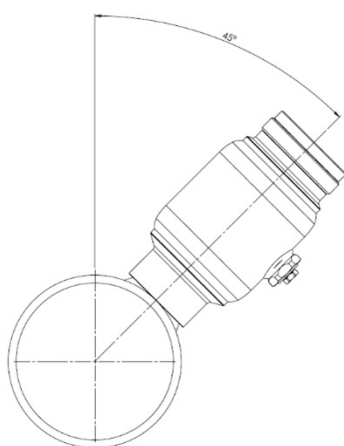


Figur 2

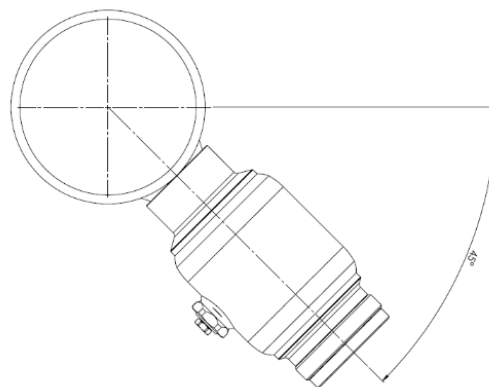
4. Påsvejsning af anboringsventil:

Anboringventilen skal være i position „Åben“ når påsvejsningen begynder. Forudsat at ventilen er 90° i forhold til rørets akse, kan BROEN BALLOMAX® anboringsventiler svejses på hovedrøret i enhver position. Der skal tages hensyn til den plads, der er nødvendig for at betjene ventilerne samt for at samle og afmontere BROEN BALLOMAX® anboringsystemet. Svejsesømmene skal udføres ved manuel lysbuesvejsning eller ved foretrukne TIG svejsning under hensyntagen til AGFW arbejdsblad FW 446

Svejsningen til forbindelsesledningen udføres med lukket kugleventil.



Figur 3



5. Samling af borestænger:

Den komplette borestang er samlet af fire enkeltdele i henhold til nedenstående tabel.





Alle dele skal være fast forbundet – bemærk at centrerboret har en flad side på skaftet. Pinolskruen skal spænde på den flade side af boreskaftet.

Centrerboret må højst stikke 10 mm ud over kopboret.



Figur 4

Venligst bemærk den mulige sammensætning af de enkelte dele i nedenstående tabel.

Forklaring til følgende tabel: Sammensætning af borestænger og anboringsenheden	
	Anbefalet kombination af de enkelte dele
	Mulig kombination af enkeltdele
	For disse størrelser er det ikke muligt at anvende grundværktøjet TÜV A.334.21!
	Borestænger uden gevind til kopbor kræver grundværktøjet TÜV A.334.21!

Samling af borestænger og anboringsværktøjet																			
Værktøj	Vare nr.	Bemærk	DN – reduceret boring								DN – fuld boring								
			20	25	32	40	50	65	80	100	15	20	25	32	40	50	65	80	100
Ø 14 Spiralbor med forlængelse	491385		■									■							
Borestang DN 025 - 050 med gevind til kopbor holder og trekantet drev – gammel version	491394	L = 365 mm		■	■	■	■						■	■	■	■			
Borestang DN 065 - 100 med gevind til kopbor holder og trekantet drev – gammel version	497394	L = 430 mm							■	■	■						■	■	■
Borestang DN 025 - 050 med gevind til kopbor holder og sekskant drev 11 mm	491399	L = 365 mm		■	■	■	■						■	■	■	■			
Borestang DN 065 - 100 med gevind til kopbor holder og sekskant drev 11 mm – gammel version	497399	L = 430 mm							■	■	■						■	■	■
Borestang op til DN 080 fuld + reduceret boring med indvendig sekskant til kopbor holder og sekskant drev 11 mm – version fra 12/2022	601263*	L = 440 mm				■	■	■	■	■				■	■	■	■	■	■
Borestang kun til DN 100 fuld boring med indvendig sekskant til kopbor holder og sekskant drev 11 mm – version fra 12/2022	601266*	L = 520 mm																	■
Kopbor holder DN 020 – DN 032 Med gevind til borestang 491399	491388			■	■	■							■	■	■				
Kopbor holder DN 040 – DN 100 Med gevind til kopbor holder – gammel version	491389						■	■	■	■					■	■	■	■	■
Kopbor holder DN 040 – DN 100 Med sekskant til kopbor holder - version fra 12/2022	601264*						■	■	■	■				■	■	■	■	■	■
Anboringsværktøj ældre versioner	491375	TÜV.A.334.xx	■	■	■	■	■	■	■	■	■	■	■	■	■	■	■	■	■
Modificeret anboringsværktøj	491375	TÜV.A.334-21	■	■	■	■	■	■	■	■	■	■	■	■	■	■	■	■	■

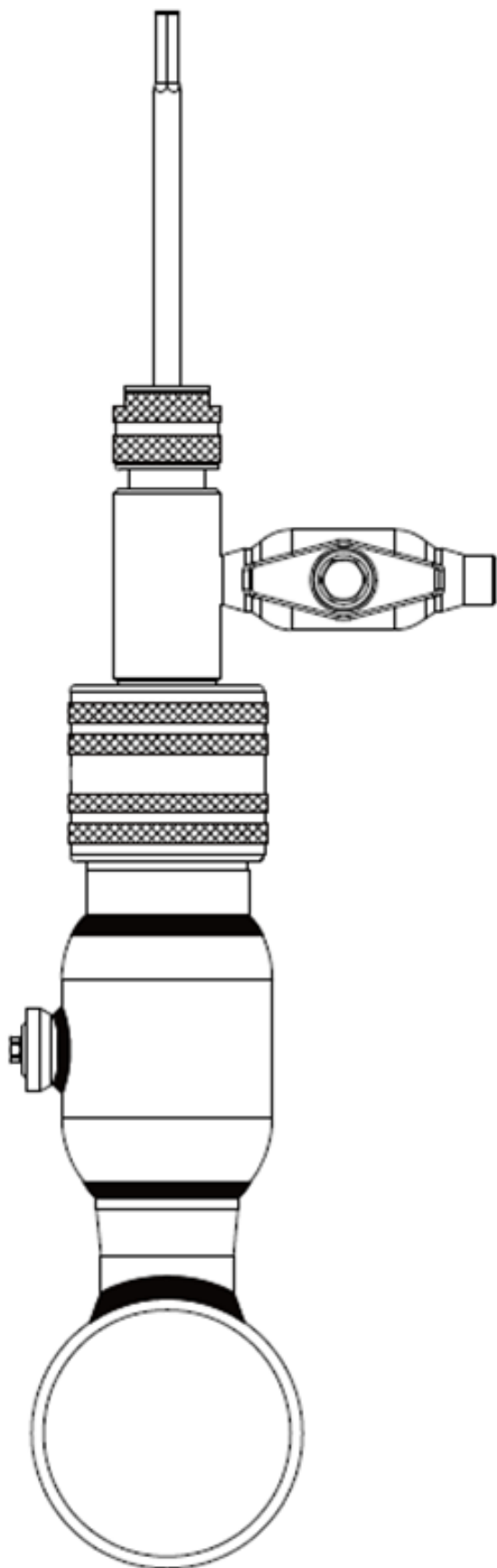
*mærkede borestænger og holdere må kun kombineres med anboringsværktøjet TÜV.A.334-21!

Materialesammensætning BROEN BALLOMAX® anboringsssystem										
Materiale	DN	15	20	25	32	40	50	65	80	100
Bor Kopbor Ø	RB	-	14 ¹⁾	19	24	30	37	48	60	76
	VB	14 ¹⁾	19	24	30	37	48	60	76	95
Gevind til adapter	RB	-	G 7/8"	G 1 1/8"	G 1 1/2"	G 1 3/4"	G 2 1/4"	M64 × 2	M76 × 2	M95 × 2
	VB	G 7/8"	G 1 1/8"	G 1 1/2"	G 1 3/4"	G 2 1/4"		M80 × 2	M95 × 2	M120 × 3
Anboringsværktøj med skylventil monteret	491375 med TÜV mærkning							DN 65 – DN 100 FB kun med Mærkning: TÜV A.334.21		
BROEN Adapter	RB	-	-	491380	491381	491382	491383	497380	498380	499380
	VB	-	491380	491381	491382	491383		Eller: 601066 601067 601068		
BROEN BALLOMAX® Anboringsventiler										
Materiale	DN	15	20	25	32	40	50	65	80	100
Typebetegnelse	RB	-	68102020	68102025	68102032	68102040	68102050	68102065	68102080	68102100
Tegning nr.			68102020 S746900	68102025 S747000	68102032 S747100	68102040 S747200	68102050 S747300	68102065 S747400	68102080 S747500	68102100 S747600
Typebetegnelse	VB	68602015	68602020	68602025	68602032	68602040	68602050	68602065	68602080	68602100
Tegning nr.			68602015 S748000	68602020 S748100	68602025 S748200	68602032 S748300	68602040 S748400	68602050 S748500	68602065 S748600	68602080 S748700
Svejseende hovedledning	RB t =mm	-	5,4	6,0	6,0	6,9	7,0	7,5	8,0	9,0
		5,4	6,0	6,0	6,9	7,0	7,5	8,0	9,0	9,0
Svejseende tilslutning	RB+ VB t =mm	2,0	2,3	2,6	2,6	2,6	2,9	2,9	3,2	3,6

RB = reduceret boring | FB = fuld boring

Bemærkninger: Reducerede boring anboringsventiler DN 65 til DN 100 kan eventuelt kombineres med de anførte adaptere.

Mærkning af adaptere – eksempel: 491382 DN 40 RB + DN 32 FB



Figur 5

6. Montering af anboringsværktøjet:

Sørg for gode sigtforhold og sikre standposition. Bær passende beskyttelseshandsker, sko, beskyttelsesbriller og beklædning for at undgå skader (personligt beskyttelsesudstyr). Brugsanvisningen viser omfanget og anvendelsen af personlige værnemidler.

Den fuldt monterede borestang skal føres ind i den **helt åbnede** BROEN BALLOMAX® anboringsventil indtil den rammer anboringsrøret.

Tip: Hvis placeringen af anboringsventiler tillader det kan der bruges skæreolie eller skærefedt på boret.

Monter nu den adapter, der passer til anboringsventilens størrelse. Adapteren skal spændes med hånden uden brug af værktøj

- **Se ovenstående tabel**

Grundanboringsværktøjet med skylleventil monteres på adapteren. Der er nu mulighed for at udføre en tæthedsprøve via skylleventilen som angivet i AGFW Code of practise FW 602. Testen skal udføres før anboringen påbegyndes. Der udføres en trykprøvning med luft med 0,2-0,5 bar med visuel overvågning på mindst et minut. Testen skal dokumenteres i anboringsprotokollen.

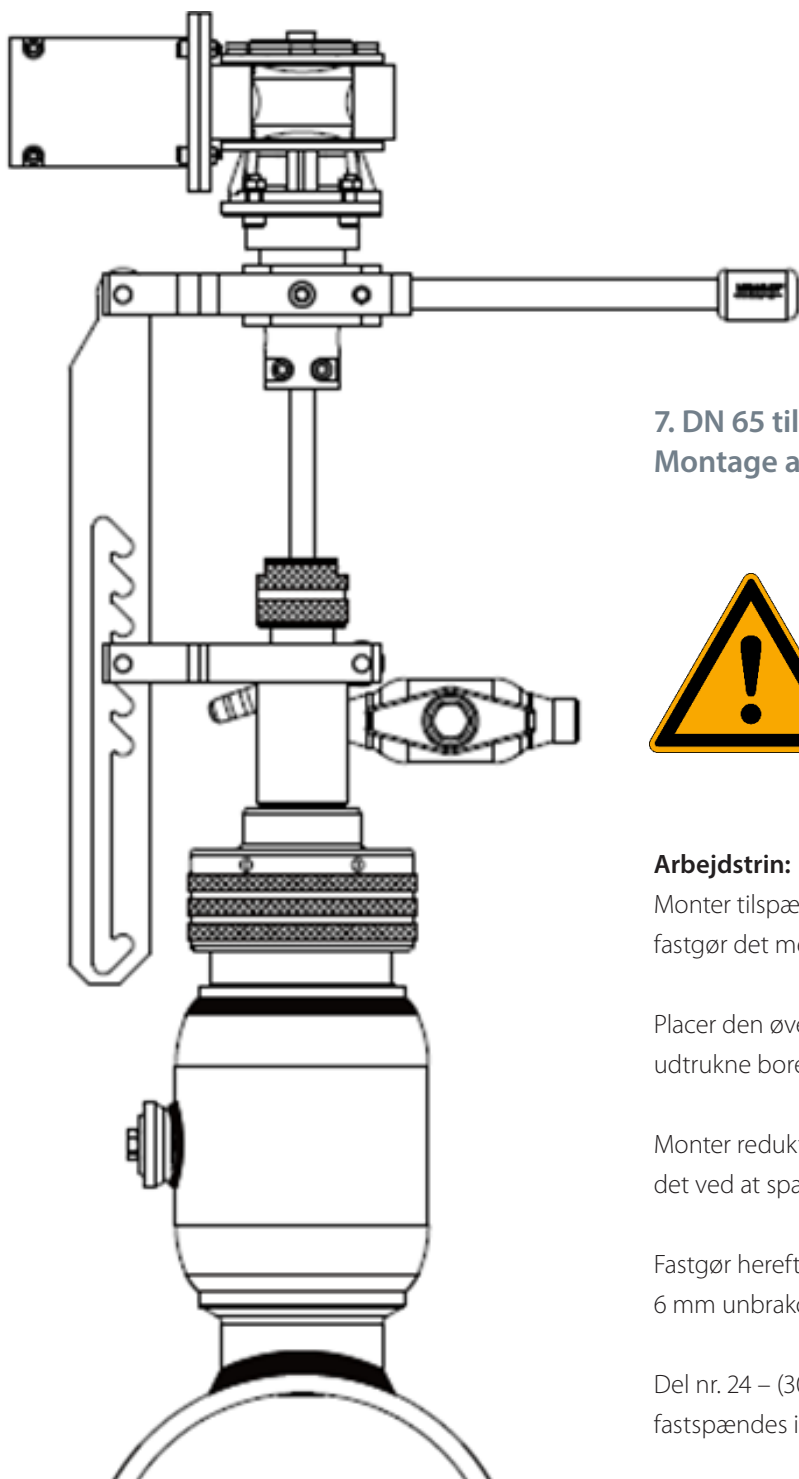
Ved synlig lækage skal anboringsværktøjets pakninger skiftes med originale reservedele.

Tæthedsprøven omfatter også den svejsning fra anboringsventilen til hovedrøret. Denne skal være fejlfri.

Efter tæthedsprøven er afsluttet kan boremaskinen monteres på borestangen.

For reducerede ventiler fra DN65 til DN100 og for ventiler med fuld boring fra DN50 er det nødvendigt at bruge reduktionsgearet for at kunne gennemføre de lave omdrejninger og skabe det nødvendige moment for kopborene.

Reduktionsgearet kan også bruges ved anborning med mindre dimensioner.



Figur 6

7. DN 65 til DN 100 RB + DN 50 – DN 80 FB Montage af reduktionsgearet:



DN 100 Fuld boring:
Her er montagen anderledes.
Venligst gennemlæs afsnit 8 og 9!

Arbejdsstrin:

Monter tilspændingsenheden på anboringsgrundværktøjet og fastgør det med det sorte håndtag.

Placer den øverste del af tilspændingsenheden over den helt udtrukne borestang.

Monter reduktionsgearet (7:1) på borestangen og fastspænd det ved at spænde de 5 mm unbrakoskruer.

Fastgør herefter reduktionsgearet på tilspændingsenheden ved 6 mm unbrakoskrue.

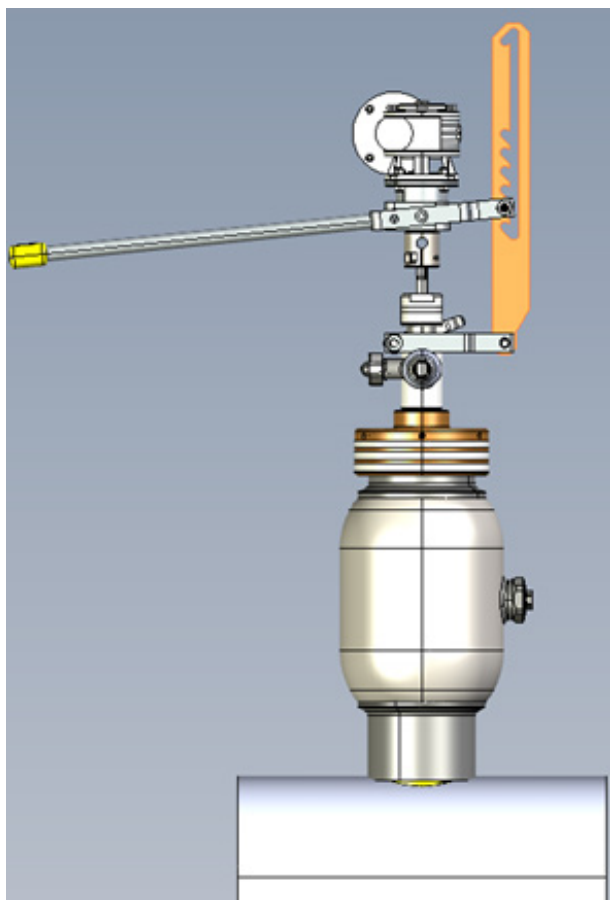
Del nr. 24 – (300100) medbringer | Adapter med feder fastspændes i boremaskinen.

Håndtaget på tilspændingsenheden og boremaskinen skal vende væk fra hinanden.

Sluttelig fastspændes boremaskinen med hjælp fra 4 mm unbrakoskruer i reduktionsgearets holder således den ikke utilsigtet kan rotere.

Følg vejledningen for valg af en egnet boremaskine.

8. Anderledes montage for anboringsventiler DN100 med fuld boring



Figur 7

Anboringsventilen har en samlet længde på 367 mm.

For anbringning med DN100 med fuld boring skal borestangen nr. 601266 og en samlet længde på 520 mm bruges for at lave en anbringning med kopbor. Denne borestang anvendes **kun** til anbringning med DN100 fuld boring.

Anboringsventilens diameter på huset for en DN100 fuld boring er 178 mm (Tegning nr. 68602100S748800).

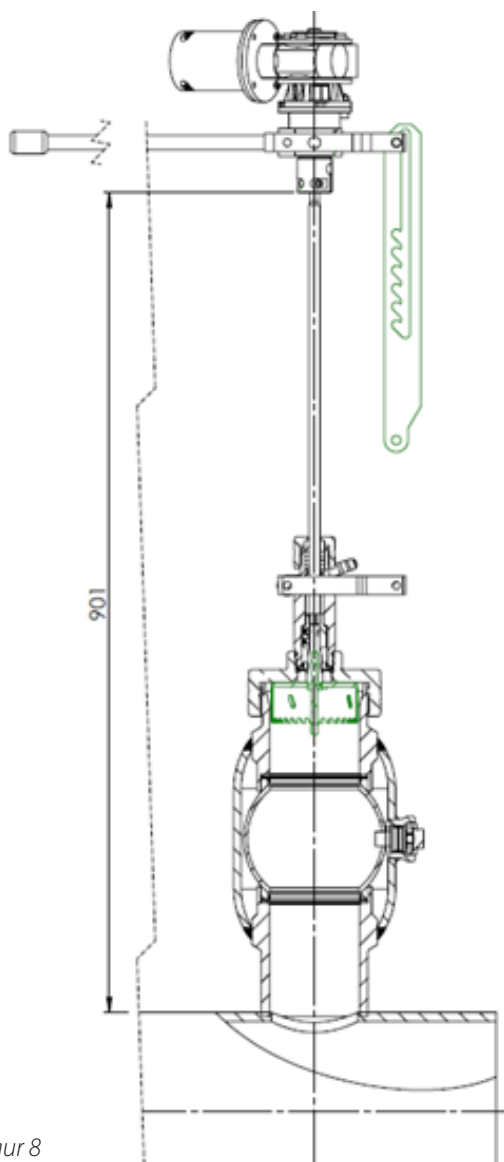
På grund af diameteren skal tilspændingsenheden monteres i en anden position:

Tilspændingens gitterelement monteres 180° modsat, som vist på figur 7.

Alle yderligere monteringsprocesser skal udføres som tidligere beskrevet.



Anboringsventilen kan + må ikke lukkes nu.
Længden på borestangen forhindrer nu ventilen i at kunne betjenes!
Bemærk venligst følgende side.



Figur 8

9. Anderledes montering til anboringsventil DN100 fuld boring



Borestangen med en længde på 520mm gør det nødvendigt at løsne gitterelementet fra tilspændingsenheden.

Først da er det muligt at trække borestangen langt nok tilbage til at kunne bevæge kuglen i anboringsventilen.

10. Krav til boremaskinen:

Boremaskinen skal have mulighed for at justerer hastigheden og have en elektrisk effekt på 1300 watt.

Maskinen skal være CE-mærket.

Disse maskiner har bevist deres værd i praksis: Bosch - GSB 21-2 RCT Professional | Metabo - SBE 1300

11. Omdrejninger / Hastigheder

Omdrejninger for boret og kopbor må ikke overskrides.


Lave omdrejninger og lavt pres sikrer små spåner under anboring.

Små spåner kan bortledes via skylleslangen.

Store spåner og spiralspåner kan beskadige anboringsventilen under betjening.

De tilladte omdrejninger og indstillinger for de anførte boremaskiner er angivet i tabellen på næste side:

Omdrejningstabel BROEN BALLOMAX® Anboringsystem – Anboringuventiler
 De nødvendige omdrejninger afhænger af diameteren på det anvendte kopbor
 Udfør anbring med moderat pres + overskrid ikke de krævede omdrejninger.

Bor ¹⁾ Kopbor Ø	mm	Ø 14 ¹⁾	Ø 19	Ø 24	Ø 30	Ø 37	Ø 48	Ø 60	Ø 76	Ø 95	
Max Omdrejninger	U/min	400	450	350	250	200	180	150	120	90	
Indstillinger for boresmaskiner, der har bevist deres værd i praksis:											
Bosch GSB 21-2 RCT	Direkt	1. G II 2	1. G I 6	1. G I 4	1. G I 4	1. G I 4	Udfør anbring med reduktionsgear				
Bosch GSB 21-2 RCT	Getriebe	2. G III 5	2. G II 6	2. G II 6	2. G II 4	2. G II 2	2. G II 2	1. G III 5	1. G III 5	1. G III 4	
Metabo SBEV 1300-2	Direkt	1. G 2	1. G 2	1. G 2	1. G 1	1. G 1	Udfør anbring med reduktionsgear				
Metabo SBEV 1300-2	Getriebe	2. G 5	2. G 5	2. G 4	2. G 3	2. G 2	1. G 5	1. G 3	1. G 1	1. G 1	
		Omdrejningsindstilling: Metabo SBEV 1300-2					Omdrejningsindstilling: Bosch GSB 21-2 RCT				
											
Bemærkninger:	rpm = Omdrejninger per minut										
	Direkte betyder at boremaskinen er monteret på borestangen.										
	Reduktionsgearet kan bruges til alle diametre, men det skal bruges fra Ø48. Reduktionsgearet har en 7:1 udveksling og øger boremaskinens moment. Ved brug af reduktionsgearet er boremaskinen beskyttet og kan bruges ved højere omdrejninger.										

12. Krav til skylleslangen:

Skylleslangen skal som minimum være designet til de aktuelle driftsforhold i nettet.



Hvis mediet er varmere end 90°C, skal skylleslangen også være egnet til damp!

Hvis der dannes damp kan sigtbarheden i trafikken blive nedsat!

Pas på med at ingen personer | dyr kan bringes i fare.

Den afgangende ende på skylleslangen skal være sikker fastgjort.

Hvis nødvendigt kan det løbende fjernvarme vand blandes med koldt vand.

Bemærkninger og krav til skylleslanger i henhold til AGFW Arbeitsblatt FW 427 skal overholdes.

13. Anboringens udførelse:

Brug skæreolie til anboringprocessen – det gør arbejdet meget lettere.

Før anboringen påbegyndes, skal det kontrolleres at centrer boret på borestangen ikke hindrer kuglens lukning. Den komplette borestang trækkes helt tilbage til endestoppet og derefter bevæges kuglen forsigtigt. Centrerboret skal efterjusteres hvis det forhindrer kuglens bevægelse.

Efter denne kontrol føres borestangen frem til rørledningen. Boremaskinens omdrejninger er forudindstillet i henhold til overstående tabel og er elektrisk forbundet via en sikkerhedstransformer.

14. Anboringens udførelse:

Skyllventilen på anboringsværktøjet skal være åben under hele arbejdet. Det medie, der kommer ud ledes sikkert videre via skylleslangen.

Der følger nu to forskellige arbejdsprocesser: boret trænger ind i hovedrøret og medium skyller gennem anboringsværktøjet. Kopboret placeres omhyggeligt på hovedrøret – ved savning må der kun arbejdes med lavt pres på værktøjet.

Sørg for at kopboret dykker lidt ned i hovedrøret og at hulpladen er blevet savet helt ud. Træk derefter borestangen tilbage med en let roterende bevægelse indtil den når endestoppet.

Når borestangen er trukket tilbage efter anboringprocessen er afsluttet, betjenes anboringventilen til positionen „Lukket“ med en nøgle. Kontroller via enden af skylleslangen om ventilen lukker tæt. Hvis der ikke kommer mere medium ud, lukkes skylleventilen.

Skylleslangen afmonteres – pas på at der ikke løber vand retur fra skylleslangen



Efter afmontering af skylleslangen, åbnes skylleventilen forsigtigt for at gøre anboringsværktøjet trykløst.

Kun når der ikke længere kommer vand ud af skylleventilen, kan man begynde med at afmontere anboringsværktøjet.

15. Afslutning af anboring:

Anboringsværktøjet afmonteres. Den udsavede hulplade fjernes fra kopboret. Sliddele (bor og kopbor) og pakninger skal kontrolleres og hvis nødvendigt udskiftes. Derefter kan arbejdet fortsætte med den næste anboring.

Opbevar værktøjet tørt – på den måde kan man have glæde af BROEN BALLOMAX® anboringsystem i fremtiden.

16. Rørtilslutning | Idriftsættelse:

Tilslutningsender og rørforbindelser skal fortrinsvis udføres med TIG svejsning eller elektrode svejsning. Dette gælder også svejsningen på anboringsventilens prop. Autogensvejsning bør ikke anvendes.

Overophedning af ventilen skal undgås.

Jordforlagte fuldt svejste systemer har det nyeste tekniske niveau.

Vi anbefaler at proppen på anboringsventilen bliver tilsvejst efter idriftsættelse af den tilsluttede rørledning.

Alternativt kan der efter skriftlig aftale med operatøren anvendes LOCTITE® 577 [middelstærk til metalliske gevindforseglinger – anvendelsesområde: -55°C til +150°C].

Tøv ikke med at kontakte os hvis de har spørgsmål.

broen@broen.com

www.broen.com

BROEN A/S • Skovvej 30 • DK-5610 Assens • Tel.: +45 6471 2095 • Fax: +45 64713396

I henhold til bekendtgørelsen om sikkerhed og sundhed på arbejdspladsen skal anboringsystemet kontrolleres regelmæssigt. Inspektionen skal foretages mindst en gang om året.

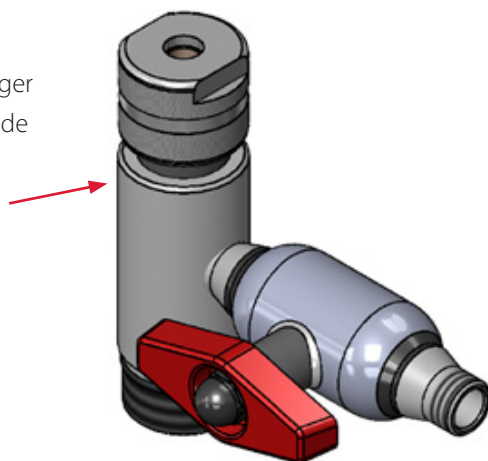
En detaljeret inspektion og tjekliste er inkluderet i dokumentationen.

Ved kontrol af anboringsværktøjets pakninger, skal følgende oplysninger overholdes for at undgå lækage ved borespindlen.

Brug kun BROEN reservedele til vedligeholdelse.

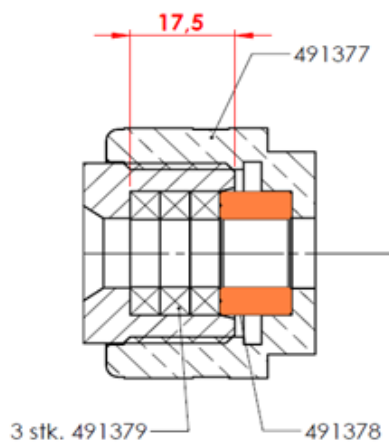
Detaljer omkring pakninger i henhold til nedenstående skitser:

Omløber 491 377

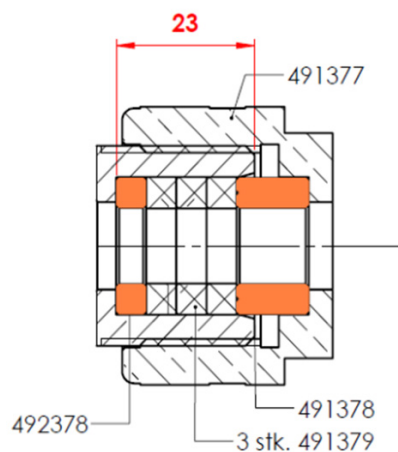


Opbygning af pakning af borestangsgennemgang:

Pakningselementer indtil 2016



Pakningselementer siden April 2016



Vare nr.	Antal	Beskrivelse	Vare nr.	Antal	Beskrivelse
Ikke inkluderet			492 378	1 Styk	Lejering Messing
491 379	3 Styk	Tætningsring	491 379	3 Styk	Tætningsring
491 378	1 Styk	Trykring Messing	491 378	1 Styk	Trykring Messing
491 377	1 Styk	Omløber	491 377	1 Styk	Omløber

Nr.	68 501 015 000 BROEN Anboringsssystem	Beskrivelse	BROEN Nr.
Spare part liste til DN15 - DN50 FB / RB fra Januar 2023.			
1	Bor Ø 14 med borestang		491385
2	Borestang med gevind til kopbor 491388 491389	Længde ca. 365 mm	491399
3	Holder med gevind til kop bor	Ø 19, Ø 24 + Ø 30 mm	491388
4	Borestang til kop bor medkop bor holder 601264	Længde ca. 440 mm til DN 80	601263
5	Holder med sekskant til kop bor	Ø 37 mm, Ø 48, Ø 60, Ø 76 + Ø 95 mm	601264
BEMÆRK: 601263, 601266 + 601264 kan kun bruges med anboringsenhed TÜV A.334.21.			
6	HSS Kopbor Ø 19 mm		100845
7	HSS Kopbor Ø 24 mm		100846
8	HSS Kopbor Ø 30 mm		100847
9	HSS Kopbor Ø 37 mm		100848
10	HSS Kopbor Ø 48 mm		100940
11	Center bor Ø 6,4 mm		100842
12	BROEN Center bor Ø 7mm med springring		601246
13	Adapter til DN25RB + DN20FB		491380
14	Adapter til DN32RB + DN25FB		491381
15	Adapter til DN40RB + DN32FB		491382
16	Adapter til DN50RB + DN40FB		491383
17	Test prop		491384
18	Test prop med manometer og pumpe		68 400 015
19	Anboringsenhed	Mærket TÜV A.334.21	491375
20	Pakningssæt 3 styk	Til anboringsenheden 491375	491379S
21	Trykring borestangpakning	Til anboringsenheden 491375	491378
22	Leje fra 04/2016 til anboringsenhed TÜV A.334.21	Til anboringsenheden 491375	492378
23	Omløber til borestangs pakning	Til anboringsenheden 491375	491377
24	Hage nøgle Ø 6 mm		100841
25	Gaffelnøgle SW 24 mm		300091
26	Gaffelnøgle SW 11 mm	til holder 491388	300090
27	O-ring Ø 31 x 3 mm	Til anboringsenheden 491375	100824
28	O-ring Ø 37,2 x 3 mm	Til anboringsenheden 491375	100825
29	O-ring Ø 39 x 3 mm	til adapter 491380	100820
30	O-ring Ø 50,39 x 3,53 mm	til adapter 491381	600124
31	O-ring Ø 55 x 4 mm	til adapter 491382	100821
32	O-ring Ø 68 x 4 mm	til adapter 491383	100822
33	Unbrakonøgle 1/8"	til kopborholder / centerbor	500147
34	Unbrakonøgle 3 mm	til borestang 601263	601336
35	BROEN BALLOMAX® Betjeningsvejledning		
36	Kuffert med skumindlæg	DN 15 - DN 50 VD + RD	601353H

Nr.	68 501 065 000 BROEN Anboringsssystem	Beskrivelse	BROEN Nr.
Spare part liste til DN65-DN100FB / RB fra Januar 2023			
4	Bore stang til kopbor holder 601264	Længde ca. 440 mm op til DN80	601263
37	Bore stang til kopbor holder 601264	Længde ca. 520mm kun til DN100FB	601266
5	Holder med sekskant til kop bor	Ø 37, Ø 48, Ø 60, Ø 76 + Ø 95 mm	601264
BEMÆRK: 601263, 601266 + 601264 kan kun bruges med anboringsenhed TÜV A.334.21			
38	HSS kop bor Ø 48 mm		100940
39	HSS kop bor Ø 60 mm		100941
40	HSS kop bor Ø 76 mm		100942
41	HSS kop bor Ø 95 mm		601275
42	Adapter til DN65RB + FB		601066
43	Adapter til DN80RB + FB		601067
44	Adapter til DN100RB + FB		601068
45	Reduktionsgear 7:1		100943
46	Adapter til gear - boremaskine	Forbindelse med feder	300100
19	Anboringsenhed	Mærket TÜV A.334.21	491375
47	Borestand		100944
48	O-ring Ø 80 x 4 mm	til adapter 601066	500690
49	O-ring Ø 88 x 4 mm	til adapter 601067	601087
50	O-ring Ø 114 x 4 mm	til adapter 601068	601088
51	O-ring Ø 62 x 4 mm til 11/2022	til adapter 497380	100931
52	O-ring Ø 75 x 4 mm til 11/2022	til adapter 498380	100932
53	O-ring Ø 100 x 4 mm til 11/2022	til adapter 499380	100933
54	Unbrakonøgle 1/8"	til kop bor holder	500147
34	Unbrakonøgle 3 mm	til bore stang 601263 + 601266	601336
55	Unbrakonøgle 4 mm	for gear montage	100959
56	Unbrakonøgle 5 mm	for gear montage	100960
57	Unbrakonøgle 6 mm	for gear montage	100961
35	BROEN BALLOMAX® Brugervejledning		
58	Kuffert med skumindlæg	DN 65 - DN 100 VD + RD	601352H

Our brand is our promise

BROEN
VALVE TECHNOLOGIES

BROEN VALVE TECHNOLOGIES

BROEN er international markedsleder i ventilteknologi og vi er i dag repræsenteret på 3 kontinenter med høj aktivitet i Europa, Kina og USA.

I over 70 år har BROEN været en førende leverandør med udvikling og produktion af driftssikker og intelligent ventilteknologi til regulering af vand, luft og gas. BROEN leverer komplette løsninger inden for VVS-installationer og er førende leverandør af fjernvarmeventiler og ventiler til naturgas.

Med vores store erfaring og ekspertise omkring ventilteknologi skaber vi i tæt dialog med vores kunder og partnere over hele verden værdi og troværdighed og tilbyder pålidelige og sikre ventiler med fuld sikkerhed.

BROEN gruppen – en del af den hollandske Aalberts N.V.
– har hovedkvarter i Assens.

Læs mere her: www.broen.dk

BROEN salg, rådgivning og support

Ønsker du at blive kontaktet af en konsulent eller få rådgivning og support over telefonen, kontakt os venligst på nedenstående.

Telefon: +45 6471 2095

Mandag - Torsdag: 8.00 - 16.00 | Fredag: 8.00 - 15.00.

Email: broen@broen.com

BROEN Fjernvarme

Kontakt os gerne med dine spørgsmål til vores produkter til fjernvarme og køl. Vi hjælper gerne.

BROEN INTERN SALGSSUPPORT

Telefon: +45 6373 2248

BROEN SALG OG TEKNISK SUPPORT

Telefon: +45 6373 2272

BROEN EKSTERN SALGSSUPPORT

Telefon: +45 2340 1008



For yderligere information,
scan denne QR-kode eller besøg
www.broen.dk

