

Brugervejledning for BROEN BALLOMAX® engangsventil

BROEN BALLOMAX® engangsventiler bruges i jordforlagte rørsystemer, hvor der planlægges udvidelser af strenger.

Engangsventilen kan kun påmonteres på systemer, som er uden medie og dermed trykløst. Hvis røret, hvorpå der skal svejdes en ventil, er under tryk, skal man i stedet anvende BROEN BALLOMAX® anboringsventiler og tilhørende værktøj.

Engangsventilen er ikke en traditionel serviceventil og hvis der skal foretages flere operationer anbefales det, at anvende BROEN BALLOMAX® afspærringsventiler.

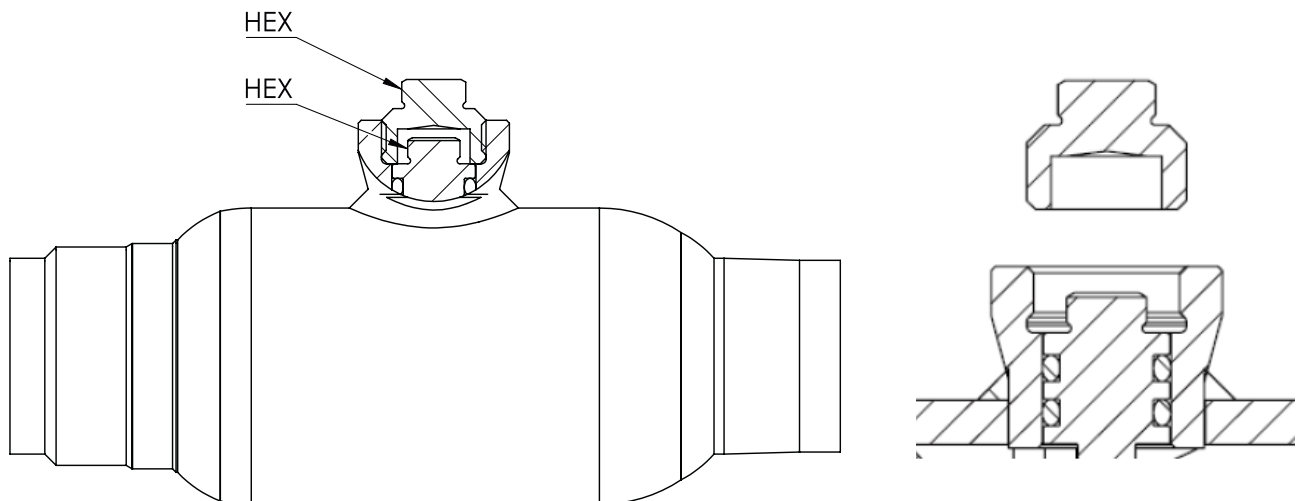
Montagen sker ved, at der først blotlægges et rørstykke på hovedrøret. Der bores derefter et hul i en størrelse, som passer til engangsventilens tilslutning. Efter montage skal der foretages en tæthedsprøvning af svejsningen.

Efter ventilen påsvejses (svejsende) eller monteres (muffe tilslutning) et rørstykke, som afsluttes med en prop. Derefter sikrer man sig, at ventilen er i åben stilling. Engangsventilen bliver monteret på forsyningsrøret og hvis den ikke skal bruges umiddelbart, så kan den isoleres og afvente til den skal anvendes. Hvis den ikke skal bruges over en længere periode, anbefaler BROEN at ventilen ikke fungerer som endestop ventil, men at der påsvejses en endeprop. Ved længere periode forstås det, at man kommer ud over 1 år før idriftsættelse. Ventilen kan ved forkert brug begynde at blive utæt, da sæderne blive beskadiget ved trykændringer i rørledningen over en periode.

NB: Engangsventilerne må ikke anvendes som stopventiler.

Spindlen har en kærve som positionsindikering af ventilen.

Når rørstrengen skal tages i brug, skal engangsventilen lukkes for at kunne arbejde på rørstrækningen. Efter endt arbejde på rørstrækningen, kan engangsventilen igen åbnes og strengen er i brug.



Anvisninger til BROEN BALLOMAX® anboringsventiler og engangsventiler

Sekskanten til betjening af ventilen findes under rørprop. Denne sekskant er markeret med en anvisning af kugleposition. Operationen foregår over 90° fra åben til lukket. Betjeningen foregår med en gaffel nøgle.

Anboringsventiler og engangsventiler er udstyret med endestop.

BROEN anbefaler, at den øverste rørprop for en kortere periode kan blive tætnet med PTFE bånd og Locktite 577.

Efter den endelige idrifttagen skal ventilernes top tilsvejses for at lukke dem permanent.

Our brand is our promise

BROEN
VALVE TECHNOLOGIES

BROEN VALVE TECHNOLOGIES

BROEN er international markedsleder i ventilteknologi og vi er i dag repræsenteret på 3 kontinenter med høj aktivitet i Europa, Kina og USA.

I over 70 år har BROEN været en førende leverandør med udvikling og produktion af driftssikker og intelligent ventilteknologi til regulering af vand, luft og gas. BROEN leverer komplette løsninger inden for VVS-installationer og er førende leverandør af fjernvarmeventiler og ventiler til naturgas.

Med vores store erfaring og ekspertise omkring ventilteknologi skaber vi i tæt dialog med vores kunder og partnere over hele verden værdi og troværdighed og tilbyder pålidelige og sikre ventiler med fuld sikkerhed.

BROEN gruppen – en del af den hollandske Aalberts N.V.
– har hovedkvarter i Assens.

Læs mere her: www.broen.dk

Salgs- og produktionsenheder ●

BROEN A/S, Assens (DK)
BROEN POLEN, Dzierżoniów (PL)
BROEN POLEN, Rogoźno (PL)
BROEN INC., Houston (US)
BROEN Clorius, Dzierżoniów (PL)

Salgselskaber og kontorer ○

BROEN Assens (DK)
BROEN Helsinki (FI)
BROEN SEI, Bukarest (RO)
BROEN Beijing (CN)
BROEN Clorius, Shanghai (CN)



For yderligere information,
scan denne QR-kode eller besøg
www.broen.dk