

www.broen.dk

BROEN
VALVE TECHNOLOGIES

BROEN BALLOMAX® DN 200 - 500

Til fjernvarme og køling



BROEN
BALLOMAX®

Designed to last

Klimaforandring er vores fælles udfordring

Effektiv energiudnyttelse er en af de største udfordringer i vor tid og indenfor fjernvarme leverer BROEN A/S et anerkendt svar på, hvordan man klarer det globalt stigende krav om effektiv energiudnyttelse.

Baseret på den innovative arv fra dansk fjernvarme er BROEN BALLOMAX® kugleventiler i dag en nøglekomponent i fjernvarme- og fjernkølingsnet overalt i verden.

I mere end 30 år har BROEN A/S været frontløber i fjernvarmeindustrien ved konstant at udvikle vores ventilt teknologi og vi er i dag foretrukken leverandør til energieffektive løsninger indenfor energibranchen.

BROEN A/S er ISO 45001:2018, ISO 9001:2015 og ISO 14001:2015 certificeret.

Vores brand er vores løfte.

OM BROEN A/S

I 1948 etablerede Poul Broen firmaet BROEN, som var blandt pionererne, da fjernvarmen startede i Danmark. I 1982 blev BROEN BALLOMAX® kugleventilen til fjernvarme lanceret. Vi stræber efter at udvikle og forbedre produkter, der bruger naturens ressourcer så effektivt som muligt.

I 1993 blev BROEN A/S erhvervet af Aalberts Industries, og i dag har vi mere end 15.000 kolleger, der opererer fra mere end 200 steder i mere end 30 lande. Aalberts Industries (AALB) er noteret på EuroNext Stock Exchange, NLL

VISION OG VÆRDIER

Vores vision er enkel: Vær den bedste inden for ventilt teknologi. Stærke værdier er grundlaget for vores forretning og med samme fælles vision binder de os sammen som et firma på tværs af grænser og tidszoner på tre kontinenter.

BROEN BALLOMAX® – vores svar. Energieffektivitet – designed to last!

BROEN BALLOMAX® DN 200 - 500 er flow optimeret med en række nye features, der sætter nye standarder i flow effektivitet - men stadig med den samme høje BROEN BALLOMAX® kvalitet.

Samtlige ventiler kvalitetstestes 100% før de forlader fabrikken.

BROEN BALLOMAX® – Designed to last.

PED 2014/68/EU Modul H
EN 12266 Part 1 og 2



BROEN BALLOMAX®
ventiler med høj spindel har
et **tredobbelt O-ringsdesign**
for at øge sikkerheden.
Derudover er der en
PTFE+C-forseglingskive.

- Optimeret flow med øget boring!
- Ny sædekonstruktion med reduceret betjeningsmoment
- Forøget spindelhøjde tillader optimal isolering
- Kompakt indbygningsdiameter
- Effektive Kvs værdier med et modulært design med kugle flowguide og indløbs flowguide

DN 200 - 400 | Fuld boring | PN 16 - 25 | Flange eller svejsning

DN 250 - 500 | Reduceret boring | PN 16 - 25 | Flange eller svejsning

BROEN BALLOMAX® DN 200 - 500

Optimeret energi effektivitet

Optimalt flow med øget boring og kugle-flow-guides giver fremragende Kvs værdier. Det betyder bedre investeringer med et øget flow fra mindre pumper og gear.

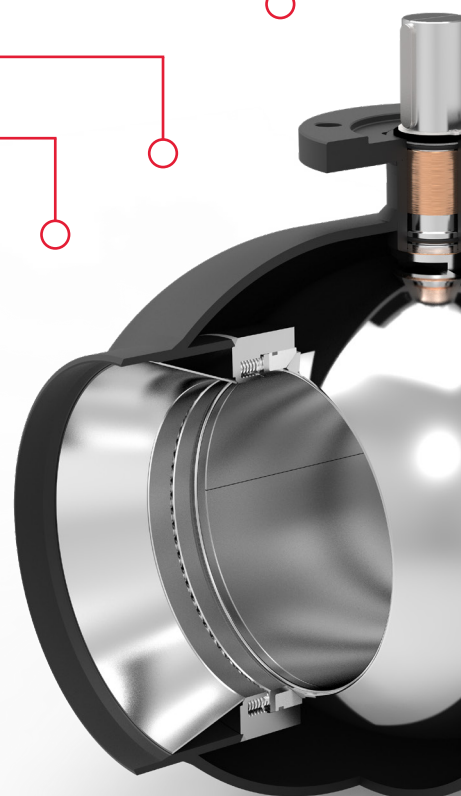
Øget spindelhøjde og en kompakt konstruktion tillader øget isolering.

Ny sædekonstruktion med mindre betjeningsmoment – kræver mindre aktuator.

Bedre ydelse med høj temperatur medier.

Sikkerhed - designet til at holde!

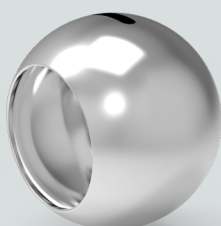
100% udblæsningssikkert spindel design: Den indbyggede konstruktion forhindrer at spindlen kan blæses ud.



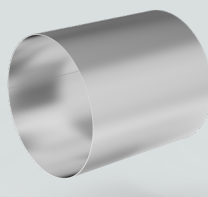
Kvs optimerende flow indløb



Stål kugle



Kvs optimerende kugle-flow-guide



Lave totalomkostninger - designet til at holde!

ISO5211 flange.

Udskiftelige O-ringe i toppen af spindlen lavet af FKM og EPDM forhindrer snavs og olie i at trænge ind.

Robust design bygget på 30 års knowhow inden for anvendelse.

Enkel installation - designet til at holde!

Designet til at holde og minimal vedligeholdelse.

Kompakt design med kompakte indbygningsdiameter passer i flere installationer og tilbyder bedre retrofit muligheder.

- CE PED 2014/68/EU - Modul H
- EN 12266 part 1 og 2
- ISO 5211 tilslutningsflange



BROEN BALLOMAX® DN 200 - 500 Leveringsprogram



BROEN BALLOMAX®
Reduceret boring |
Svejsede x svejsede |
Høj eller lav spindel.

Standard:

Leveres med kugle flow guide
og indløbs flow guide.

DN 250 - 500 | PN 25



BROEN BALLOMAX®
Reduceret boring |
Flange x flange |
Høj eller lav spindel.

Standard:

Leveres med kugle flow guide
og indløbs flow guide.

DN 250 - 500 | PN 16 og PN 25



BROEN BALLOMAX®
DN 200 - 500 kugleventiler kan
leveres med modulære flow
guides og flow optimerede
flow indløb for optimale Kvs
værdier og optimeret energi
effektivitet.



BROEN BALLOMAX®
Fuld boring | Svejsede x svejsede |
Høj eller lav spindel.

Standard:

Leveres med kugle flow guide.

DN 200 - 400 | PN 25



BROEN BALLOMAX®
Fuld boring | Flange x flange |
Høj eller lav spindel.

Standard:

Leveres med kugle flow guide.

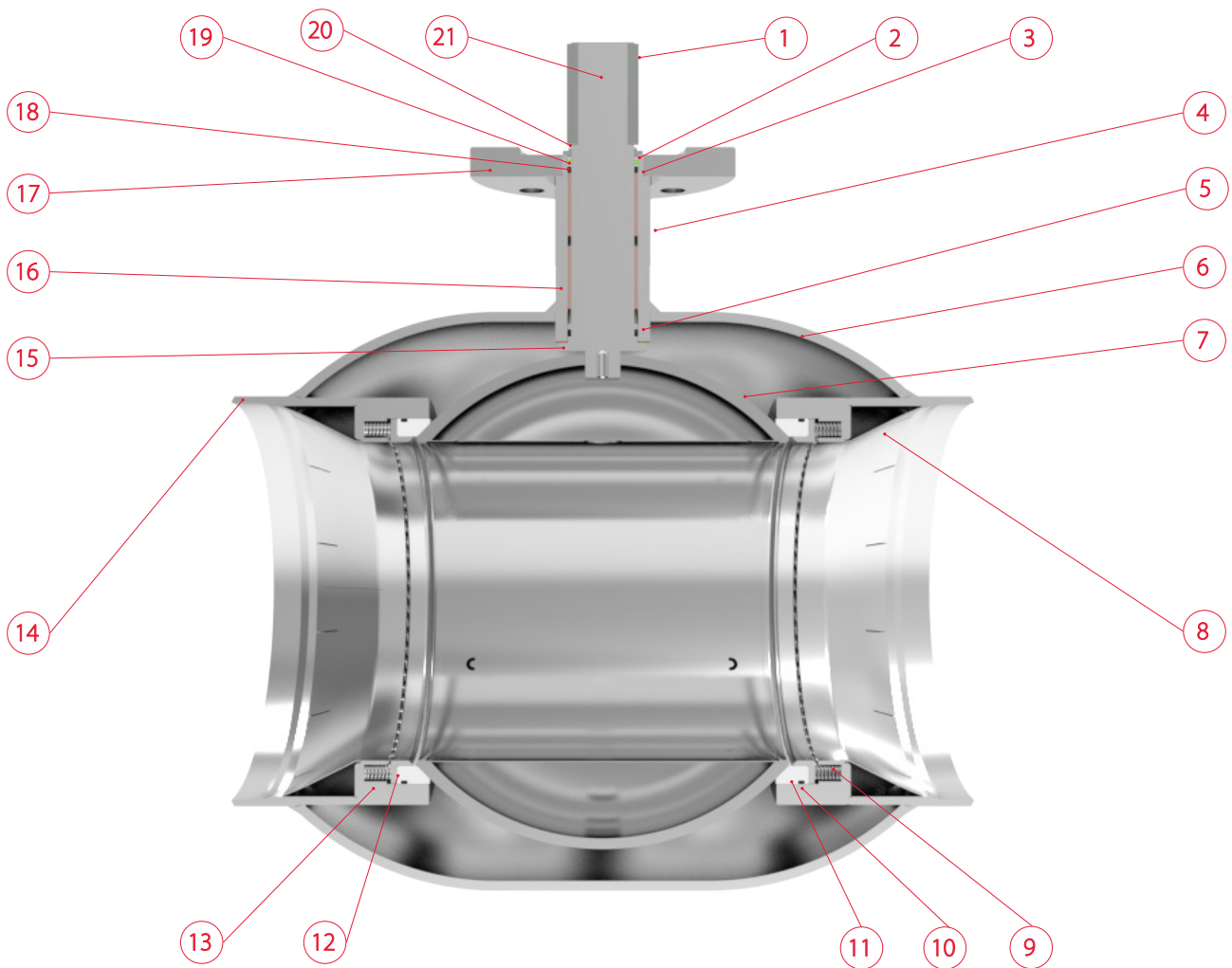
DN 200 - 400 | PN 16 og PN 25



Sammen med vores omfat-
tende BROEN BALLOMAX®
gear, tilbyder vi komplette
løsninger til fjernvarme.

BROEN BALLOMAX® DN 200 - 500

Specifikationer og design



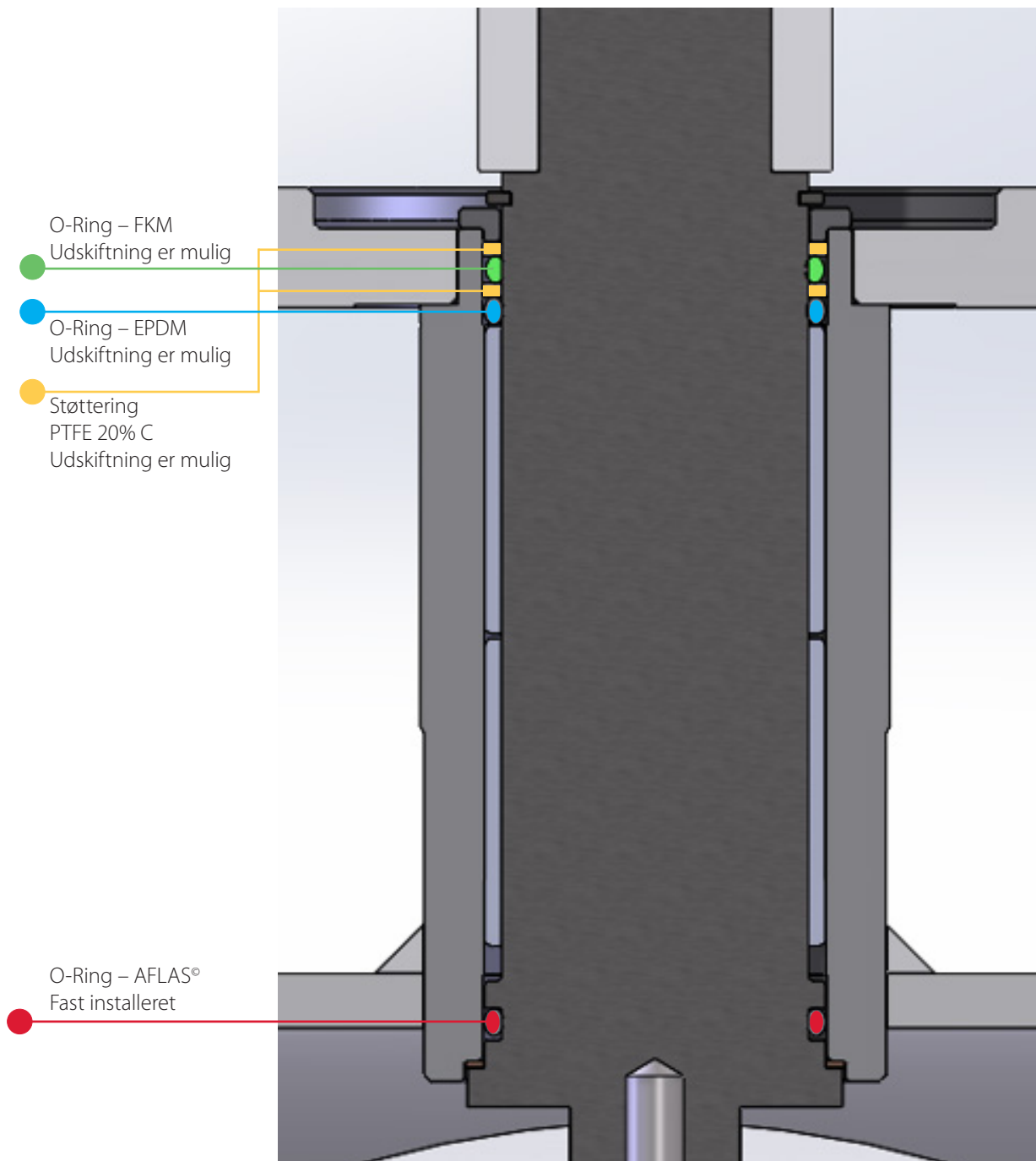
Illustrationen viser reduceret boring.

| Nr. | Komponent | Materiale |
|-----|-----------------------|------------------------------------|
| 1 | Cylinder nøgle | Stål |
| 2 | Låserring DIN 471 | |
| 3 | Støttering | PTFE 20% C |
| 4 | Spindelstyr | P235GH - EN 10216-2 |
| 5 | O-Ring | AFLAS |
| 6 | Ventilhus | P235GH - EN 10217-2 |
| 7 | Kugle | Rustfrit stål - AISI 304L - 1.4307 |
| 8 | Flow guides (Tilvalg) | Stål |
| 9 | Fjedre | AISI 304 |
| 10 | O-Ring | EPDM |
| 11 | Sæde | PTFE 20% C |

| Nr. | Komponent | Materiale |
|-----|---------------|-----------------------------------|
| 12 | Støttering | S355J2H - EN 10210 |
| 13 | Bundstykke | S355J2H - EN 10210 |
| 14 | Svejseende | P235GH - EN 10028-2 |
| 15 | Friktionsring | Bronze |
| 16 | Leje | PTFE Coated stål |
| 17 | Flange | EN ISO 5210 |
| 18 | O-Ring | EPDM |
| 19 | O-ring | FPM |
| 20 | Støttering | PTFE 20% C |
| 21 | Spindel | Rustfrit stål - ASTM 420 - 1.4021 |

BROEN BALLOMAX® DN 200 - 500

Spindel-tætning



- EPDM
- AFLAS®
- FKM
- PTFE 20% C

BROEN BALLOMAX® DN 200 - 500

Tekniske data

| | |
|-----------------------|-------------------------------------|
| Materiale, ventilhus: | P235GH / EN 10217-2 |
| Størrelser: | DN 200 - 400 FB + DN 250 - 500 RB |
| Tætninger: | PTFE 20% C (Polytetrafluorethylene) |
| O-ringe: | AFLAS®, EPDM + FKM |
| Medie: | Vand |
| Driftstryk: | Max 25 bar |
| Driftstemperatur: | -20°C til +150°C |
| Design temperatur: | -20°C til +200°C |

Kvs værdier - Fuld boring

| DN [mm] | 200 | 250 | 300 | 400 |
|-------------------------|------|-------|-------|-------|
| Kvs [m ³ /h] | 9200 | 13500 | 21600 | 35000 |

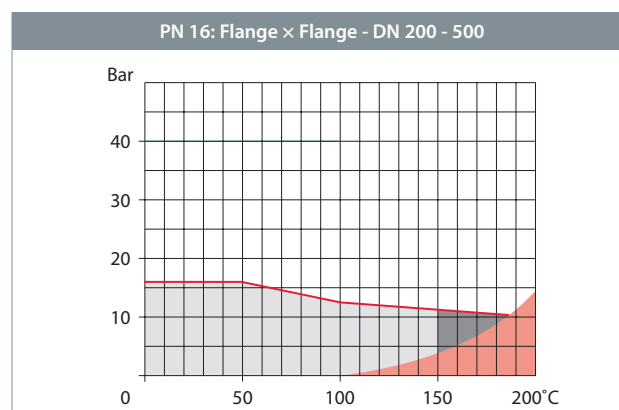
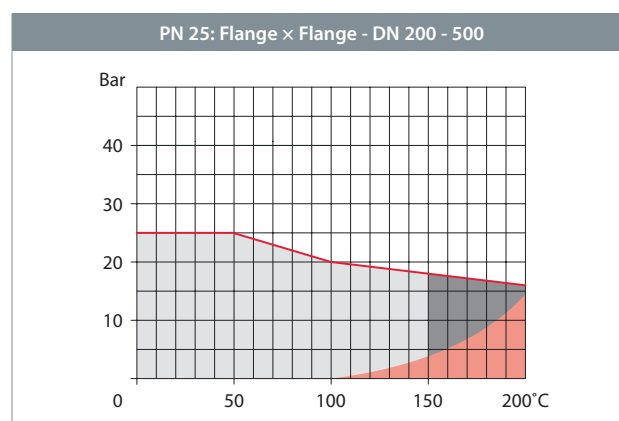
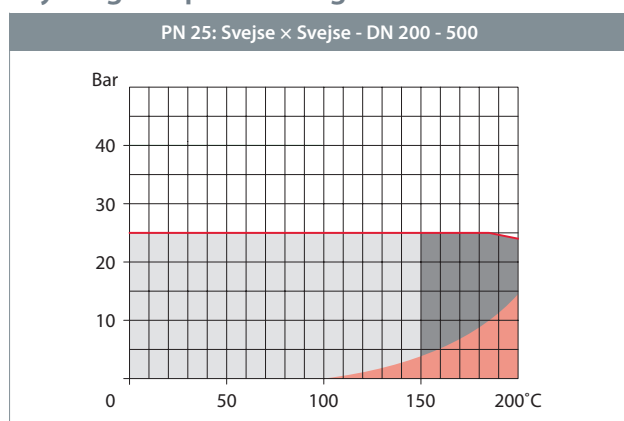
Kvs værdier - Reduceret boring

| DN [mm] | 250 | 300 | 350 | 400 | 500 |
|-------------------------|------|------|------|-------|-------|
| Kvs [m ³ /h] | 3200 | 4700 | 5500 | 10600 | 18150 |

Kvs værdier - Reduceret boring - Flowoptimeret

| DN [mm] | 250 | 300 | 350 | 400 | 500 |
|-------------------------|------|------|------|-------|-------|
| Kvs [m ³ /h] | 5300 | 8200 | 8900 | 13700 | 20300 |

Tryk- og temperaturdiagram

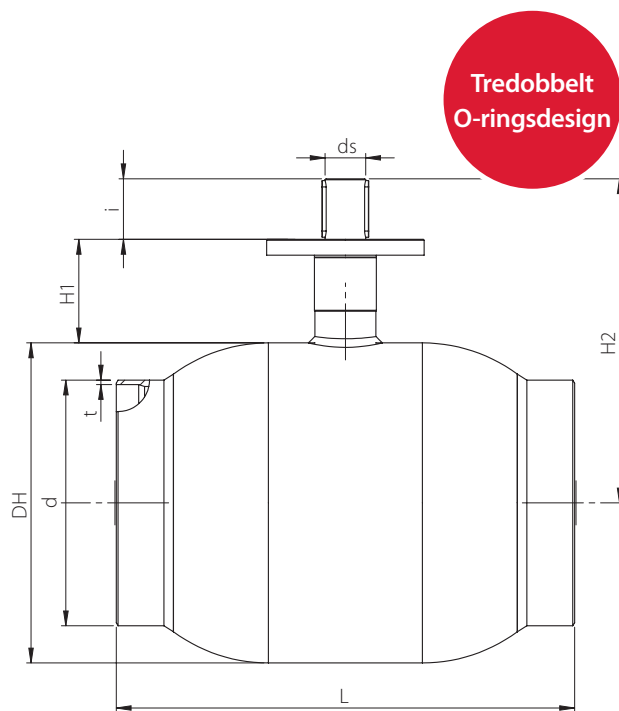


- Temperatur område
- Design temperatur
- Damp område

BROEN BALLOMAX® DN 250 - 500, PN 25

Svejsesender | Reduceret boring | Høj spindel

FLOWOPTIMERET



| Reduceret boring - med indløbs flow guide | | | | | | Alle dimensioner i mm | | | | | | | | |
|---|----------------|-------------|--------------------------|----|----------------|-----------------------|-------|-----|-----|-----|-------|----|-----|-----|
| DN | BROEN nr. | Boring ø mm | Kvs in m ³ /h | PN | Nettovægt i Kg | DH | d | t | L | H1 | H2 | ds | i | ISO |
| 250 | 8511225250 000 | 200 | 5.300 | 25 | 69,8 | 356 | 273,0 | 5,0 | 509 | 115 | 360,0 | 45 | 67 | F14 |
| 300 | 8511225300 000 | 250 | 8.200 | 25 | 111,7 | 457 | 323,9 | 5,6 | 586 | 130 | 443,0 | 50 | 84 | F16 |
| 350 | 8511225350 000 | 250 | 8.900 | 25 | 130,5 | 457 | 355,6 | 5,6 | 662 | 130 | 443,0 | 50 | 84 | F16 |
| 400 | 8511225400 000 | 305 | 13.700 | 25 | 194,1 | 508 | 406,4 | 6,3 | 736 | 155 | 506,5 | 60 | 100 | F16 |
| 500 | 8511225500 000 | 400 | 20.300 | 25 | 377,0 | 660 | 508,0 | 6,3 | 889 | 180 | 622,0 | 80 | 112 | F30 |

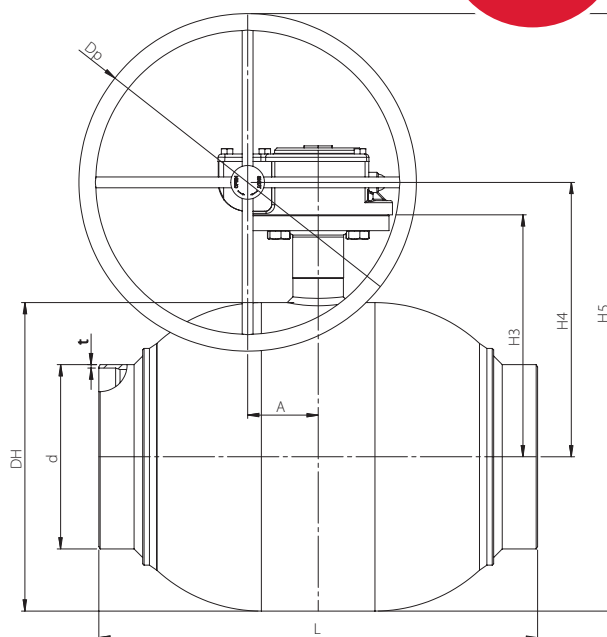
Flowoptimeret - med svøb i kuglen og begge indløb

BROEN BALLOMAX® DN 250 - 500, PN 25

Svejsesender | Reduceret boring | Høj spindel

FLOWOPTIMERET

Tredobbelt
O-ringsdesign

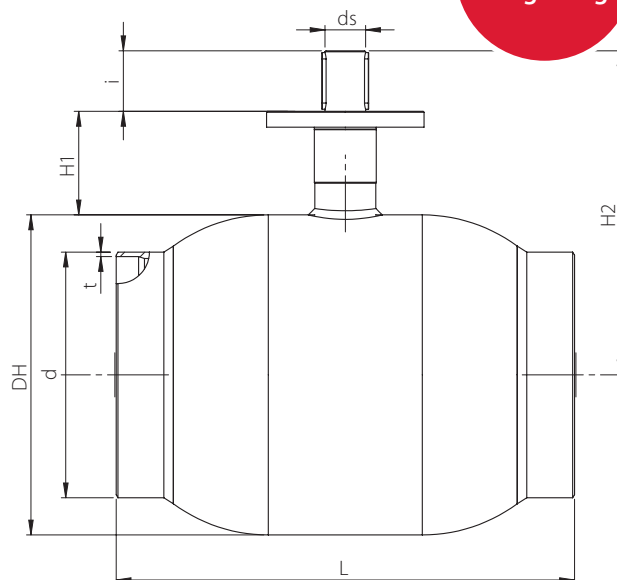


| Reduceret boring - med indløbs flow guide | | | | | | Alle dimensioner i mm | | | | | | | | |
|---|----------------|-------------|--------------------------|----|----------------|-----------------------|-------|-----|-----|-----|-----|------|-----|-------|
| DN | BROEN nr. | Boring ø mm | Kvs in m ³ /h | PN | Nettovægt i Kg | DH | d | t | L | H3 | H4 | H5 | Dp | A |
| 250 | 8513225250 480 | 200 | 5.300 | 25 | 71,9 | 356 | 273,0 | 5,0 | 509 | 293 | 330 | 733 | 450 | 68,8 |
| 300 | 8513225300 480 | 250 | 8.200 | 25 | 116,6 | 457 | 323,9 | 5,6 | 586 | 359 | 407 | 885 | 500 | 104,5 |
| 350 | 8513225350 480 | 250 | 8.900 | 25 | 135,4 | 457 | 355,6 | 5,6 | 662 | 359 | 407 | 885 | 500 | 104,5 |
| 400 | 8513225400 480 | 305 | 13.700 | 25 | 222,8 | 508 | 406,4 | 6,3 | 736 | 410 | 464 | 894 | 350 | 130,0 |
| 500 | 8513225500 480 | 400 | 20.300 | 25 | 416,2 | 660 | 508,0 | 6,3 | 889 | 510 | 569 | 1124 | 450 | 182,0 |

Flowoptimeret - med svøb i kuglen og begge indløb. Ventiler med gear er monteret og indstillet, klar til brug.

BROEN BALLOMAX® DN 200 - 500, PN 25

Svejsseender | Fuld boring eller reduceret boring | Høj spinde



Tredobbelt
O-ringsdesign

| Fuld boring - med indløbs flow guide | | | | | | Alle dimensioner i mm | | | | | | | | |
|--------------------------------------|----------------|-------------|--------------------------|----|-----------------|-----------------------|-------|-----|-----|-----|-------|----|-----|-----|
| DN | BROEN nr. | Boring ø mm | Kvs in m ³ /h | PN | Netto-vægt i Kg | DH | d | t | L | H1 | H2 | ds | i | ISO |
| 200 | 8621225200 000 | 200 | 9.200 | 25 | 83,7 | 356 | 219,1 | 5,0 | 533 | 115 | 365,0 | 45 | 67 | F14 |
| 250 | 8621225250 000 | 250 | 13.500 | 25 | 137,5 | 457 | 273,0 | 5,0 | 650 | 130 | 442,5 | 50 | 84 | F16 |
| 300 | 8601225300 000 | 305 | 21.600 | 25 | 215,3 | 508 | 323,9 | 5,6 | 819 | 155 | 506,5 | 60 | 100 | F16 |
| 400 | 8601225400 000 | 400 | 35.000 | 25 | 419,2 | 660 | 406,4 | 6,3 | 991 | 180 | 622,4 | 80 | 112 | F30 |

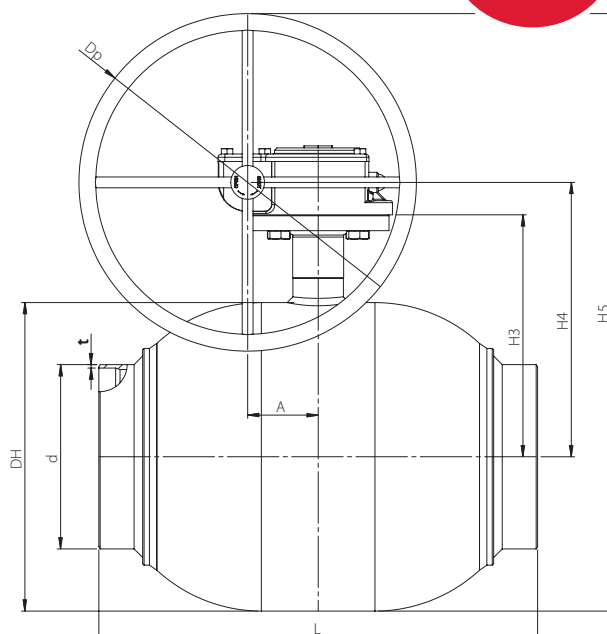
| Reduceret boring | | | | | | Alle dimensioner i mm | | | | | | | | |
|------------------|-----------------|-------------|--------------------------|----|-----------------|-----------------------|-------|-----|-----|-----|-------|----|-----|-----|
| DN | BROEN nr. | Boring ø mm | Kvs in m ³ /h | PN | Netto-vægt i Kg | DH | d | t | L | H1 | H2 | ds | i | ISO |
| 250 | 8501225250 000 | 200 | 3.200 | 25 | 68,0 | 356 | 273,0 | 5,0 | 509 | 115 | 349,8 | 45 | 67 | F14 |
| 300 | 8501225300 000 | 250 | 4.700 | 25 | 108,9 | 457 | 323,9 | 5,6 | 586 | 130 | 443,0 | 50 | 84 | F16 |
| 350 | 8501225350 000 | 250 | 5.500 | 25 | 127,8 | 457 | 355,6 | 5,6 | 662 | 130 | 443,0 | 50 | 84 | F16 |
| 400 | 8501225400 000* | 305 | 10.600 | 25 | 192,2 | 508 | 406,4 | 6,3 | 736 | 155 | 506,5 | 60 | 100 | F16 |
| 500 | 8501225500 000* | 400 | 18.150 | 25 | 374,0 | 660 | 508,0 | 6,3 | 889 | 180 | 622,0 | 80 | 112 | F30 |

* DN 400 - 500 - med ball flow guide.

BROEN BALLOMAX® DN 200 - 500, PN 25

Svejsseender | Fuld boring eller reduceret boring | Høj spinde

Tredobbelt
O-ringsdesign



| Fuld boring - med indløbs flow guide | | | | | | Alle dimensioner i mm | | | | | | | | |
|--------------------------------------|----------------|-------------|--------------------------|----|-----------------|-----------------------|-------|-----|-----|-----|-----|------|-----|-------|
| DN | BROEN nr. | Boring ø mm | Kvs in m ³ /h | PN | Netto-vægt i Kg | DH | d | t | L | H3 | H4 | H5 | dp | A |
| 200 | 8623225200 480 | 200 | 9.200 | 25 | 85,8 | 356 | 219,1 | 5,0 | 533 | 293 | 330 | 734 | 450 | 68,8 |
| 250 | 8623225250 480 | 250 | 13.500 | 25 | 142,4 | 457 | 273,0 | 5,0 | 650 | 359 | 407 | 886 | 500 | 104,5 |
| 300 | 8603225300 480 | 305 | 21.600 | 25 | 257,4 | 508 | 323,9 | 5,6 | 819 | 410 | 465 | 894 | 350 | 130,0 |
| 400 | 8603225400 480 | 400 | 35.000 | 25 | 487,3 | 660 | 406,4 | 6,3 | 991 | 510 | 569 | 1124 | 450 | 182,0 |

| Reduceret boring | | | | | | Alle dimensioner i mm | | | | | | | | |
|------------------|----------------|-------------|--------------------------|----|-----------------|-----------------------|-------|-----|-----|-----|-----|------|-----|-------|
| DN | BROEN nr. | Boring ø mm | Kvs in m ³ /h | PN | Netto-vægt i Kg | DH | d | t | L | H3 | H4 | H5 | dp | A |
| 250 | 8503225250 480 | 200 | 3.200 | 25 | 70,1 | 356 | 273,0 | 5,0 | 509 | 293 | 330 | 733 | 450 | 68,8 |
| 300 | 8503225300 480 | 250 | 4.700 | 25 | 114,0 | 457 | 323,9 | 5,6 | 586 | 359 | 407 | 885 | 500 | 104,5 |
| 350 | 8503225350 480 | 250 | 5.500 | 25 | 132,7 | 457 | 355,6 | 5,6 | 662 | 359 | 407 | 885 | 500 | 104,5 |
| 400 | 8503225400 480 | 305 | 10.600 | 25 | 221,0 | 508 | 406,4 | 6,3 | 736 | 410 | 464 | 894 | 350 | 130,0 |
| 500 | 8503225500 480 | 400 | 18.150 | 25 | 413,3 | 660 | 508,0 | 6,3 | 889 | 510 | 569 | 1124 | 450 | 182,0 |

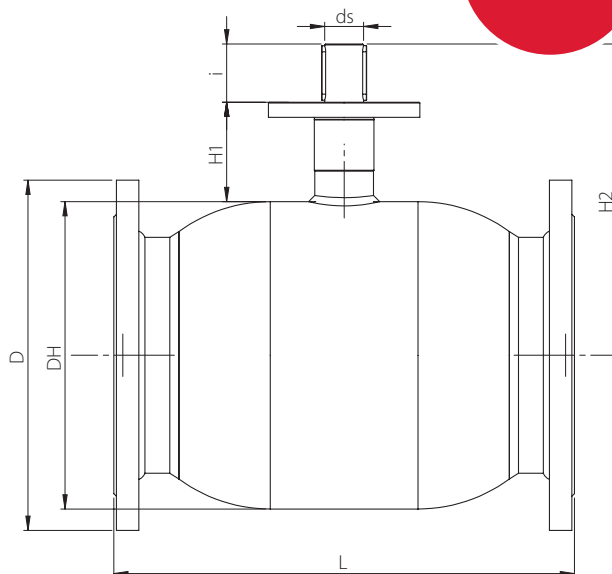
Ventiler med gear er monteret og indstillet, klar til brug.

BROEN BALLOMAX® DN 250 - 500, PN 16 & 25

Flangeender | Reduceret boring | Høj spindel

FLOWOPTIMERET

Tredobbelt
O-ringsdesign



| Reduceret boring - med indløbs flow guide | | | | | | Alle dimensioner i mm | | | | | | | |
|---|----------------|-------------|--------------------------|----|-----------------|-----------------------|-----|-----|-----|-------|----|-----|-----|
| DN | BROEN nr. | Boring ø mm | Kvs in m ³ /h | PN | Netto-vægt i Kg | DH | D | L | H1 | H2 | ds | i | ISO |
| 250 | 8511416250 000 | 200 | 5.300 | 16 | 92,2 | 356 | 405 | 533 | 115 | 360,0 | 45 | 67 | F14 |
| 300 | 8511416300 000 | 250 | 8.200 | 16 | 146,7 | 457 | 460 | 610 | 130 | 443,0 | 50 | 84 | F16 |
| 350 | 8511416350 000 | 250 | 8.900 | 16 | 184,1 | 457 | 520 | 686 | 130 | 443,0 | 50 | 84 | F16 |
| 400 | 8511416400 000 | 305 | 13.700 | 16 | 249,9 | 508 | 620 | 762 | 155 | 506,5 | 60 | 100 | F16 |
| 500 | 8511416500 000 | 400 | 20.300 | 16 | 472,3 | 660 | 715 | 914 | 180 | 622,0 | 80 | 112 | F30 |

| Reduceret boring - med indløbs flow guide | | | | | | Alle dimensioner i mm | | | | | | | |
|---|----------------|-------------|--------------------------|----|-----------------|-----------------------|-----|-----|-----|-------|----|-----|-----|
| DN | BROEN nr. | Boring ø mm | Kvs in m ³ /h | PN | Netto-vægt i Kg | DH | D | L | H1 | H2 | ds | i | ISO |
| 250 | 8511425250 000 | 200 | 5.300 | 25 | 108,6 | 356 | 425 | 533 | 115 | 360,0 | 45 | 67 | F14 |
| 300 | 8511425300 000 | 250 | 8.200 | 25 | 162,7 | 457 | 485 | 610 | 130 | 443,0 | 50 | 84 | F16 |
| 350 | 8511425350 000 | 250 | 8.900 | 25 | 211,1 | 457 | 555 | 686 | 130 | 443,0 | 50 | 84 | F16 |
| 400 | 8511425400 000 | 305 | 13.700 | 25 | 302,9 | 508 | 620 | 762 | 155 | 506,5 | 60 | 100 | F16 |
| 500 | 8511425500 000 | 400 | 20.300 | 25 | 543,6 | 660 | 730 | 914 | 180 | 622,0 | 80 | 112 | F30 |

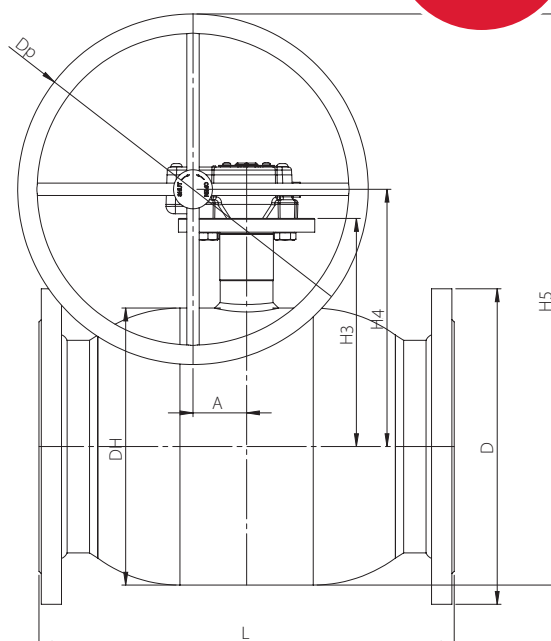
Flowoptimeret - med svøb i kuglen og begge indløb.

BROEN BALLOMAX® DN 250 - 500, PN 16 & 25

Flangeender | Reduceret boring | Høj spindel

FLOWOPTIMERET

Tredobbelt
O-ringsdesign



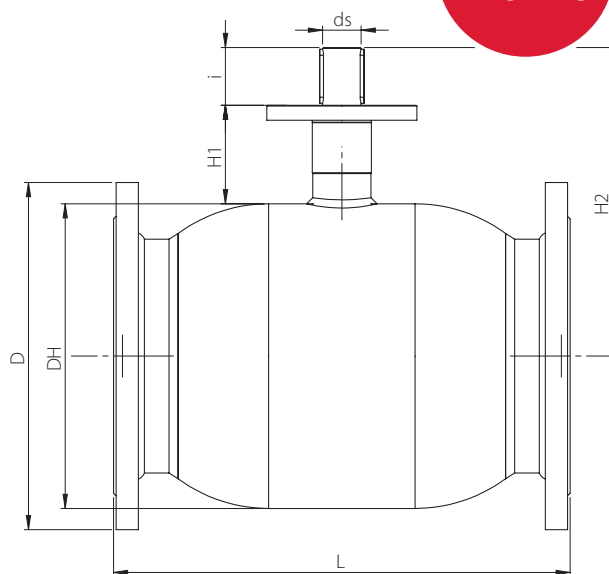
| Reduceret boring - med indløbs flow guide | | | | | | Alle dimensioner i mm | | | | | | | |
|---|----------------|-------------|--------------------------|----|-----------------|-----------------------|-----|-----|-----|-----|------|-----|-------|
| DN | BROEN nr. | Boring ø mm | Kvs in m ³ /h | PN | Netto-vægt i Kg | DH | D | L | H3 | H4 | H5 | Dp | A |
| 250 | 8513416250 480 | 200 | 5.300 | 16 | 98,3 | 356 | 405 | 533 | 293 | 330 | 733 | 450 | 68,8 |
| 300 | 8513416300 480 | 250 | 8.200 | 16 | 151,7 | 457 | 460 | 610 | 359 | 407 | 885 | 500 | 104,5 |
| 350 | 8513416350 480 | 250 | 8.900 | 16 | 188,5 | 457 | 520 | 686 | 359 | 407 | 885 | 500 | 104,5 |
| 400 | 8513416400 480 | 305 | 13.700 | 16 | 292,0 | 508 | 620 | 762 | 410 | 464 | 894 | 350 | 130,0 |
| 500 | 8513416500 480 | 400 | 20.300 | 16 | 540,4 | 660 | 730 | 914 | 510 | 569 | 1124 | 450 | 182,0 |

| Reduceret boring - med indløbs flow guide | | | | | | Alle dimensioner i mm | | | | | | | |
|---|----------------|-------------|--------------------------|----|-----------------|-----------------------|-----|-----|-----|-----|------|-----|-------|
| DN | BROEN nr. | Boring ø mm | Kvs in m ³ /h | PN | Netto-vægt i Kg | DH | D | L | H3 | H4 | H5 | Dp | A |
| 250 | 8513425250 480 | 200 | 5.300 | 25 | 110,7 | 356 | 405 | 533 | 293 | 330 | 733 | 450 | 68,8 |
| 300 | 8513425300 480 | 250 | 8.200 | 25 | 167,6 | 457 | 460 | 610 | 359 | 407 | 885 | 500 | 104,5 |
| 350 | 8513425350 480 | 250 | 8.900 | 25 | 215,4 | 457 | 555 | 686 | 359 | 407 | 885 | 500 | 104,5 |
| 400 | 8513425400 480 | 305 | 13.700 | 25 | 332,5 | 508 | 620 | 762 | 410 | 464 | 894 | 350 | 130,0 |
| 500 | 8513425500 480 | 400 | 20.300 | 25 | 583,4 | 660 | 730 | 914 | 510 | 569 | 1124 | 450 | 182,0 |

Flowoptimeret - med svøb i kuglen og begge indløb. Ventiler med gear er monteret og indstillet, klar til brug.

BROEN BALLOMAX® DN 200 - 500, PN 16

Flangeender | Fuld boring eller reduceret boring | Høj spindel



| Fuld boring - med indløbs flow guide | | | | | | Alle dimensioner i mm | | | | | | | |
|--------------------------------------|----------------|-------------|--------------------------|----|-----------------|-----------------------|-----|------|-----|-----|----|-----|-----|
| DN | BROEN nr. | Boring ø mm | Kvs in m ³ /h | PN | Netto-vægt i Kg | DH | D | L | H1 | H2 | ds | i | ISO |
| 200 | 8621416200 000 | 200 | 9.200 | 16 | 102,9 | 356 | 340 | 550 | 115 | 360 | 45 | 67 | F14 |
| 250 | 8621416250 000 | 250 | 13.500 | 16 | 163,9 | 457 | 405 | 673 | 130 | 386 | 50 | 84 | F16 |
| 300 | 8601416300 000 | 305 | 21.600 | 16 | 250,4 | 508 | 460 | 850 | 155 | 507 | 60 | 100 | F16 |
| 400 | 8601416400 000 | 400 | 35.000 | 16 | 486,9 | 660 | 580 | 1016 | 180 | 527 | 80 | 112 | F30 |

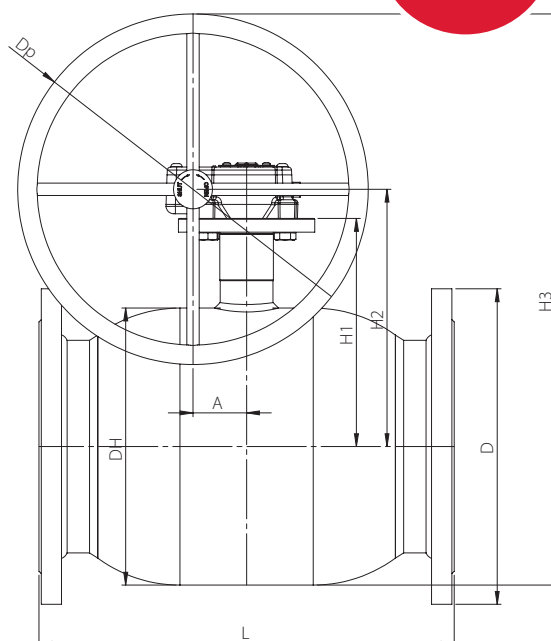
| Reduceret boring | | | | | | Alle dimensioner i mm | | | | | | | |
|------------------|-----------------|-------------|--------------------------|----|-----------------|-----------------------|-----|-----|-----|-------|----|-----|-----|
| DN | BROEN nr. | Boring ø mm | Kvs in m ³ /h | PN | Netto-vægt i Kg | DH | D | L | H1 | H2 | ds | i | ISO |
| 250 | 8501416250 000 | 200 | 3.200 | 16 | 94,4 | 356 | 405 | 533 | 115 | 360,0 | 45 | 67 | F14 |
| 300 | 8501416300 000 | 250 | 4.700 | 16 | 143,9 | 457 | 460 | 610 | 130 | 443,0 | 50 | 84 | F16 |
| 350 | 8501416350 000 | 250 | 5.500 | 16 | 180,8 | 457 | 520 | 686 | 130 | 443,0 | 50 | 84 | F16 |
| 400 | 8501416400 000* | 305 | 10.600 | 16 | 248,1 | 508 | 620 | 762 | 155 | 506,5 | 60 | 100 | F16 |
| 500 | 8501416500 000* | 400 | 18.150 | 16 | 469,4 | 660 | 730 | 914 | 180 | 622,5 | 80 | 112 | F30 |

* DN 400 - 500 - med ball flow guide.

BROEN BALLOMAX® DN 200 - 500, PN 16

Flangeender | Fuld boring eller reduceret boring | Høj spindel

Tredobbelt
O-ringsdesign



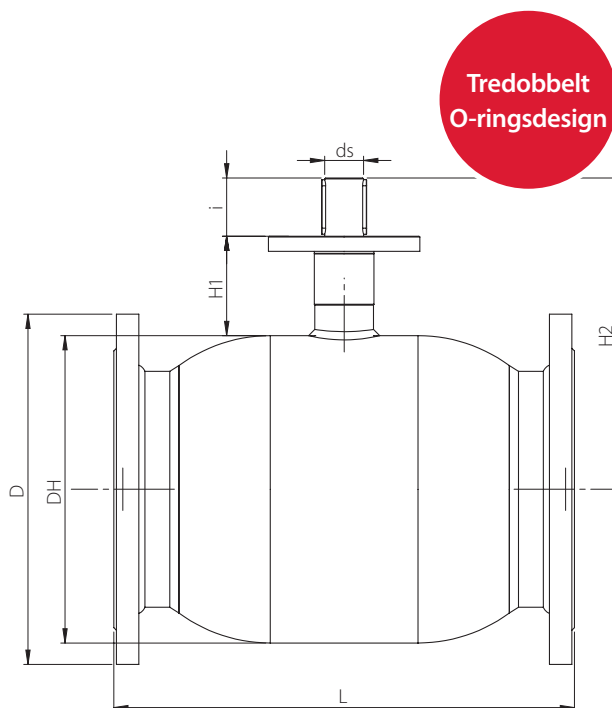
| Fuld boring - med indløbs flow guide | | | | | | Alle dimensioner i mm | | | | | | | |
|--------------------------------------|----------------|-------------|--------------------------|----|----------------|-----------------------|-----|------|-----|-----|------|-----|-------|
| DN | BROEN nr. | Boring ø mm | Kvs in m ³ /h | PN | Nettovægt i Kg | DH | D | L | H1 | H2 | H3 | Dp | A |
| 200 | 8623416200 480 | 200 | 9.200 | 16 | 105,0 | 356 | 340 | 550 | 293 | 330 | 734 | 450 | 68,8 |
| 250 | 8623416250 480 | 250 | 13.500 | 16 | 168,9 | 457 | 405 | 673 | 359 | 407 | 886 | 500 | 104,5 |
| 300 | 8603416300 480 | 305 | 21.600 | 16 | 292,5 | 508 | 460 | 850 | 410 | 465 | 894 | 350 | 130,0 |
| 400 | 8603416400 480 | 400 | 35.000 | 16 | 555,0 | 660 | 580 | 1016 | 510 | 569 | 1124 | 450 | 182,0 |

| Reduceret boring | | | | | | Alle dimensioner i mm | | | | | | | |
|------------------|----------------|-------------|--------------------------|----|----------------|-----------------------|-----|-----|-----|-----|------|-----|-------|
| DN | BROEN nr. | Boring ø mm | Kvs in m ³ /h | PN | Nettovægt i Kg | DH | D | L | H1 | H2 | H3 | Dp | A |
| 250 | 8503416250 480 | 200 | 3.200 | 16 | 96,5 | 356 | 405 | 533 | 293 | 330 | 733 | 450 | 68,8 |
| 300 | 8503416300 480 | 250 | 4.700 | 16 | 149,1 | 457 | 460 | 610 | 359 | 407 | 885 | 500 | 104,5 |
| 350 | 8503416350 480 | 250 | 5.500 | 16 | 185,8 | 457 | 520 | 686 | 359 | 407 | 885 | 500 | 104,5 |
| 400 | 8503416400 480 | 305 | 10.600 | 16 | 290,1 | 508 | 620 | 762 | 410 | 464 | 894 | 350 | 130,0 |
| 500 | 8503416500 480 | 400 | 18.150 | 16 | 537,5 | 660 | 730 | 914 | 510 | 569 | 1124 | 450 | 182,0 |

Ventiler med gear er monteret og indstillet, klar til brug.

BROEN BALLOMAX® DN 200 - 500, PN 25

Flangeender | Fuld boring eller reduceret boring | Høj spindel



| Fuld boring - med indløbs flow guide | | | | | | Alle dimensioner i mm | | | | | | | |
|--------------------------------------|----------------|-------------|--------------------------|----|-----------------|-----------------------|-----|------|-----|-----|----|-----|-----|
| DN | BROEN nr. | Boring ø mm | Kvs in m ³ /h | PN | Netto-vægt i Kg | DH | D | L | H1 | H2 | ds | i | ISO |
| 200 | 8621425200 000 | 200 | 9.200 | 25 | 111,1 | 356 | 360 | 550 | 115 | 360 | 45 | 67 | F14 |
| 250 | 8621425250 000 | 250 | 13.500 | 25 | 176,2 | 457 | 425 | 673 | 130 | 386 | 50 | 84 | F16 |
| 300 | 8601425250 000 | 305 | 21.600 | 25 | 265,4 | 508 | 485 | 850 | 155 | 507 | 60 | 100 | F16 |
| 400 | 8601425400 000 | 400 | 35.000 | 25 | 528,8 | 660 | 620 | 1016 | 180 | 527 | 80 | 112 | F30 |

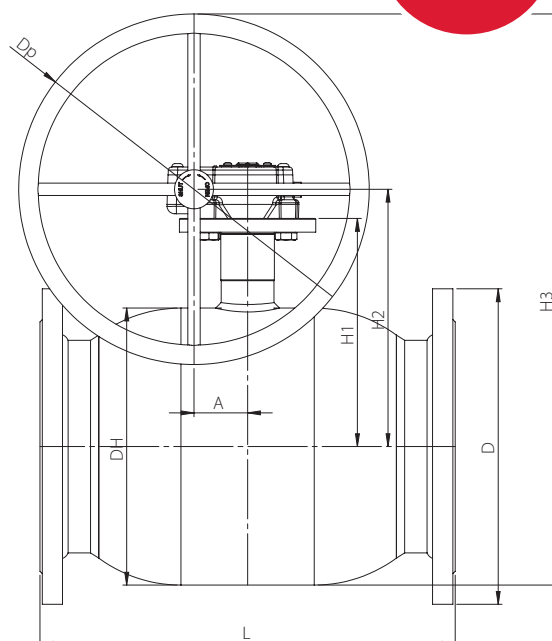
| Reduceret boring | | | | | | Alle dimensioner i mm | | | | | | | |
|------------------|----------------|-------------|--------------------------|----|-----------------|-----------------------|-----|-----|-----|-------|----|-----|-----|
| DN | BROEN nr. | Boring ø mm | Kvs in m ³ /h | PN | Netto-vægt i Kg | DH | D | L | H1 | H2 | ds | i | ISO |
| 250 | 8501425250 000 | 200 | 3.200 | 25 | 106,7 | 356 | 425 | 533 | 115 | 360,0 | 45 | 67 | F14 |
| 300 | 8501425300 000 | 250 | 4.700 | 25 | 160,1 | 457 | 485 | 610 | 130 | 443,0 | 50 | 84 | F16 |
| 350 | 8501425350 000 | 250 | 5.500 | 25 | 207,8 | 457 | 555 | 686 | 130 | 443,0 | 50 | 84 | F16 |
| 400 | 8501425400 000 | 305 | 10.600 | 25 | 301,1 | 508 | 620 | 762 | 155 | 506,5 | 60 | 100 | F16 |
| 500 | 8501425500 000 | 400 | 18.150 | 25 | 541,2 | 660 | 730 | 914 | 180 | 622,5 | 80 | 112 | F30 |

* DN 400 - 500 - med ball flow guide.

BROEN BALLOMAX® DN 200 - 500, PN 25

Flangeender | Fuld boring eller reduceret boring | Høj spindel

Tredobbelt
O-ringsdesign



| Fuld boring - med indløbs flow guide | | | | | | Alle dimensioner i mm | | | | | | | |
|--------------------------------------|----------------|-------------|--------------------------|----|----------------|-----------------------|-----|------|-----|-----|------|-----|-------|
| DN | BROEN nr. | Boring ø mm | Kvs in m ³ /h | PN | Nettovægt i Kg | DH | D | L | H1 | H2 | H3 | Dp | A |
| 200 | 8623425200 480 | 200 | 9.200 | 25 | 113,2 | 356 | 360 | 550 | 293 | 330 | 734 | 450 | 68,8 |
| 250 | 8623425250 480 | 250 | 13.500 | 25 | 181,2 | 457 | 425 | 673 | 359 | 407 | 886 | 500 | 104,5 |
| 300 | 8603425300 480 | 305 | 21.600 | 25 | 307,4 | 508 | 485 | 850 | 410 | 465 | 894 | 350 | 130,0 |
| 400 | 8603425400 480 | 400 | 35.000 | 25 | 597,0 | 660 | 620 | 1016 | 510 | 569 | 1124 | 450 | 182,0 |

| Reduceret boring | | | | | | Alle dimensioner i mm | | | | | | | |
|------------------|----------------|-------------|--------------------------|----|----------------|-----------------------|-----|-----|-----|-----|------|-----|-------|
| DN | BROEN nr. | Boring ø mm | Kvs in m ³ /h | PN | Nettovægt i Kg | DH | D | L | H1 | H2 | H3 | Dp | A |
| 250 | 8503425250 480 | 200 | 3.200 | 25 | 108,8 | 356 | 405 | 533 | 293 | 330 | 733 | 450 | 68,8 |
| 300 | 8503425300 480 | 250 | 4.700 | 25 | 165,0 | 457 | 460 | 610 | 359 | 407 | 885 | 500 | 104,5 |
| 350 | 8503425350 480 | 250 | 5.500 | 25 | 212,2 | 457 | 520 | 686 | 359 | 407 | 885 | 500 | 104,5 |
| 400 | 8503425400 480 | 305 | 10.600 | 25 | 330,6 | 508 | 620 | 762 | 410 | 464 | 894 | 350 | 130,0 |
| 500 | 8503425500 480 | 400 | 18.150 | 25 | 580,5 | 660 | 730 | 914 | 510 | 569 | 1124 | 450 | 182,0 |

Ventiler med gear er monteret og indstillet, klar til brug.

Our brand is our promise

BROEN
VALVE TECHNOLOGIES

BROEN VALVE TECHNOLOGIES

BROEN er international markedsleder i ventilteknologi og vi er i dag repræsenteret på 3 kontinenter med høj aktivitet i Europa, Kina og USA.

I over 70 år har BROEN været en førende leverandør med udvikling og produktion af driftssikker og intelligent ventilteknologi til regulering af vand, luft og gas. BROEN leverer komplette løsninger inden for VVS-installationer og er førende leverandør af fjernvarmeventiler og ventiler til naturgas.

Med vores store erfaring og ekspertise omkring ventilteknologi skaber vi i tæt dialog med vores kunder og partnere over hele verden værdi og troværdighed og tilbyder pålidelige og sikre ventiler med fuld sikkerhed.

BROEN gruppen – en del af den hollandske Aalberts N.V.
– har hovedkvarter i Assens.

Læs mere her: www.broen.dk

BROEN salg, rådgivning og support

Ønsker du at blive kontaktet af en konsulent eller få rådgivning og support over telefonen, kontakt os venligst på nedenstående.

Telefon: +45 6471 2095

Mandag - Torsdag: 8.00 - 16.00 | Fredag: 8.00 - 15.00.
Email: broen@broen.com

BROEN Fjernvarme

Kontakt os gerne med dine spørgsmål til vores produkter til fjernvarme og køl. Vi hjælper gerne.

BROEN INTERN SALGSSUPPORT

Telefon: +45 6373 2248

BROEN SALG OG TEKNISK SUPPORT

Telefon.: +45 6373 2272

BROEN EKSTERN SALGSSUPPORT

Telefon: +45 2340 1008



For yderligere information,
scan denne QR-kode eller besøg
www.broen.dk

