

KAPITEL 3
Stålkugleventiler
Fuld boring

BROEN
BALLOMAX®

Designed to last

www.broen.dk

Stålkugleventil - DN 10 - 50, PN 25

Type BBM 12031 - Fuld boring

Muffe x Muffe med høj eller lav spindel

Stålkugleventil.

Materialer

Se næste side.

Anvendelse

Afspærringsventil til varme, fjernvarme, køling og industrianlæg.

Medier

Vand, luft og andre medier, der ikke nedbryder stålet. Ikke velegnet til damp. Kontakt BROEN BALLOMAX®-salgsafdelingen ved tvivlsspørgsmål.

Overfladebehandling

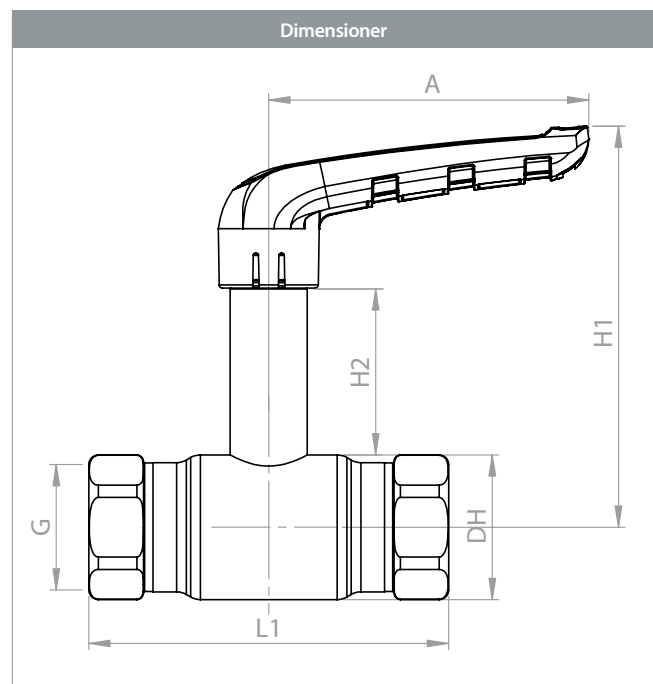
Alle BROEN BALLOMAX®-ventiler er pulverlakeret i sort.

Betjening

Standardgrebet kan vendes 180 grader.

Godkendelser og certifikater

BROEN er certificeret i henhold til ISO 9001 og miljøcertificeret i henhold til ISO 14001. BROEN BALLOMAX® er godkendt i henhold til direktivet for trykbærende udstyr (PED). Alle kugleventiler fra og med DN 40 er CE-mærkede. 3.1-certifikat kan fremsendes ved henvendelse.



					Alle dimensioner i mm						
DN	BROEN nr.	Boring	Kvs	Nettovægt - kg	G	DH	L1	H1	H2	A	
HØJ	10	1010002031-2101	10	13	0,30	3/8"	Ø26,0	74	106	55	75
	15	1015002031-2101	15	26	0,35	1/2"	Ø30,0	94	108	55	75
	20	1020002031-2101	20	49	0,47	3/4"	Ø38,0	104	111	54	75
	25	1025002031-2101	25	75	0,80	1"	Ø45,0	112	125	52	100
	32	1032002031-2101	32	110	1,21	1 1/4"	Ø56,5	134	131	52	100
	40	1040002031-2101	40	214	1,83	1 1/2"	Ø68,0	156	156	63	120
	50	1050002031-2101	50	308	3,09	2"	Ø85,0	192	165	63	120
					Alle dimensioner i mm						
DN	BROEN nr.	Boring	Kvs	Nettovægt - kg	G	DH	L1	H1	H2	A	
LAV	15	1015002030-2101	15	26	0,27	1/2"	Ø30,0	94	68	15	75
	20	1020002030-2101	20	49	0,39	3/4"	Ø38,0	104	69	11	75
	25	1025002030-2101	25	75	0,67	1"	Ø45,0	112	87	14	100

Stålkugleventil - DN 10 - 50, PN 25

Type **BBM 12031** - **Fuld boring**



Teknisk tegning		Materialebeskrivelse	
	1	Ventilhus	Stål - P235GH / 1.0345 / EN 10217-2
	2	Låsering	Stål
	3	O-ring	Gummi - EPDM70
	4	Spindelstyr	Stål - P235GH / 1.0345 / EN 10217-2
	5	Ring	Plast - PTFE 20% carbon
	6	Spindel	Rustfrit stål - AISI316 / EN 1.4401
	7	Kugle	Rustfrit stål - AISI304 / 1.4301 / EN 10088-3
	8	Fjedret støttering	Rustfrit stål - AISI316 / EN 1.4401
	9	Pakning	Plast - PTFE
	10	Friktionsring	Plast - PTFE+C
	11	Metalhåndtag	Galvaniseret stål
	12	Håndtag	Glasfiberarmeret nylon - PA66
16	Muffe	Stål - P235GH / 1.0345 / EN 10217-2 / ISO 228-1	

Stålkugleventil - DN 10 - 50, PN 25

Type BBM 12031 - Fuld boring

Muffe x Muffe med høj spindel og gearhåndtag

Stålkugleventil.

Materialer

Se næste side.

Anvendelse

Afspærringsventil til varme, fjernvarme, køling og industrianlæg.

Medier

Vand, luft og andre medier, der ikke nedbryder stålet. Ikke velegnet til damp. Kontakt BROEN BALLOMAX®-salgsafdelingen ved tvivlsspørgsmål.

Overfladebehandling

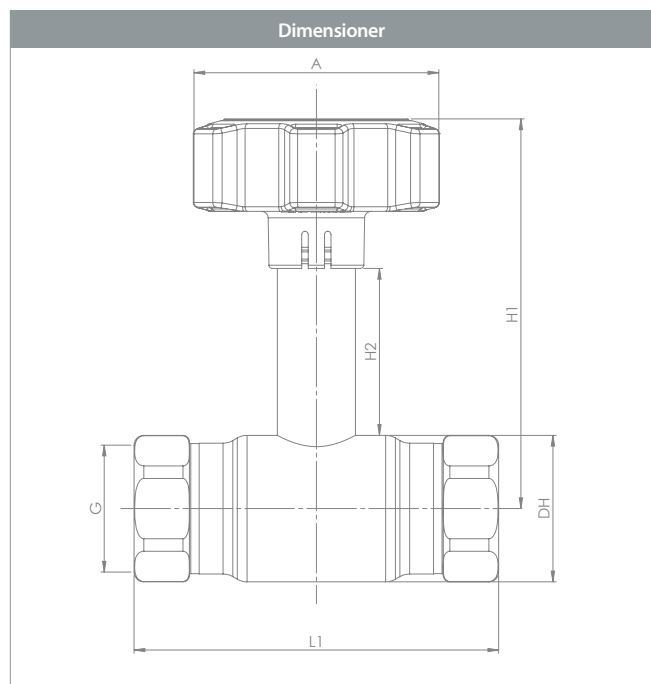
Alle BROEN BALLOMAX®-ventiler er pulverlakeret i sort.

Betjening

Gearhåndtaget kan vendes 180 grader.

Godkendelser og certifikater

BROEN er certificeret i henhold til ISO 9001 og miljøcertificeret i henhold til ISO 14001. BROEN BALLOMAX® er godkendt i henhold til direktivet for trykbærende udstyr (PED). Alle kugleventiler fra og med DN 40 er CE-mærkede. 3.1-certifikat kan fremsendes ved henvendelse.



					Alle dimensioner i mm					
DN	BROEN nr.	Boring	Kvs	Nettovægt - kg	G	DH	L1	H1	H2	A
10	1010002031-2201	10	13	0,35	3/8"	Ø26,0	74	106	55	59
15	1015002031-2201	15	26	0,4	1/2"	Ø30,0	94	108	55	59
20	1020002031-2201	20	49	0,52	3/4"	Ø38,0	104	111	54	59
25	1025002031-2201	25	75	0,85	1"	Ø45,0	112	125	52	81
32	1032002031-2201	32	110	1,26	1 1/4"	Ø56,5	134	131	52	81
40	1040002031-2201	40	214	1,88	1 1/2"	Ø68,0	156	156	63	108
50	1050002031-2201	50	308	3,14	2"	Ø85,0	192	165	63	108

Stålkugleventil - DN 10 - 50, PN 25

Type BBM 12031 - Fuld boring



Teknisk tegning	Materialebeskrivelse		
	1	Ventilhus	Stål - P235GH / 1.0345 / EN 10217-2
	4	Spindelstyr	Stål - P235GH / 1.0345 / EN 10217-2
	6	Spindel	Rustfrit stål - AISI316 / EN 1.4401
	7	Kugle	Rustfrit stål - AISI304 / 1.4301 / EN 10088-3
	8	Fjedret støttering	Rustfrit stål - AISI316 / EN 1.4401
	9	Pakning	Plast - PTFE
	10	Friktionsring	Plast - PTFE+C
	16	Muffe	Stål - P235GH / 1.0345 / EN 10217-2 / ISO 228-1
	17	Gearhåndtag	Glasfiberarmeret nylon - PA66

Stålkugleventil - DN 10 - 50, PN 25

Type BBM 13001 - Fuld boring

Svejse × Svejse med høj eller lav spindel

Stålkugleventil.

Materialer

Se næste side.

Anvendelse

Afspærringsventil til varme, fjernvarme, køling og industriallæg.

Medier

Vand, luft og andre medier, der ikke nedbryder stålet. Ikke velegnet til damp. Kontakt BROEN BALLOMAX®-salgsafdelingen ved tvivlsspørgsmål.

Overfladebehandling

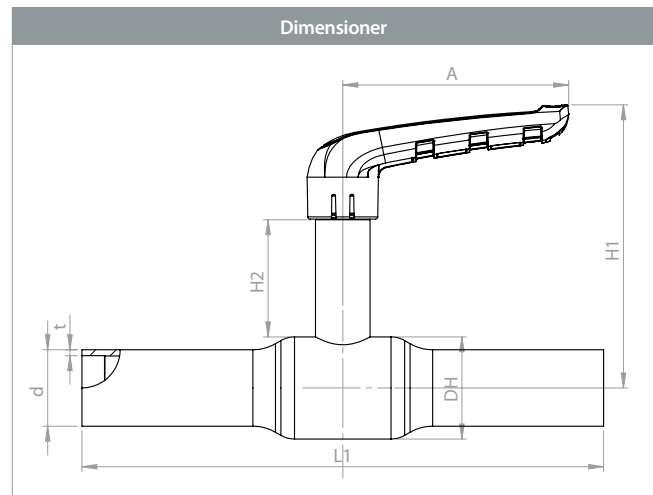
Alle BROEN BALLOMAX®-ventiler er pulverlakeret i sort.

Betjening

Standardgrebet kan vendes 180 grader.

Godkendelser og certifikater

BROEN er certificeret i henhold til ISO 9001 og miljøcertificeret i henhold til ISO 14001. BROEN BALLOMAX® er godkendt i henhold til direktivet for trykbærende udstyr (PED). Alle kugleventiler fra og med DN 40 er CE-mærkede. 3.1-certifikat kan fremsendes ved henvendelse.



					Alle dimensioner i mm							
DN	BROEN nr.	Boring	Kvs	Nettovægt - kg	DH	d	t	L1	H1	H2	A	
HØJ	10	1010003001-2101	10	13	0,20	Ø26,0	17,2	1,8	210	106	55	75
	15	1015003001-2101	15	26	0,22	Ø30,0	21,3	2,0	210	108	55	75
	20	1020003001-2101	20	49	0,58	Ø38,0	26,9	2,3	230	111	54	75
	25	1025003001-2101	25	75	0,91	Ø45,0	33,7	2,6	230	125	52	100
	32	1032003001-2101	32	110	1,30	Ø56,5	42,4	2,6	260	131	52	100
	40	1040003001-2101	40	214	1,86	Ø68,0	48,3	2,6	260	156	63	120
	50	1050003001-2101	50	308	3,00	Ø85,0	60,3	2,9	290	165	63	120
					Alle dimensioner i mm							
DN	BROEN nr.	Boring	Kvs	Nettovægt - kg	DH	d	t	L1	H1	H2	A	
LAV	15	1015003000-2101	15	26	0,14	Ø30,0	21,3	2,0	210	66	15	75
	20	1020003000-2101	20	49	0,50	Ø38,0	26,9	2,3	230	68	11	75
	25	1025003000-2101	25	75	0,78	Ø45,0	33,7	2,6	230	87	14	100

Stålkugleventil - DN 10 - 50, PN 25

Type **BBM 13001** - **Fuld boring**



Teknisk tegning	Materialebeskrivelse	
	1	Ventilhus Stål - P235GH / 1.0345 / EN 10217-2
	2	Låsering Stål
	3	O-ring Gummi - EPDM70
	4	Spindelstyr Stål - P235GH / 1.0345 / EN 10217-2
	5	Ring Plast - PTFE 20% carbon
	6	Spindel Rustfrit stål - AISI316 / EN 1.4401
	7	Kugle Rustfrit stål - AISI304 / 1.4301 / EN 10088-3
	8	Fjedret støttering Rustfrit stål - AISI316 / EN 1.4401
	9	Pakning Plast - PTFE
	10	Friktionsring Plast - PTFE+C
	11	Metalhåndtag Galvaniseret stål
	12	Håndtag Glasfiberarmeret nylon - PA66

Stålkugleventil - DN 10 - 50, PN 25

Type BBM 13001 - Fuld boring

Svejse × Svejse med høj spindel og gearhåndtag

Stålkugleventil.

Materialer

Se næste side.

Anvendelse

Afspærringsventil til varme, fjernvarme, køling og industriallæg.

Medier

Vand, luft og andre medier, der ikke nedbryder stålet. Ikke velegnet til damp. Kontakt BROEN BALLOMAX®-salgsafdelingen ved tvivlsspørgsmål.

Overfladebehandling

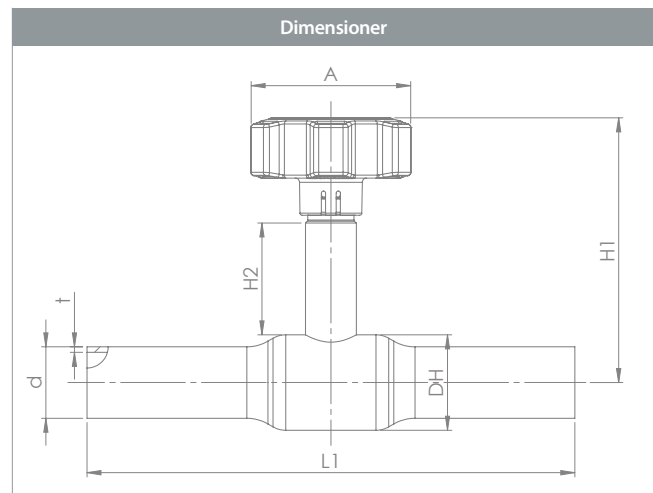
Alle BROEN BALLOMAX®-ventiler er pulverlakeret i sort.

Betjening

Gearhåndtaget kan vendes 180 grader.

Godkendelser og certifikater

BROEN er certificeret i henhold til ISO 9001 og miljøcertificeret i henhold til ISO 14001. BROEN BALLOMAX® er godkendt i henhold til direktivet for trykbærende udstyr (PED). Alle kugleventiler fra og med DN 40 er CE-mærkede. 3.1-certifikat kan fremsendes ved henvendelse.



					Alle dimensioner i mm						
DN	BROEN nr.	Boring	Kvs	Nettovægt - kg	DH	d	t	L1	H1	H2	A
10	1010003001-2201	10	13	0,25	Ø26,0	17,2	1,8	210	106	55	59
15	1015003001-2201	15	26	0,27	Ø30,0	21,3	2,0	210	108	55	59
20	1020003001-2201	20	49	0,63	Ø38,0	26,9	2,3	230	111	54	59
25	1025003001-2201	25	75	0,96	Ø45,0	33,7	2,6	230	125	52	81
32	1032003001-2201	32	110	1,35	Ø56,5	42,4	2,6	260	131	52	81
40	1040003001-2201	40	214	1,91	Ø68,0	48,3	2,6	260	156	63	108
50	1050003001-2201	50	308	3,05	Ø85,0	60,3	2,9	290	165	63	108

Stålkugleventil - DN 10 - 50, PN 25

Type **BBM 13001** - **Fuld boring**



Teknisk tegning	Materialebeskrivelse	
	1 Ventilhus	Stål - P235GH / 1.0345 / EN 10217-2
	4 Spindelstyr	Stål - P235GH / 1.0345 / EN 10217-2
	6 Spindel	Rustfrit stål - AISI316 / EN 1.4401
	7 Kugle	Rustfrit stål - AISI304 / 1.4301 / EN 10088-3
	8 Fjedret støttering	Rustfrit stål - AISI316 / EN 1.4401
	9 Pakning	Plast - PTFE
	10 Friktionsring	Plast - PTFE+C
17 Gearhåndtag	Glasfiberarmeret nylon - PA66	

Stålkugleventil - DN 10 - 50, PN 25

Type BBM 13601 - Fuld boring

Muffe x Svejse med høj eller lav spindel

Stålkugleventil.

Materialer

Se næste side.

Anvendelse

Afspærringsventil til varme, fjernvarme, køling og industriallæg.

Medier

Vand, luft og andre medier, der ikke nedbryder stålet. Ikke velegnet til damp. Kontakt BROEN BALLOMAX®-salgsafdelingen ved tvivlsspørgsmål.

Overfladebehandling

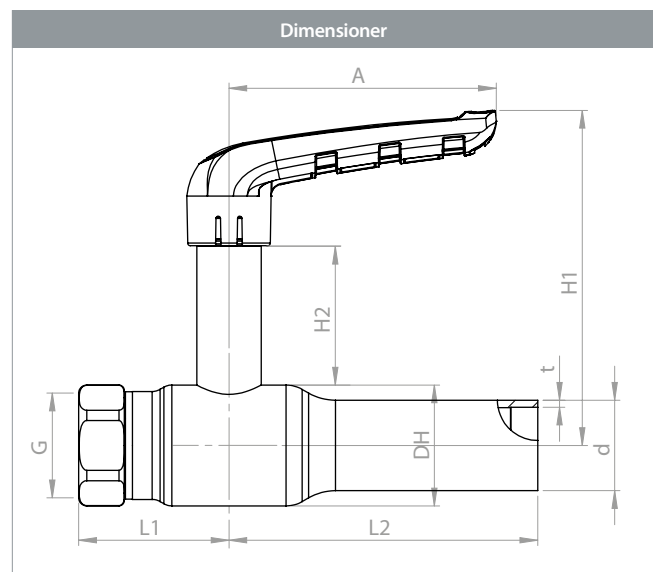
Alle BROEN BALLOMAX®-ventiler er pulverlakeret i sort.

Betjening

Standardgrebet kan vendes 180 grader.

Godkendelser og certifikater

BROEN er certificeret i henhold til ISO 9001 og miljøcertificeret i henhold til ISO 14001. BROEN BALLOMAX® er godkendt i henhold til direktivet for trykbærende udstyr (PED). Alle kugleventiler fra og med DN 40 er CE-mærkede. 3.1-certifikat kan fremsendes ved henvendelse.



					Alle dimensioner i mm									
DN	BROEN nr.	Boring	Kvs	Nettovægt - kg	G	DH	d	t	L1	L2	H1	H2	A	
HØJ	10	1010003601-2101	10	13	0,30	3/8"	Ø26,0	17,2	1,8	37	105	106	55	75
	15	1015003601-2101	15	26	0,38	1/2"	Ø30,0	21,3	2,0	40	105	108	55	75
	20	1020003601-2101	20	49	0,56	3/4"	Ø38,0	26,9	2,3	52	115	111	54	75
	25	1025003601-2101	25	75	0,86	1"	Ø45,0	33,7	2,6	56	115	125	52	100
	32	1032003601-2101	32	110	1,27	1 1/4"	Ø56,5	42,4	2,6	67	130	131	52	100
	40	1040003601-2101	40	214	1,90	1 1/2"	Ø68,0	48,3	2,6	78	134	156	63	120
50	1050003601-2101	50	308	3,09	2"	Ø85,0	60,3	2,9	96	145	165	63	120	
					Alle dimensioner i mm									
DN	BROEN nr.	Boring	Kvs	Nettovægt - kg	G	DH	d	t	L1	L2	H1	H2	A	
LAV	15	1015003600-2101	15	26	0,30	1/2"	Ø30,0	21,3	2,0	40	105	66	15	75
	20	1020003600-2101	20	49	0,48	3/4"	Ø38,0	26,9	2,3	52	115	68	11	75
	25	1025003600-2101	25	75	0,73	1"	Ø45,0	33,7	2,6	56	115	87	14	100

Stålkugleventil - DN 10 - 50, PN 25

Type BBM 13601 - Fuld boring



Teknisk tegning		Materialebeskrivelse	
	1	Ventilhus	Stål - P235GH / 1.0345 / EN 10217-2
	2	Låsering	Stål
	3	O-ring	Gummi - EPDM70
	4	Spindelstyr	Stål - P235GH / 1.0345 / EN 10217-2
	5	Ring	Plast - PTFE 20% carbon
	6	Spindel	Rustfrit stål - AISI316 / EN 1.4401
	7	Kugle	Rustfrit stål - AISI304 / 1.4301 / EN 10088-3
	8	Fjedret støttering	Rustfrit stål - AISI316 / EN 1.4401
	9	Pakning	Plast - PTFE
	10	Friktionsring	Plast - PTFE+C
	11	Metalhåndtag	Galvaniseret stål
	12	Håndtag	Glasfiberarmeret nylon - PA66
	13	Svejse	Stål - P235GH / 1.0345 / EN 10217-2
	16	Muffe	Stål - P235GH / 1.0345 / EN 10217-2 / ISO 228-1

Stålkugleventil - DN 10 - 50, PN 25

Type BBM 13601 - Fuld boring

Muffe x Svejse med høj spindel og gearhåndtag

Stålkugleventil.

Materialer

Se næste side.

Anvendelse

Afspærringsventil til varme, fjernvarme, køling og industriallæg.

Medier

Vand, luft og andre medier, der ikke nedbryder stålet. Ikke velegnet til damp. Kontakt BROEN BALLOMAX®-salgsafdelingen ved tvivlsspørgsmål.

Overfladebehandling

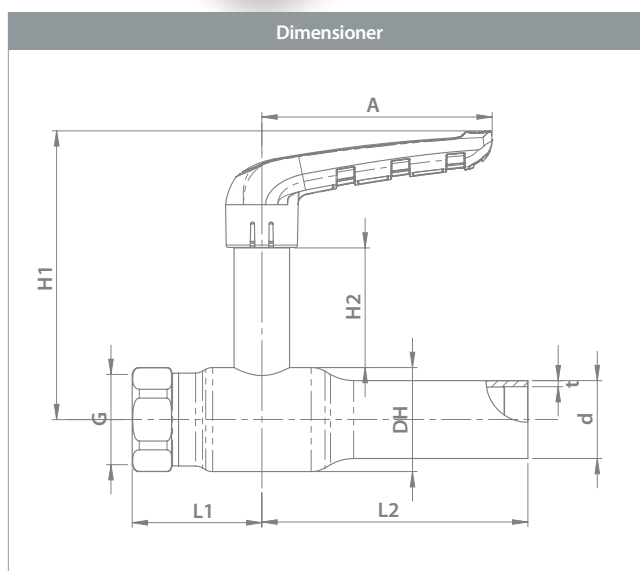
Alle BROEN BALLOMAX®-ventiler er pulverlakeret i sort.

Betjening

Gearhåndtaget kan vendes 180 grader.

Godkendelser og certifikater

BROEN er certificeret i henhold til ISO 9001 og miljøcertificeret i henhold til ISO 14001. BROEN BALLOMAX® er godkendt i henhold til direktivet for trykbærende udstyr (PED). Alle kugleventiler fra og med DN 40 er CE-mærkede. 3.1-certifikat kan fremsendes ved henvendelse.



					Alle dimensioner i mm									
DN	BROEN nr.	Boring	Kvs	Nettovægt - kg	G	DH	d	t	L1	L2	H1	H2	A	
10	1010003601-2201	10	13	0,35	3/8"	Ø26,0	17,2	1,8	37	105	106	55	59	
15	1015003601-2201	15	26	0,43	1/2"	Ø30,0	21,3	2	40	105	108	55	59	
20	1020003601-2201	20	49	0,61	3/4"	Ø38,0	26,9	2,3	52	115	111	54	59	
25	1025003601-2201	25	75	0,91	1"	Ø45,0	33,7	2,6	56	115	125	52	81	
32	1032003601-2201	32	110	1,32	1 1/4"	Ø56,5	42,4	2,6	67	130	131	52	81	
40	1040003601-2201	40	214	1,95	1 1/2"	Ø68,0	48,3	2,6	78	134	156	63	108	
50	1050003601-2201	50	308	3,14	2"	Ø85,0	60,3	2,9	96	145	165	63	108	

Stålkugleventil - DN 10 - 50, PN 25

Type **BBM 13601** - **Fuld boring**



Teknisk tegning	Materialebeskrivelse	
	1 Ventilhus	Stål - P235GH / 1.0345 / EN 10217-2
	4 Spindelstyr	Stål - P235GH / 1.0345 / EN 10217-2
	6 Spindel	Rustfrit stål - AISI316 / EN 1.4401
	7 Kugle	Rustfrit stål - AISI304 / 1.4301 / EN 10088-3
	8 Fjedret støttering	Rustfrit stål - AISI316 / EN 1.4401
	9 Pakning	Plast - PTFE
	10 Friktionsring	Plast - PTFE+C
	13 Svejse	Stål - P235GH / 1.0345 / EN 10217-2
	17 Gearhåndtag	Glasfiberarmeret nylon - PA66

Stålkugleventil - DN 10 - 50, PN 25

Type BBM 13701 - Fuld boring

Udvendig × Svejsede med høj spindel

Stålkugleventil.

Materialer

Se næste side.

Anvendelse

Afspærringsventil til varme, fjernvarme, køling og industriallæg.

Medier

Vand, luft og andre medier, der ikke nedbryder stålet. Ikke velegnet til damp. Kontakt BROEN BALLOMAX®-salgsafdelingen ved tvivlsspørgsmål.

Overfladebehandling

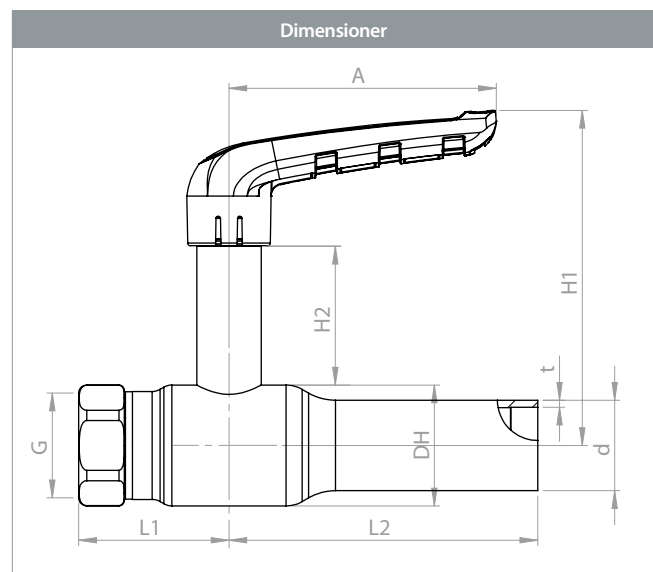
Alle BROEN BALLOMAX®-ventiler er pulverlakeret i sort.

Betjening

Standardgrebet kan vendes 180 grader.

Godkendelser og certifikater

BROEN er certificeret i henhold til ISO 9001 og miljøcertificeret i henhold til ISO 14001. BROEN BALLOMAX® er godkendt i henhold til direktivet for trykbærende udstyr (PED). Alle kugleventiler fra og med DN 40 er CE-mærkede. 3.1-certifikat kan fremsendes ved henvendelse.



DN	BROEN nr.	Boring	Kvs	Nettovægt - kg	Alle dimensioner i mm								
					G	DH	d	t	L1	L2	H1	H2	A
10	1010003701-2101	10	13	0,30	3/8"	Ø26,0	17,2	1,8	37	105	106	55	75
15	1015003701-2101	15	26	0,38	1/2"	Ø30,0	21,3	2,0	40	105	108	55	75
20	1020003701-2101	20	49	0,52	3/4"	Ø38,0	26,9	2,3	52	115	111	54	75
25	1025003701-2101	25	75	0,87	1"	Ø45,0	33,7	2,6	56	115	125	52	100
32	1032003701-2101	32	110	1,30	1 1/4"	Ø56,5	42,4	2,6	67	130	131	52	100
40	1040003701-2101	40	214	1,93	1 1/2"	Ø68,0	48,3	2,6	78	134	156	63	120
50	1050003701-2101	50	308	3,18	2"	Ø85,0	60,3	2,9	96	145	165	63	120

Stålkugleventil - DN 10 - 50, PN 25

Type BBM 13701 - Fuld boring



Teknisk tegning	Materialebeskrivelse	
	1	Ventilhus Stål - P235GH / 1.0345 / EN 10217-2
	2	Låsering Stål
	3	O-ring Gummi - EPDM70
	4	Spindelstyr Stål - P235GH / 1.0345 / EN 10217-2
	5	Ring Plast - PTFE 20% carbon
	6	Spindel Rustfrit stål - AISI316 / EN 1.4401
	7	Kugle Rustfrit stål - AISI304 / 1.4301 / EN 10088-3
	8	Fjedret støttering Rustfrit stål - AISI316 / EN 1.4401
	9	Pakning Plast - PTFE
	10	Friktionsring Plast - PTFE+C
	11	Metalhåndtag Galvaniseret stål
	12	Håndtag Glasfiberarmeret nylon - PA66
	14	Udvendig Stål - P235GH / 1.0345 / EN 10217-2 / ISO 228-1

Stålkugleventil - DN 10 - 50, PN 25

Type BBM 13701 - Fuld boring

Udvendig × Svejsede med høj spindel og gearhåndtag

Stålkugleventil.

Materialer

Se næste side.

Anvendelse

Afspærringsventil til varme, fjernvarme, køling og industriallæg.

Medier

Vand, luft og andre medier, der ikke nedbryder stålet. Ikke velegnet til damp. Kontakt BROEN BALLOMAX®-salgsafdelingen ved tvivlsspørgsmål.

Overfladebehandling

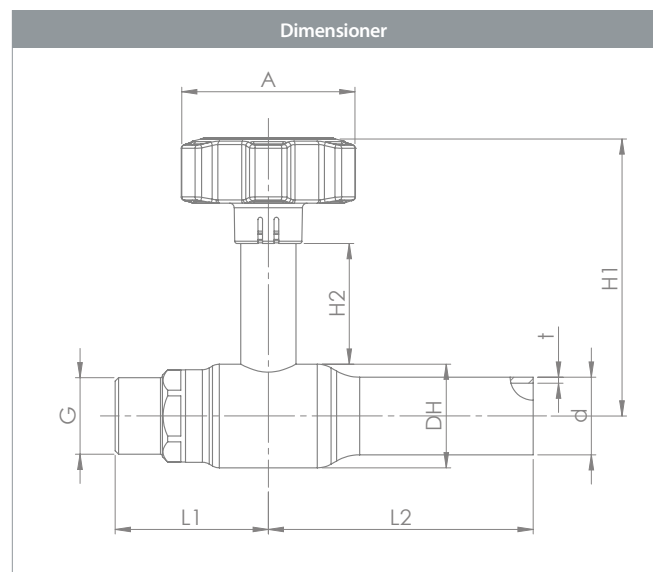
Alle BROEN BALLOMAX®-ventiler er pulverlakeret i sort.

Betjening

Gearhåndtaget kan vendes 180 grader.

Godkendelser og certifikater

BROEN er certificeret i henhold til ISO 9001 og miljøcertificeret i henhold til ISO 14001. BROEN BALLOMAX® er godkendt i henhold til direktivet for trykbærende udstyr (PED). Alle kugleventiler fra og med DN 40 er CE-mærkede. 3.1-certifikat kan fremsendes ved henvendelse.



DN	BROEN nr.	Boring	Kvs	Nettovægt - kg	Alle dimensioner i mm								
					G	DH	d	t	L1	L2	H1	H2	A
10	1010003701-2201	10	13	0,35	3/8"	Ø26,0	17,2	1,8	37	105	106	55	59
15	1015003701-2201	15	26	0,43	1/2"	Ø30,0	21,3	2	40	105	108	55	59
20	1020003701-2201	20	49	0,57	3/4"	Ø38,0	26,9	2,3	52	115	111	54	59
25	1025003701-2201	25	75	0,82	1"	Ø45,0	33,7	2,6	56	115	125	52	81
32	1032003701-2201	32	110	1,35	1 1/4"	Ø56,5	42,4	2,6	67	130	131	52	81
40	1040003701-2201	40	214	1,98	1 1/2"	Ø68,0	48,3	2,6	78	134	156	63	108
50	1050003701-2201	50	308	3,23	2"	Ø85,0	60,3	2,9	96	145	165	63	108

Stålkugleventil - DN 10 - 50, PN 25

Type **BBM 13701** - **Fuld boring**



Teknisk tegning	Materialebeskrivelse		
	1	Ventilhus	Stål - P235GH / 1.0345 / EN 10217-2
	4	Spindelstyr	Stål - P235GH / 1.0345 / EN 10217-2
	6	Spindel	Rustfrit stål - AISI316 / EN 1.4401
	7	Kugle	Rustfrit stål - AISI304 / 1.4301 / EN 10088-3
	8	Fjedret støttering	Rustfrit stål - AISI316 / EN 1.4401
	9	Pakning	Plast - PTFE
	10	Friktionsring	Plast - PTFE+C
	14	Udvendig	Stål - P235GH / 1.0345 / EN 10217-2 / ISO 228-1
	17	Gearhåndtag	Glasfiberarmeret nylon - PA66

Stålkugleventil - DN 15 - 25, PN 25

Type BBM 13701S - Fuld boring

Udvendig × Svejsede med høj spindel og slutmuffe med kæde

Stålkugleventil.

Materialer

Se næste side.

Anvendelse

Afspærringsventil til varme, fjernvarme, køling og industriallæg.

Medier

Vand, luft og andre medier, der ikke nedbryder stålet. Ikke velegnet til damp. Kontakt BROEN BALLOMAX®-salgsafdelingen ved tvivlsspørgsmål.

Overfladebehandling

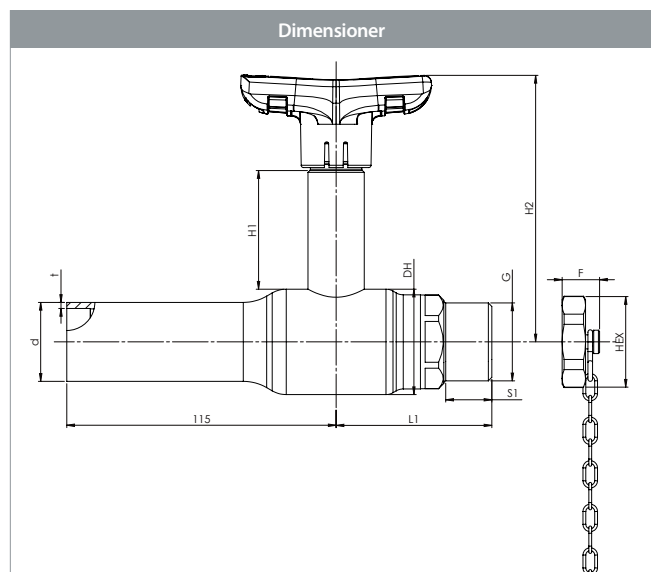
Alle BROEN BALLOMAX®-ventiler er pulverlakeret i sort.

Betjening

Standardgrebet kan vendes 180 grader.

Godkendelser og certifikater

BROEN er certificeret i henhold til ISO 9001 og miljøcertificeret i henhold til ISO 14001. BROEN BALLOMAX® er godkendt i henhold til direktivet for trykbærende udstyr (PED). Alle kugleventiler fra og med DN 40 er CE-mærkede. 3.1-certifikat kan fremsendes ved henvendelse.



DN	BROEN nr.	Boring	Kvs	Nettovægt - kg	Alle dimensioner i mm									
					G	DH	d	t	L1	L2	H1	H2	A	HEX
15	1015003711-S000	15	26	0,55	G3/4"A	30	21,3	2,0	58,5	105,5	104	55	75	30
20	1020003701-S001	20	49	0,65	G3/4"A	38	26,9	2,4	56	115	106,5	54	75	30
25	1025003701-S002	25	75	1,1	G1"A	45	33,7	2,6	66,5	115	114	52	100	36

Stålkugleventil - DN 15 - 25, PN 25

Type BBM 13701S - Fuld boring



Teknisk tegning	Materialebeskrivelse		
	1	Ventilhus	Stål - P235GH / 1.0345 / EN 10217-2
	2	Låsering	Stål
	3	O-ring	Gummi - EPDM70
	4	Spindelstyr	Stål - P235GH / 1.0345 / EN 10217-2
	5	Ring	Plast - PTFE 20% carbon
	6	Spindel	Rustfrit stål - AISI316 / EN 1.4401
	7	Kugle	Rustfrit stål - AISI304 / 1.4301 / EN 10088-3
	8	Fjedret støttering	Rustfrit stål - AISI316 / EN 1.4401
	9	Pakning	Plast - PTFE
	10	Friktionsring	Plast - PTFE+C
	11	Metalhåndtag	Galvaniseret stål
	12	Håndtag	Glasfiberarmeret nylon - PA66
	14	Udvendig	Stål - P235GH / 1.0345 / EN 10217-2 / ISO 228-1
33	Slutmuffe med kæde		

Stålkugleventil - DN 10 - 50, PN 25

Type BBM 14001 - Fuld boring

Flange × Svejs

Stålkugleventil.

Materialer

Se næste side.

Anvendelse

Afspærringsventil til varme, fjernvarme, køling og industriallæg.

Medier

Vand, luft og andre medier, der ikke nedbryder stålet. Ikke velegnet til damp. Kontakt BROEN BALLOMAX®-salgsafdelingen ved tvivlsspørgsmål.

Overfladebehandling

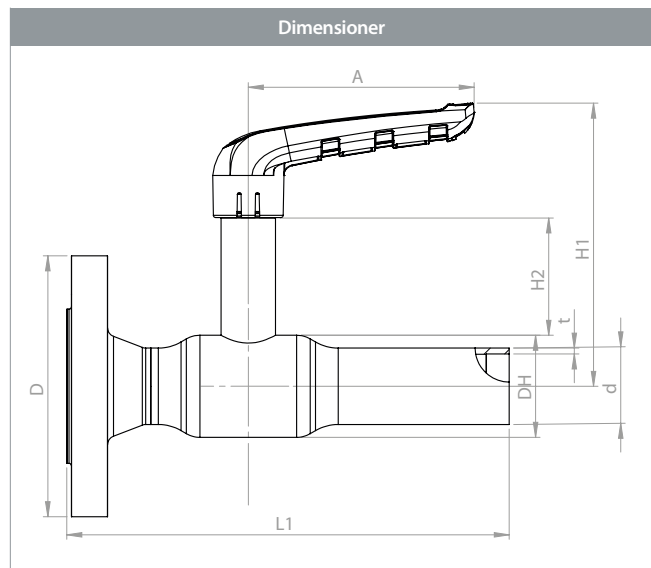
Alle BROEN BALLOMAX®-ventiler er pulverlakeret i sort.

Betjening

Standardgrebet kan vendes 180 grader.

Godkendelser og certifikater

BROEN er certificeret i henhold til ISO 9001 og miljøcertificeret i henhold til ISO 14001. BROEN BALLOMAX® er godkendt i henhold til direktivet for trykbærende udstyr (PED). Alle kugleventiler fra og med DN 40 er CE-mærkede. 3.1-certifikat kan fremsendes ved henvendelse.



DN	BROEN nr.	Boring	Kvs	Nettovægt - kg	Alle dimensioner i mm							
					D	DH	d	t	L	H1	H2	A
15	1015004001-2101	15	26	1,07	95	Ø30,0	21,3	2,0	170	108	55	75
20	1020004001-2101	20	49	1,49	105	Ø38,0	26,9	2,3	190	111	54	75
25	1025004001-2101	25	75	2,04	115	Ø45,0	33,7	2,6	195	125	52	100
32	1032004001-2101	32	110	2,85	140	Ø56,5	42,4	2,6	220	131	52	100
40	1040004001-2101	40	214	3,64	150	Ø68,0	48,3	2,6	230	156	63	120
50	1050004001-2101	50	308	5,42	165	Ø85,0	60,3	2,9	260	165	63	120

Stålkugleventil - DN 10 - 50, PN 25

Type **BBM 14001** - **Fuld boring**



Teknisk tegning	Materialebeskrivelse	
	1	Ventilhus Stål - P235GH / 1.0345 / EN 10217-2
	2	Låsering Stål
	3	O-ring Gummi - EPDM70
	4	Spindelstyr Stål - P235GH / 1.0345 / EN 10217-2
	5	Ring Plast - PTFE 20% carbon
	6	Spindel Rustfrit stål - AISI316 / EN 1.4401
	7	Kugle Rustfrit stål - AISI304 / 1.4301 / EN 10088-3
	8	Fjedret støttering Rustfrit stål - AISI316 / EN 1.4401
	9	Pakning Plast - PTFE
	10	Friktionsring Plast - PTFE+C
	11	Metalhåndtag Galvaniseret stål
	12	Håndtag Glasfiberarmeret nylon - PA66
	13	Svejs Stål - P235GH / 1.0345 / EN 10217-2
	15	Flange Stål - P235GH / 1.0345 / EN 10217-2 / ISO 1092-1

Stålkugleventil - DN 10 - 50, PN 25

Type BBM 15001 - Fuld boring

Flange × Flange

Stålkugleventil.

Materialer

Se næste side.

Anvendelse

Afspærringsventil til varme, fjernvarme, køling og industriallæg.

Medier

Vand, luft og andre medier, der ikke nedbryder stålet. Ikke velegnet til damp. Kontakt BROEN BALLOMAX®-salgsafdelingen ved tvivlsspørgsmål.

Overfladebehandling

Alle BROEN BALLOMAX®-ventiler er pulverlakeret i sort.

Betjening

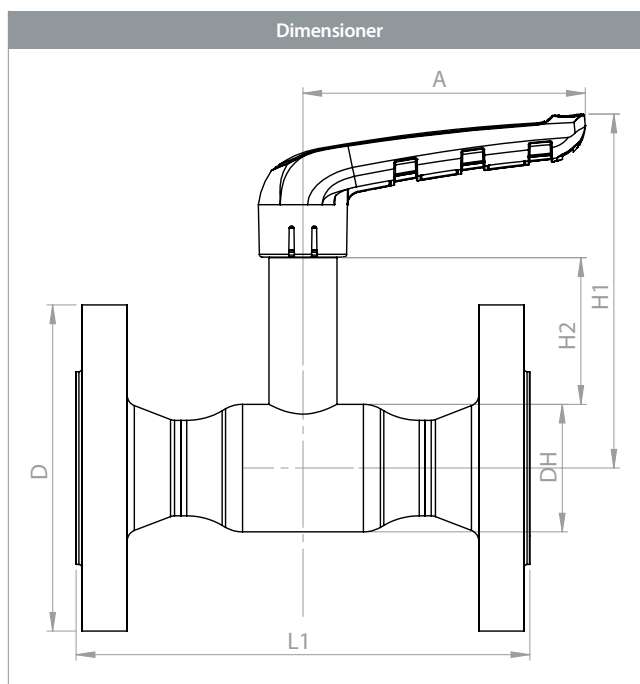
Standardgrebet kan vendes 180 grader.

Godkendelser og certifikater

BROEN er certificeret i henhold til ISO 9001 og miljøcertificeret i henhold til ISO 14001. BROEN BALLOMAX® er godkendt i henhold til direktivet for trykbærende udstyr (PED). Alle kugleventiler fra og med DN 40 er CE-mærkede. 3.1-certifikat kan fremsendes ved henvendelse.

Bemærk

Andre længder og specialflanger kan leveres på bestilling.



DN	BROEN nr.	Boring	Kvs	Nettovægt - kg	Alle dimensioner i mm					
					D	DH	L1	H1	H2	A
15	1015005001-2101	15	26	1,72	95	Ø30,0	130	108	55	75
20	1020005001-2101	20	49	2,40	105	Ø38,0	150	111	54	75
25	1025005001-2101	25	75	3,16	115	Ø45,0	160	125	52	100
32	1032005001-2101	32	110	4,40	140	Ø56,5	180	131	52	100
40	1040005001-2101	40	214	5,43	150	Ø68,0	200	156	63	120
50	1050005001-2101	50	308	7,82	165	Ø85,0	230	165	63	120

Stålkugleventil - DN 10 - 50, PN 25

Type BBM 15001 - Fuld boring



Teknisk tegning		Materialebeskrivelse	
	1	Ventilhus	Stål - P235GH / 1.0345 / EN 10217-2
	2	Låsering	Stål
	3	O-ring	Gummi - EPDM70
	4	Spindelstyr	Stål - P235GH / 1.0345 / EN 10217-2
	5	Ring	Plast - PTFE 20% carbon
	6	Spindel	Rustfrit stål - AISI316 / EN 1.4401
	7	Kugle	Rustfrit stål - AISI304 / 1.4301 / EN 10088-3
	8	Fjedret støttering	Rustfrit stål - AISI316 / EN 1.4401
	9	Pakning	Plast - PTFE
	10	Friktionsring	Plast - PTFE+C
	11	Metalhåndtag	Galvaniseret stål
	12	Håndtag	Glasfiberarmeret nylon - PA66
	15	Flange	Stål - P235GH / 1.0345 / EN 10217-2 / ISO 1092-1

Stålkugleventil - DN 65 - 125, PN 25

Type 94102 - Fuld boring

Svejses × Svejses

Helsvejst stålkugleventil.

Materialer

Se næste side.

Anvendelse

Afspærringsventil til varme, fjernvarme, køling og industriallæg.

Medier

Vand, luft og andre medier, der ikke nedbryder stålet. Ikke velegnet til damp. Kontakt BROEN BALLOMAX®-salgsafdelingen ved tvivlsspørgsmål.

Overfladebehandling

Miljøvenlig korrosionsbeskyttende lakering.

Betjening

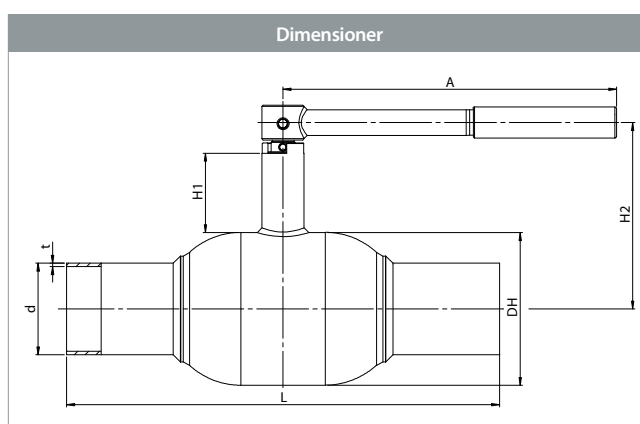
Standardgrebet kan vendes 180 grader.

Godkendelser og certifikater

BROEN er certificeret i henhold til ISO 9001 og miljøcertificeret i henhold til ISO 14001. BROEN BALLOMAX® er godkendt i henhold til direktivet for trykbærende udstyr (PED). Alle kugleventiler fra og med DN 40 er CE-mærkede. 3.1-certifikat kan fremsendes ved henvendelse.

Bemærk

ISO-flange kan monteres på bestilling. Vi anbefaler, at der anvendes et BROEN-gear til DN 100 - 125.



DN	BROEN nr.	Boring	Kvs	Nettovægt - kg	Alle dimensioner i mm						
					DH	d	t	L	H1	H2	A
65	9410225065 010	65	498	6,70	127	76,1	2,9	360	66	155	275
80	9410225080 010	80	754	10,51	152	88,9	3,2	370	81	192	365
100	9410225100 010	100	1159	14,30	178	114,3	3,6	390	91	218	365
125	9410225125 010	125	1841	25,20	219	133,7	3,6	390	90	248	650

Stålkugleventil - DN 65 - 125, PN 25

Type 94102 - Fuld boring



Teknisk tegning	Materialebeskrivelse		
	1	Svejs	Stål - P235GH / 1.0345 / EN 10217-2
	5	Ventilhus	Stål - P235GH / 1.0345 / EN 10217-2
	6	Kugle	Rustfrit stål - AISI304L / 1.4306 / EN 10217-7
	7	Ventilsæde	PTFE 20% Carbon
	8	Støttering	Stål - DC01 / 1.0330 / EN 10130
	9	Fjederskive	Stål - C75S / 1.1248 / EN 10132-4
	11	Spindelstyr	Stål - S355J2+N / 1.0570 / EN 10025-2
	12	Spindel	Rustfrit stål - ASTM420 / 1.4021 / EN 10088-3
	13	Spindelskive	Rustfrit stål - AISI304 / 1.4301 / EN 10088-3
	14	Friktionsskive	PTFE 20% Carbon
	15	O-ring	Gummi - EPDM70
	16	Støttering	PTFE 20% Carbon
	17	O-ring	Gummi - FPM70
	18	Mellemring	Rustfrit stål - AISI303 / 1.4305 / EN 10088-3
19	Stift	Stål - hærdet	
20	Håndtag	Stål	
22	Leje	Stål - PTFE	
54	O-ring	Gummi - AFLAS	

Tilbehør	BROEN nr.	Dimension	Beskrivelse
	600584	DN 100	BROEN-gear.
	600585	DN 125	
	167245	DN 65	ISO-flange.
	169245	DN 80	

Stålkugleventil - DN 100 - 150, PN 25

Type 91102 - Fuld boring

Svejsede × Svejsede med ISO-flange

Helsvejst stålkugleventil.

Materialer

Se næste side.

Anvendelse

Afspærringsventil til varme, fjernvarme, køling og industrianlæg.

Medier

Vand, luft og andre medier, der ikke nedbryder stålet. Ikke velegnet til damp. Kontakt BROEN BALLOMAX®-salgsafdelingen ved tvivlsspørgsmål.

Overfladebehandling

Miljøvenlig korrosionsbeskyttende lakering.

Betjening

Standardgrebet kan vendes 180 grader.

Følgende udstyr kan leveres på bestilling:

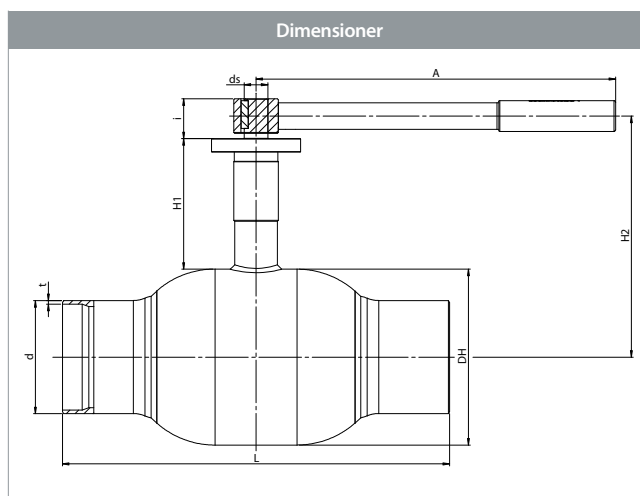
- BROEN-gear.
- Eldrevet gear/aktuator.

Godkendelser og certifikater

BROEN er certificeret i henhold til ISO 9001 og miljøcertificeret i henhold til ISO 14001. BROEN BALLOMAX® er godkendt i henhold til direktivet for trykbærende udstyr (PED). Alle kugleventiler fra og med DN 40 er CE-mærkede. 3.1-certifikat kan fremsendes ved henvendelse.

Bemærk

Vi anbefaler, at der anvendes et BROEN-gear til DN 125 - 150.



DN	BROEN nr.	Boring	Kvs	Nettovægt - kg	Alle dimensioner i mm									
					DH	d	t	L	H1	H2	ds	i	A	ISO
100	9110225100 010	125	1159	15,1	178	114,3	3,6	390	132	240	24	40	365	F07
125	9110225125 010	125	1841	26,5	219	139,7	3,6	350	136	272	30	50	650	F10
150	9110225150 010	150	2652	31,4	267	168,3	4,0	390	156	321	30	60	900	F12

Stålkugleventil - DN 100 - 150, PN 25

Type 91102 - Fuld boring



Teknisk tegning		Materialebeskrivelse	
	1	Svejseende	Stål - P235GH / 1.0345 / EN 10217-2
	5	Ventilhus	Stål - P235GH / 1.0345 / EN 10217-2
	6	Kugle	Rustfrit stål - AISI304L / 1.4306 / EN 10217-7
	7	Ventilsæde	PTFE 20% carbon
	8	Støttering	Stål - DC01 / 1.0330 / EN 10130
	9	Fjederskive	Stål - C75S / 1.1248 / EN 10132-4
	11	Spindelstyr	Stål - S355J2+N / 1.0570 / EN 10025-2
	12	Spindel	Rustfrit stål - ASTM420 / 1.4021 / EN 10088-3
	13	Spindelskive	Rustfrit stål - AISI304 / 1.4301 / EN 10088-3
	14	Friktionsskive	PTFE 20% carbon
	15	O-ring	Gummi - EPDM70
	17	O-ring	Gummi - FPM70
	18	Mellemring	Rustfrit stål - AISI303 / 1.4305 / EN 10088-3
	20	Håndtag	Stål
	22	Leje	Stål - PTFE
23	ISO-flange	Stål - S235JRG2 / 1.0038 / EN 10025-2	
25	Friktionspakning	PTFE 20% carbon	
30	Låserring	Stål	

Tilbehør	BROEN nr.	Dimension	Beskrivelse
	600584	DN 100	BROEN-gear.
	600585	DN 125	
	600586	DN 150	

Stålkugleventil - DN 100 - 150, PN 25

Type 91102 - Fuld boring

Svejse × Svejse med ISO-flange og BROEN-gear

Helsvejst stålkugleventil.

Materialer

Se næste side.

Anvendelse

Afspærringsventil til varme, fjernvarme, køling og industrianlæg.

Medier

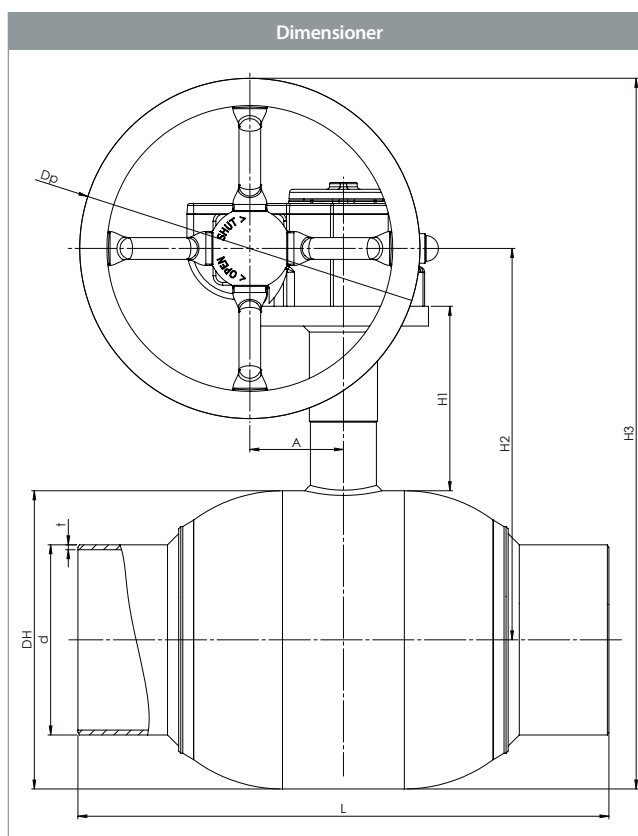
Vand, luft og andre medier, der ikke nedbryder stålet. Ikke velegnet til damp. Kontakt BROEN BALLOMAX®-salgsafdelingen ved tvivlsspørgsmål.

Overfladebehandling

Miljøvenlig korrosionsbeskyttende lakering.

Godkendelser og certifikater

BROEN er certificeret i henhold til ISO 9001 og miljøcertificeret i henhold til ISO 14001. BROEN BALLOMAX® er godkendt i henhold til direktivet for trykbærende udstyr (PED). Alle kugleventiler fra og med DN 40 er CE-mærkede. 3.1-certifikat kan fremsendes ved henvendelse.



					Alle dimensioner i mm								
DN	BROEN nr.	Boring	Kvs	Nettovægt - kg	DH	d	t	L	H1	H2	H3	Dp	A
100	9110225100 480	100	1159	23,20	178	114,3	3,6	380	132	221	424	160	52,5
125	9110225125 480	125	1841	32,53	219	139,7	3,6	380	135	245	522	250	69,0
150	9110225150 480	150	2652	40,38	267	168,3	4,0	390	155	289	590	250	69,0

Stålkugleventil - DN 100 - 150, PN 25

Type 91102 - Fuld boring



Teknisk tegning		Materialebeskrivelse	
	1	Svejseende	Stål - P235GH / 1.0345 / EN 10217-2
	5	Ventilhus	Stål - P235GH / 1.0345 / EN 10217-2
	6	Kugle	Rustfrit stål - AISI304L / 1.4306 / EN 10217-7
	7	Ventilsæde	PTFE 20% carbon
	8	Støttering	Stål - DC01 / 1.0330 / EN 10130
	9	Fjederskive	Stål - C75S / 1.1248 / EN 10132-4
	11	Spindelstyr	Stål - S355J2+N / 1.0570 / EN 10025-2
	12	Spindel	Rustfrit stål - ASTM420 / 1.4021 / EN 10088-3
	15	O-ring	Gummi - EPDM70
	16	Støttering	PTFE 20% carbon
	17	O-ring	Gummi - FPM70
	18	Mellemring	Rustfrit stål - AISI303 / 1.4305 / EN 10088-3
	22	Leje	Stål - PTFE
	23	ISO-flange	Stål - S235JRG2 / 1.0038 / EN 10025-2
25	Friktionspakning	PTFE 20% carbon	
30	Låserring	Stål	
47	Gear	-	

Stålkugleventil - DN 200 - 400, PN 25

Type 86202 / 86002 - Fuld boring

Svejse × Svejse med lav spindel

Helsvejest stålkugleventil.

Materialer

Se næste side.

Anvendelse

Afspærringsventil til varme, fjernvarme, køling og industrianlæg.

Medier

Vand, luft og andre medier, der ikke nedbryder stålet. Ikke velegnet til damp. Kontakt BROEN BALLOMAX®-salgsafdelingen ved tvivlsspørgsmål.

Overfladebehandling

Miljøvenlig korrosionsbeskyttende lakering.

Betjening

Følgende udstyr kan leveres på bestilling:

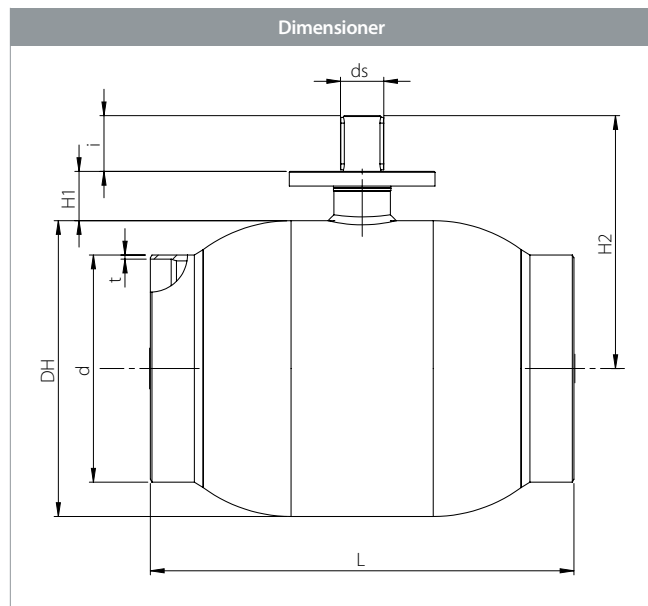
- BROEN-gear.
- Eldrevet gear/aktuator.

Godkendelser og certifikater

BROEN er certificeret i henhold til ISO 9001 og miljøcertificeret i henhold til ISO 14001. BROEN BALLOMAX® er godkendt i henhold til direktivet for trykbærende udstyr (PED). Alle kugleventiler fra og med DN 40 er CE-mærkede. 3.1-certifikat kan fremsendes ved henvendelse.

Bemærk

Vi anbefaler, at der anvendes et BROEN-gear.



DN	BROEN nr.	Boring	Kvs	Nettovægt - kg	Alle dimensioner i mm								
					DH	d	t	L	H1	H2	ds	i	ISO
200	8620225200 000	200	9200	82,1	356	219,1	6,3	533	60,2	304	45	67	F14
250	8620225250 000	250	13500	135,4	457	273,0	5,6	650	69,2	382	50	84	F16
300	8600225300 000	305	21600	249,7	508	323,9	5,6	819	82,5	437	60	100	F16
400	8600225400 000	400	35000	463,6	660	406,4	6,3	991	105,0	547	80	112	F30

Stålkugleventil - DN 200 - 400, PN 25



Type 86202 / 86002 - **Fuld boring**

Teknisk tegning		Materialebeskrivelse	
	1	Svejseende	Stål - P235GH / 1.0345 / EN 10217-2
	5	Ventilhus	Stål - P235GH / 1.0345 / EN 10217-2
	6	Kugle	Rustfrit stål - AISI304L / 1.4306 / EN 10217-7
	7	Ventilsæde	PTFE 20% carbon
	10	Bundring	Stål - S355J2+N / 1.0570 / EN 10025-2
	12	Spindel	Rustfrit stål - ASTM420 / 1.4021 / EN 10088-3
	15	O-ring	Gummi - EPDM70
	16	Støttering	PTFE 20% carbon
	17	O-ring	Gummi - FPM70
	23	ISO-flange	Stål - S235JRG2 / 1.0038 / EN 10025-2
	27	O-ring	Gummi - EPDM70
	29	Feder	Stål
	30	Låsering	Stål
	48	Spindelstyr	Stål - P235GH / 1.0345 / EN 10216-2
	49	Leje	PTFE-coatet stål
	50	Friktionsring	Rødgods
51	Bundstykke	Stål - S355J2H - EN 10210	
52	Støttering	Stål - S355J2H - EN 10210	
53	Fjedre	Rustfrit stål - AISI304 / 1.4301 / EN 10088-3	

Tilbehør	BROEN nr.	Dimension	Beskrivelse
	600587	DN 200	BROEN-gear.
	600588	DN 250	
	600589	DN 300	
	600590	DN 400	

Stålkugleventil - DN 200 - 400, PN 25

Type 86202 / 86002 - Fuld boring

Svejse × Svejse med lav spindel og BROEN-gear

Helsvejst stålkugleventil.

Materialer

Se næste side.

Anvendelse

Afspærringsventil til varme, fjernvarme, køling og industriallæg.

Medier

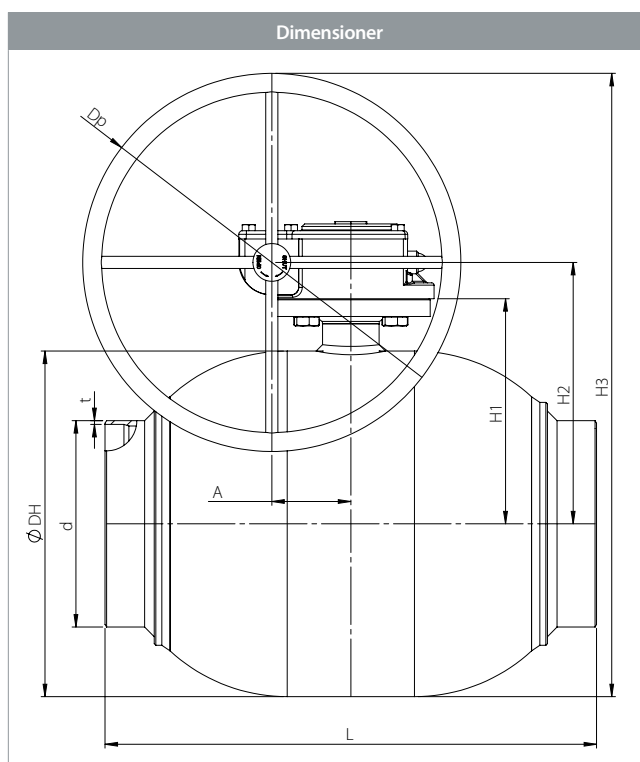
Vand, luft og andre medier, der ikke nedbryder stålet. Ikke velegnet til damp. Kontakt BROEN BALLOMAX®-salgsafdelingen ved tvivlsspørgsmål.

Overfladebehandling

Miljøvenlig korrosionsbeskyttende lakering.

Godkendelser og certifikater

BROEN er certificeret i henhold til ISO 9001 og miljøcertificeret i henhold til ISO 14001. BROEN BALLOMAX® er godkendt i henhold til direktivet for trykbærende udstyr (PED). Alle kugleventiler fra og med DN 40 er CE-mærkede. 3.1-certifikat kan fremsendes ved henvendelse.



					Alle dimensioner i mm								
DN	BROEN nr.	Boring	Kvs	Nettovægt - kg	DH	d	t	L	H1	H2	H3	Dp	A
200	8620225200 480	200	9200	84,2	356	219,1	6,3	533	60,2	275	500,0	450	68,8
250	8620225250 480	250	13500	140,3	457	273,0	5,6	650	69,2	346	596,0	500	104,5
300	8600225300 480	305	21600	258,1	508	323,9	5,6	819	82,5	387	566,5	350	130,0
400	8600225400 480	400	35000	531,7	660	406,4	6,3	991	105,0	494	719,0	450	182,0

Stålkugleventil - DN 200 - 400, PN 25

Type 86202 / 86002 - **Fuld boring**



Teknisk tegning	Materialebeskrivelse		
	1	Svejseende	Stål - P235GH / 1.0345 / EN 10217-2
	5	Ventilhus	Stål - P235GH / 1.0345 / EN 10217-2
	6	Kugle	Rustfrit stål - AISI304L / 1.4306 / EN 10217-7
	7	Ventilsæde	PTFE 20% carbon
	12	Spindel	Rustfrit stål - ASTM420 / 1.4021 / EN 10088-3
	15	O-ring	Gummi - EPDM70
	23	ISO-flange	Stål - S235JRG2 / 1.0038 / EN 10025-2
	27	O-ring	Gummi - EPDM70
	48	Spindelstyr	Stål - P235GH / 1.0345 / EN 10216-2
	50	Friktionsring	Rødgods
	51	Bundstykke	Stål - S355J2H - EN 10210
	52	Støttering	Stål - S355J2H - EN 10210
	53	Fjedre	Rustfrit stål - AISI304 / 1.4301 / EN 10088-3

Stålkugleventil - DN 200 - 400, PN 25

Type 86212 / 86012 - Fuld boring

Svejsede × Svejsede med høj spindel

Helsvejst stålkugleventil.

Materialer

Se næste side.

Anvendelse

Afspærringsventil til varme, fjernvarme, køling og industriallæg.

Medier

Vand, luft og andre medier, der ikke nedbryder stålet. Ikke velegnet til damp. Kontakt BROEN BALLOMAX®-salgsafdelingen ved tvivlsspørgsmål.

Overfladebehandling

Miljøvenlig korrosionsbeskyttende lakering.

Betjening

Følgende udstyr kan leveres på bestilling:

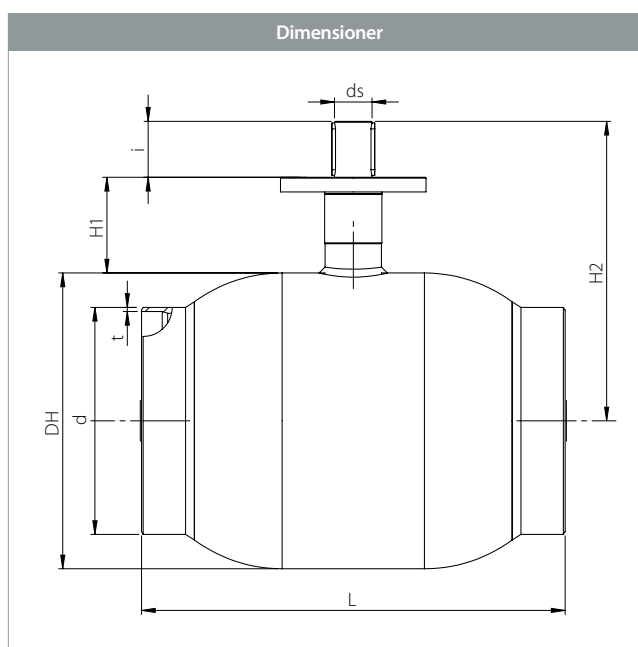
- BROEN-gear.
- Eldrevet gear/aktuator.

Godkendelser og certifikater

BROEN er certificeret i henhold til ISO 9001 og miljøcertificeret i henhold til ISO 14001. BROEN BALLOMAX® er godkendt i henhold til direktivet for trykbærende udstyr (PED). Alle kugleventiler fra og med DN 40 er CE-mærkede. 3.1-certifikat kan fremsendes ved henvendelse.

Bemærk

Vi anbefaler, at der anvendes et BROEN-gear.



DN	BROEN nr.	Boring	Kvs	Nettovægt - kg	Alle dimensioner i mm								
					DH	d	t	L	H1	H2	ds	i	ISO
200	8621225200 000	200	9200	82,7	356	219,1	5,0	533	115	365,0	45	67	F14
250	8621225250 000	250	13500	135,8	457	273,0	5,0	650	130	442,5	50	84	F16
300	8601225300 000	305	21600	253,1	508	323,9	5,6	819	155	506,5	60	100	F16
400	8601225400 000	400	35000	469,9	660	406,4	6,3	991	180	622,4	80	112	F30

Stålkugleventil - DN 200 - 400, PN 25



Type 86212 / 86012 - **Fuld boring**

Teknisk tegning		Materialebeskrivelse	
	1	Svejseende	Stål - P235GH / 1.0345 / EN 10217-2
	5	Ventilhus	Stål - P235GH / 1.0345 / EN 10217-2
	6	Kugle	Rustfrit stål - AISI304L / 1.4306 / EN 10217-7
	7	Ventilsæde	PTFE 20% carbon
	10	Bundring	Stål - S355J2+N / 1.0570 / EN 10025-2
	12	Spindel	Rustfrit stål - ASTM420 / 1.4021 / EN 10088-3
	15	O-ring	Gummi - EPDM70
	16	Støttering	PTFE 20% carbon
	17	O-ring	Gummi - FPM70
	23	ISO-flange	Stål - S235JRG2 / 1.0038 / EN 10025-2
	27	O-ring	Gummi - EPDM70
	29	Feder	Stål
	30	Låsering	Stål
	48	Spindelstyr	Stål - P235GH / 1.0345 / EN 10216-2
	49	Leje	PTFE-coatet stål
50	Friktionsring	Rødgods	
51	Bundstykke	Stål - S355J2H - EN 10210	
52	Støttering	Stål - S355J2H - EN 10210	
53	Fjedre	Rustfrit stål - AISI304 / 1.4301 / EN 10088-3	

Tilbehør	BROEN nr.	Dimension	Beskrivelse
	600587	DN 200	BROEN-gear.
	600588	DN 250	
	600589	DN 300	
	600590	DN 400	

Stålkugleventil - DN 200 - 400, PN 25

Type 86212 / 86012 - Fuld boring

Svejsede × Svejsede med høj spindel og BROEN-gear

Helsvejst stålkugleventil.

Materialer

Se næste side.

Anvendelse

Afspærringsventil til varme, fjernvarme, køling og industriallæg.

Medier

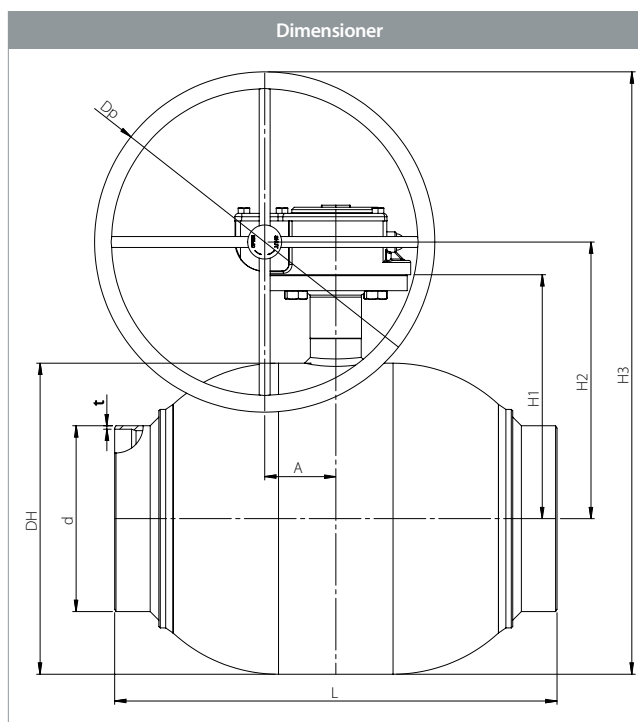
Vand, luft og andre medier, der ikke nedbryder stålet. Ikke velegnet til damp. Kontakt BROEN BALLOMAX®-salgsafdelingen ved tvivlsspørgsmål.

Overfladebehandling

Miljøvenlig korrosionsbeskyttende lakering.

Godkendelser og certifikater

BROEN er certificeret i henhold til ISO 9001 og miljøcertificeret i henhold til ISO 14001. BROEN BALLOMAX® er godkendt i henhold til direktivet for trykbærende udstyr (PED). Alle kugleventiler fra og med DN 40 er CE-mærkede. 3.1-certifikat kan fremsendes ved henvendelse.



DN	BROEN nr.	Boring	Kvs	Nettovægt - kg	Alle dimensioner i mm								
					DH	d	t	L	H1	H2	H3	Dp	A
200	8621225200 480	200	9200	85,8	356	219,1	5,0	533	115	330	555	450	68,8
250	8621225250 480	250	13500	142,4	457	273,0	5,0	650	130	407	657	500	104,5
300	8601225300 480	305	21600	261,5	508	323,9	5,6	819	155	460	640	350	130,0
400	8601225400 480	400	35000	538,0	660	406,4	6,3	991	180	569	794	450	182,0

Stålkugleventil - DN 200 - 400, PN 25

Type 86212 / 86012 - **Fuld boring**



Teknisk tegning	Materialebeskrivelse		
	1	Svejseende	Stål - P235GH / 1.0345 / EN 10217-2
	5	Ventilhus	Stål - P235GH / 1.0345 / EN 10217-2
	6	Kugle	Rustfrit stål - AISI304L / 1.4306 / EN 10217-7
	7	Ventilsæde	PTFE 20% carbon
	12	Spindel	Rustfrit stål - ASTM420 / 1.4021 / EN 10088-3
	15	O-ring	Gummi - EPDM70
	23	ISO-flange	Stål - S235JRG2 / 1.0038 / EN 10025-2
	27	O-ring	Gummi - EPDM70
	48	Spindelstyr	Stål - P235GH / 1.0345 / EN 10216-2
	50	Friktionsring	Rødgods
	51	Bundstykke	Stål - S355J2H - EN 10210
	52	Støttering	Stål - S355J2H - EN 10210
	53	Fjedre	Rustfrit stål - AISI304 / 1.4301 / EN 10088-3

Stålkugleventil - DN 20 - 50, PN 40

Type 94104 - Fuld boring

Flange × Svejse

Helsvejest stålkugleventil.

Materialer

Se næste side.

Anvendelse

Afspærringsventil til varme, fjernvarme, køling og industriallæg.

Medier

Vand, luft og andre medier, der ikke nedbryder stålet. Ikke velegnet til damp. Kontakt BROEN BALLOMAX®-salgsafdelingen ved tvivlsspørgsmål.

Overfladebehandling

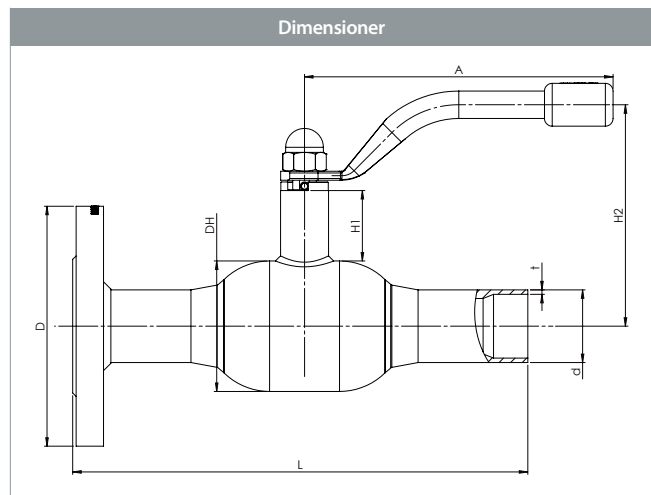
Miljøvenlig korrosionsbeskyttende lakering.

Betjening

Standardgrebet kan vendes 180 grader.

Godkendelser og certifikater

BROEN er certificeret i henhold til ISO 9001 og miljøcertificeret i henhold til ISO 14001. BROEN BALLOMAX® er godkendt i henhold til direktivet for trykbærende udstyr (PED). Alle kugleventiler fra og med DN 40 er CE-mærkede. 3.1-certifikat kan fremsendes ved henvendelse.



DN	BROEN nr.	Boring	Kvs	Nettovægt - kg	Alle dimensioner i mm							
					DH	D	d	t	L	H1	H2	A
20	94104020S312400	20	57	2,4	51	105	26,9	2,0	235	47,2	119,5	140
25	94104025S312500	25	81	2,4	57	115	33,7	2,6	235	48,0	124,0	140
32	94104032S312600	32	133	4,1	76	140	42,4	2,6	265	41,0	127,0	140
40	94104040S312700	40	229	4,9	89	150	48,3	2,6	265	41,1	133,0	180
50	94104050S312800	50	295	6,8	108	165	60,3	2,9	306	66,0	145,0	180

Stålkugleventil - DN 20 - 50, PN 40

Type 94104 - Fuld boring



Teknisk tegning		Materialebeskrivelse	
	1	Svejseende	Stål - P235GH / 1.0345 / EN 10217-2
	2	Flange	Stål - S235JRG2 / 1.0038 / EN 10025-2
	5	Ventilhus	Stål - P235GH / 1.0345 / EN 10217-2
	6	Kugle	Rustfrit stål - AISI304L / 1.4306 / EN 10217-7
	7	Ventilsæde	PTFE 20% carbon
	8	Støttering	Stål - DC01 / 1.0330 / EN 10130
	9	Fjederskive	Stål - C75S / 1.1248 / EN 10132-4
	11	Spindelstyr	Stål - S355J2+N / 1.0570 / EN 10025-2
	12	Spindel	Rustfrit stål - ASTM420 / 1.4021 / EN 10088-3
	13	Spindelskive	Rustfrit stål - AISI304 / 1.4301 / EN 10088-3
	14	Friktionsskive	PTFE 20% carbon
	15	O-ring	Gummi - EPDM70
	16	Støttering	PTFE 20% carbon
	17	O-ring	Gummi - FPM70
	18	Mellemring	Rustfrit stål - AISI303 / 1.4305 / EN 10088-3
	19	Stift	Stål - hærdet
	20	Håndtag	Stål
	21	Lukket møtrik	Stål - galvaniseret

Tilbehør	BROEN nr.	Dimension	Beskrivelse
	66050010 000 - gul	DN 20 - 25	T-greb i tre forskellige farver - gul, blå og rød. T-greb fabriksmonteres på bestilling.
	66050010 003 - blå		
	66050010 004 - rød		
	66050040 000 - gul	DN 32 - 40	
	66050040 003 - blå		
	66050040 004 - rød		
	203245	DN 20 - 25	ISO-flange.
	208245	DN 32 - 40	
	167245	DN 50	
	66160010 000	DN 20 - 25	Seksant til topnøgle.
	66160040 000	DN 32 - 40	
	66160065 000	DN 50	

Stålkugleventil - DN 65 - 100, PN 25

Type 94104 - Fuld boring

Flange × Svejse

Helsvejst stålkugleventil.

Materialer

Se næste side.

Anvendelse

Afspærringsventil til varme, fjernvarme, køling og industriallæg.

Medier

Vand, luft og andre medier, der ikke nedbryder stålet. Ikke velegnet til damp. Kontakt BROEN BALLOMAX®-salgsafdelingen ved tvivlsspørgsmål.

Overfladebehandling

Miljøvenlig korrosionsbeskyttende lakering.

Betjening

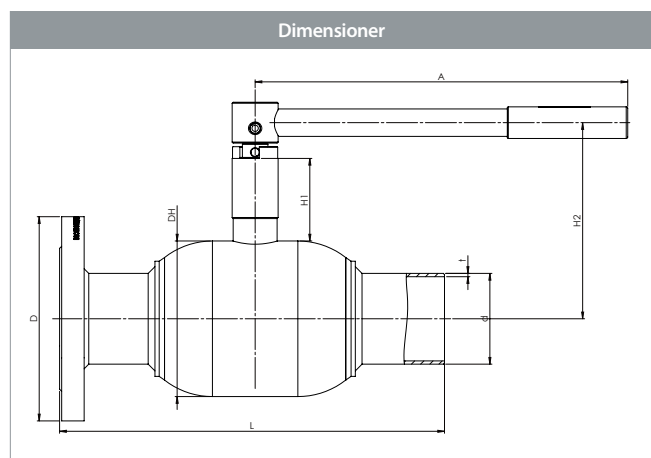
Standardgrebet kan vendes 180 grader.

Godkendelser og certifikater

BROEN er certificeret i henhold til ISO 9001 og miljøcertificeret i henhold til ISO 14001. BROEN BALLOMAX® er godkendt i henhold til direktivet for trykbærende udstyr (PED). Alle kugleventiler fra og med DN 40 er CE-mærkede. 3.1-certifikat kan fremsendes ved henvendelse.

Bemærk

Større dimensioner DN 125 - 400 på bestilling.



DN	BROEN nr.	Boring	Kvs	Nettovægt - kg	Alle dimensioner i mm							
					DH	D	d	t	L	H1	H2	A
65	94104065S617800	65	498	9,8	127	185	76,1	2,9	366,0	66	155	275
80	94104080S344400	80	754	15,2	152	200	88,9	3,2	377,5	81	192	365
100	94104100S617900	100	1159	19,9	178	235	114,3	3,6	397,5	91	218	365

Stålkugleventil - DN 65 - 100, PN 25

Type 94104 - Fuld boring



Teknisk tegning		Materialebeskrivelse	
	1	Svejseende	Stål - P235GH / 1.0345 / EN 10217-2
	2	Flange	Stål - S235JRG2 / 1.0038 / EN 10025-2
	5	Ventilhus	Stål - P235GH / 1.0345 / EN 10217-2
	6	Kugle	Rustfrit stål - AISI304L / 1.4306 / EN 10217-7
	7	Ventilsæde	PTFE 20% carbon
	8	Støttering	Stål - DC01 / 1.0330 / EN 10130
	9	Fjederskive	Stål - C75S / 1.1248 / EN 10132-4
	11	Spindelstyr	Stål - S355J2+N / 1.0570 / EN 10025-2
	12	Spindel	Rustfrit stål - ASTM420 / 1.4021 / EN 10088-3
	13	Spindelskive	Rustfrit stål - AISI304 / 1.4301 / EN 10088-3
	14	Friktionsskive	PTFE 20% carbon
	15	O-ring	Gummi - EPDM70
	16	Støttering	PTFE 20% carbon
	17	O-ring	Gummi - FPM70
	18	Mellemring	Rustfrit stål - AISI303 / 1.4305 / EN 10088-3
	19	Stift	Stål - hærdet
	20	Håndtag	Stål
	22	Leje	Stål - PTFE

Tilbehør	BROEN nr.	Dimension	Beskrivelse
	167245	DN 65	ISO-flange.
	169245	DN 80	
	66160065 000	DN 65	Sekskant til topnøgle.
	66164100 000	DN 80	
	66161100 000	DN 100	

Stålkugleventil - DN 65 - 100, PN 16

Type 94104 - Fuld boring

Flange × Svejs

Helsvejest stålkugleventil.

Materialer

Se næste side.

Anvendelse

Afspærringsventil til varme, fjernvarme, køling og industrianlæg.

Medier

Vand, luft og andre medier, der ikke nedbryder stålet. Ikke velegnet til damp. Kontakt BROEN BALLOMAX®-salgsafdelingen ved tvivlsspørgsmål.

Overfladebehandling

Miljøvenlig korrosionsbeskyttende lakering.

Betjening

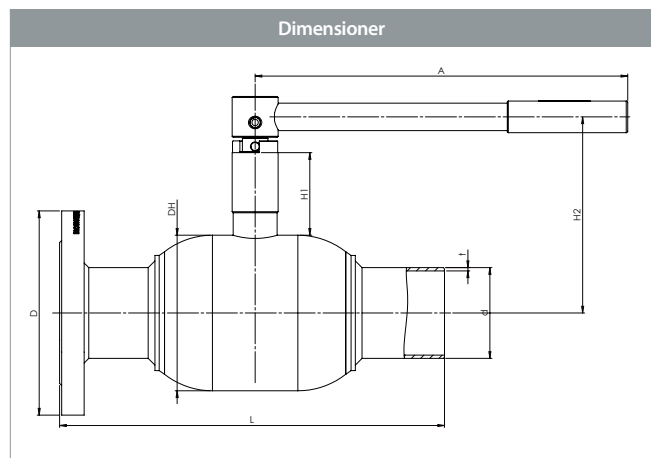
Standardgrebet kan vendes 180 grader.

Godkendelser og certifikater

BROEN er certificeret i henhold til ISO 9001 og miljøcertificeret i henhold til ISO 14001. BROEN BALLOMAX® er godkendt i henhold til direktivet for trykbærende udstyr (PED). Alle kugleventiler fra og med DN 40 er CE-mærkede. 3.1-certifikat kan fremsendes ved henvendelse.

Bemærk

Større dimensioner DN 125 - 400 på bestilling.



DN	BROEN nr.	Boring	Kvs	Nettovægt - kg	Alle dimensioner i mm							
					DH	D	d	t	L	H1	H2	A
65	94104065S312900	65	498	9,8	127	185	76,1	2,9	366,0	66	155	275
80	94104080S313000	80	754	14,6	152	200	88,9	3,2	377,5	81	192	365
100	94104100S313100	100	1159	18,3	178	220	114,3	3,6	397,5	91	218	365

Stålkugleventil - DN 65 - 100, PN 16

Type 94104 - Fuld boring



Teknisk tegning		Materialebeskrivelse	
	1	Svejseende	Stål - P235GH / 1.0345 / EN 10217-2
	2	Flange	Stål - S235JRG2 / 1.0038 / EN 10025-2
	5	Ventilhus	Stål - P235GH / 1.0345 / EN 10217-2
	6	Kugle	Rustfrit stål - AISI304L / 1.4306 / EN 10217-7
	7	Ventilsæde	PTFE 20% carbon
	8	Støttering	Stål - DC01 / 1.0330 / EN 10130
	9	Fjederskive	Stål - C75S / 1.1248 / EN 10132-4
	11	Spindelstyr	Stål - S355J2+N / 1.0570 / EN 10025-2
	12	Spindel	Rustfrit stål - ASTM420 / 1.4021 / EN 10088-3
	13	Spindelskive	Rustfrit stål - AISI304 / 1.4301 / EN 10088-3
	14	Friktionsskive	PTFE 20% carbon
	15	O-ring	Gummi - EPDM70
	16	Støttering	PTFE 20% carbon
	17	O-ring	Gummi - FPM70
	18	Mellemring	Rustfrit stål - AISI303 / 1.4305 / EN 10088-3
	19	Stift	Stål - hærdet
	20	Håndtag	Stål
	22	Leje	Stål - PTFE

Tilbehør	BROEN nr.	Dimension	Beskrivelse
	167245	DN 65	ISO-flange.
	169245	DN 80	
	66160065 000	DN 65	Sekskant til topnøgle.
	66164100 000	DN 80	
	66161100 000	DN 100	

Stålkugleventil - DN 15 - 50, PN 40

Type 94103 - Fuld boring

Flange × Flange

Helsvejst stålkugleventil.

Materialer

Se næste side.

Anvendelse

Afspærringsventil til varme, fjernvarme, køling og industriallæg.

Medier

Vand, luft og andre medier, der ikke nedbryder stålet. Ikke velegnet til damp. Kontakt BROEN BALLOMAX®-salgsafdelingen ved tvivlsspørgsmål.

Overfladebehandling

Miljøvenlig korrosionsbeskyttende lakering.

Betjening

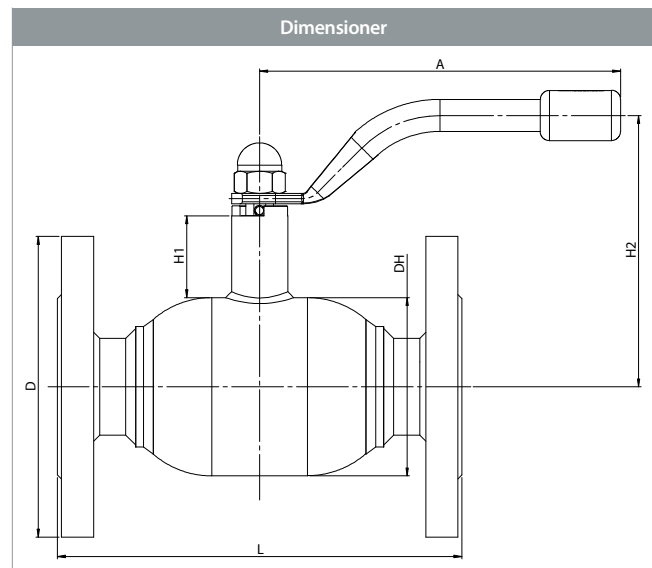
Standardgrebet kan vendes 180 grader.

Godkendelser og certifikater

BROEN er certificeret i henhold til ISO 9001 og miljøcertificeret i henhold til ISO 14001. BROEN BALLOMAX® er godkendt i henhold til direktivet for trykbærende udstyr (PED). Alle kugleventiler fra og med DN 40 er CE-mærkede. 3.1-certifikat kan fremsendes ved henvendelse.

Bemærk

Andre længder og specialflanger kan leveres på bestilling.



DN	BROEN nr.	Boring	Kvs	Nettovægt - kg	Alle dimensioner i mm					
					DH	D	L	H1	H2	A
15	9410340015 010	15	32	1,9	42	95	130	47	115	140
20	9410340020 010	20	57	2,7	51	105	150	47	120	140
25	9410340025 010	25	81	3,5	57	115	160	48	124	140
32	9410340032 010	32	133	5,5	76	140	180	41	127	180
40	9410340040 010	40	229	6,8	89	150	200	41	133	180
50	9410340050 010	50	295	9,3	108	165	230	66	145	275

Stålkugleventil - DN 15 - 50, PN 40

Type 94103 - Fuld boring


Teknisk tegning		Materialebeskrivelse	
	2	Flange	Stål - S235JRG2 / 1.0038 / EN 10025-2
	5	Ventilhus	Stål - P235GH / 1.0345 / EN 10217-2
	6	Kugle	Rustfrit stål - AISI304L / 1.4306 / EN 10217-7
	7	Ventilsæde	PTFE 20% carbon
	8	Støttering	Stål - DC01 / 1.0330 / EN 10130
	10	Bundring	Stål - S355J2+N / 1.0570 / EN 10025-2
	11	Spindelstyr	Stål - S355J2+N / 1.0570 / EN 10025-2
	12	Spindel	Rustfrit stål - ASTM420 / 1.4021 / EN 10088-3
	13	Spindelskive	Rustfrit stål - AISI304 / 1.4301 / EN 10088-3
	14	Friktionsskive	PTFE 20% carbon
	15	O-ring	Gummi - EPDM70
	16	Støttering	PTFE 20% carbon
	17	O-ring	Gummi - FPM70
	18	Mellemring	Rustfrit stål - AISI303 / 1.4305 / EN 10088-3
19	Stift	Stål - hærdet	
20	Håndtag	Stål	
21	Lukket møtrik	Stål - galvaniseret	
34	Reduktionsmuffe	Stål - P235GH / 1.0345 / EN 10217-2	

Tilbehør	BROEN nr.	Dimension	Beskrivelse
	66050010 000 - gul	DN 20 - 25	T-greb i tre forskellige farver - gul, blå og rød. T-greb fabriksmonteres på bestilling.
	66050010 003 - blå		
	66050010 004 - rød		
	66050040 000 - gul	DN 32 - 40	
	66050040 003 - blå		
	66050040 004 - rød		
	203245	DN 20 - 25	ISO-flange.
	208245	DN 32 - 40	
	167245	DN 50	
	66160010 000	DN 20 - 25	Sekskant til topnøgle.
	66160040 000	DN 32 - 40	
	66160065 000	DN 50	

Specialmodel: Minimumslængde - Flange × Flange - DN 15 - 50:

DN	Standardlængde - mm	Minimumslængde - mm
15	130	På bestilling
20	150	118
25	160	130
32	180	135
40	200	150
50	230	165

Stålkugleventil - DN 65 - 125, PN 25

Type 94103 - Fuld boring

Flange × Flange

Helsvejst stålkugleventil.

Materialer

Se næste side.

Anvendelse

Afspærringsventil til varme, fjernvarme, køling og industriallæg.

Medier

Vand, luft og andre medier, der ikke nedbryder stålet. Ikke velegnet til damp. Kontakt BROEN BALLOMAX®-salgsafdelingen ved tvivlsspørgsmål.

Overfladebehandling

Miljøvenlig korrosionsbeskyttende lakering.

Betjening

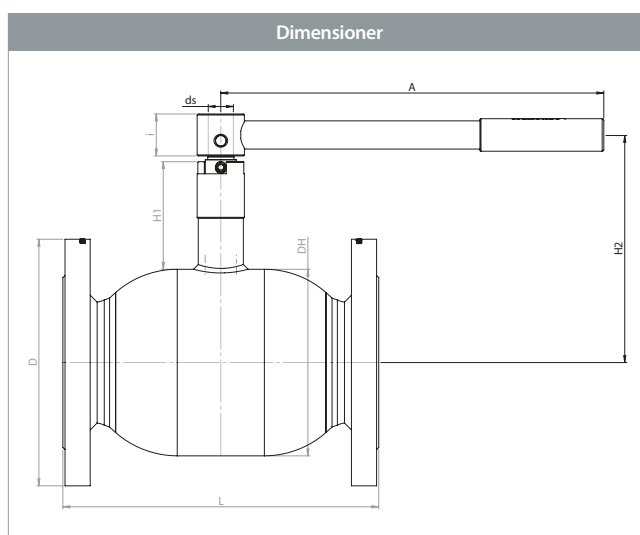
Standardgrebet kan vendes 180 grader.

Godkendelser og certifikater

BROEN er certificeret i henhold til ISO 9001 og miljøcertificeret i henhold til ISO 14001. BROEN BALLOMAX® er godkendt i henhold til direktivet for trykbærende udstyr (PED). Alle kugleventiler fra og med DN 40 er CE-mærkede. 3.1-certifikat kan fremsendes ved henvendelse.

Bemærk

Vi anbefaler, at der anvendes et BROEN-gear til DN 100 - 125. Andre længder og specialflanger kan leveres på bestilling.



DN	BROEN nr.	Boring	Kvs	Nettovægt - kg	Alle dimensioner i mm								
					DH	D	L	H1	H2	ds	i	A	ISO
65	9410325065 010	65	498	13,2	127	185	290	66	155	18	31	275	-
80	9410325080 010	80	754	18,6	152	200	280	81	192	24	40	365	-
100	9410325100 010	100	1159	24,5	178	235	300	91	218	24	40	365	-
125	9410325125 010	125	1841	40,5	219	270	325	90	248	30	55	650	F10

Stålkugleventil - DN 65 - 125, PN 25

Type 94103 - Fuld boring



Teknisk tegning	Materialebeskrivelse		
	1	Svejse	Stål - P235GH / 1.0345 / EN 10217-2
	2	Flange	Stål - S235JRG2 / 1.0038 / EN 10025-2
	5	Ventilhus	Stål - P235GH / 1.0345 / EN 10217-2
	6	Kugle	Rustfrit stål - AISI304L / 1.4306 / EN 10217-7
	7	Ventilsæde	PTFE 20% carbon
	8	Støttering	Stål - DC01 / 1.0330 / EN 10130
	9	Fjederskive	Stål - C75S / 1.1248 / EN 10132-4
	11	Spindelstyr	Stål - S355J2+N / 1.0570 / EN 10025-2
	12	Spindel	Rustfrit stål - ASTM420 / 1.4021 / EN 10088-3
	13	Spindelskive	Rustfrit stål - AISI304 / 1.4301 / EN 10088-3
	14	Friktionsskive	PTFE 20% carbon
	15	O-ring	Gummi - EPDM70
	17	O-ring	Gummi - FPM70
	18	Mellemring	Rustfrit stål - AISI303 / 1.4305 / EN 10088-3
	19	Stift	Stål - hærdet
	20	Håndtag	Stål
	22	Leje	Stål - PTFE
	23	ISO-flange	Stål - S235JRG2 / 1.0038 / EN 10025-2
	24	Stift	Stål - hærdet
	25	Friktionspakning	PTFE 20% carbon
	30	Låsering	Stål

Tilbehør	BROEN nr.	Dimension	Beskrivelse
	600584	DN 100	BROEN-gear.
	600585	DN 125	
	167245	DN 65	ISO-flange.
	169245	DN 80	
	66160065 000	DN 65	Sekskant til topnøgle.
	66164100 000	DN 80	
	66161100 000	DN 100	
	66161150 000	DN 125	

Specialmodel: Minimumslængde - Flange x Flange - DN 65 - 125:

DN	Standardlængde - mm	Minimumslængde - mm
65	270	206
80	280	224
100	300	244
125	325	272

Stålkugleventil - DN 125 - 150, PN 25

Type 91103 - Fuld boring

Flange × Flange med ISO-flange

Helsvejst stålkugleventil.

Materialer

Se næste side.

Anvendelse

Afspærringsventil til varme, fjernvarme, køling og industriallæg.

Medier

Vand, luft og andre medier, der ikke nedbryder stålet. Ikke velegnet til damp. Kontakt BROEN BALLOMAX®-salgsafdelingen ved tvivlsspørgsmål.

Overfladebehandling

Miljøvenlig korrosionsbeskyttende lakering.

Betjening

Standardgrebet kan vendes 180 grader.

Følgende udstyr kan leveres på bestilling:

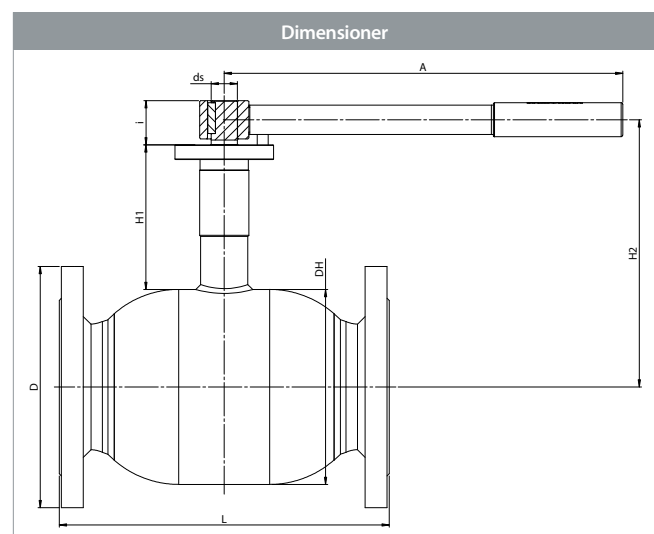
- BROEN-gear.
- Eldrevet gear/aktuator.

Godkendelser og certifikater

BROEN er certificeret i henhold til ISO 9001 og miljøcertificeret i henhold til ISO 14001. BROEN BALLOMAX® er godkendt i henhold til direktivet for trykbærende udstyr (PED). Alle kugleventiler fra og med DN 40 er CE-mærkede. 3.1-certifikat kan fremsendes ved henvendelse.

Bemærk

DN 150 leveres med ISO-flange, men uden håndtag. Vi anbefaler, at der anvendes et BROEN-gear. Andre længder og specialflanger kan leveres på bestilling.



DN	BROEN nr.	Boring	Kvs	Nettovægt - kg	Alle dimensioner i mm								
					DH	D	L	H1	H2	ds	i	A	ISO
125	9110325125 010	125	1841	38,0	219	270	325	136	272	30	50	650	F10
150	9110325150 000	150	2652	47,7	267	300	350	156	321	30	60	-	F12

Stålkugleventil - DN 125 - 150, PN 25

Type 91103 - Fuld boring


Teknisk tegning		Materialebeskrivelse	
	2	Flange	Stål - S235JRG2 / 1.0038 / EN 10025-2
	5	Ventilhus	Stål - P235GH / 1.0345 / EN 10217-2
	6	Kugle	Rustfrit stål - AISI304L / 1.4306 / EN 10217-7
	7	Ventilsæde	PTFE 20% carbon
	8	Støttering	Stål - DC01 / 1.0330 / EN 10130
	9	Fjederskive	Stål - C75S / 1.1248 / EN 10132-4
	11	Spindelstyr	Stål - S355J2+N / 1.0570 / EN 10025-2
	12	Spindel	Rustfrit stål - ASTM420 / 1.4021 / EN 10088-3
	13	Spindelskive	Rustfrit stål - AISI304 / 1.4301 / EN 10088-3
	14	Friktionsskive	PTFE 20% carbon
	15	O-ring	Gummi - EPDM70
	17	O-ring	Gummi - FPM70
	18	Mellemring	Rustfrit stål - AISI303 / 1.4305 / EN 10088-3
	19	Stift	Stål - hærdet
	20	Håndtag	Stål
22	Leje	Stål - PTFE	
23	ISO-flange	Stål - S235JRG2 / 1.0038 / EN 10025-2	
25	Friktionspakning	PTFE 20% carbon	
30	Låsering	Stål	

Tilbehør	BROEN nr.	Dimension	Beskrivelse
	600585	DN 125	BROEN-gear.
	600586	DN 150	
	66161150 000	DN 125	Sekskant til topnøgle.

Specialmodel: Minimumslængde - Flange x Flange - DN 125 - 150:

DN	Standardlængde - mm	Minimumslængde - mm
125	325	272
150	350	300

Stålkugleventil - DN 100 - 150, PN 25

Type 91103 - Fuld boring

Flange × Flange med ISO-flange og BROEN-gear

Helsvejst stålkugleventil.

Materialer

Se næste side.

Anvendelse

Afspærringsventil til varme, fjernvarme, køling og industrianlæg.

Medier

Vand, luft og andre medier, der ikke nedbryder stålet. Ikke velegnet til damp. Kontakt BROEN BALLOMAX®-salgsafdelingen ved tvivlsspørgsmål.

Overfladebehandling

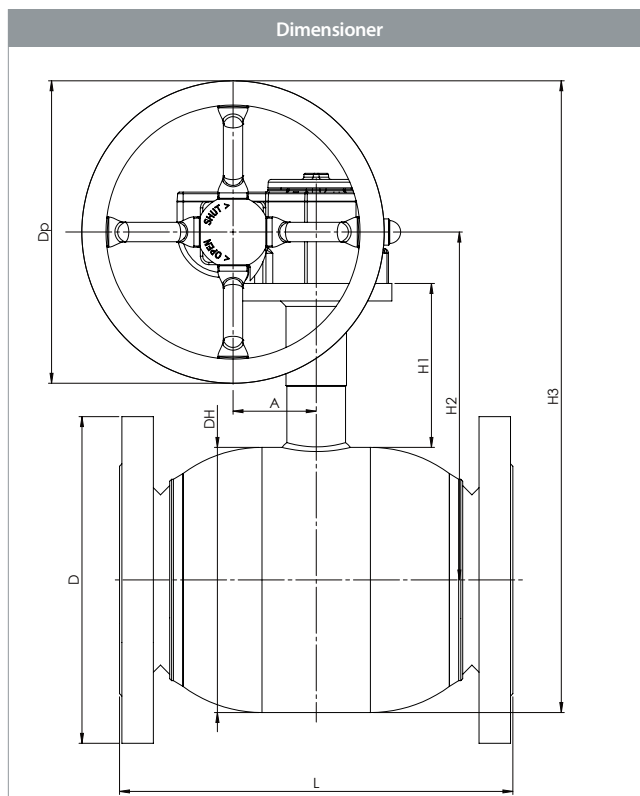
Miljøvenlig korrosionsbeskyttende lakering.

Godkendelser og certifikater

BROEN er certificeret i henhold til ISO 9001 og miljøcertificeret i henhold til ISO 14001. BROEN BALLOMAX® er godkendt i henhold til direktivet for trykbærende udstyr (PED). Alle kugleventiler fra og med DN 40 er CE-mærkede. 3.1-certifikat kan fremsendes ved henvendelse.

Bemærk

Andre længder og specialflanger kan leveres på bestilling.



DN	BROEN nr.	Boring	Kvs	Nettovægt - kg	Alle dimensioner i mm							
					DH	D	L	H1	H2	H3	Dp	A
100	9110325100 480	100	1159	29,4	178	235	300	132	255	335	160	52
125	9110325125 480	125	1841	45,6	219	270	325	136	272	522	250	69
150	9110325150 480	150	2652	56,3	267	300	350	156	321	590	250	69

Stålkugleventil - DN 100 - 150, PN 25

Type 91103 - Fuld boring


Teknisk tegning	Materialebeskrivelse		
	1	Svejse	Stål - P235GH / 1.0345 / EN 10217-2
	2	Flange	Stål - S235JRG2 / 1.0038 / EN 10025-2
	5	Ventilhus	Stål - P235GH / 1.0345 / EN 10217-2
	6	Kugle	Rustfrit stål - AISI304L / 1.4306 / EN 10217-7
	7	Ventilsæde	PTFE 20% carbon
	8	Støttering	Stål - DC01 / 1.0330 / EN 10130
	9	Fjederskive	Stål - C75S / 1.1248 / EN 10132-4
	11	Spindelstyr	Stål - S355J2+N / 1.0570 / EN 10025-2
	12	Spindel	Rustfrit stål - ASTM420 / 1.4021 / EN 10088-3
	14	Friktionsskive	PTFE 20% carbon
	15	O-ring	Gummi - EPDM70
	16	Støttering	PTFE 20% carbon
	17	O-ring	Gummi - FPM70
	18	Mellemring	Rustfrit stål - AISI303 / 1.4305 / EN 10088-3
22	Leje	Stål - PTFE	
23	ISO-flange	Stål - S235JRG2 / 1.0038 / EN 10025-2	
47	Gear	-	

Specialmodel: Minimumslængde - Flange x Flange - DN 100 - 150:

DN	Standardlængde - mm	Minimumslængde - mm
100	-	-
125	325	272
150	350	300

Stålkugleventil - DN 200 - 400, PN 25

Type 86204 / 86004 - Fuld boring

Flange × Flange med lav spindel

Helsvejst stålkugleventil.

Materialer

Se næste side.

Anvendelse

Afspærringsventil til varme, fjernvarme, køling og industrianlæg.

Medier

Vand, luft og andre medier, der ikke nedbryder stålet. Ikke velegnet til damp. Kontakt BROEN BALLOMAX®-salgsafdelingen ved tvivlsspørgsmål.

Overfladebehandling

Miljøvenlig korrosionsbeskyttende lakering.

Betjening

Følgende udstyr kan leveres på bestilling:

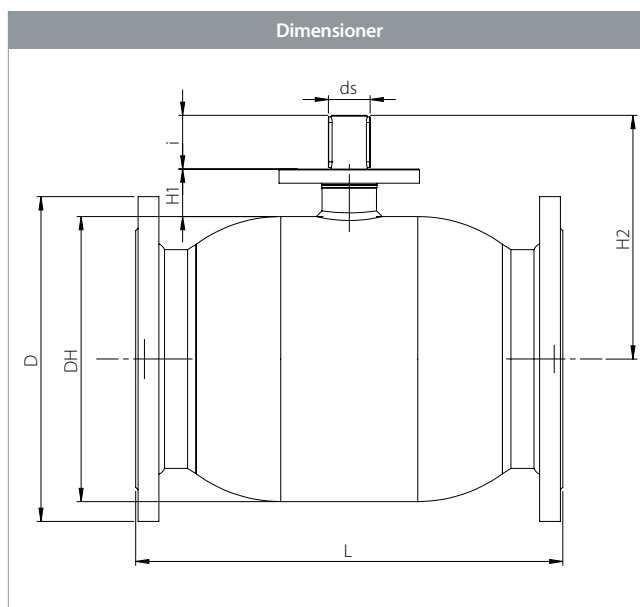
- BROEN-gear.
- Eldrevet gear/aktuator.

Godkendelser og certifikater

BROEN er certificeret i henhold til ISO 9001 og miljøcertificeret i henhold til ISO 14001. BROEN BALLOMAX® er godkendt i henhold til direktivet for trykbærende udstyr (PED). Alle kugleventiler fra og med DN 40 er CE-mærkede. 3.1-certifikat kan fremsendes ved henvendelse.

Bemærk

Vi anbefaler, at der anvendes et BROEN-gear.



DN	BROEN nr.	Boring	Kvs	Nettovægt - kg	Alle dimensioner i mm								
					DH	D	t	L	H1	H2	ds	i	ISO
200	8620425200 000	200	9200	101,4	356	340	-	550	60,2	304	45	67	F14
250	8620425250 000	250	13500	161,8	457	405	-	673	69,2	382	50	84	F16
300	8600425300 000	305	21600	284,8	508	460	-	850	82,5	437	60	100	F16
400	8600425400 000	400	35000	572,5	660	620	-	1016	105,0	547	80	112	F30

Stålkugleventil - DN 200 - 400, PN 25



Type 86204 / 86004 - **Fuld boring**

Teknisk tegning		Materialebeskrivelse	
	2	Flange	Stål - S235JRG2 / 1.0038 / EN 10025-2
	5	Ventilhus	Stål - P235GH / 1.0345 / EN 10217-2
	6	Kugle	Rustfrit stål - AISI304L / 1.4306 / EN 10217-7
	7	Ventilsæde	PTFE 20% carbon
	10	Bundring	Stål - S355J2+N / 1.0570 / EN 10025-2
	12	Spindel	Rustfrit stål - ASTM420 / 1.4021 / EN 10088-3
	15	O-ring	Gummi - EPDM70
	16	Støttering	PTFE 20% carbon
	17	O-ring	Gummi - FPM70
	23	ISO-flange	Stål - S235JRG2 / 1.0038 / EN 10025-2
	27	O-ring	Gummi - EPDM70
	29	Feder	Stål
	30	Låsering	Stål
	48	Spindelstyr	Stål - P235GH / 1.0345 / EN 10216-2
	49	Leje	PTFE-coatet stål
50	Friktionsring	Rødgods	
51	Bundstykke	Stål - S355J2H - EN 10210	
52	Støttering	Stål - S355J2H - EN 10210	
53	Fjedre	Rustfrit stål - AISI304 / 1.4301 / EN 10088-3	

Tilbehør	BROEN nr.	Dimension	Beskrivelse
	600587	DN 200	BROEN-gear.
	600588	DN 250	
	600589	DN 300	
	600590	DN 400	

Stålkugleventil - DN 200 - 400, PN 25

Type 86204 / 86004 - Fuld boring

Flange × Flange med lav spindel og BROEN-gear

Helsvejst stålkugleventil.

Materialer

Se næste side.

Anvendelse

Afspærringsventil til varme, fjernvarme, køling og industrianlæg.

Medier

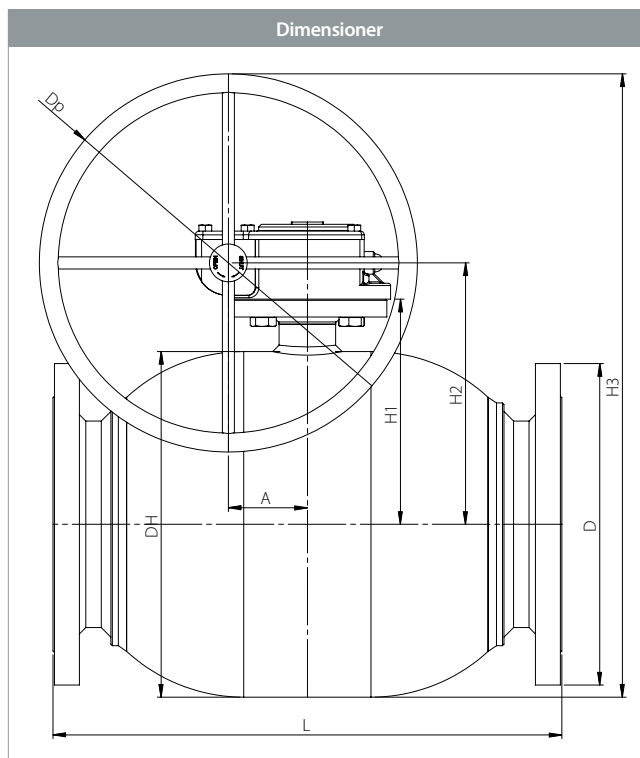
Vand, luft og andre medier, der ikke nedbryder stålet. Ikke velegnet til damp. Kontakt BROEN BALLOMAX®-salgsafdelingen ved tvivlsspørgsmål.

Overfladebehandling

Miljøvenlig korrosionsbeskyttende lakering.

Godkendelser og certifikater

BROEN er certificeret i henhold til ISO 9001 og miljøcertificeret i henhold til ISO 14001. BROEN BALLOMAX® er godkendt i henhold til direktivet for trykbærende udstyr (PED). Alle kugleventiler fra og med DN 40 er CE-mærkede. 3.1-certifikat kan fremsendes ved henvendelse.



DN	BROEN nr.	Boring	Kvs	Nettovægt - kg	Alle dimensioner i mm								
					DH	D	t	L	H1	H2	H3	Dp	A
200	8620425200 480	200	9200	103,5	356	340	-	550	60,2	275	500,0	450	68,8
250	8620425250 480	250	13500	166,8	457	405	-	673	69,2	346	596,0	500	104,5
300	8600425300 480	305	21600	293,2	457	460	-	850	82,5	346	566,5	350	130,0
400	8600425400 480	400	35000	640,6	508	620	-	1016	105,0	387	719,0	450	182,0

Stålkugleventil - DN 200 - 400, PN 25

Type 86204 / 86004 - **Fuld boring**



Teknisk tegning	Materialebeskrivelse		
	2	Flange	Stål - S235JRG2 / 1.0038 / EN 10025-2
	5	Ventilhus	Stål - P235GH / 1.0345 / EN 10217-2
	6	Kugle	Rustfrit stål - AISI304L / 1.4306 / EN 10217-7
	7	Ventilsæde	PTFE 20% carbon
	12	Spindel	Rustfrit stål - ASTM420 / 1.4021 / EN 10088-3
	15	O-ring	Gummi - EPDM70
	23	ISO-flange	Stål - S235JRG2 / 1.0038 / EN 10025-2
	27	O-ring	Gummi - EPDM70
	48	Spindelstyr	Stål - P235GH / 1.0345 / EN 10216-2
	50	Friktionsring	Rødgods
	51	Bundstykke	Stål - S355J2H - EN 10210
	52	Støttering	Stål - S355J2H - EN 10210
	53	Fjedre	Rustfrit stål - AISI304 / 1.4301 / EN 10088-3

Stålkugleventil - DN 200 - 400, PN 25

Type 86214 / 86014 - Fuld boring

Flange × Flange med høj spindel

Helsvejst stålkugleventil.

Materialer

Se næste side.

Anvendelse

Afspærringsventil til varme, fjernvarme, køling og industrianlæg.

Medier

Vand, luft og andre medier, der ikke nedbryder stålet. Ikke velegnet til damp. Kontakt BROEN BALLOMAX®-salgsafdelingen ved tvivlsspørgsmål.

Overfladebehandling

Miljøvenlig korrosionsbeskyttende lakering.

Betjening

Følgende udstyr kan leveres på bestilling:

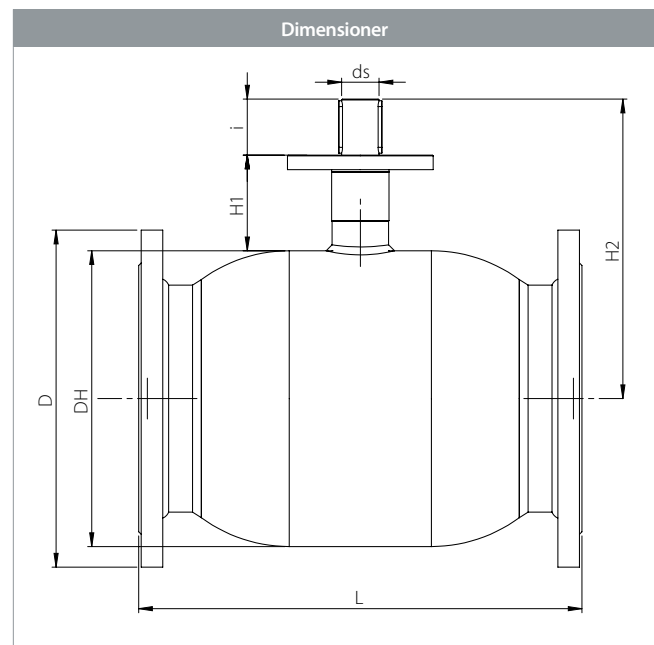
- BROEN-gear.
- Eldrevet gear/aktuator.

Godkendelser og certifikater

BROEN er certificeret i henhold til ISO 9001 og miljøcertificeret i henhold til ISO 14001. BROEN BALLOMAX® er godkendt i henhold til direktivet for trykbærende udstyr (PED). Alle kugleventiler fra og med DN 40 er CE-mærkede. 3.1-certifikat kan fremsendes ved henvendelse.

Bemærk

Vi anbefaler, at der anvendes et BROEN-gear.



DN	BROEN nr.	Boring	Kvs	Nettovægt - kg	Alle dimensioner i mm								
					DH	D	t	L	H1	H2	ds	i	ISO
200	8621425200 000	200	9200	101,9	356	355,6	-	550	115	360	45	67	F14
250	8621425250 000	250	13500	163,9	457	405,0	-	673	130	386	50	84	F16
300	8601425300 000	305	21600	288,2	508	460,0	-	850	155	507	60	100	F16
400	8601425400 000	400	35000	578,8	660	620,0	-	1016	180	527	80	112	F30

Stålkugleventil - DN 200 - 400, PN 25



Type 86214 / 86014 - **Fuld boring**

Teknisk tegning		Materialebeskrivelse	
	2	Flange	Stål - S235JRG2 / 1.0038 / EN 10025-2
	5	Ventilhus	Stål - P235GH / 1.0345 / EN 10217-2
	6	Kugle	Rustfrit stål - AISI304L / 1.4306 / EN 10217-7
	7	Ventilsæde	PTFE 20% carbon
	10	Bundring	Stål - S355J2+N / 1.0570 / EN 10025-2
	12	Spindel	Rustfrit stål - ASTM420 / 1.4021 / EN 10088-3
	15	O-ring	Gummi - EPDM70
	16	Støttering	PTFE 20% carbon
	17	O-ring	Gummi - FPM70
	23	ISO-flange	Stål - S235JRG2 / 1.0038 / EN 10025-2
	27	O-ring	Gummi - EPDM70
	29	Feder	Stål
	30	Låsering	Stål
	48	Spindelstyr	Stål - P235GH / 1.0345 / EN 10216-2
	49	Leje	PTFE-coatet stål
	50	Friktionsring	Rødgods
51	Bundstykke	Stål - S355J2H - EN 10210	
52	Støttering	Stål - S355J2H - EN 10210	
53	Fjedre	Rustfrit stål - AISI304 / 1.4301 / EN 10088-3	

Tilbehør	BROEN nr.	Dimension	Beskrivelse
	600587	DN 200	BROEN-gear.
	600588	DN 250	
	600589	DN 300	
	600590	DN 400	

Stålkugleventil - DN 200 - 400, PN 25

Type 86214 / 86014 - Fuld boring

Flange × Flange med høj spindel og BROEN-gear

Helsvejst stålkugleventil.

Materialer

Se næste side.

Anvendelse

Afspærringsventil til varme, fjernvarme, køling og industrianlæg.

Medier

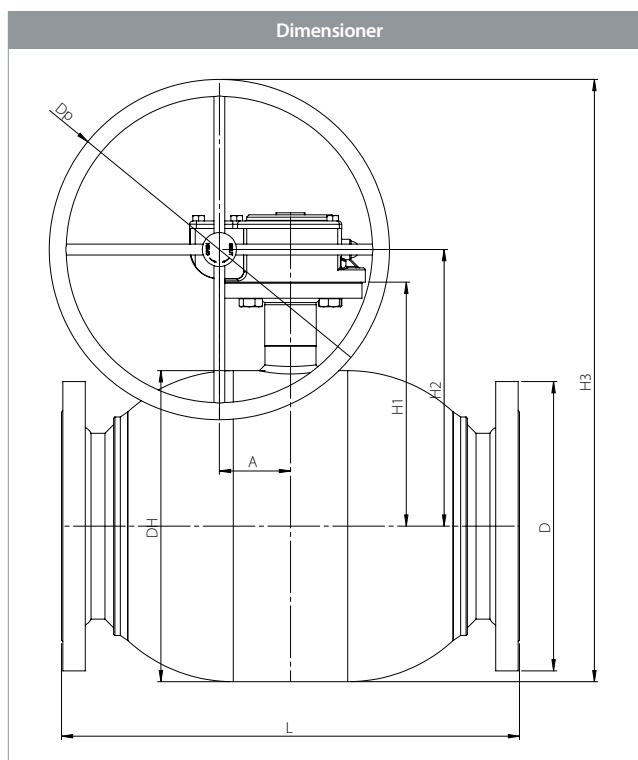
Vand, luft og andre medier, der ikke nedbryder stålet. Ikke velegnet til damp. Kontakt BROEN BALLOMAX®-salgsafdelingen ved tvivlsspørgsmål.

Overfladebehandling

Miljøvenlig korrosionsbeskyttende lakering.

Godkendelser og certifikater

BROEN er certificeret i henhold til ISO 9001 og miljøcertificeret i henhold til ISO 14001. BROEN BALLOMAX® er godkendt i henhold til direktivet for trykbærende udstyr (PED). Alle kugleventiler fra og med DN 40 er CE-mærkede. 3.1-certifikat kan fremsendes ved henvendelse.



DN	BROEN nr.	Boring	Kvs	Nettovægt - kg	Alle dimensioner i mm								
					DH	D	t	L	H1	H2	H3	Dp	A
200	8621425200 480	200	9200	105,0	356	355,6	-	550	115	330	555	450	68,8
250	8621425250 480	250	13500	168,9	457	405,0	-	673	130	407	657	500	104,5
300	8601425300 480	305	21600	296,6	457	460,0	-	850	155	464	639	350	130,0
400	8601425400 480	400	35000	646,9	508	620,0	-	1016	180	569	794	450	182,0

Stålkugleventil - DN 200 - 400, PN 25

Type 86214 / 86014 - **Fuld boring**



Teknisk tegning	Materialebeskrivelse		
	2	Flange	Stål - S235JRG2 / 1.0038 / EN 10025-2
	5	Ventilhus	Stål - P235GH / 1.0345 / EN 10217-2
	6	Kugle	Rustfrit stål - AISI304L / 1.4306 / EN 10217-7
	7	Ventilsæde	PTFE 20% carbon
	12	Spindel	Rustfrit stål - ASTM420 / 1.4021 / EN 10088-3
	15	O-ring	Gummi - EPDM70
	23	ISO-flange	Stål - S235JRG2 / 1.0038 / EN 10025-2
	27	O-ring	Gummi - EPDM70
	48	Spindelstyr	Stål - P235GH / 1.0345 / EN 10216-2
	50	Friktionsring	Rødgods
	51	Bundstykke	Stål - S355J2H - EN 10210
	52	Støttering	Stål - S355J2H - EN 10210
	53	Fjedre	Rustfrit stål - AISI304 / 1.4301 / EN 10088-3

Stålkugleventil - DN 65 - 125, PN 16

Type 94103 - Fuld boring

Flange × Flange

Helsvejst stålkugleventil.

Materialer

Se næste side.

Anvendelse

Afspærringsventil til varme, fjernvarme, køling og industrianlæg.

Medier

Vand, luft og andre medier, der ikke nedbryder stålet. Ikke velegnet til damp. Kontakt BROEN BALLOMAX®-salgsafdelingen ved tvivlsspørgsmål.

Overfladebehandling

Miljøvenlig korrosionsbeskyttende lakering.

Betjening

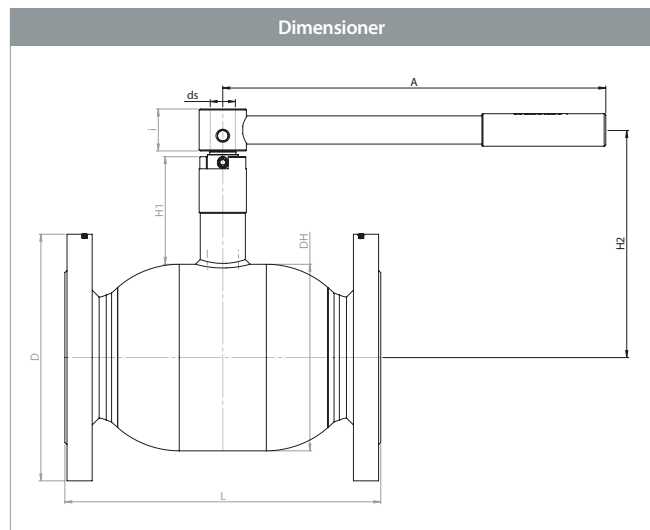
Standardgrebet kan vendes 180 grader.

Godkendelser og certifikater

BROEN er certificeret i henhold til ISO 9001 og miljøcertificeret i henhold til ISO 14001. BROEN BALLOMAX® er godkendt i henhold til direktivet for trykbærende udstyr (PED). Alle kugleventiler fra og med DN 40 er CE-mærkede. 3.1-certifikat kan fremsendes ved henvendelse.

Bemærk

Andre længder og specialflanger kan leveres på bestilling. Vi anbefaler, at der anvendes et BROEN-gear til DN 100 - 125.



DN	BROEN nr.	Boring	Kvs	Nettovægt - kg	Alle dimensioner i mm								
					DH	D	L	H1	H2	ds	i	A	ISO
65	9410316065 010	65	498	13,2	127	185	290	66	155	18	31	275	-
80	9410316080 010	80	754	18,6	152	200	280	81	192	24	40	365	-
100	9410316100 010	100	1159	21,4	178	220	300	91	218	24	40	365	-
125	9410316125 010	125	1841	35,0	219	250	325	90	248	30	55	650	-

Stålkugleventil - DN 65 - 125, PN 16



Type 94103 - Fuld boring

Teknisk tegning	Materialebeskrivelse		
	1	Svejse	Stål - P235GH / 1.0345 / EN 10217-2
	2	Flange	Stål - S235JRG2 / 1.0038 / EN 10025-2
	5	Ventilhus	Stål - P235GH / 1.0345 / EN 10217-2
	6	Kugle	Rustfrit stål - AISI304L / 1.4306 / EN 10217-7
	7	Ventilsæde	PTFE 20% carbon
	8	Støttering	Stål - DC01 / 1.0530 / EN 10130
	9	Fjederskive	Stål - C75S / 1.1248 / EN 10132-4
	11	Spindelstyr	Stål - S355J2+N / 1.0570 / EN 10025-2
	12	Spindel	Rustfrit stål - ASTM420 / 1.4021 / EN 10088-3
	13	Spindelskive	Rustfrit stål - AISI304 / 1.4301 / EN 10088-3
	14	Friktionsskive	PTFE 20% carbon
	15	O-ring	Gummi - EPDM70
	17	O-ring	Gummi - FPM70
	18	Mellemring	Rustfrit stål - AISI303 / 1.4305 / EN 10088-3
	19	Stift	Stål - hærdet
	20	Håndtag	Stål
	22	Leje	Stål - PTFE
	23	ISO-flange	Stål - S235JRG2 / 1.0038 / EN 10025-2
	24	Stift	Stål - hærdet
	25	Friktionspakning	PTFE 20% carbon
	30	Låsering	Stål

Tilbehør	BROEN nr.	Dimension	Beskrivelse
	600584	DN 100	BROEN-gear.
	600585	DN 125	
	167245	DN 65	ISO-flange.
	169245	DN 80	
	66160065 000	DN 65	Sekskant til topnøgle.
	66164100 000	DN 80	
	66161100 000	DN 100	
	66161150 000	DN 125	

Specialmodel: Minimumslængde - Flange × Flange - DN 65 - 125:

DN	Standardlængde - mm	Minimumslængde - mm
65	270	206
80	280	224
100	300	244
125	325	272

Stålkugleventil - DN 125 - 150, PN 16

Type 91103 - Fuld boring

Flange × Flange med ISO-flange

Helsvejst stålkugleventil.

Materialer

Se næste side.

Anvendelse

Afspærringsventil til varme, fjernvarme, køling og industrianlæg.

Medier

Vand, luft og andre medier, der ikke nedbryder stålet. Ikke velegnet til damp. Kontakt BROEN BALLOMAX®-salgsafdelingen ved tvivlsspørgsmål.

Overfladebehandling

Miljøvenlig korrosionsbeskyttende lakering.

Betjening

Standardgrebet kan vendes 180 grader.

Følgende udstyr kan leveres på bestilling:

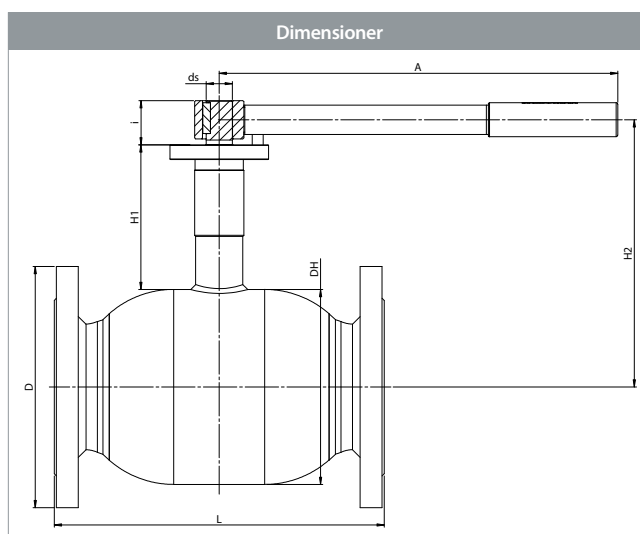
- BROEN-gear.
- Eldrevet gear/aktuator.

Godkendelser og certifikater

BROEN er certificeret i henhold til ISO 9001 og miljøcertificeret i henhold til ISO 14001. BROEN BALLOMAX® er godkendt i henhold til direktivet for trykbærende udstyr (PED). Alle kugleventiler fra og med DN 40 er CE-mærkede. 3.1-certifikat kan fremsendes ved henvendelse.

Bemærk

DN 150 leveres med ISO-flange, men uden håndtag. Vi anbefaler, at der anvendes et BROEN-gear. Andre længder og specialflanger kan leveres på bestilling.



DN	BROEN nr.	Boring	Kvs	Nettovægt - kg	Alle dimensioner i mm								
					DH	D	L	H1	H2	ds	i	A	ISO
125	9110316125 010	125	1841	34,6	219	250	325	136	272	30	50	650	F10
150	9110316150 000	150	2652	41,4	267	285	350	156	321	30	60	900	F12

Stålkugleventil - DN 125 - 150, PN 16

Type 91103 - Fuld boring


Teknisk tegning		Materialebeskrivelse	
	2	Flange	Stål - S235JRG2 / 1.0038 / EN 10025-2
	5	Ventilhus	Stål - P235GH / 1.0345 / EN 10217-2
	6	Kugle	Rustfrit stål - AISI304L / 1.4306 / EN 10217-7
	7	Ventilsæde	PTFE 20% carbon
	8	Støttering	Stål - DC01 / 1.0330 / EN 10130
	9	Fjederskive	Stål - C75S / 1.1248 / EN 10132-4
	11	Spindelstyr	Stål - S355J2+N / 1.0570 / EN 10025-2
	12	Spindel	Rustfrit stål - ASTM420 / 1.4021 / EN 10088-3
	13	Spindelskive	Rustfrit stål - AISI304 / 1.4301 / EN 10088-3
	14	Friktionsskive	PTFE 20% carbon
	15	O-ring	Gummi - EPDM70
	17	O-ring	Gummi - FPM70
	18	Mellemring	Rustfrit stål - AISI303 / 1.4305 / EN 10088-3
	19	Stift	Stål - hærdet
	20	Håndtag	Stål
22	Leje	Stål - PTFE	
23	ISO-flange	Stål - S235JRG2 / 1.0038 / EN 10025-2	
25	Friktionspakning	PTFE 20% carbon	
30	Låsering	Stål	

Tilbehør	BROEN nr.	Dimension	Beskrivelse
	600585	DN 125	BROEN-gear.
	600586	DN 150	
	66161150 000	DN 125	Sekskant til topnøgle.

Specialmodel: Minimumslængde - Flange x Flange - DN 125 - 150:

DN	Standardlængde - mm	Minimumslængde - mm
125	325	272
150	350	300

Stålkugleventil - DN 125 - 150, PN 16

Type 91103 - Fuld boring

Flange × Flange med ISO-flange og BROEN-gear

Helsvejst stålkugleventil.

Materialer

Se næste side.

Anvendelse

Afspærringsventil til varme, fjernvarme, køling og industrianlæg.

Medier

Vand, luft og andre medier, der ikke nedbryder stålet. Ikke velegnet til damp. Kontakt BROEN BALLOMAX®-salgsafdelingen ved tvivlsspørgsmål.

Overfladebehandling

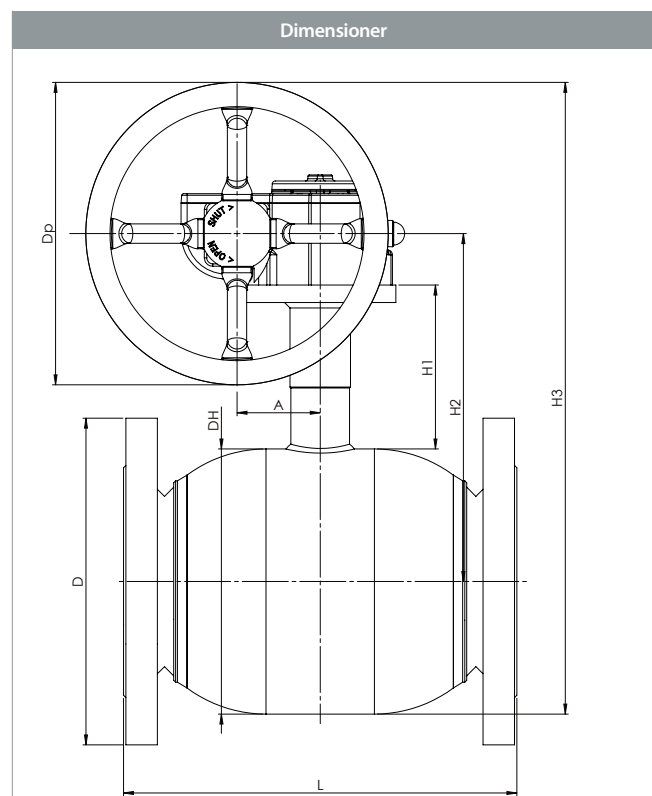
Miljøvenlig korrosionsbeskyttende lakering.

Godkendelser og certifikater

BROEN er certificeret i henhold til ISO 9001 og miljøcertificeret i henhold til ISO 14001. BROEN BALLOMAX® er godkendt i henhold til direktivet for trykbærende udstyr (PED). Alle kugleventiler fra og med DN 40 er CE-mærkede. 3.1-certifikat kan fremsendes ved henvendelse.

Bemærk

Andre længder og specialflanger kan leveres på bestilling.



					Alle dimensioner i mm							
DN	BROEN nr.	Boring	Kvs	Nettovægt - kg	DH	D	L	H1	H2	H3	Dp	A
125	9110316125 480	125	1841	43,2	219	250	325	136	272	522	250	69
150	9110316150 480	150	2652	50,0	267	285	350	156	321	590	250	69

Stålkugleventil - DN 125 - 150, PN 16

Type 91103 - Fuld boring


Teknisk tegning	Materialebeskrivelse		
	1	Svejse	Stål - P235GH / 1.0345 / EN 10217-2
	2	Flange	Stål - S235JRG2 / 1.0038 / EN 10025-2
	5	Ventilhus	Stål - P235GH / 1.0345 / EN 10217-2
	6	Kugle	Rustfrit stål - AISI304L / 1.4306 / EN 10217-7
	7	Ventilsæde	PTFE 20% carbon
	8	Støttering	Stål - DC01 / 1.0330 / EN 10130
	9	Fjederskive	Stål - C75S / 1.1248 / EN 10132-4
	11	Spindelstyr	Stål - S355J2 / 1.0570 / EN 10025-2
	12	Spindel	Rustfrit stål / 1.4021 / EN 10088-3
	14	Friktionsskive	PTFE 20% carbon
	15	O-ring	Gummi - EPDM70
	16	Støttering	PTFE 20% carbon
	17	O-ring	Gummi - FPM70
18	Mellepring	Rustfrit stål - AISI303 / 1.4305 / EN 10088-3	
22	Leje	Stål - PTFE	
23	ISO-flange	Stål - S235JRG2 / 1.0038 / EN 10025-2	
47	Gear	-	

Specialmodel: Minimumslængde - Flange x Flange - DN 125 - 150:

DN	Standardlængde - mm	Minimumslængde - mm
125	325	272
150	350	300

Stålkugleventil - DN 200 - 400, PN 16

Type 86204 / 86004 - Fuld boring

Flange × Flange med lav spindel

Helsvejst stålkugleventil.

Materialer

Se næste side.

Anvendelse

Afspærringsventil til varme, fjernvarme, køling og industrianlæg.

Medier

Vand, luft og andre medier, der ikke nedbryder stålet. Ikke velegnet til damp. Kontakt BROEN BALLOMAX®-salgsafdelingen ved tvivlsspørgsmål.

Overfladebehandling

Miljøvenlig korrosionsbeskyttende lakering.

Betjening

Følgende udstyr kan leveres på bestilling:

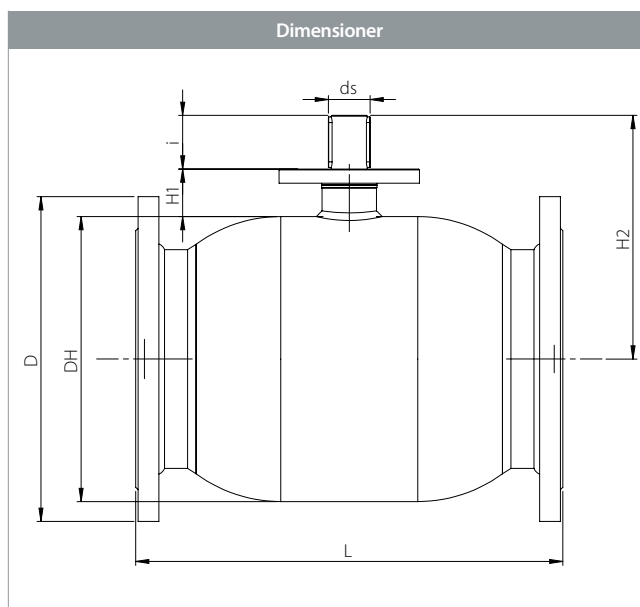
- BROEN-gear.
- Eldrevet gear/aktuator.

Godkendelser og certifikater

BROEN er certificeret i henhold til ISO 9001 og miljøcertificeret i henhold til ISO 14001. BROEN BALLOMAX® er godkendt i henhold til direktivet for trykbærende udstyr (PED). Alle kugleventiler fra og med DN 40 er CE-mærkede. 3.1-certifikat kan fremsendes ved henvendelse.

Bemærk

Vi anbefaler, at der anvendes et BROEN-gear.



DN	BROEN nr.	Boring	Kvs	Nettovægt - kg	Alle dimensioner i mm								
					DH	D	t	L	H1	H2	ds	i	ISO
200	8620416200 000	200	9200	101,4	356	340	-	550	60,2	304	45	67	F14
250	8620416250 000	250	13500	161,8	457	405	-	673	69,2	382	50	84	F16
300	8600416300 000	305	21600	284,8	508	460	-	850	82,5	437	60	100	F16
400	8600416400 000	400	35000	572,5	660	620	-	1016	105,0	547	80	112	F30

Stålkugleventil - DN 200 - 400, PN 16



Type 86204 / 86004 - **Fuld boring**

Teknisk tegning		Materialebeskrivelse	
	2	Flange	Stål - S235JRG2 / 1.0038 / EN 10025-2
	5	Ventilhus	Stål - P235GH / 1.0345 / EN 10217-2
	6	Kugle	Rustfrit stål - AISI304L / 1.4306 / EN 10217-7
	7	Ventilsæde	PTFE 20% carbon
	10	Bundring	Stål - S355J2+N / 1.0570 / EN 10025-2
	12	Spindel	Rustfrit stål - ASTM420 / 1.4021 / EN 10088-3
	15	O-ring	Gummi - EPDM70
	16	Støttering	PTFE 20% carbon
	17	O-ring	Gummi - FPM70
	23	ISO-flange	Stål - S235JRG2 / 1.0038 / EN 10025-2
	27	O-ring	Gummi - EPDM70
	29	Feder	Stål
	30	Låsering	Stål
	48	Spindelstyr	Stål - P235GH / 1.0345 / EN 10216-2
	49	Leje	PTFE-coatet stål
	50	Friktionsring	Rødgods
51	Bundstykke	Stål - S355J2H - EN 10210	
52	Støttering	Stål - S355J2H - EN 10210	
53	Fjedre	Rustfrit stål - AISI304 / 1.4301 / EN 10088-3	

Tilbehør	BROEN nr.	Dimension	Beskrivelse
	600587	DN 200	BROEN-gear.
	600588	DN 250	
	600589	DN 300	
	600590	DN 400	

Stålkugleventil - DN 200 - 400, PN 16

Type 86204 / 86004 - Fuld boring

Flange × Flange med lav spindel og BROEN-gear

Helsvejst stålkugleventil.

Materialer

Se næste side.

Anvendelse

Afspærringsventil til varme, fjernvarme, køling og industrianlæg.

Medier

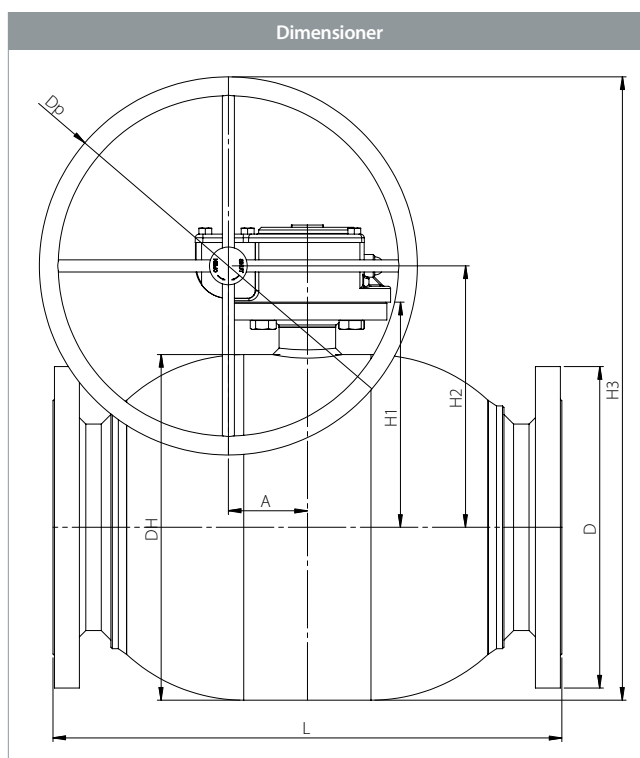
Vand, luft og andre medier, der ikke nedbryder stålet. Ikke velegnet til damp. Kontakt BROEN BALLOMAX®-salgsafdelingen ved tvivlsspørgsmål.

Overfladebehandling

Miljøvenlig korrosionsbeskyttende lakering.

Godkendelser og certifikater

BROEN er certificeret i henhold til ISO 9001 og miljøcertificeret i henhold til ISO 14001. BROEN BALLOMAX® er godkendt i henhold til direktivet for trykbærende udstyr (PED). Alle kugleventiler fra og med DN 40 er CE-mærkede. 3.1-certifikat kan fremsendes ved henvendelse.



DN	BROEN nr.	Boring	Kvs	Nettovægt - kg	Alle dimensioner i mm								
					DH	D	t	L	H1	H2	H3	Dp	A
200	8620416200 480	200	9200	103,5	356	340	-	550	60,2	275	500,0	450	68,8
250	8620416250 480	250	13500	166,8	457	405	-	673	69,2	346	596,0	500	104,5
300	8600416300 480	305	21600	293,2	457	460	-	850	82,5	346	566,5	350	130,0
400	8600416400 480	400	35000	640,6	508	620	-	1016	105,0	387	719,0	450	182,0

Stålkugleventil - DN 200 - 400, PN 16

Type 86204 / 86004 - **Fuld boring**



Teknisk tegning	Materialebeskrivelse		
	2	Flange	Stål - S235JRG2 / 1.0038 / EN 10025-2
	5	Ventilhus	Stål - P235GH / 1.0345 / EN 10217-2
	6	Kugle	Rustfrit stål - AISI304L / 1.4306 / EN 10217-7
	7	Ventilsæde	PTFE 20% carbon
	12	Spindel	Rustfrit stål - ASTM420 / 1.4021 / EN 10088-3
	15	O-ring	Gummi - EPDM70
	23	ISO-flange	Stål - S235JRG2 / 1.0038 / EN 10025-2
	27	O-ring	Gummi - EPDM70
	48	Spindelstyr	Stål - P235GH / 1.0345 / EN 10216-2
	50	Friktionsring	Rødgods
	51	Bundstykke	Stål - S355J2H - EN 10210
	52	Støttering	Stål - S355J2H - EN 10210
	53	Fjedre	Rustfrit stål - AISI304 / 1.4301 / EN 10088-3

Stålkugleventil - DN 200 - 400, PN 16

Type 86214 / 86014 - Fuld boring

Flange × Flange med høj spindel

Helsvejst stålkugleventil.

Materialer

Se næste side.

Anvendelse

Afspærringsventil til varme, fjernvarme, køling og industrianlæg.

Medier

Vand, luft og andre medier, der ikke nedbryder stålet. Ikke velegnet til damp. Kontakt BROEN BALLOMAX®-salgsafdelingen ved tvivlsspørgsmål.

Overfladebehandling

Miljøvenlig korrosionsbeskyttende lakering.

Betjening

Følgende udstyr kan leveres på bestilling:

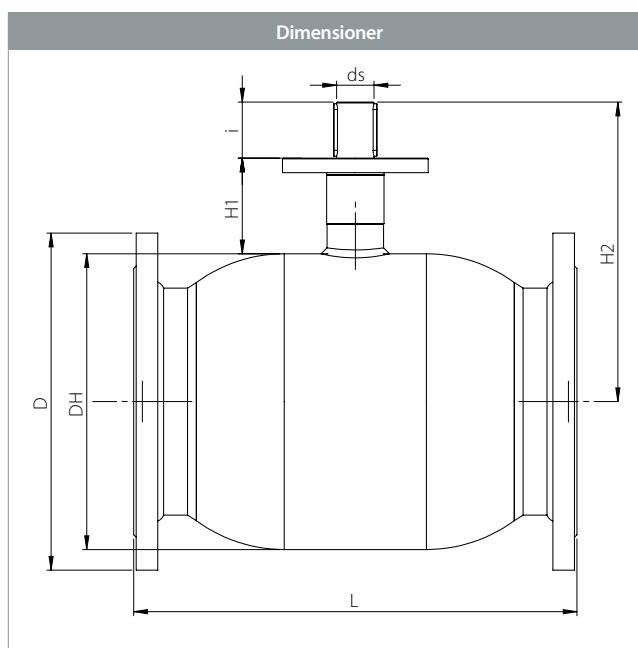
- BROEN-gear.
- Eldrevet gear/aktuator.

Godkendelser og certifikater

BROEN er certificeret i henhold til ISO 9001 og miljøcertificeret i henhold til ISO 14001. BROEN BALLOMAX® er godkendt i henhold til direktivet for trykbærende udstyr (PED). Alle kugleventiler fra og med DN 40 er CE-mærkede. 3.1-certifikat kan fremsendes ved henvendelse.

Bemærk

Vi anbefaler, at der anvendes et BROEN-gear.



DN	BROEN nr.	Boring	Kvs	Nettovægt - kg	Alle dimensioner i mm								
					DH	D	t	L	H1	H2	ds	i	ISO
200	8621416200 000	200	9200	101,9	356	355,6	-	550	115	360	45	67	F14
250	8621416250 000	250	13500	163,9	457	405,0	-	673	130	386	50	84	F16
300	8601416300 000	305	21600	288,2	508	460,0	-	850	155	507	60	100	F16
400	8601416340 000	400	35000	578,8	660	620,0	-	1016	180	527	80	112	F30

Stålkugleventil - DN 200 - 400, PN 16



Type 86214 / 86014 - **Fuld boring**

Teknisk tegning		Materialebeskrivelse	
	2	Flange	Stål - S235JRG2 / 1.0038 / EN 10025-2
	5	Ventilhus	Stål - P235GH / 1.0345 / EN 10217-2
	6	Kugle	Rustfrit stål - AISI304L / 1.4306 / EN 10217-7
	7	Ventilsæde	PTFE 20% carbon
	10	Bundring	Stål - S355J2+N / 1.0570 / EN 10025-2
	12	Spindel	Rustfrit stål - ASTM420 / 1.4021 / EN 10088-3
	15	O-ring	Gummi - EPDM70
	16	Støttering	PTFE 20% carbon
	17	O-ring	Gummi - FPM70
	23	ISO-flange	Stål - S235JRG2 / 1.0038 / EN 10025-2
	27	O-ring	Gummi - EPDM70
	29	Feder	Stål
	30	Låsering	Stål
	48	Spindelstyr	Stål - P235GH / 1.0345 / EN 10216-2
	49	Leje	PTFE-coated stål
	50	Friktionsring	Rødgods
51	Bundstykke	Stål - S355J2H - EN 10210	
52	Støttering	Stål - S355J2H - EN 10210	
53	Fjedre	Rustfrit stål - AISI304 / 1.4301 / EN 10088-3	

Tilbehør	BROEN nr.	Dimension	Beskrivelse
	600587	DN 200	BROEN-gear.
	600588	DN 250	
	600589	DN 300	
	600590	DN 400	

Stålkugleventil - DN 200 - 400, PN 16

Type 86214 / 86014 - Fuld boring

Flange × Flange med høj spindel og BROEN-gear

Helsvejst stålkugleventil.

Materialer

Se næste side.

Anvendelse

Afspærringsventil til varme, fjernvarme, køling og industriallæg.

Medier

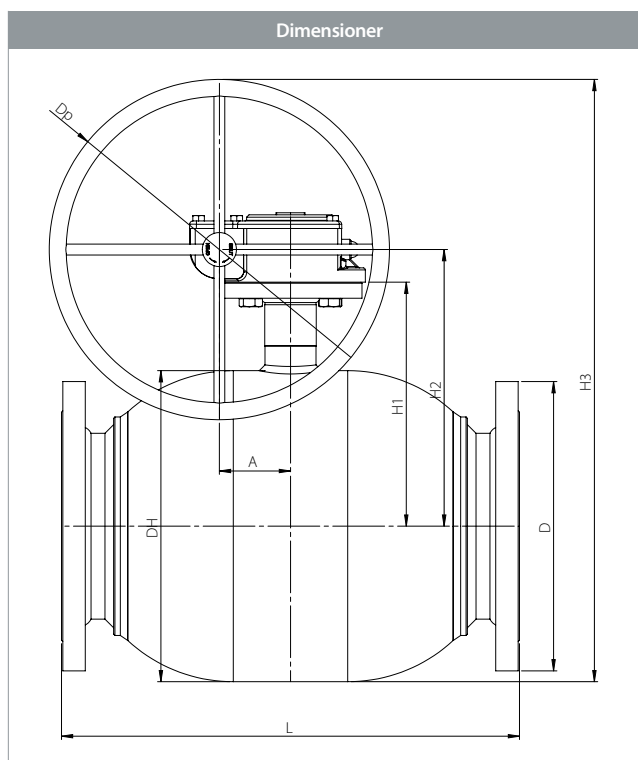
Vand, luft og andre medier, der ikke nedbryder stålet. Ikke velegnet til damp. Kontakt BROEN BALLOMAX®-salgsafdelingen ved tvivlsspørgsmål.

Overfladebehandling

Miljøvenlig korrosionsbeskyttende lakering.

Godkendelser og certifikater

BROEN er certificeret i henhold til ISO 9001 og miljøcertificeret i henhold til ISO 14001. BROEN BALLOMAX® er godkendt i henhold til direktivet for trykbærende udstyr (PED). Alle kugleventiler fra og med DN 40 er CE-mærkede. 3.1-certifikat kan fremsendes ved henvendelse.



DN	BROEN nr.	Boring	Kvs	Nettovægt - kg	Alle dimensioner i mm								
					DH	D	t	L	H1	H2	H3	Dp	A
200	8621416200 480	200	9200	105,0	356	355,6	-	550	115	330	555	450	68,8
250	8621416250 480	250	13500	168,9	457	405,0	-	673	130	407	657	500	104,5
300	8601416300 480	305	21600	296,6	457	460,0	-	850	155	464	639	350	130,0
400	8601416400 480	400	35000	646,9	508	620,0	-	1016	180	569	794	450	182,0

Stålkugleventil - DN 200 - 400, PN 16



Type 86214 / 86014 - **Fuld boring**

Teknisk tegning	Materialebeskrivelse		
	2	Flange	Stål - S235JRG2 / 1.0038 / EN 10025-2
	5	Ventilhus	Stål - P235GH / 1.0345 / EN 10217-2
	6	Kugle	Rustfrit stål - AISI304L / 1.4306 / EN 10217-7
	7	Ventilsæde	PTFE 20% carbon
	12	Spindel	Rustfrit stål - ASTM420 / 1.4021 / EN 10088-3
	15	O-ring	Gummi - EPDM70
	23	ISO-flange	Stål - S235JRG2 / 1.0038 / EN 10025-2
	27	O-ring	Gummi - EPDM70
	48	Spindelstyr	Stål - P235GH / 1.0345 / EN 10216-2
	50	Friktionsring	Rødgods
	51	Bundstykke	Stål - S355J2H - EN 10210
	52	Støttering	Stål - S355J2H - EN 10210
	53	Fjedre	Rustfrit stål - AISI304 / 1.4301 / EN 10088-3

Håndtag, BBM Full Flow-ventiler - DN 10 - 50

Type 90... - Fuld boring

Med rød, blå og gul clips



DN	BROEN nr.	L - mm
10 - 20	9015500002	75
25 - 32	9032500002	100
40 - 50	9040500001	120

T-greb, BBM Full Flow-ventiler - DN 10 - 32

Type 90... - Fuld boring

Med rød, blå og gul clips



DN	BROEN nr.	L - mm
10 - 20	9015550022	70
25 - 32	9032550002	81

T-greb - DN 15 - 40

Type 66050 - Fuld boring

DN	BROEN nr.	Farve	L - mm	B - mm
15 - 25	66050010 000	Gul	85	34
15 - 25	66050010 003	Blå	85	34
15 - 25	66050010 004	Rød	85	34
32 - 40	66050040 000	Gul	120	44
32 - 40	66050040 003	Blå	120	44
32 - 40	66050040 004	Rød	120	44

Håndtag - DN 15 - 150

Type 66060 / 66064 / 66061 - Fuld boring



DN	BROEN nr.	L - mm
15 - 25	66060010	140
32 - 40	66060040	180
50 - 65	66060065	275
80	66064100	365
100	66061100	365
125	66061150	650
150	66061200	900

ISO-flange, montagesæt - DN 15 - 80

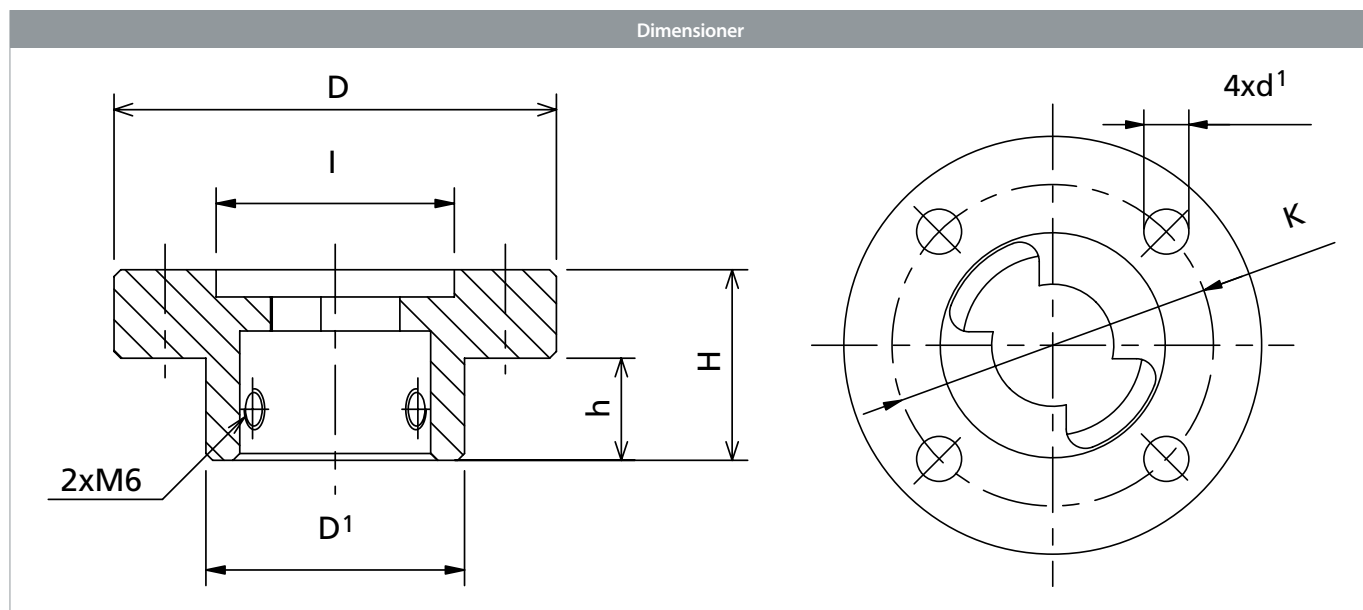
Type 203... / 208... / 167... / 169... - **Fuld boring**

ISO-flange, montagesæt

Montageflange til eftermontering af gear/aktuator.
Må ikke monteres i nedadvendt stilling.



Dimensioner



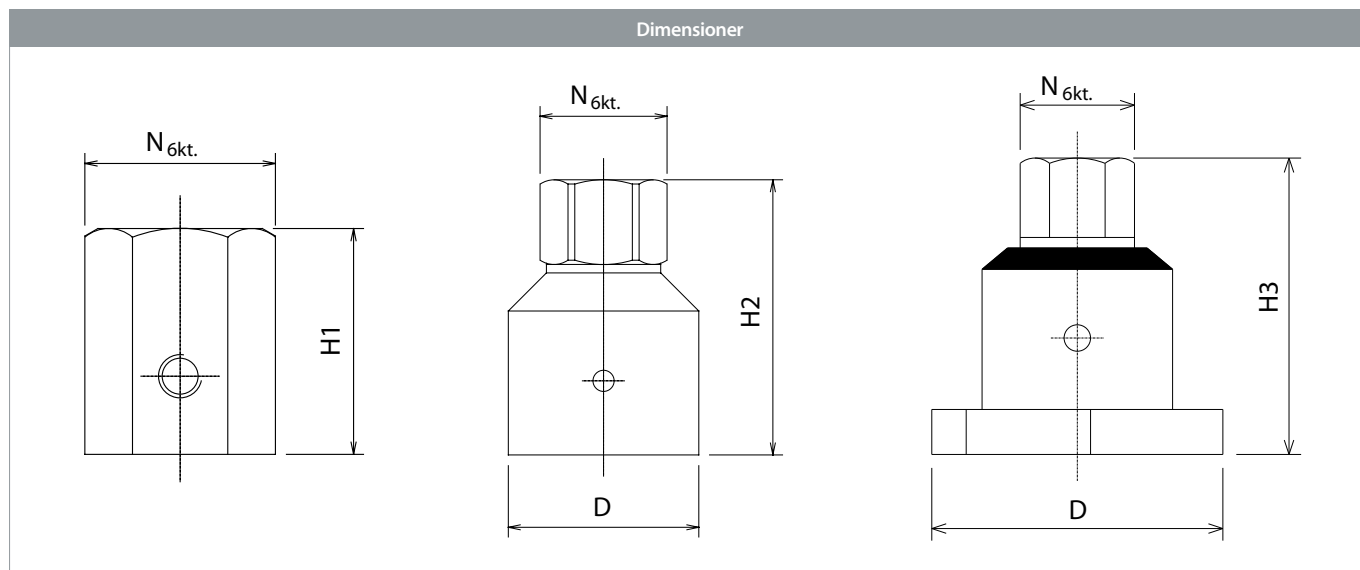
DN	BROEN nr.	ISO-flange	Alle dimensioner i mm						
			D	D'	H	h	I	K	d'
15 - 25	203245	F05	65	34	28	15	35	50	7
32 - 40	208245	F05	65	38	28	15	35	50	7
50 - 65	167245	F05	65	47	33	20	35	50	7
80	169245	F07	90	57	35	20	55	70	9

Sekskant til topnøgle - DN 15 - 125

Type 66160 / 66164 / 66161 - Fuld boring

Sekskant til topnøgle

Til ændring af gevindafslutning på spindel til sekskant.



DN	BROEN nr.	Alle dimensioner i mm				
		D	H1	H2	H3	N hex.
15 - 25	66160010 000	-	26	-	-	19
32 - 40	66160040 000	-	26	-	-	19
50 - 65	66160065 000	28	-	52	-	19
80	66164100 000	45	-	65	-	27
100	66161100 000	80	-	-	75	27
125	66161150 000	112	-	-	85	27

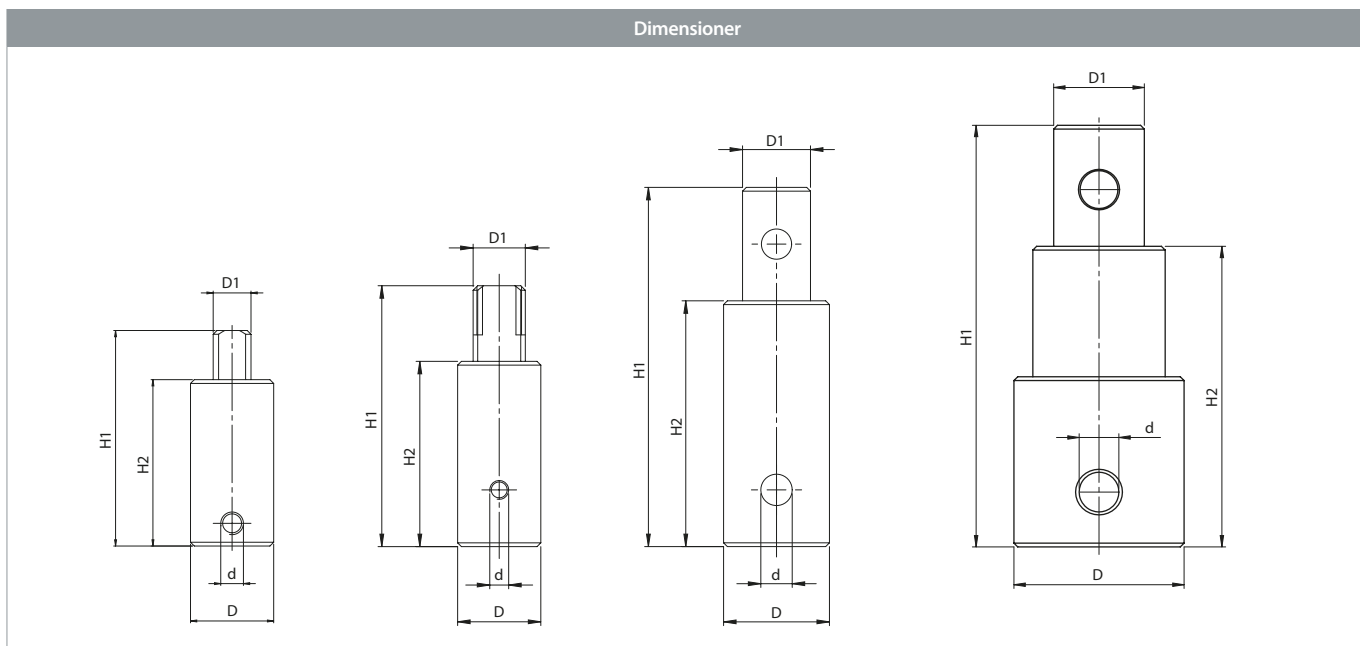
Spindelforlænger - DN 15 - 100

Type 084... / 251... - Fuld boring

Spindelforlænger til type 94-ventiler



Dimensioner



DN	BROEN nr.	Alle dimensioner i mm				
		D	H1	H2	d	D1
15 - 25	084600	22	57,0	44,0	-	10
32 - 40	084500	22	69,0	49,0	-	14
50 - 65	084800	28	95,0	65,0	8,3	18
80 - 100	251300	45	111,5	79,5	10,5	24

BROEN BALLOMAX® pakningsæt - DN 10 - 500

Type 600... - Fuld boring



DN	BROEN nr.	Type
10 - 32	600040	60-61-64
40 - 50	600041	60-61-64
65 - 80	600042	60-64
65 - 80	600043	61
100	600044	60-64
100	600045	61
125	600046	64
150	600048	64
150 - 200	600049	61
250	600050	40
300 - 350	600051	40
400	600052	40
450 - 500	600053	40
250	600568	85
300 - 350	600600	85
400	600601	85
500	600602	85
10 - 20	600940	BBM Full Flow
25 - 32	600941	BBM Full Flow
40 - 50	600942	BBM Full Flow

Pakningssettet indeholder værktøj og 5 pakninger til udskiftning - ikke egnet til BROEN BALLOMAX® Full Flow-ventiler (type BBM).

BROEN-gear - DN 100 - 400

Type 600... - Fuld boring

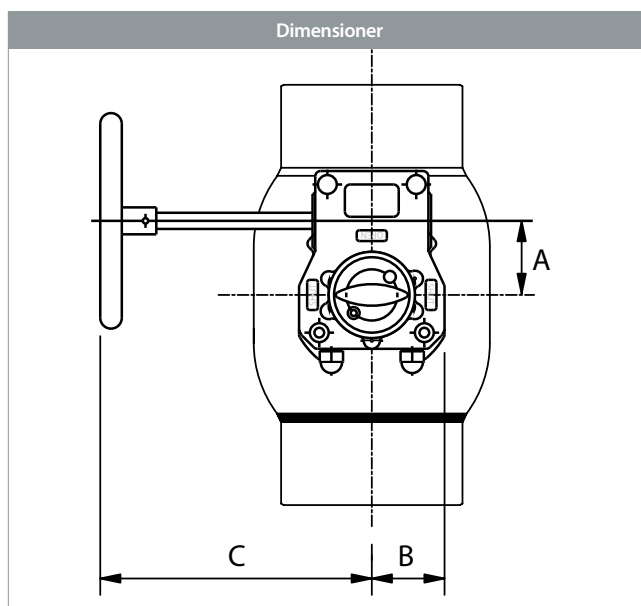
BROEN-gear

Håndbetjent snækkegear.

BROEN-gear er et solidt manuelt gear af høj kvalitet. Håndhjulet har et ergonomisk design.

Betjeningsmoment

Drejningsmoment på håndhjul (Nm) - se nedenstående skema.

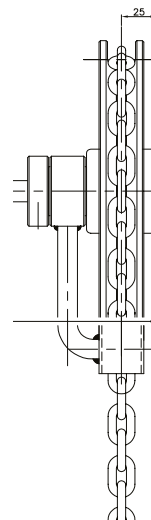


DN	BROEN nr.	Vægt - kg*	Alle dimensioner i mm				
			A	B	C	Nm	Håndhjul
100	600584	2,5	41,3	40,0	145	300	200
125	600585	7,8	68,8	67,5	240	1200	300
150	600586	8,6	68,8	67,5	245	1200	350
200	600587	9,5	68,8	67,5	275	1200	450
250	600588	26,0	104,5	110,0	346	3250	500
300	600589	42,0	130,0	142,5	387	7000	350
400	600590	67,9	182,0	185,0	470	17000	450

* Snækkegearets vægt med håndhjul.

BROEN-gear med kædehjul - DN 40 - 300

Type CW... - Fuld boring



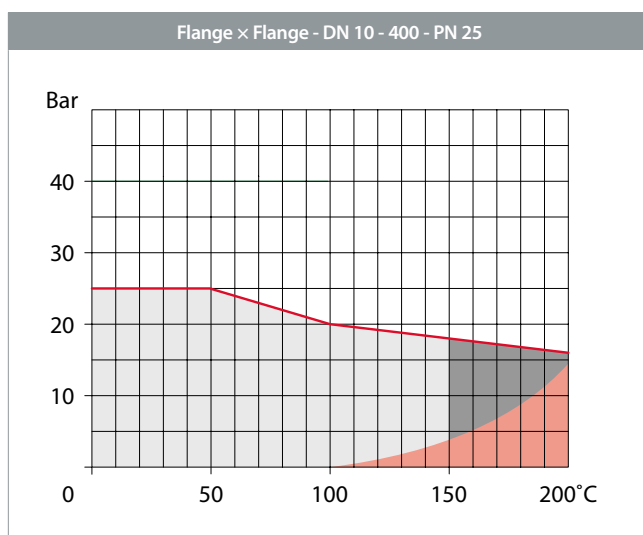
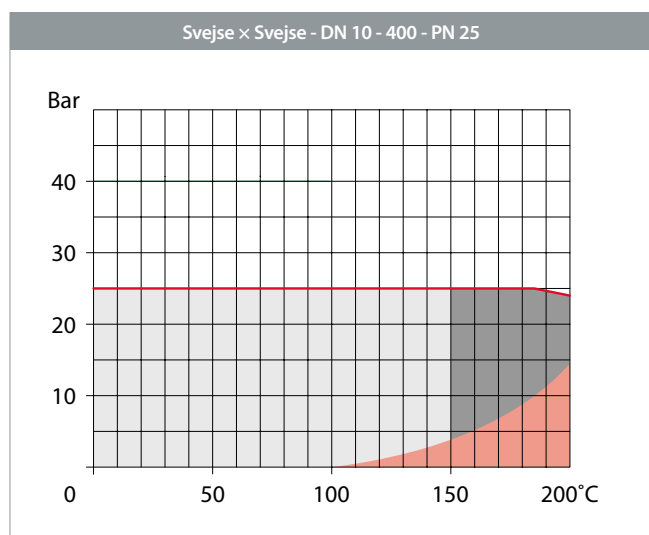
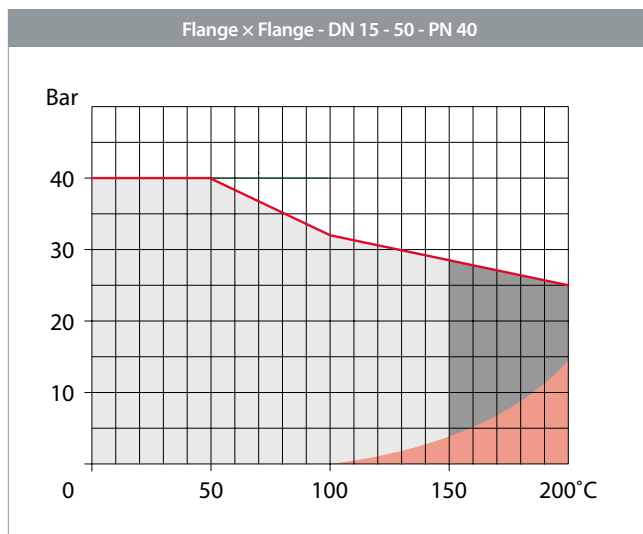
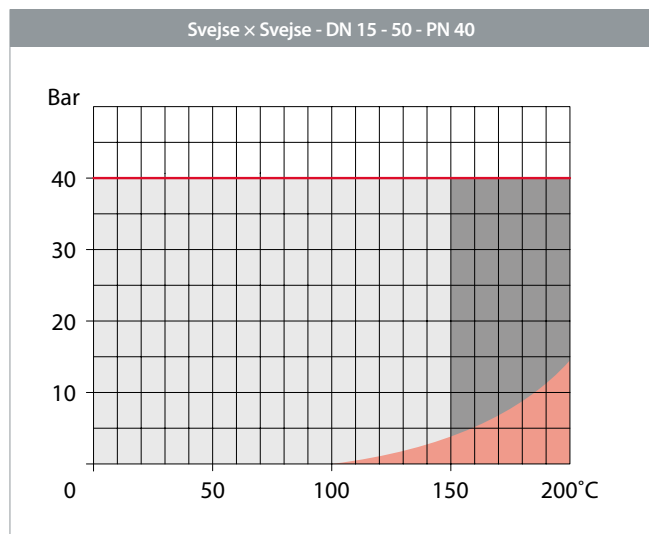
	Dimension	BROEN nr.
	Ø15	CW 135
	Ø20	CW 215
	Ø25	CW 335
Tilbehør:		
Gearkæde	1 meter - ZP-kæde (+ Splitlink)	
Gearkæde	1 meter - SS-kæde (+ Splitlink)	

BROEN manuelt gear, montage og indstillinger er kundens ansvar. Gear har mulighed for kædetræk, hvilket muliggør betjening af højt installerede gear. Galvaniseret kæde. Pris angivet pr. meter.

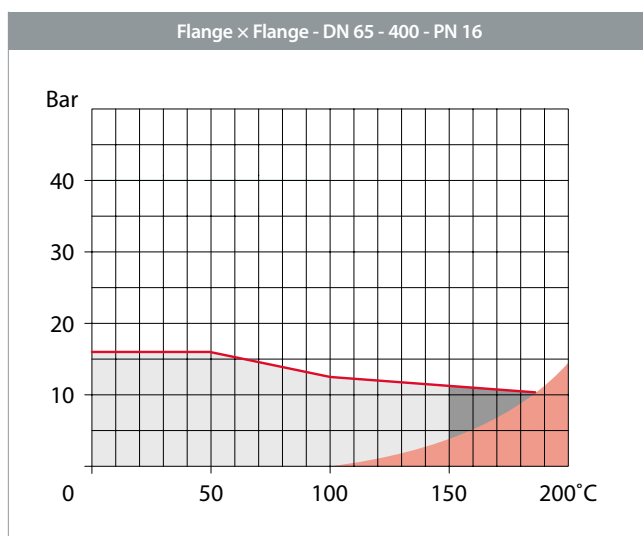
BEMÆRK: Kædelængden er den samlede længde, ikke gearets højde over jorden.

Tryk- og temperaturdiagram - DN 15 - 400 - PN 40/25/16

Fuld boring



- Normalt arbejdsområde
- Kortvarigt arbejdsområde
- Dampområde
(se højtemperaturventiler
- kapitel 8)



Tryk- og temperaturdiagram - DN 15 - 400

Fuld boring

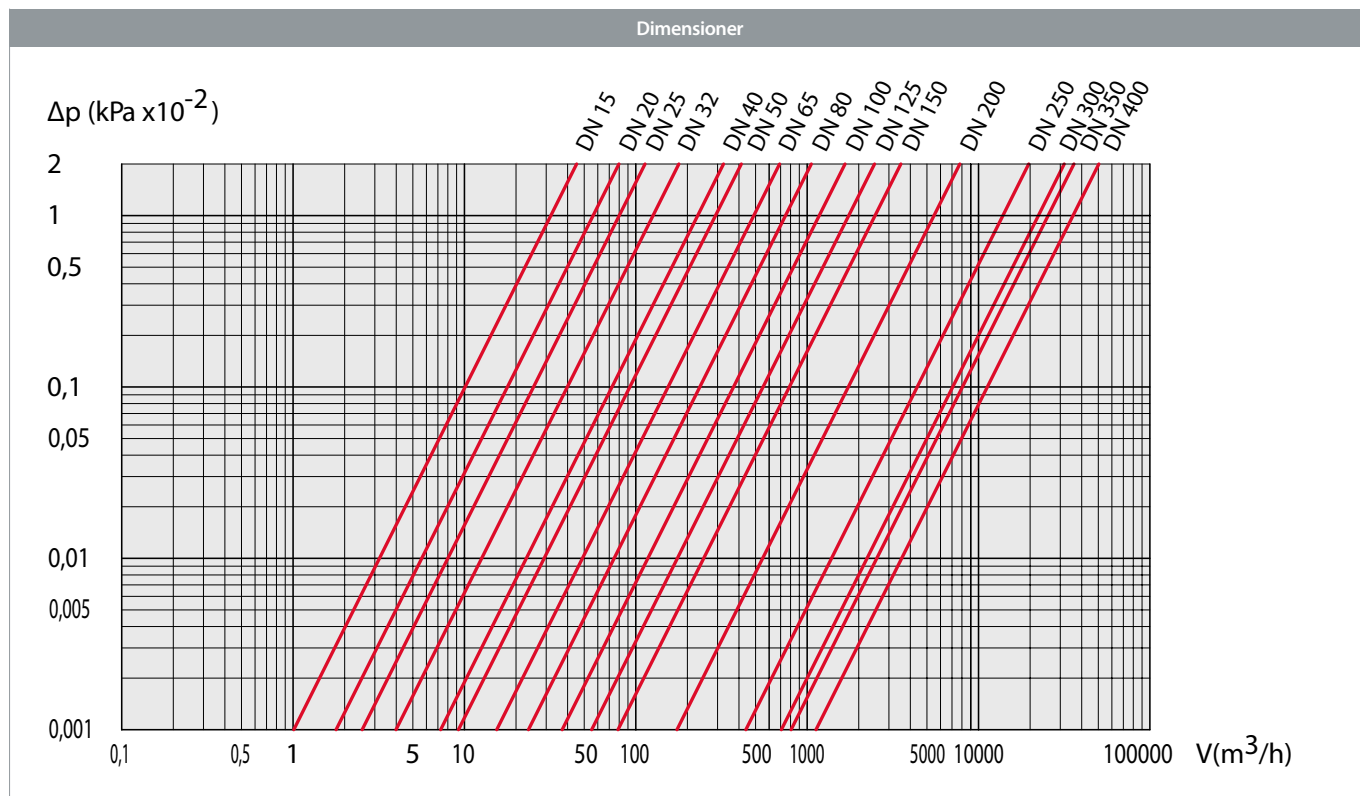
Tryktabsdiagram

Kugleventil i helt åben position.

Medie: Massefylde 1000 kg/m³

Definitioner

Kvs: Det antal m³ vand i timen, der løber gennem en given ventil ved et trykfald på 1 bar.



DN	15	20	25	32	40	50	65	80	100	125	150	200	250	300	400
Kvs	32	57	81	133	229	295	498	754	1159	1841	2652	9200	13500	21600	35000

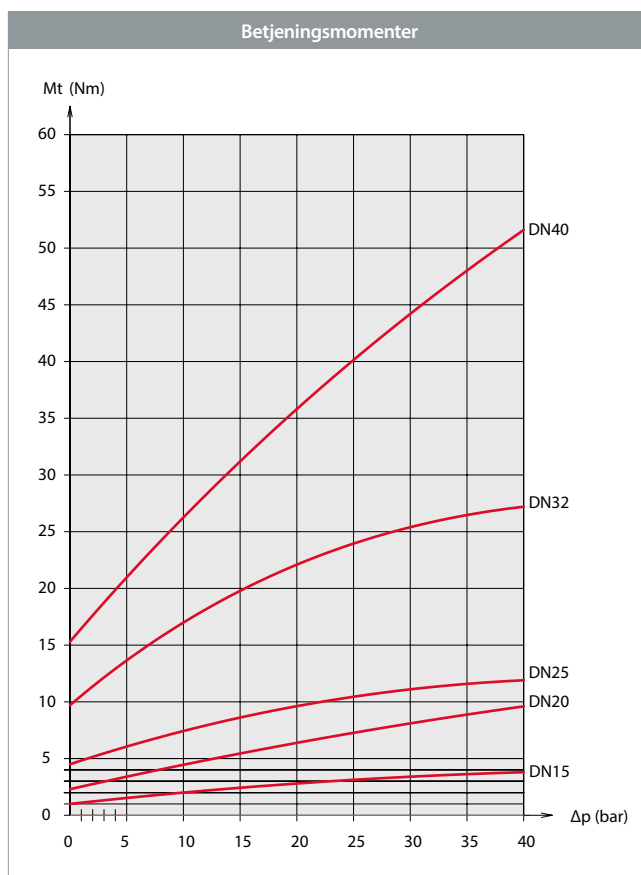
Betjeningsmomenter - DN 15 - 40, PN 40

Fuld boring

Betjeningsmoment

De angivne betjeningsmomenter er vejledende og fremkommer ved måling af fabriksnye ventiler. Momentet skal forstås som løsrivelsesmomentet for en afspærret, men nyligt aktiveret kugleventil.

Efter lang stilstandstid kan de angivne værdier være 1,5 gange større.



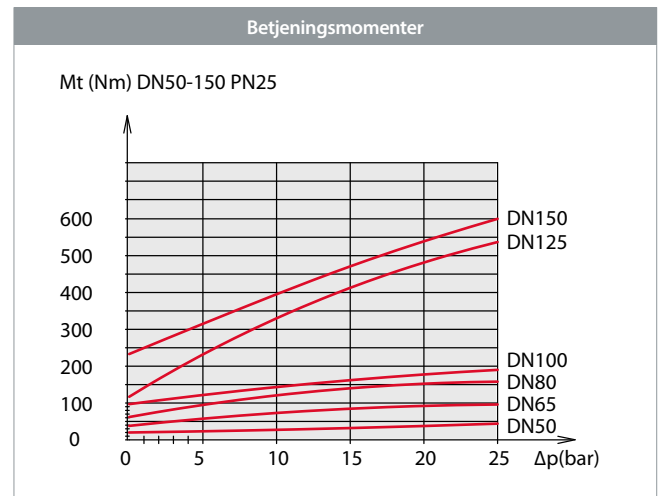
Betjeningsmomenter - DN 50 - 400, PN 25

Fuld boring

Betjeningsmoment

De angivne betjeningsmomenter er vejledende og fremkommer ved måling af fabriksnye ventiler. Momentet skal forstås som løsrivelsesmomentet for en afspærret, men nyligt aktiveret kugleventil.

Efter lang stilstandstid kan de angivne værdier være 1,5 gange større.



Betjeningsmomenter Nm

Efter lang stilstandstid kan de angivne værdier være 2 gange større.

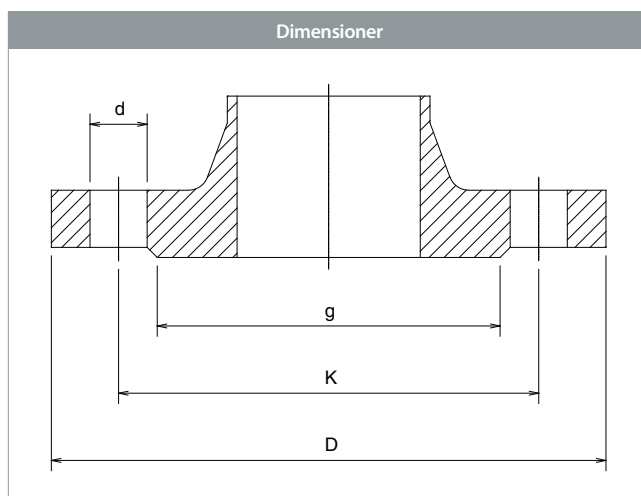
Betjeningsmomenter Nm				
FB	DN 200	DN 250	DN 300	DN 400
Δ16 bar	570	1460	2670	5665
Δ25 bar	610	1620	3325	6205

Tilslutningsflange - DN 15 - 50, PN 40

EN 1092-1 - Fuld boring

Beskrivelse

Flangestandard.

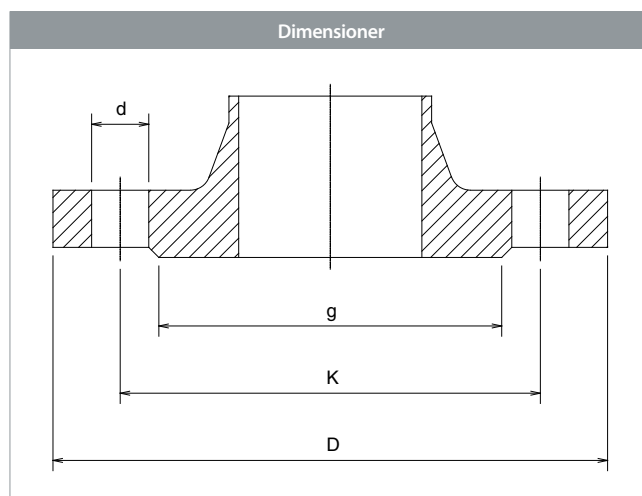


DN	Alle dimensioner i mm				Antal boltehuller
	D	K	g	d	
15	95	65	45	14	4
20	105	75	58	14	4
25	115	85	68	14	4
32	140	100	78	18	4
40	150	110	88	18	4
50	165	125	102	18	4

Tilslutningsflange - DN 15 - 400, PN 25

EN 1092-1 - Fuld boring
Beskrivelse

Flangestandard.

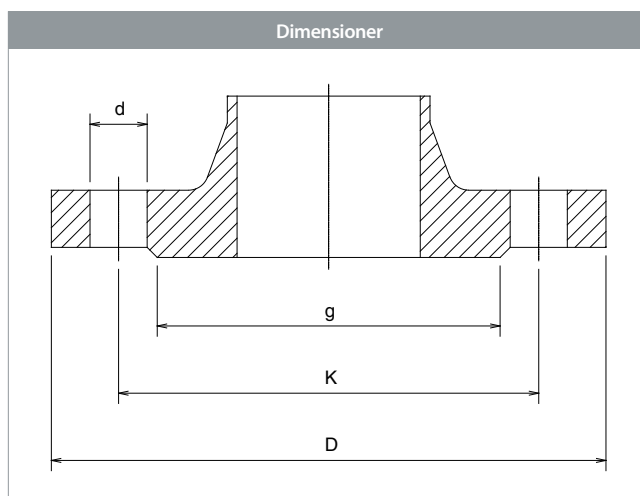


DN	Alle dimensioner i mm				Antal boltehuller
	D	K	g	d	
15	95	65	45	14	4
20	105	75	58	14	4
25	115	85	68	14	4
32	140	100	78	18	4
40	150	110	88	18	4
50	165	125	102	18	4
65	185	145	122	18	8
80	200	160	138	18	8
100	235	190	162	22	8
125	270	220	188	26	8
150	300	250	218	26	8
200	360	310	278	26	12
250	425	370	335	30	12
300	485	430	395	30	16
350	555	490	450	33	16
400	620	550	505	36	16

Tilslutningsflange - DN 15 - 400, PN 16

EN 1092-1 - Fuld boring
Beskrivelse

Flangestandard.



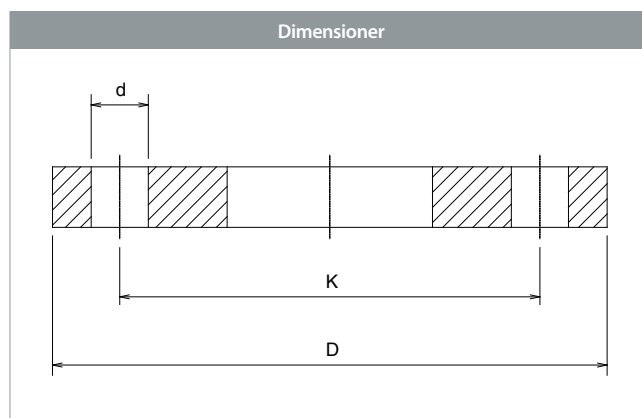
DN	Alle dimensioner i mm				Antal boltehuller
	D	K	g	d	
15	95	65	45	14	4
20	105	75	58	14	4
25	115	85	68	14	4
32	140	100	78	18	4
40	150	110	88	18	4
50	165	125	102	18	4
65	185	145	122	18	4
80	200	160	138	18	8
100	220	180	158	18	8
125	250	210	188	18	8
150	285	240	212	22	8
200	340	295	268	22	12
250	405	355	320	26	12
300	460	410	378	26	12
350	520	470	438	26	16
400	580	525	490	30	16

Tilslutningsflange - DN 15 - 400, PN 10

EN 1092-1 - Fuld boring

Beskrivelse

Flangestandard.



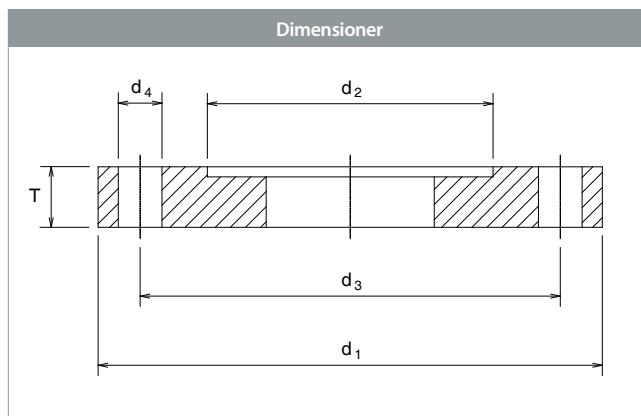
DN	Alle dimensioner i mm			Antal boltehuller
	D	K	d	
15	95	65	14	4
20	105	75	14	4
25	115	85	14	4
32	140	100	18	4
40	150	110	18	4
50	165	125	18	4
65	185	145	18	4
80	200	160	18	8
100	220	180	18	8
125	250	210	18	8
150	285	240	22	8
200	340	295	22	8
250	395	350	22	12
300	445	400	22	12
350	505	460	22	16
400	565	515	26	16

Montageflange til gear - DN 65 - 400, PN 10

ISO 5210 / ISO 5211 - Fuld boring

Beskrivelse

ISO-flange til gear.



		Alle dimensioner i mm					
Anvendes til DN	Flangetype	T	d_1	d_2	d_3	d_4	Antal boltehuller
65 - 80	F05	12,5	65	35	50	7	4
100 - 125	F07	13,5	90	55	70	9	4
150	F10	14,5	125	70	102	11	4
200	F12	14,5	150	85	125	13	4
250	F14	17,6	175	100	140	17	4
300	F16	23,5	210	130	165	21	4
350	F16	23,5	210	130	165	21	4
400	F25	27,5	300	200	254	17	8